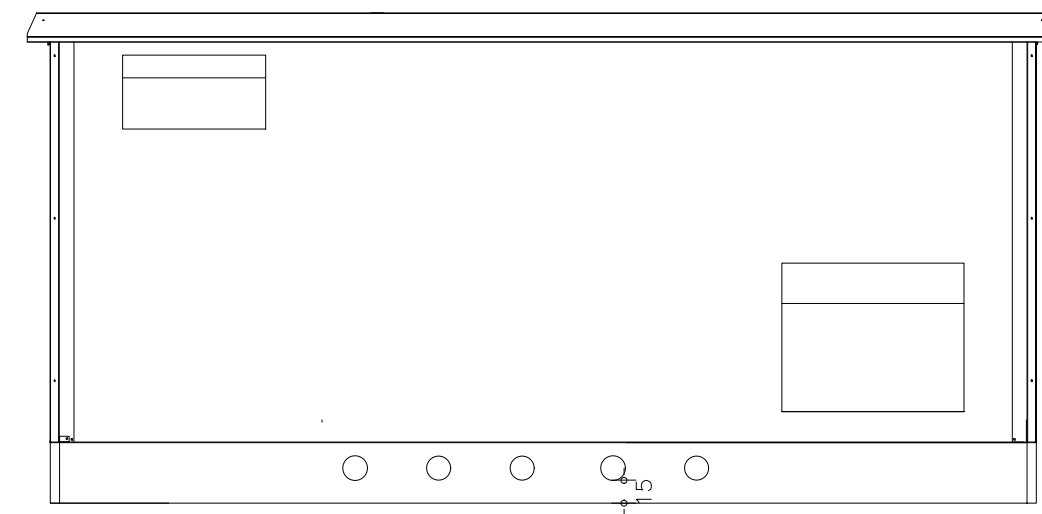
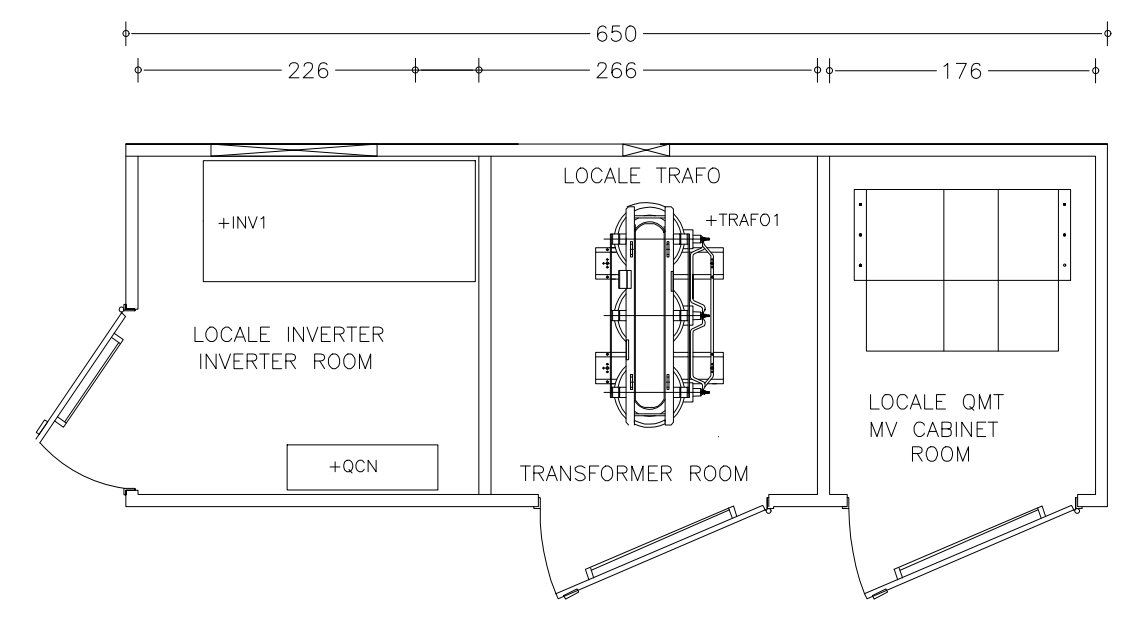
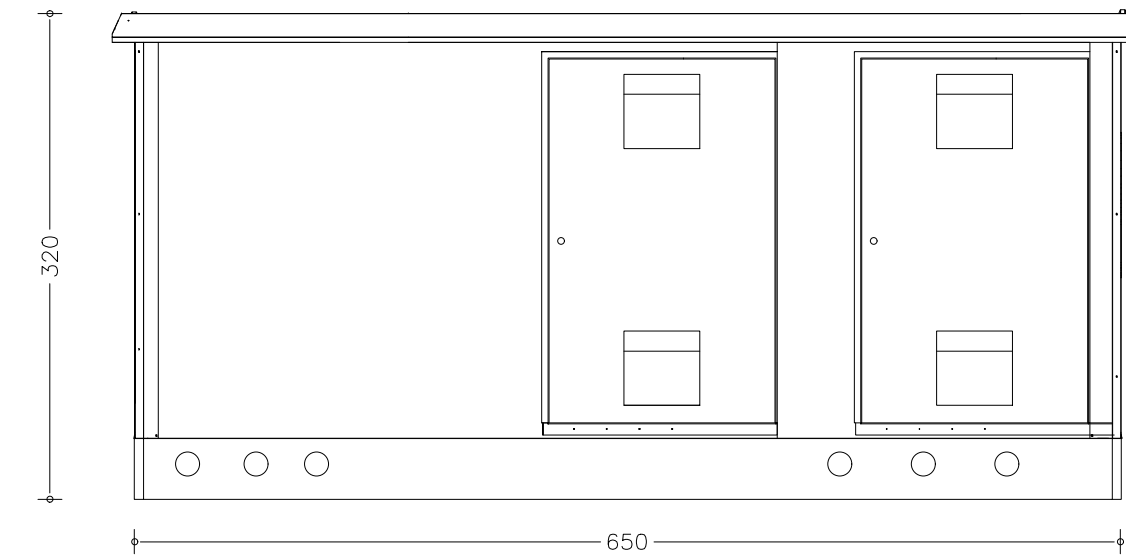


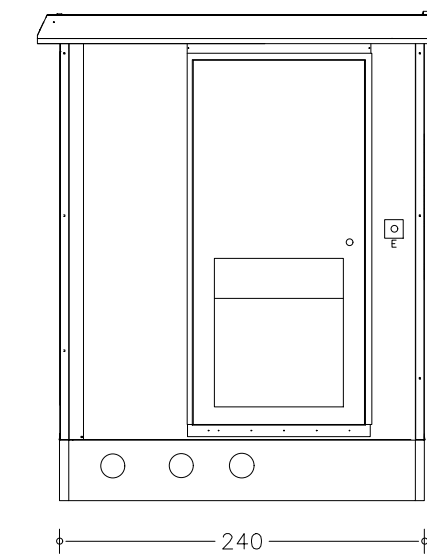
PROSPETTO POSTERIORE / BACK VIEW



PROSPETTO FRONTALE / FRONT VIEW

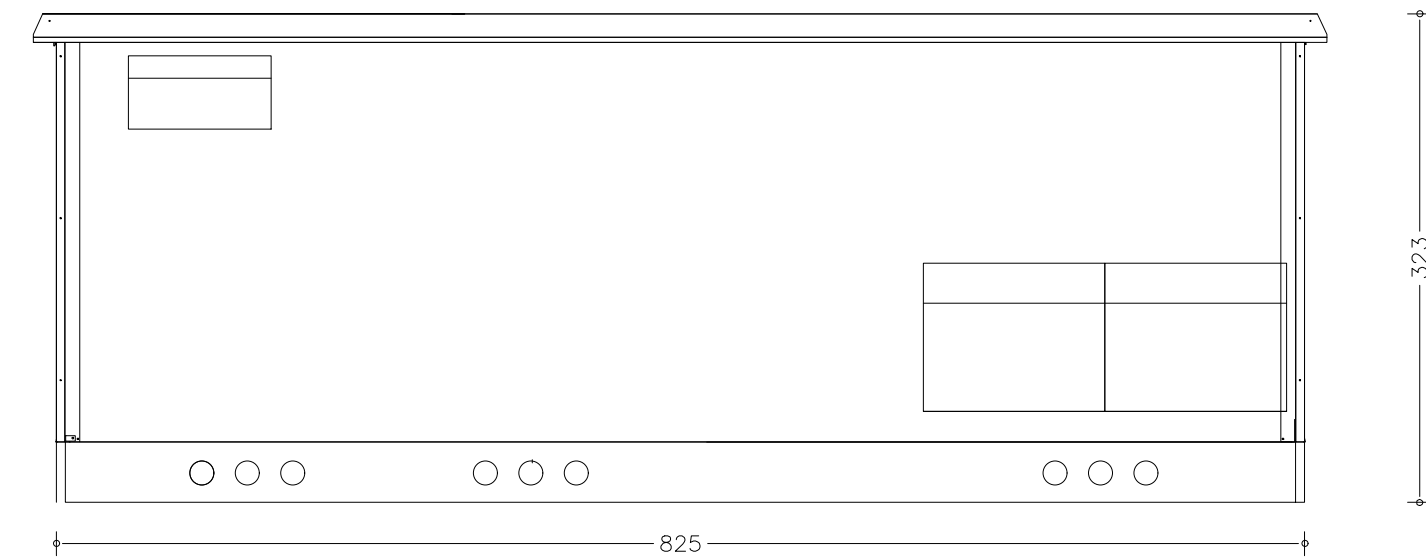


PROSPETTO LATERALE / SIDE VIEW

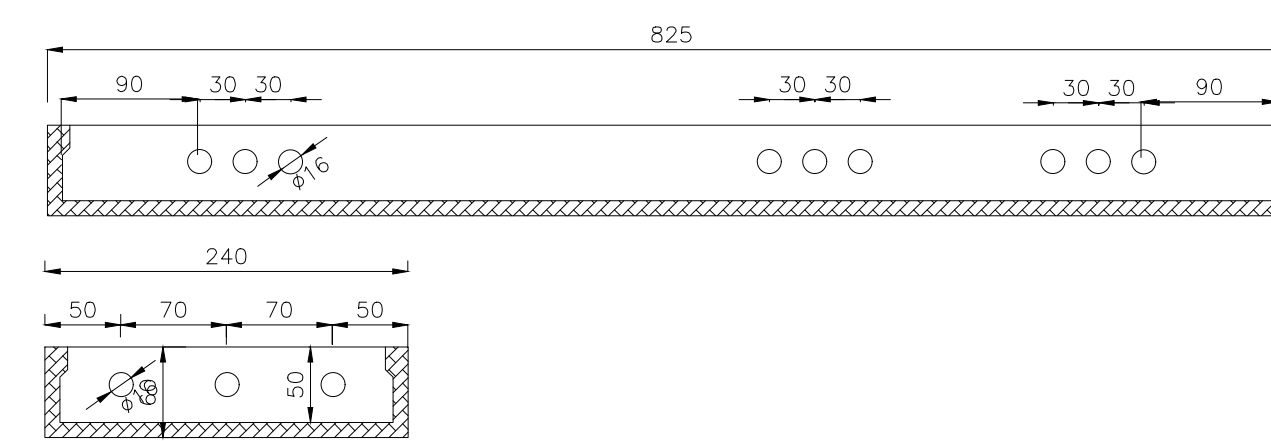
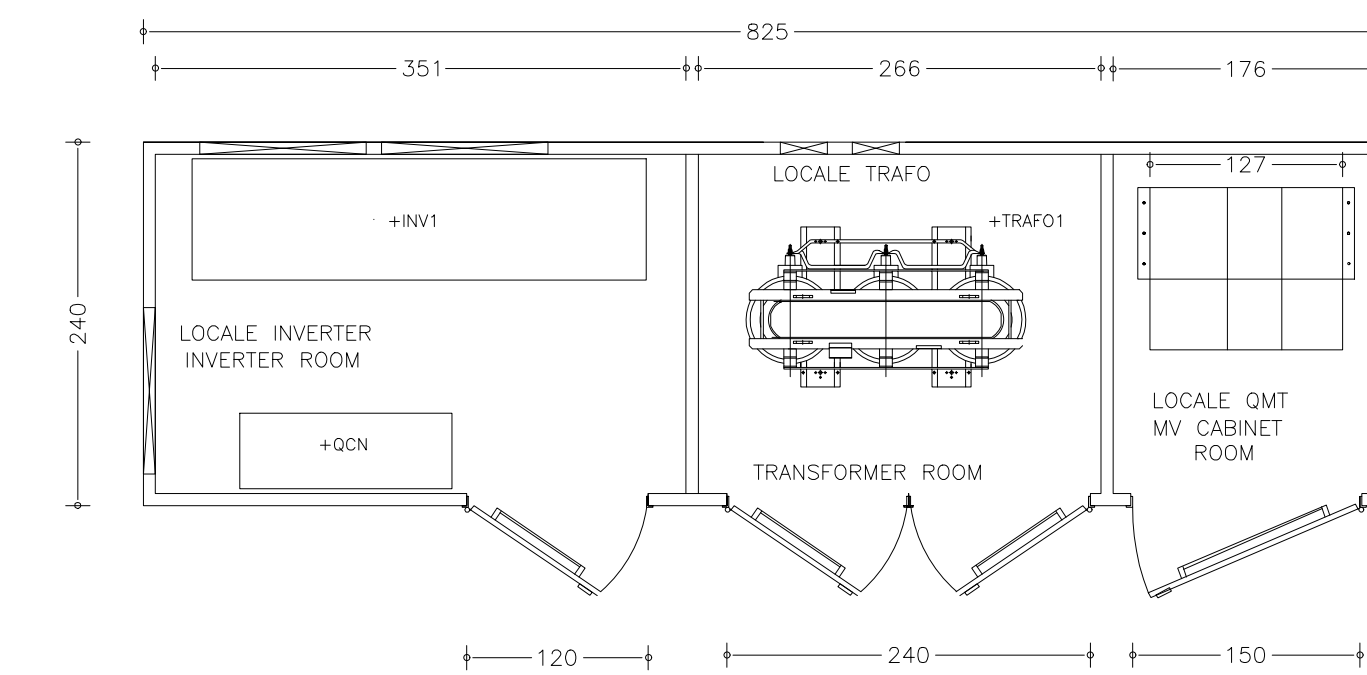
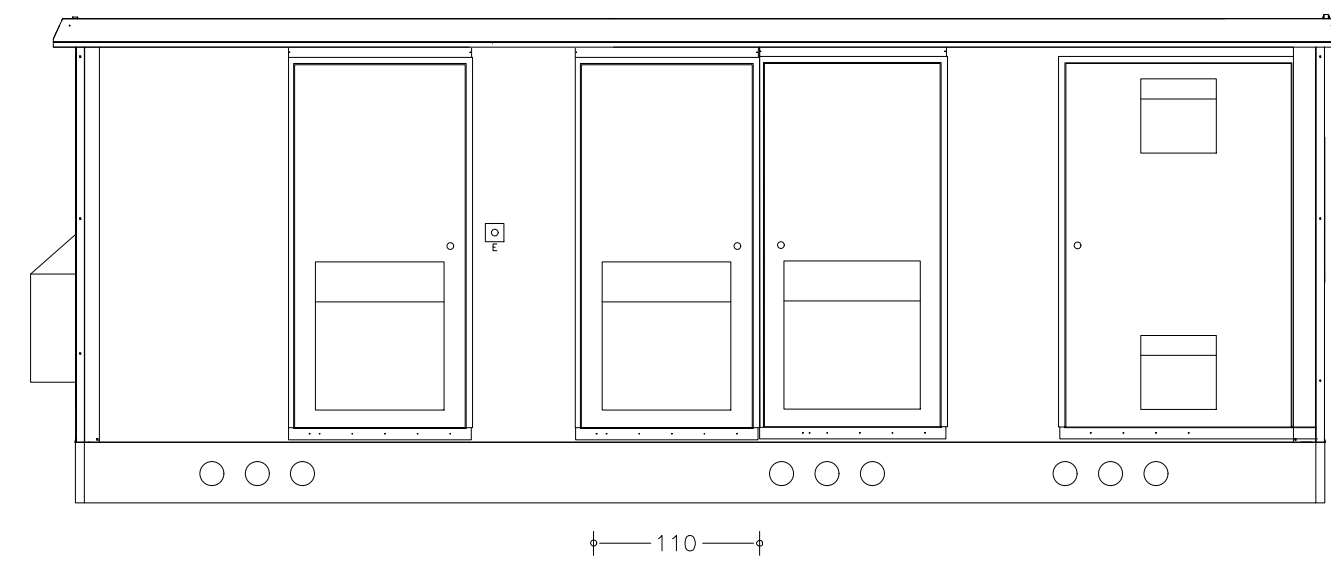


PCU 1000 kVA

PROSPETTO POSTERIORE / BACK VIEW

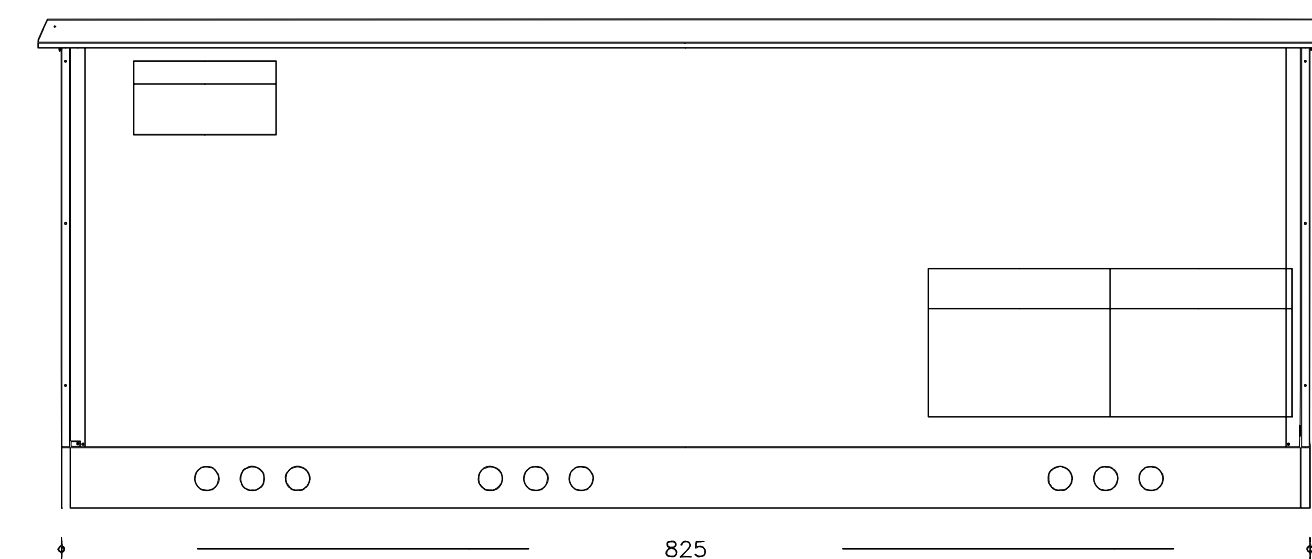


PROSPETTO FRONTALE / FRONT VIEW

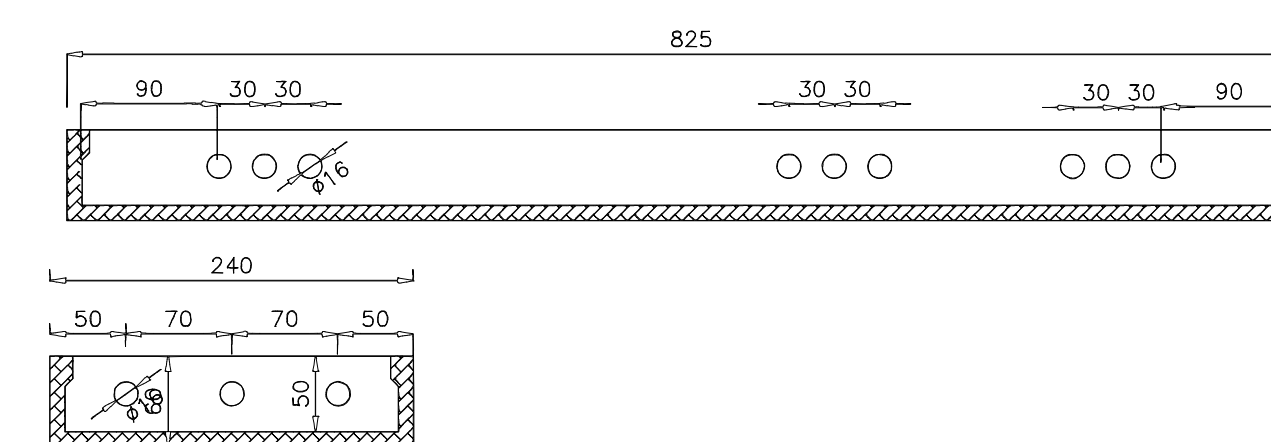
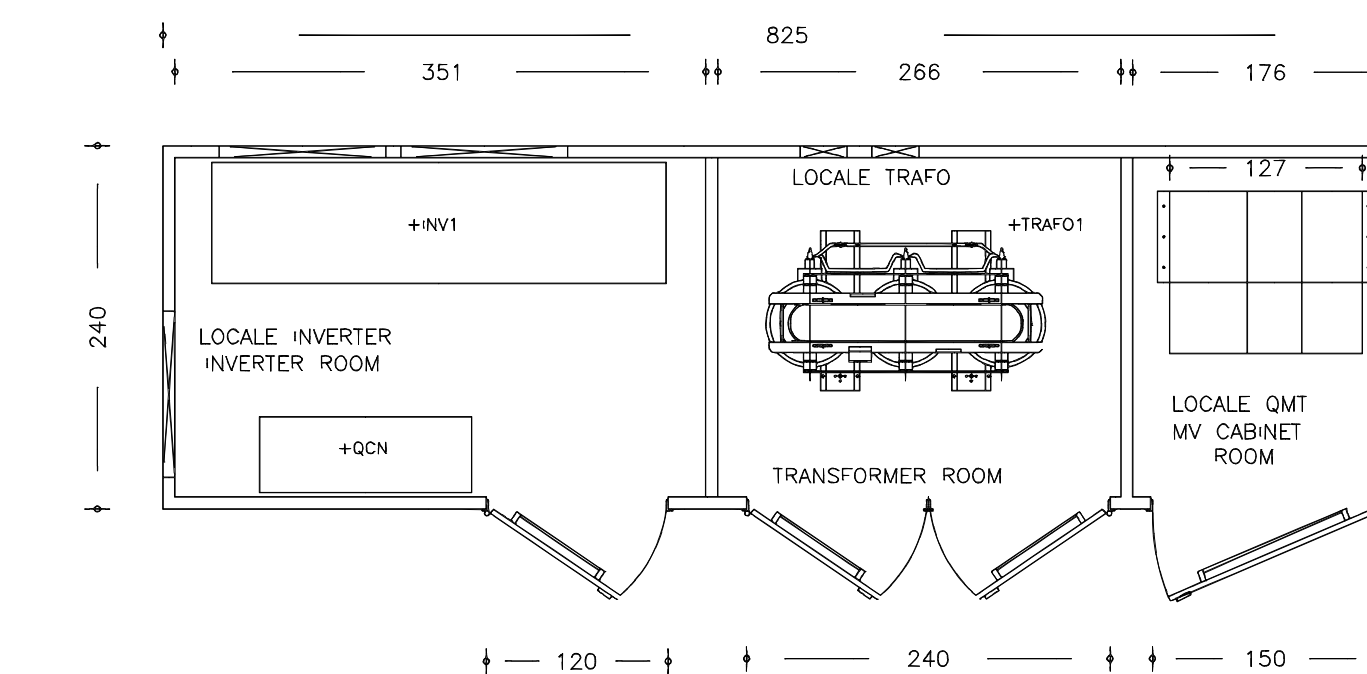
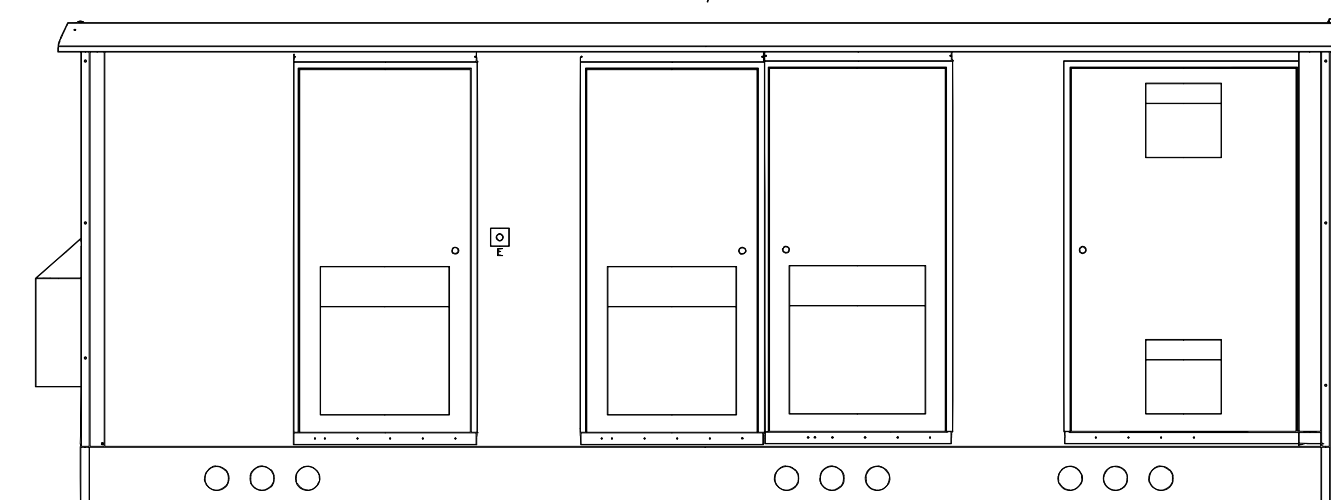


PCU 1500 kVA

PROSPETTO POSTERIORE / BACK VIEW



PROSPETTO FRONTALE / FRONT VIEW



PCU 2000 kVA



REGIONE PUGLIA



CITTA' DI BRINDISI

COSTRUZIONE ED ESERCIZIO DI UN IMPIANTO "AGROVOLTAICO" PER PRODUZIONE DI ENERGIA ELETTRICA DA FONTE FOTOVOLTAICA AVENTE POTENZA IN IMMISSIONE PARI A 27,308 MW CON RELATIVO COLLEGAMENTO ALLA RETE ELETTRICA - IMPIANTO DENOMINATO "BRINDISI LOIZZO" UBICATO IN AGRO DEL COMUNE DI BRINDISI.



Via Gen. Giacinto Antonelli n.3
70043
Monopoli (BA)



Ing. Emanuele Verdoscia
Via Villafranca n.42
73041
Carmiano (LE)



Elaborato	Tecnico
Cabine di campo	Ing. Emanuele Verdoscia