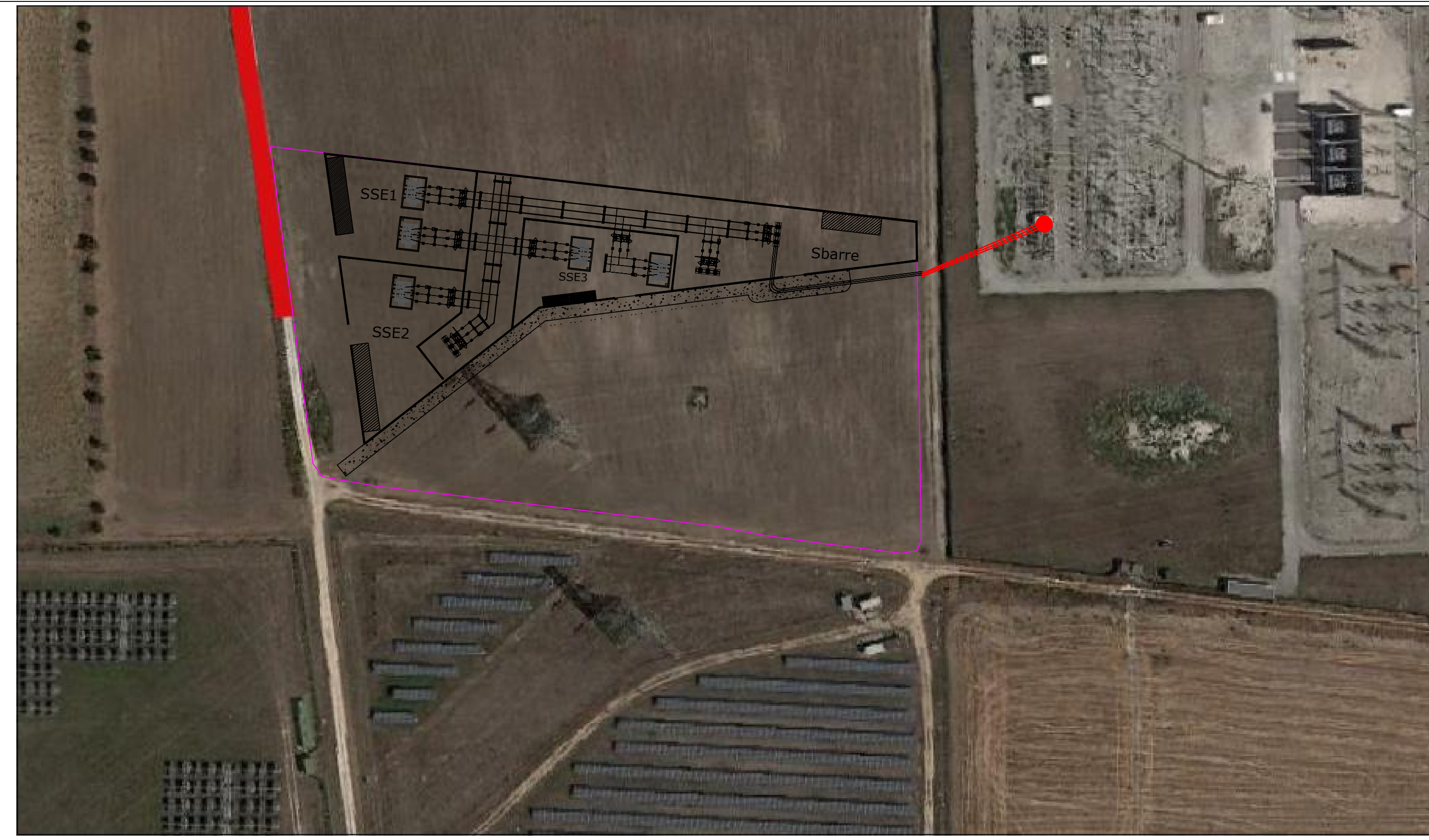
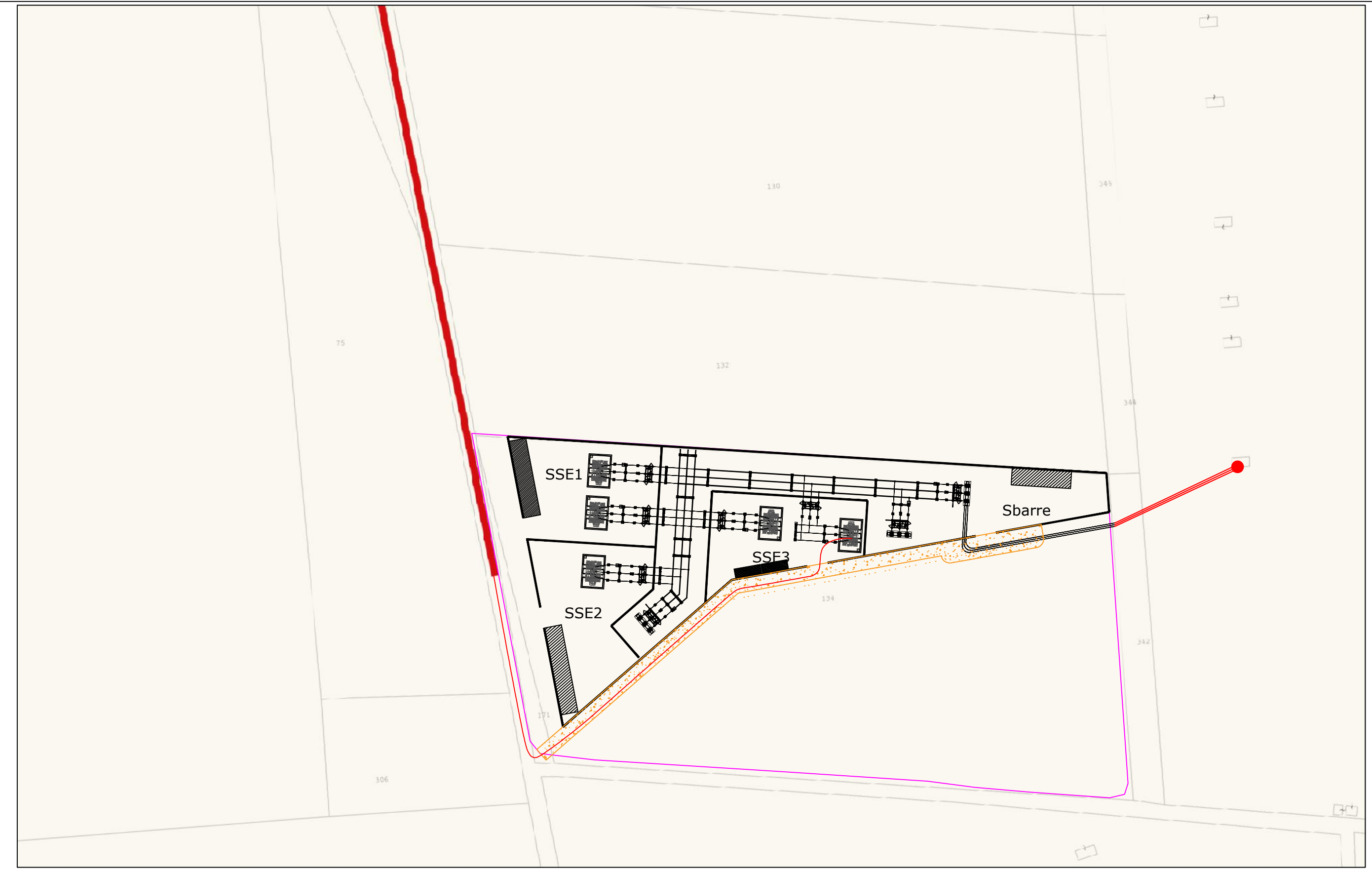


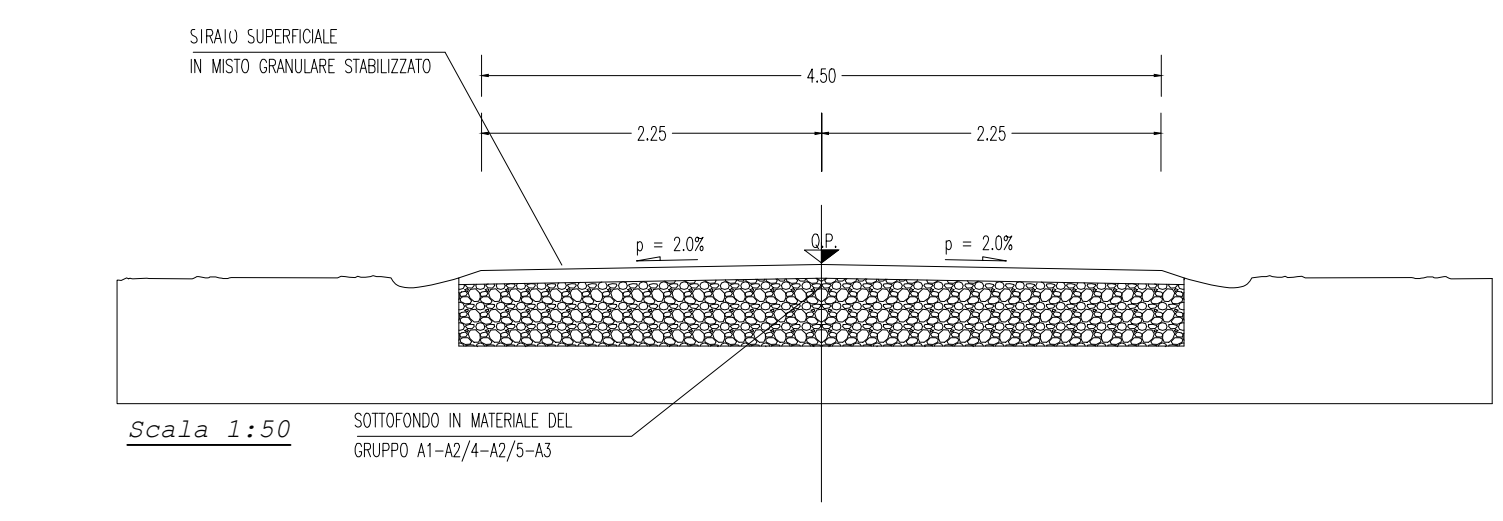
**PROFILO LONGITUDINALE
TRATTO NUOVA REALIZZAZIONE**



SSE SU AEROFOTO



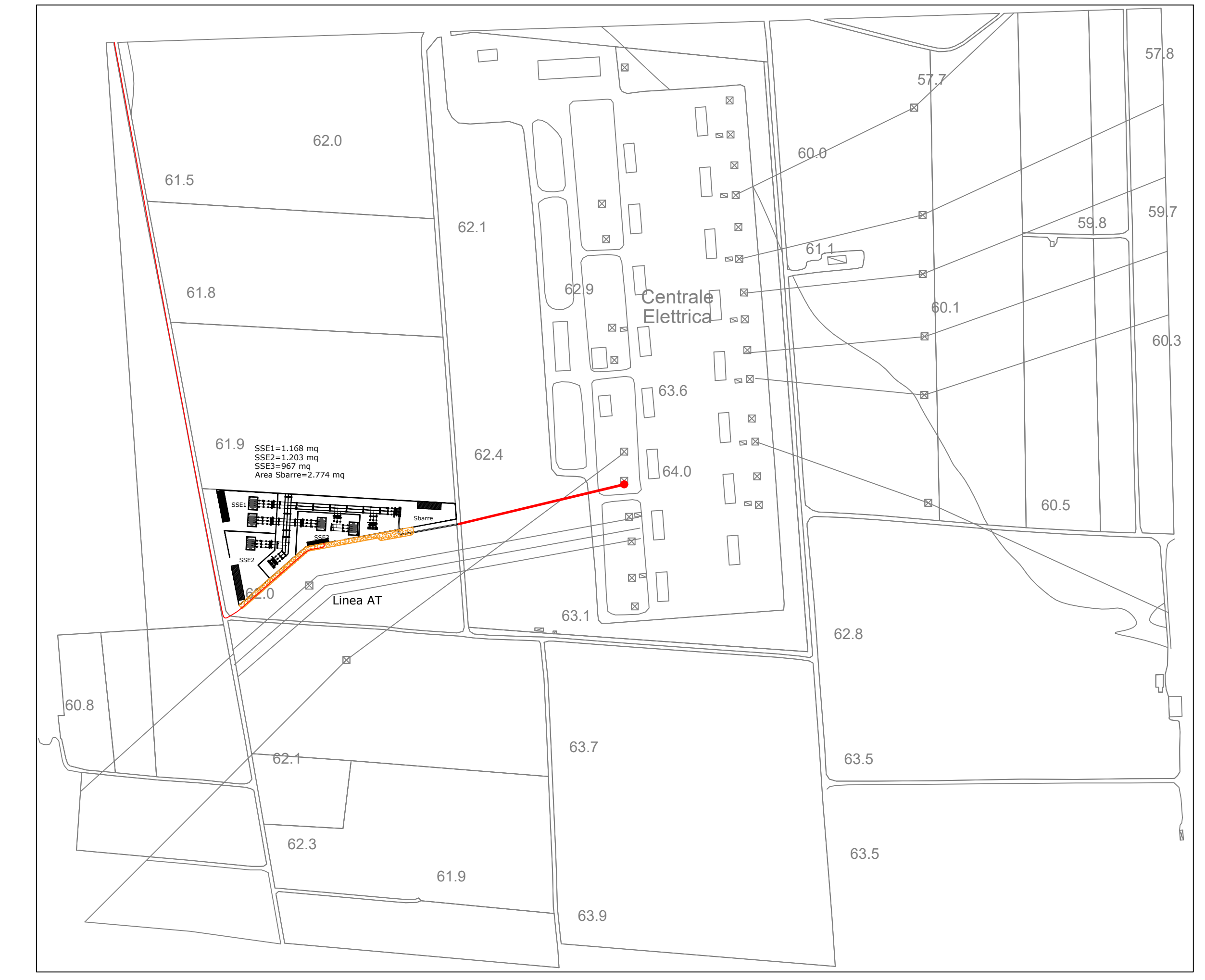
SSE SU CATASTALE



**SEZIONE VIABILITA'
DA REALIZZARE**



SSE CONDIVISA



SSE SU CTR

REGIONE PUGLIA

CITTA' DI BRINDISI

COSTRUZIONE ED ESERCIZIO DI UN IMPIANTO "AGROVOLTAICO" PER PRODUZIONE DI ENERGIA ELETTRICA DA FONTE FOTOVOLTAICA AVENTE POTENZA IN IMMISSIONE PARI A 12,5 MWe POTENZA MODULI PARI A 12,52 MWp CON RELATIVO COLLEGAMENTO ALLA RETE ELETTRICA - IMPIANTO DENOMINATO "BRINDISI TORMARESCA" UBICATO IN AGRO DEL COMUNE DI BRINDISI.

progettato e sviluppato da **SCS innovations**

Via Gen. Giacinto Antonelli n.3
70043 Monopoli (BA)

Ever Energy Services

Ing. Emanuele Verdoscia
Via Villafranca n.42
73041 Carmiano (LE)

DATI CATASTALI:
Brindisi Fg. 171 P.IIa 8,9,10,21,25,532,536,677,681,683,685,687,689

Elaborato	Tecnico
SSE condivisa	Ing. Emanuele Verdoscia

