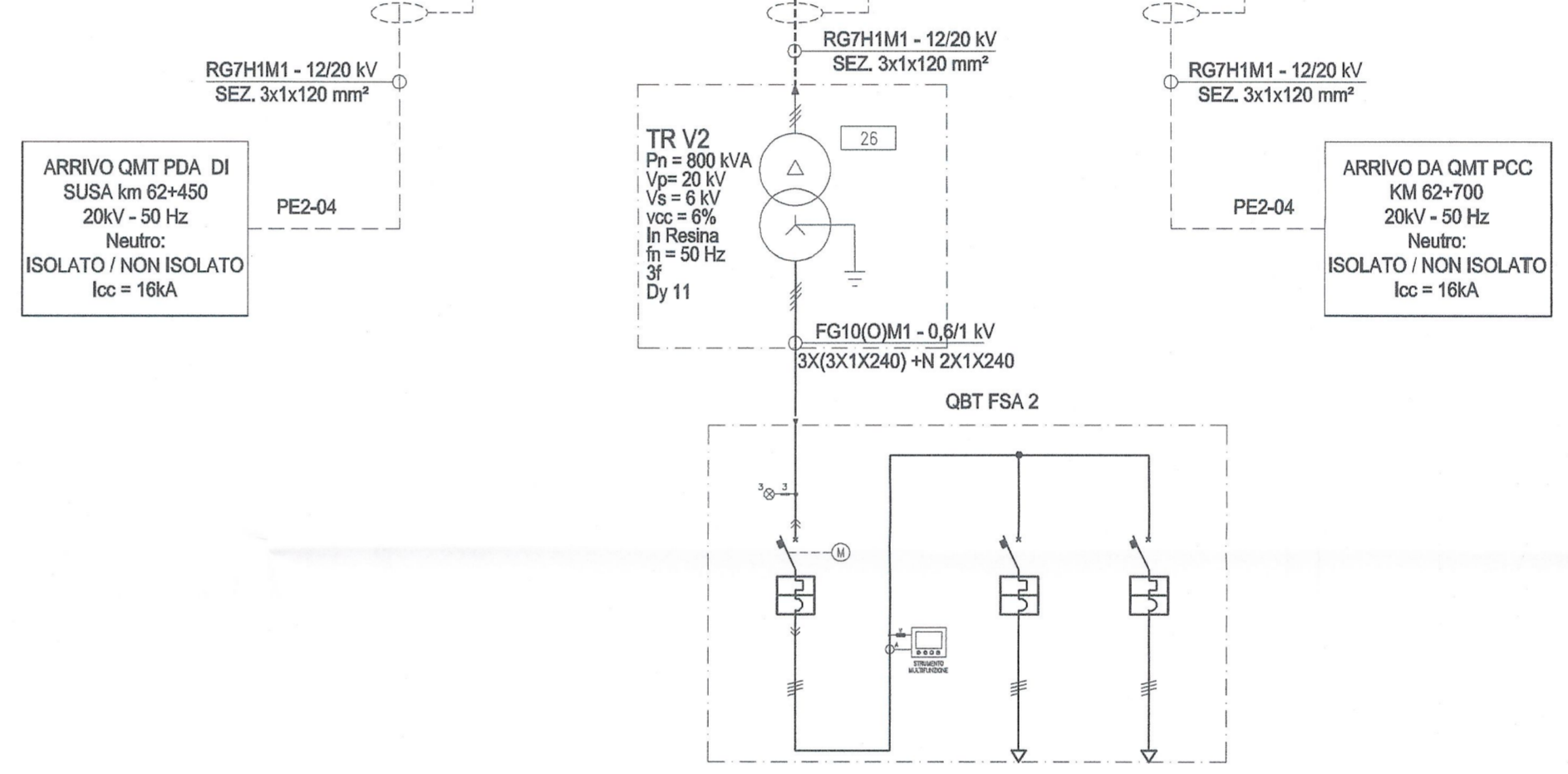
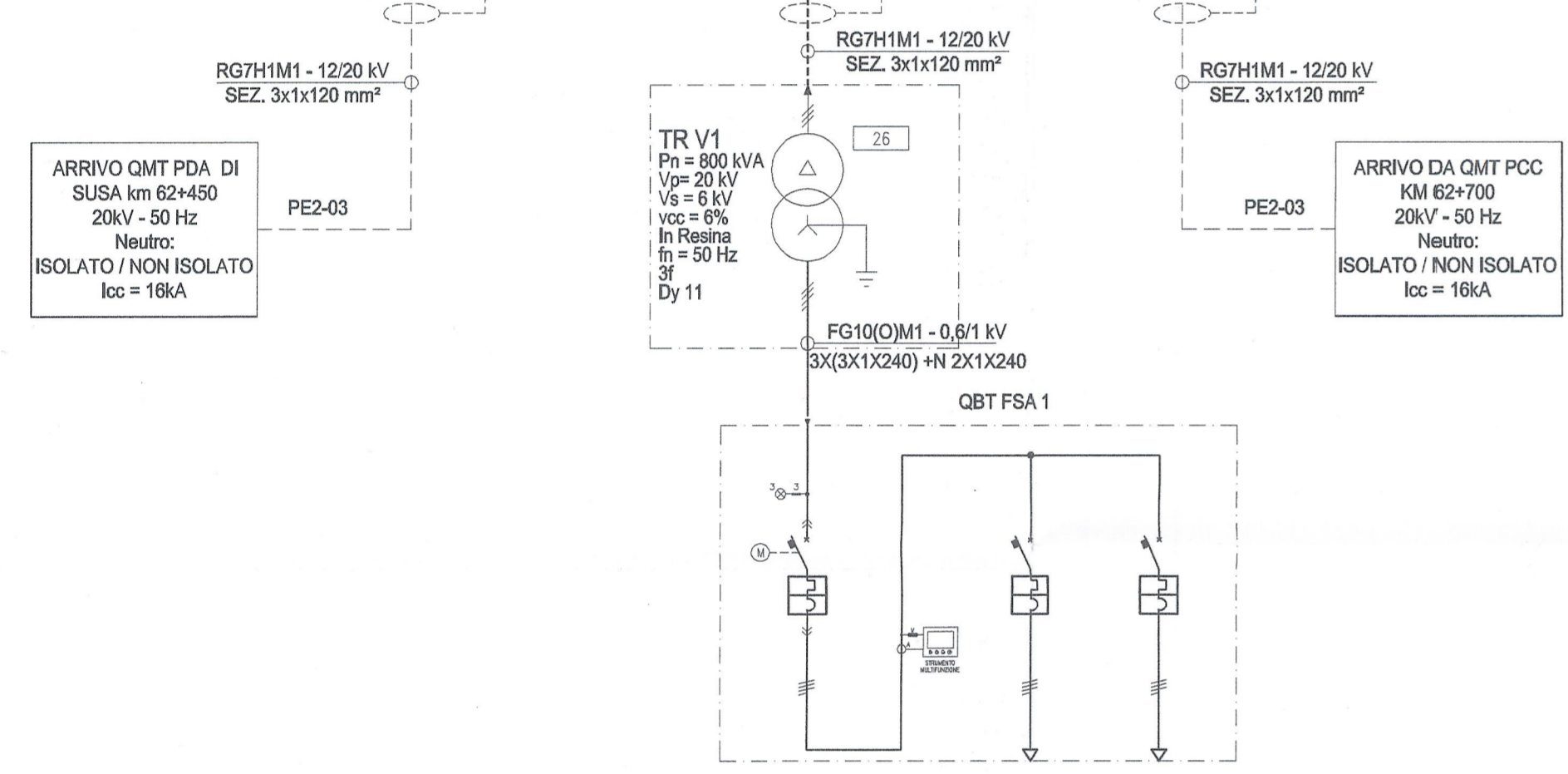
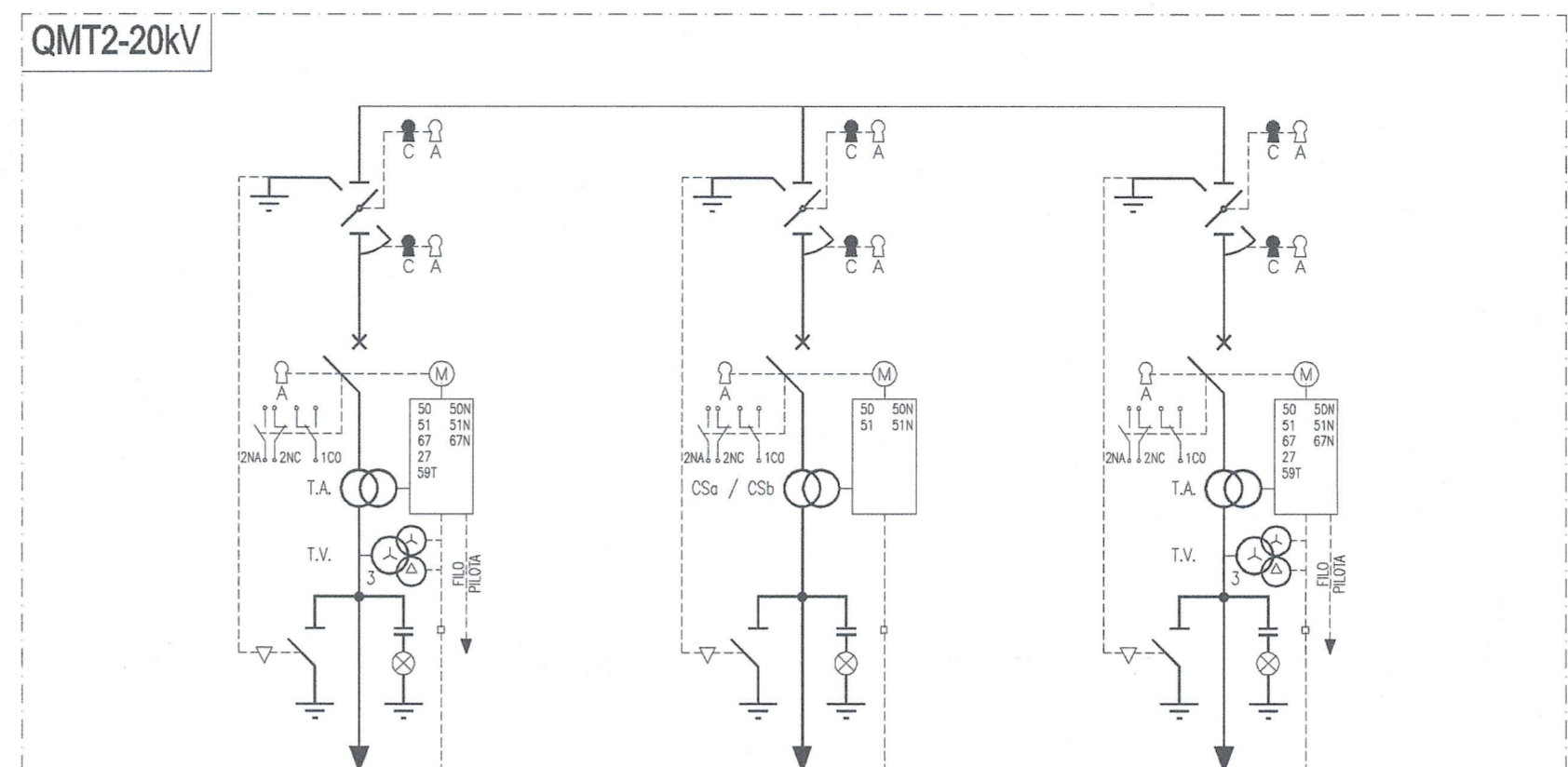
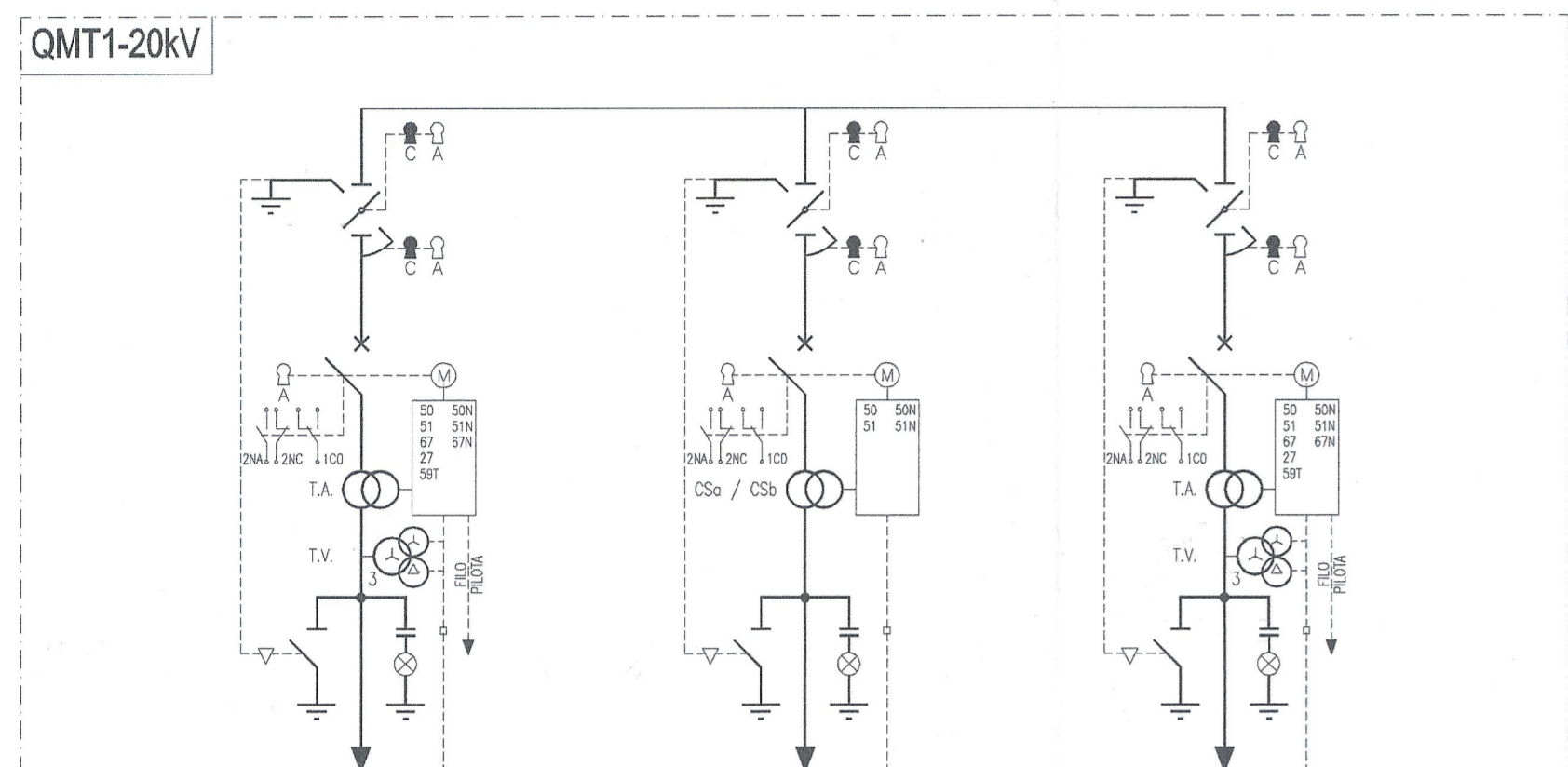


Schema elettrico e fronte quadro MT - "FSA Val di Susa"

PE2-02
CAB. FSA
km 62+520

PE2-02
CAB. FSA
km 62+520

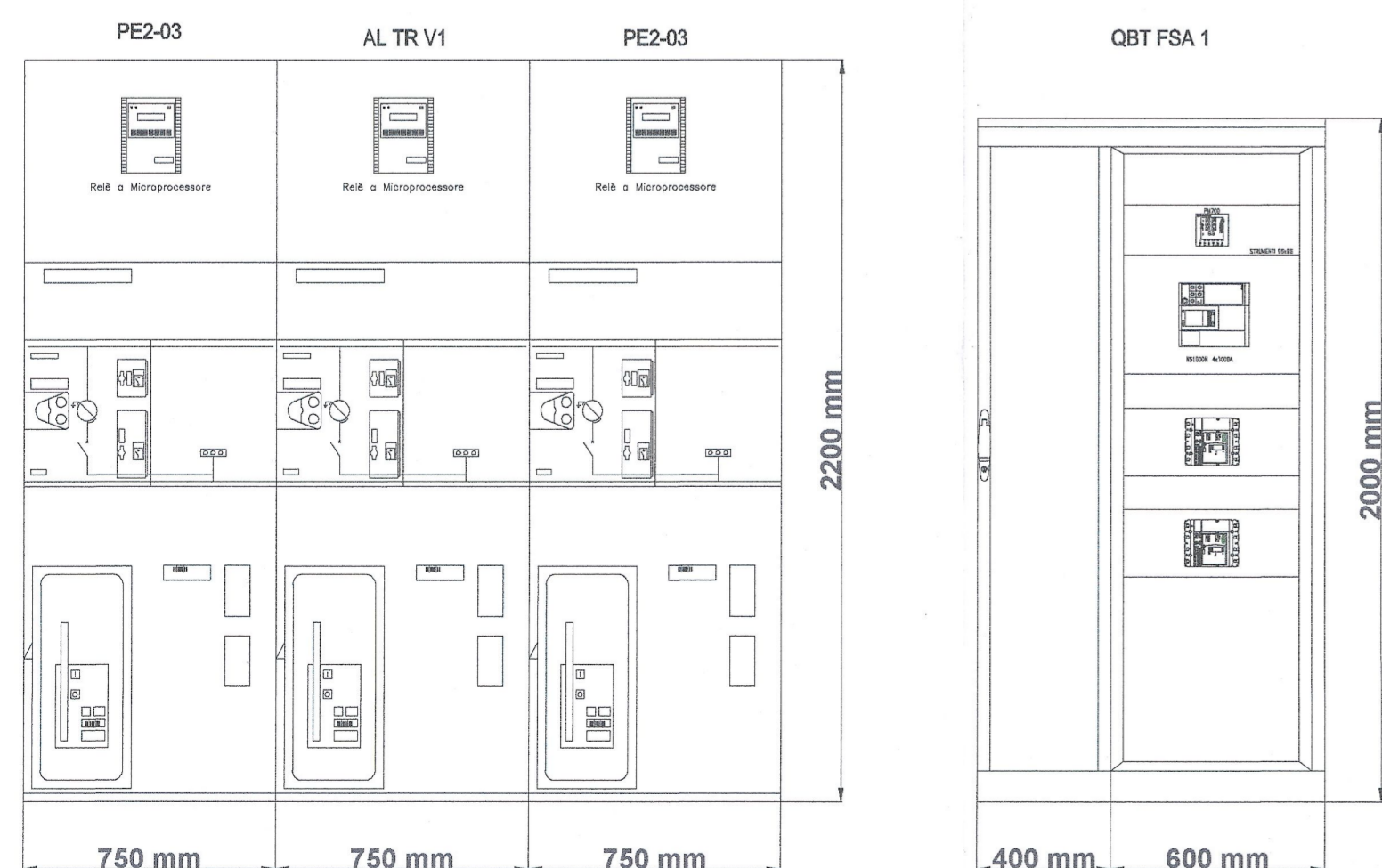


DATI UTILIZZAZIONE	SCELTA CIRCUITO	L1				L1.1			
		400	500	800	1000	400	500	800	1000
Interruttore	400	500	800	1000	400	500	800	1000	
Interruttore con differenziale	400	500	800	1000	400	500	800	1000	
Interruttore con differenziale e temporizzatore	400	500	800	1000	400	500	800	1000	
Interruttore con differenziale e temporizzatore e segnalazione	400	500	800	1000	400	500	800	1000	

DATI UTILIZZAZIONE	SCELTA CIRCUITO	L1				L1.1			
		400	500	800	1000	400	500	800	1000
Interruttore	400	500	800	1000	400	500	800	1000	
Interruttore con differenziale	400	500	800	1000	400	500	800	1000	
Interruttore con differenziale e temporizzatore	400	500	800	1000	400	500	800	1000	
Interruttore con differenziale e temporizzatore e segnalazione	400	500	800	1000	400	500	800	1000	

PE-02 CABINA FSA

PE-02 CABINA FSA



IMPIANTO A MONTE

VALORE DI I.c.to PRESUNTA SUL QUADRO 16 (kA)
TENSIONE NOMINALE 20 (kV)
TENSIONE D'ISOLAMENTO 24 (kV)
FREQUENZA 50 (Hz)
SIST. DI NEUTRO IT
DENOMINAZIONE DEL QUADRO QUADRO QMT1/2 20kV
VENTILAZ. SUPERFICIE VAL CLAREA
GRADO DI PROTEZIONE IP 2XC

TENUTA ALL'ARCO INTERNA:
LSC2A-PM-IAC-A-FL
16KA PER 1 SEC
(EN 62271-200)

INGOMBRO IN PIANTA 1375 mm
(TENUTA D'ARCO INTERNA)
SPAZIO LIBERO SUL FRONTE SUPERIORE A 1500 mm



LEGENDA / LÉGENDE			
	SEZIONATORE DI TERRA / SECTIONNEUR DE TERRE		INDICATORE PRESENZA TENSIONE / INDICATEUR DE PRESENCE DE TENSION
	SEZIONATORE ROTATIVO SOTTO CARICO / SECTIONNEUR ROTATIF SOUS-CHARGE		APPARECCHIATURA ESTRAIBILE / APPAREILLAGE DEBROCHABLE
	SEZIONATORE ROTATIVO SOTTO CARICO / SECTIONNEUR ROTATIF SOUS-CHARGE		RELE' DI PROTEZIONE / RELAI DE PROTECTION: RELE' DI MINIMA CORRENTE O DI MINIMA POTENZA
	SEZIONATORE DI LINEA A CERNIERA / SECTIONNEUR DE LIGNE A LA CHARNIERE		RELE' AMPEROMETRICO PER INVERSIONE DI FASE, EQUILIBRIO DI CORRENTE TRA LE FASI O PER MANCATA ACCENSIONE ANCORSA IN UN RADDOPPIATORE.
	INTERRUTTORE DI M.T. IN ESALFUIORO DI ZOLFO / INTERRUPTEUR DE HTA EN SF6		RELE' TEMPERATURA - A = Allar. - B = Scat. / RELAI TEMPERATURE - A = Allar. - B = Scat.
	FUSIBILE / FUSIBLE		RELE' DI MINIMA TENSIONE / RELAI DE MOYENNES TENSION
	TRASFORMATORE DI CORRENTE / TRANSFORMATEUR DE COURANT		RELE' DI MASSIMA TENSIONE / RELAI DE MAXIM TENSION
	TRASFORMATORE DI CORRENTE A DUE SECONDARI / TRANSFORMATEUR DE COURANT A DEUX SECONDAIRES		RELE' TERMICO / RELAI TERMIQUE
	TRASFORMATORE DI TENSIONE / TRANSFORMATEUR DE TENSION		RELE' DI MASSIMA CORRENTE / RELAI DE MAXIM COURANT
	TRASFORMATORE DI TENSIONE / TRANSFORMATEUR DE TENSION		RELE' DI MASSIMA CORRENTE TEMPORIZZATO / RELAI DE MAXIM COURANT TEMPORISE
	TRASFORMATORE DI TENSIONE / TRANSFORMATEUR DE TENSION		RELE' DIREZIONALE / RELAI DIRECTIONNEL
	COMANDO MOTORIZZATO / COMMANDE MOTORISE		RELE' DI TERRA / RELAI DE TERRE
	BOBINA APERTURA / BOBINE OUVERTURE		RELE' DI TERRA / RELAI DE TERRE
	BOBINA CHIUSURA / BOBINE FERMETURE		TRASFORMATORE DI TENSIONE A DUE SECONDARI / TRANSFORMATEUR DE TENSION A DEUX SECONDAIRES
	TRASFORMATORE DI CORRENTE A DUE SECONDARI / TRANSFORMATEUR DE COURANT A DEUX SECONDAIRES		TRASFORMATORE DI POTENZA / TRANSFORMATEUR DE PUISSANCE

LAISON LYON - TURIN / COLLEGAMENTO TORINO - LIONE

Partie commune franco-italienne / Section transfrontalière

Parte comune italo-francese / Sezione transfrontaliera

NOUVELLE LIGNE LYON TURIN - NUOVA LINEA TORINO LIONE
PARTIE COMMUNE FRANCO-ITALIENNE - PARTE COMUNE ITALO-FRANCESE

REVISIONE DE L'AVANT-PROJET DE REFERENCE - REVISIONE DEL PROGETTO DEFINITIVO
CUP C11J05000030001

EQUIPEMENTS - IMPIANTI
ALIMENTAZIONE DEGLI IMPIANTI AUSILIARI / ALIMENTATION DES EQUIPEMENTS AUXILIAIRES
DISTRIBUZIONE 20 KV / DISTRIBUTION 20 KV
Piana di Susa / Plaine de Susa

Schéma électrique et disposition des interrupteurs MT "Bâtiment des services auxiliaires" - Schema elettrico e fronte quadro MT - "FSA Susa"

Index	Date / Data	Modifications / Modifiche	Elab. per / Concepito da	Verifié par / Controllato da	Autorisé par / Autorizzato da
D	02/11/2012	Emission pour vérification C2B et validation C3.0 / Emissione per verifica C2B e validazione C3.0	M. CASTELLANI (ITALFERR)	M. PHOUEE C. OGIBENE	M. FORESTA M. PANTALEO
A	31/12/2012	Emission a seguito commenti LTF e CCF	M. CASTELLANI (ITALFERR)	M. PHOUEE C. OGIBENE	M. FORESTA M. PANTALEO
B	06/02/2013	Emission a seguito commenti LTF e CCF	M. CASTELLANI (ITALFERR)	M. PHOUEE C. OGIBENE	M. FORESTA M. PANTALEO

DOT. ING. RUSSO MARCO
ISCRITTO ALL'ALBO PROFESSIONALE COL. N. 12982

Code Doc: P D 2 C 2 B T S 3 1 1 0 3 B A P P L A

INDIRIZZO GED / ADRESSE OED: C2B // // 35 06 50 20 04

ÉCHELLE / SCALA: -

LTF LYON TURIN FERROVIAIRE

LTF sas - 1091 Avenue de la Boissière BP 90031 - F-32006 CHAMBERY CEDEX (France)
Tél: +33 (0) 4 79 68 56 50 - Fax: +33 (0) 4 79 68 56 75
RCS Chambéry 439 556 952 - TVA FR 0343955692
Propriété LTF - Tous droits réservés - Propriété LTF LTI / diritti riservati