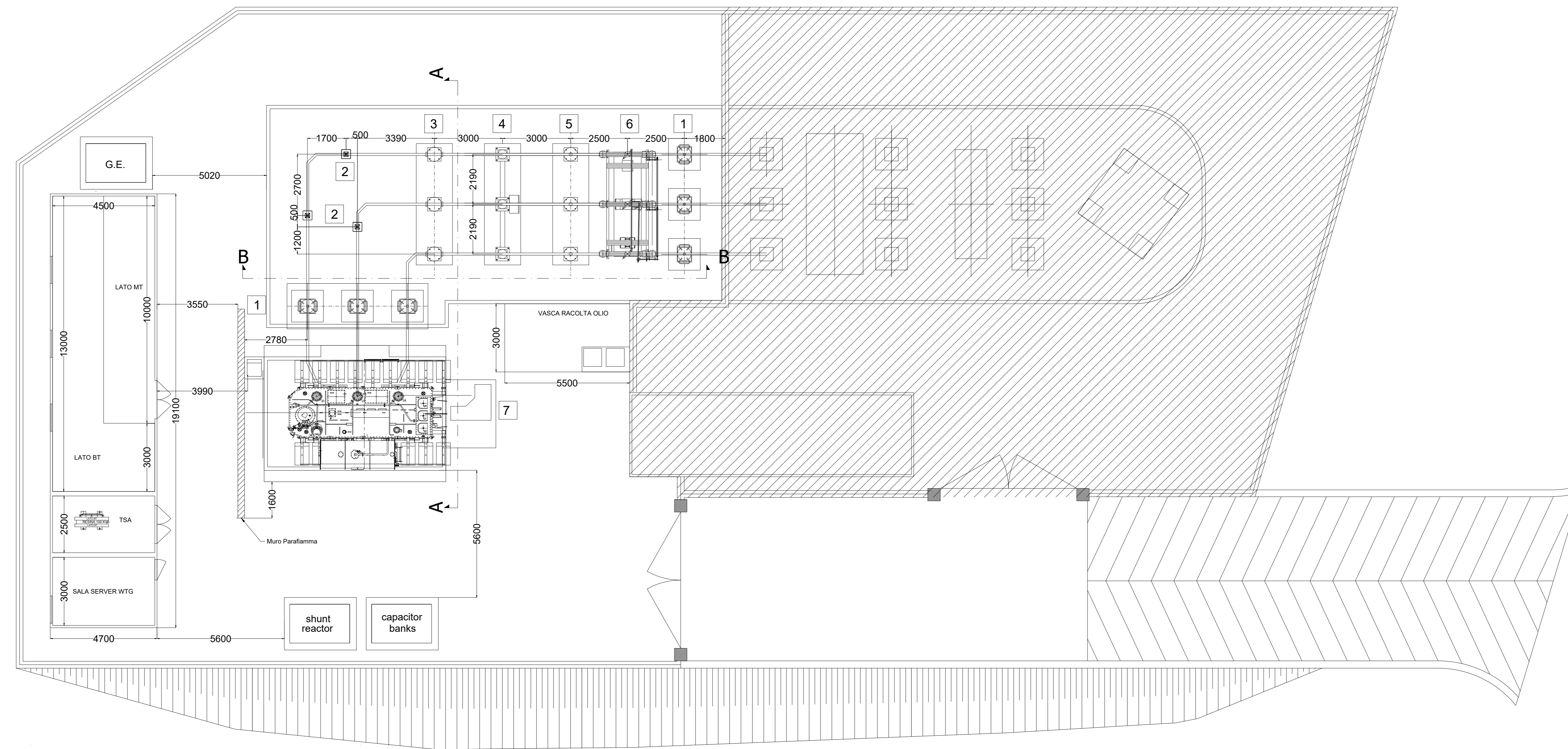
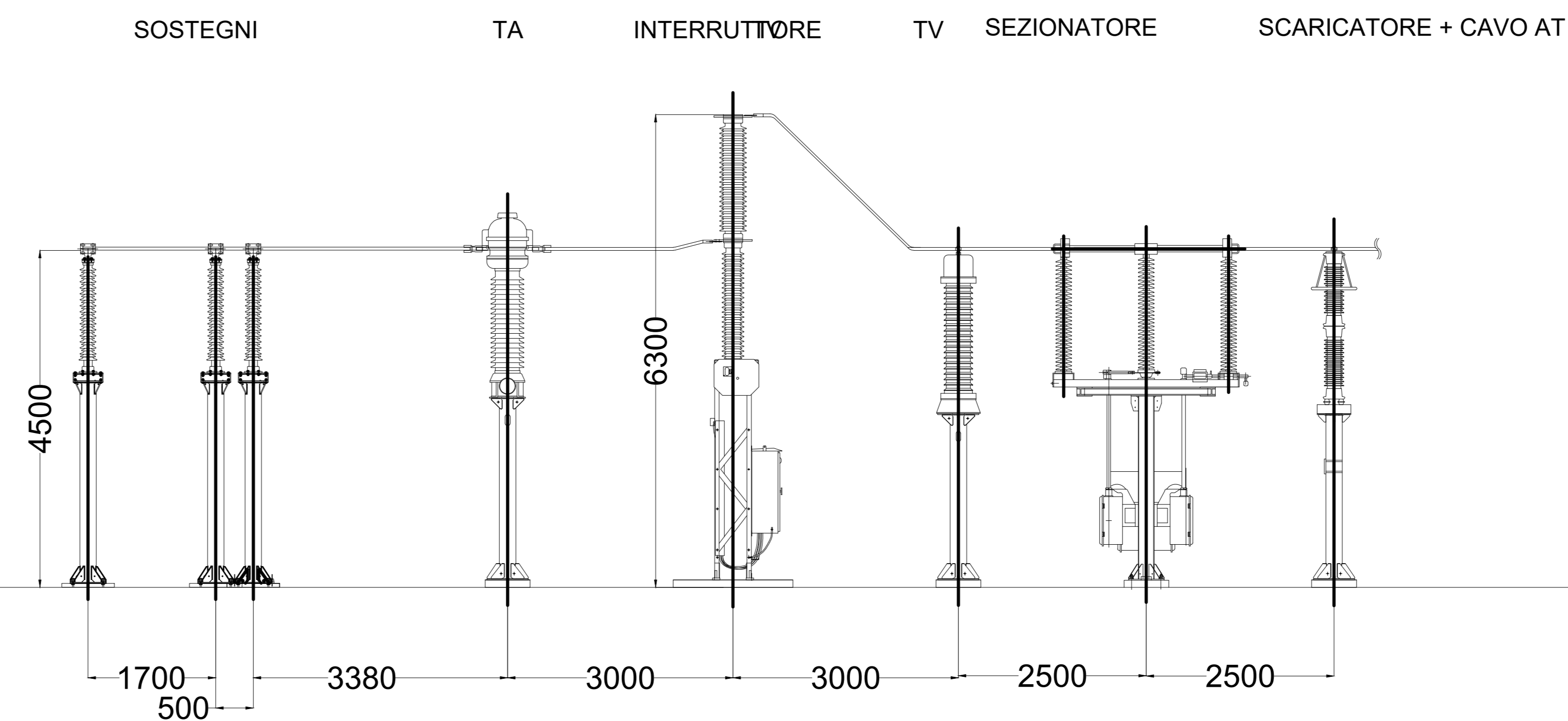
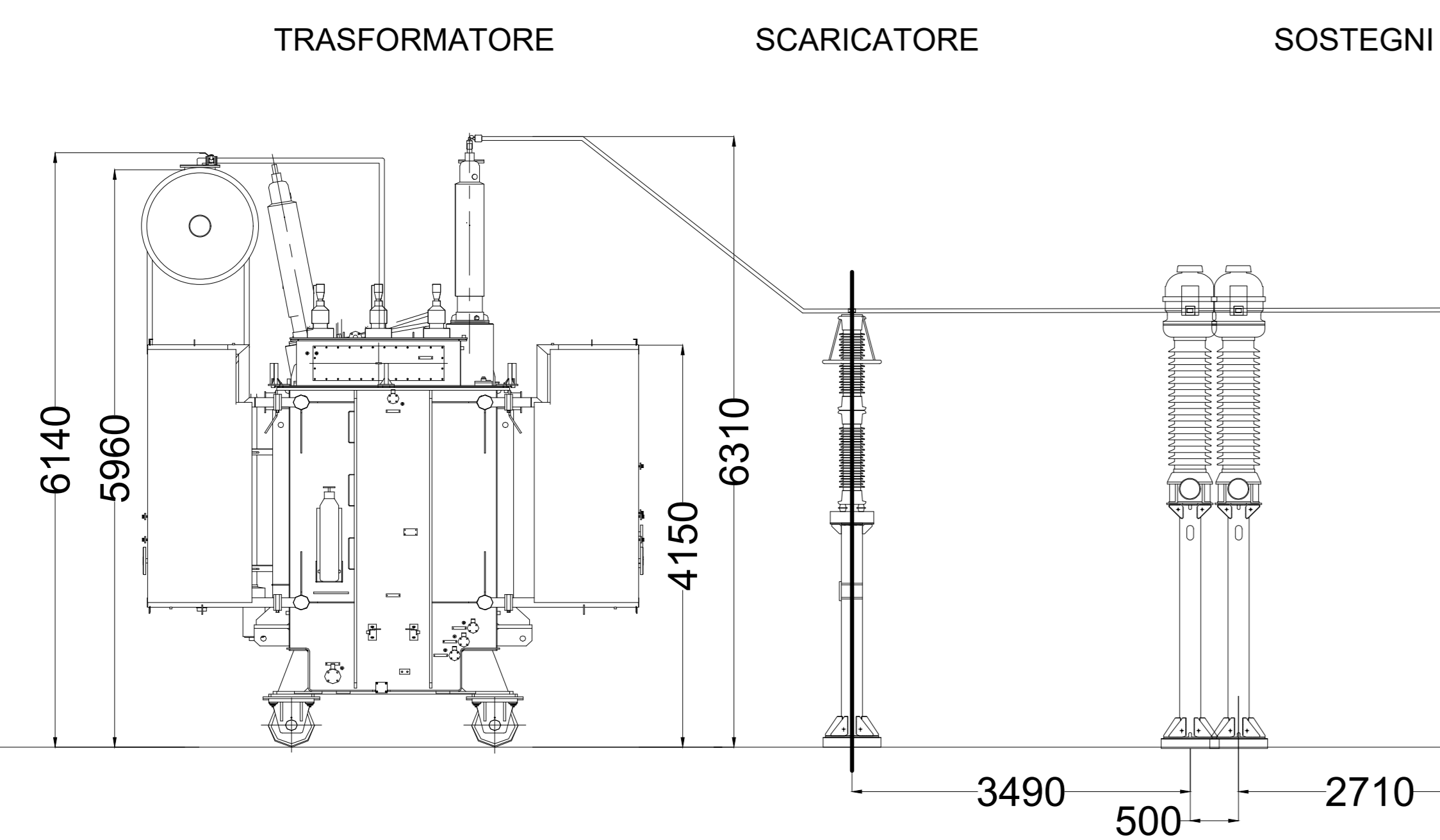


- 1 SCARICATORE
- 2 SOSTEGNI SBARRE
- 3 TRASFORMATORE DI CORRENTE
- 4 INTERRUTTORE
- 5 TRASFORMATORE DI TENSIONE
- 6 SEZIONATORE
- 7 TRASFORMATORE AT/MT



SEZIONE A-A (scala 1:50) SSE 33/150kV  
Sottostazione elettrica 33/150kV

SEZIONE B-B (scala 1:50)  
Sottostazione elettrica 33/150kV



02	28/10/2022	Seconda Emissione	G. Alfano	G. Alfano	D. Stangiro
01	31/08/2022	Seconda Emissione	G. Alfano	G. Alfano	D. Stangiro
00	27/06/2022	Prima emissione	E. Hincelusa	G. Alfano	D. Stangiro
REV.	DATE	DESCRIPTION	PREPARED	CHECKED	APPROVED
PROJECT: INTEGRALE RICOSTRUZIONE IMPIANTO EOLICO GANGI					
FILE NAME: GRE.EEC.D.74.IT.W.0931716.002.02 - PLANIMETRIA ELETTRMECCANICA SOTTOSTAZIONE MT/AT		CLASSIFICATION: PUBLIC	FORMAT: A0	SCALE: Varie	PLOT SCALE: 1:1
UTILIZATION SCOPE: BASIC DESIGN		TITLE: PLANIMETRIA ELETTRMECCANICA SOTTOSTAZIONE MT/AT			
EGP VALIDATION					
VALIDATED BY: L. Lucifano	EGP CODE				
VERIFIED BY: D. Giagnorio	GROUP: GRE.EEC	FUNCTION: D	TYPE: 74	ISSUER: ITW0931716	COUNTRY: 00202
COLLABORATORS: G. Papa					