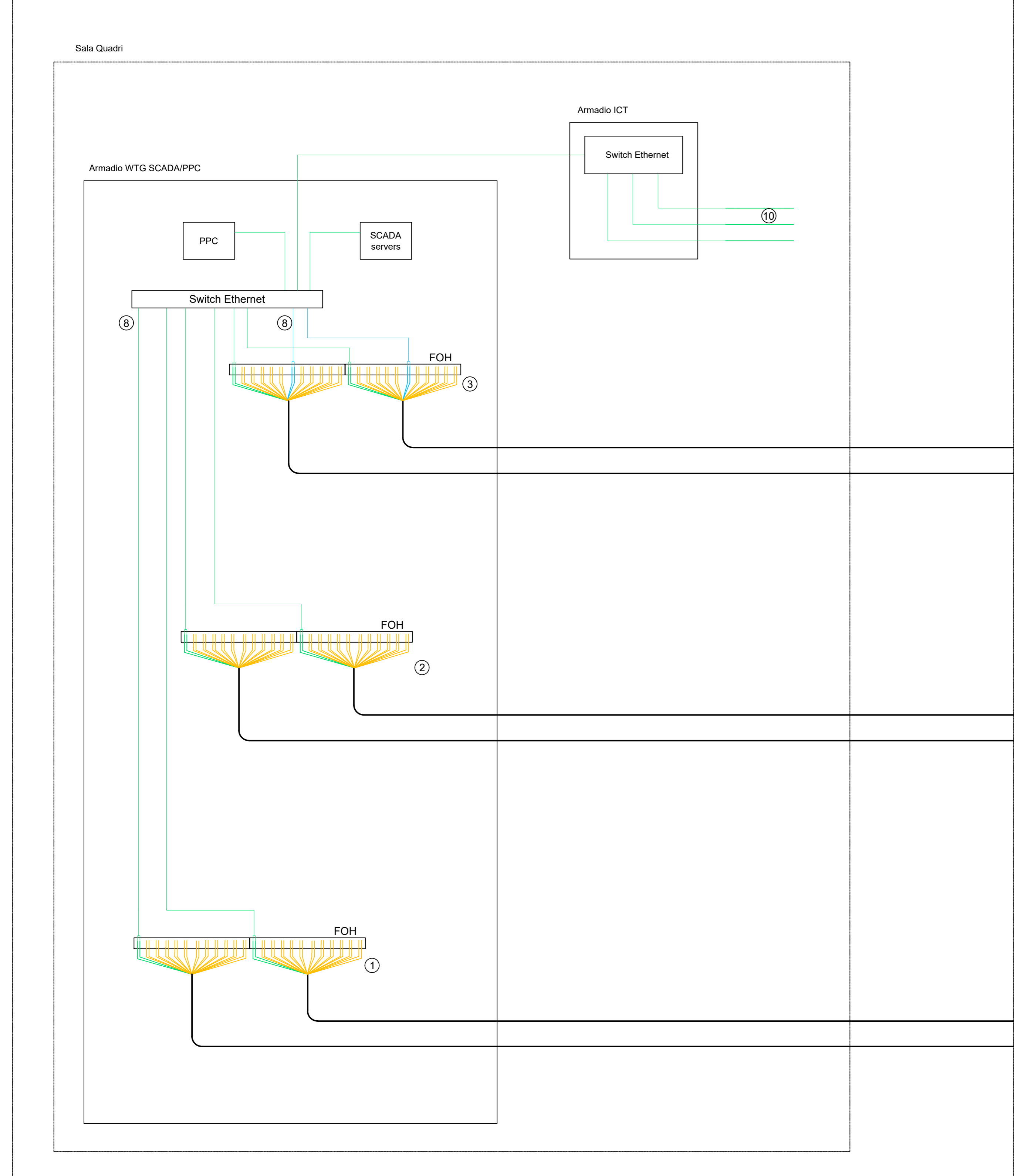


Sottostazione di trasformazione AT/MT

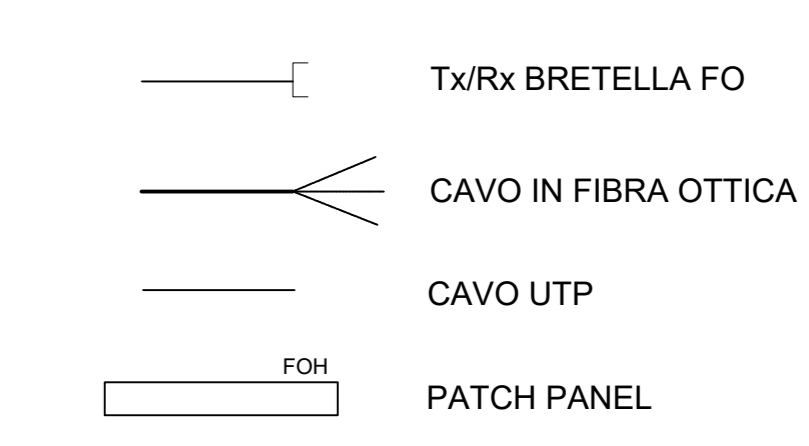


Parco eolico



LEGENDA

Colore	Descrizione
[Yellow box]	SPARE NETWORK
[Green box]	WTG NETWORK
[Blue box]	WTG NETWORK (STAZIONE METEO)



NOTE

- ① Patch Panel Cluster 3
- ② Patch Panel Cluster 2
- ③ Patch Panel Cluster 1
- ④ Patch Panel Turbina G01
- ⑤ Patch Panel Turbina G02
- ⑥ Patch Panel Turbina m
- ⑦ Cavo in fibra ottica
- ⑧ Bretella in fibra ottica
- ⑨ Patch Panel Stazione Meteo
- ⑩ Interfaccia con altri sistemi di sottostazione (PLANT SCADA, P&C, CCTV, etc.)

DA	A	DISTANZA
SSE	G01	1780m
G01	G02	830m
G02	G03	1220m
G03	Stazione Meteo	200m
G03	SSE	2785m
SSE	G04	3340m
G04	G07	1430m
G07	SSE	4770m
SSE	G05	3940m
G05	G06	900m
G06	SSE	4840m



00	16/04/2022	PRIMA EMISSIONE	G. Afrno	G. Afrno	D. Sargano
REV.	DATE	DESCRIPTION	PREPARED	CHECKED	APPROVED
PROJECT: INTEGRALE RICOSTRUZIONE DELL'IMPIANTO EOLICO DI GANGI			EGP CODE		
FILE NAME: GRE.EEC.H.30.IT.W.09317.08.001.00 - Schema rete di comunicazione Fibra Ottica		CLASSIFICATION: PUBLIC			
FORMAT: A0	SCALE: 1:1	PLOT SCALE: 1 di 1		SHEET: 1 di 1	
UTILIZATION SCOPE: BASIC DESIGN			TITLE: Schema rete di comunicazione Fibra Ottica		
EGP VALIDATION					
VALIDATED BY: L. Lucifora	M. Grci				
VERIFIED BY: M. Grci	GROUP: GRE.EEC	FUNCTION: H.30	TYPE: IT	COUNTRY: W.09317	PLANT: 08.001.00
COLLABORATORS: F. Acardi	GRE.EEC.H.30.IT.W.09317.08.001.00				