

NOUVELLE LIGNE LYON TURIN - NUOVA LINEA TORINO LIONE
PARTIE COMMUNE FRANCO-ITALIENNE - PARTE COMUNE ITALO-FRANCESE

REVISION DE L'AVANT-PROJET DE REFERENCE - REVISIONE DEL PROGETTO DEFINITIVO
CUP C11J05000030001

EQUIPEMENTS - IMPIANTI
ALIMENTATION DES EQUIPEMENTS AUXILIAIRES - ALIMENTAZIONE DEGLI IMPIANTI
AUSILIARI

DISTRIBUTION ÉLECTRIQUE ET ÉCLAIRAGE - DISTRIBUZIONE ELETTRICA E
ILLUMINAZIONE

SITE DE SÉCURITÉ DE CLAREA - AREA DI SICUREZZA DI CLAREA
SCHÉMA ÉLECTRIQUE ET DISPOSITION DES INTERRUPTEURS QGBT "POMPE
INCENDIE/BRUMIZZAZIONE" / SCHEMA ELETTRICO E FRONTE QUADRO QGBT
"POMPE ANTINCENDIO/BRUMIZZAZIONE "

Indice	Date / Data	Modifications / Modifiche	Elabli par / Concepito da	Vérifié par / Controllato da	Autorisé par / Autorizzato da
0	Novembre 2012	Emission pour verification C2B et validation C3.0 Emissione per verifica C2B e validazione C3.0	D. D'APOLLONIO (SYSTRA-SOTECNI)	M. PIHOUEE C. OGNIBENE	M. FORESTA M. PANTALEO
A	31/12/2012	Emission suivante commentaires LTF et CCF Emissione a seguito commenti LTF e CCF	D. D'APOLLONIO (SYSTRA-SOTECNI)	M. PIHOUEE C. OGNIBENE	M. FORESTA M. PANTALEO
B	08/02/2013	Emission suivante commentaires LTF et CCF Emissione a seguito commenti LTF e CCF	D. D'APOLLONIO (SYSTRA-SOTECNI)	M. PIHOUEE C. OGNIBENE	M. FORESTA M. PANTALEO
			<i>[Signature]</i>	<i>[Signature]</i>	<i>[Signature]</i>
				<i>[Signature]</i>	<i>[Signature]</i>

Code Doc	P	D	2	C	2	B	T	S	3	1	2	1	1	B	A	P	P	L	A
	Phase / Fase		Sigle étude / Sigla			Émetteur / Emittente			Numero			Indice	Statut / Stato		Type / Tipo				

INDIRIZZO GED / ADRESSE GED	C2B	//	//	35	10	46	20	02
-----------------------------	-----	----	----	----	----	----	----	----



Technimont
Civil Construction
Dott. Ing. Aldo Mancarella
Ordine Ingegneri Prov. TO n. 6271 R

LTF sas - 1091 Avenue de la Boisse - BP 80631 - F-73006 CHAMBERY CEDEX (France)
Tél.: +33 (0) 4.79.68.56.50 - Fax: +33 (0) 4.79.68.56.75
RCS Chambéry 439 556 952 - TVA FR 0349 556952
Propriété LTF Tous droits réservés - Proprieta LTF Tutti i diritti riservati



ÉCHELLE / SCALA	-
-----------------	---



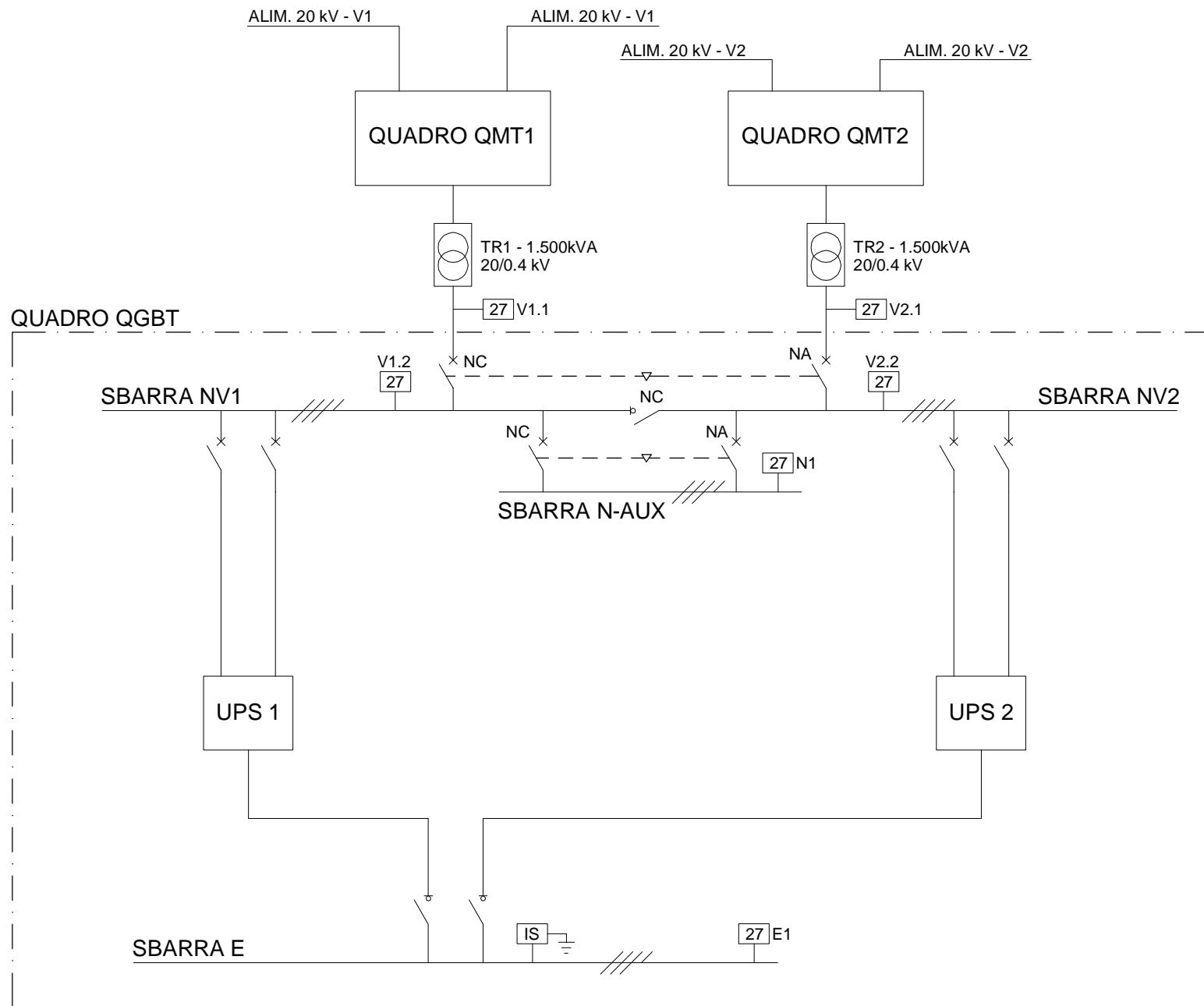
	RELE' AUX		FUSIBILE		PULSANTE		SPINA E PRESA
	TELERUTTORE		SEZIONATORE SOTTOCARICO		PULSANTE EMERGENZA		MORSETTI AUSILIARI
	RELE' RITARDATO ALL' ECCITAZIONE		SEZIONATORE CON FUSIBILI		SELETTORE		MORSETTI DI MISURA VOLM. - AMP.
	RELE' RITARDATO ALLA DISECCITAZIONE		INTERRUTTORE MAGNETO-TERMICO		SEZIONATORE ROTATIVO SU CASSETTO ESTR.		MORSETTI DI POTENZA
	RELE' BISTABILE (SET-RESET)		INTERRUTTORE SOLO MAGNETICO		SEZIONATORE ROTATIVO CON FUSIBILI SU CASSETTO ESTR.		MORSETTI AUSILIARI SEZIONABILI
	RELE' PASSO-PASSO		INTERRUTTORE MAGNETO-TERMICO DIFFERENZIALE		FINEC. ANTERIORE (PREAPERTURA)		
	BOBINA RELE' CONTASCATTI		INTERRUTTORE SOLO DIFFERENZIALE		FINEC. POSTERIORE (INS./SEZION.)		
	CREPUSCOLARE		CONTATTO DI POTENZA TELERUTTORE		FINEC. SU COLONNA (ESTRATTO)		
	RELE' TERMICO		CONTATTI AUSILIARI		AMPEROMETRO		TERRA
	LAMPADA DI SEGNALAZIONE		CONTATTO APERTO RITARDATO ALL' APERTURA		VOLTMETRO		BLOCCO A CHIAVE
	LAMPADA DI SEGNALAZIONE A LED CON TRASFORMATORE		CONTATTO APERTO RITARDATO ALLA CHIUSURA		COMMUTATORE VOLTMETRICO/AMPEROMETRICO		CONTAORE
	LAMPADA DI SEGNALAZIONE CON TRASFORMATORE		CONTATTO CHIUSO RITARDATO ALL' APERTURA		TRASFORMATORE AMPEROMETRICO		
	LAMPADA DI SEGNALAZIONE A LED		CONTATTO CHIUSO RITARDATO ALLA CHIUSURA		TRASFORMATORE DI TENSIONE		
	TOROIDE E DIFFERENZIALE		CONTATTO FINECORSA		CONVERTITORE		
	RELE' MASSIMA CORRENTE				PRESA DI CORRENTE		

PROGETTO
SECTION TRANSFRONTALIERE
SEZIONE TRANSFRONTALIERA TO-LY

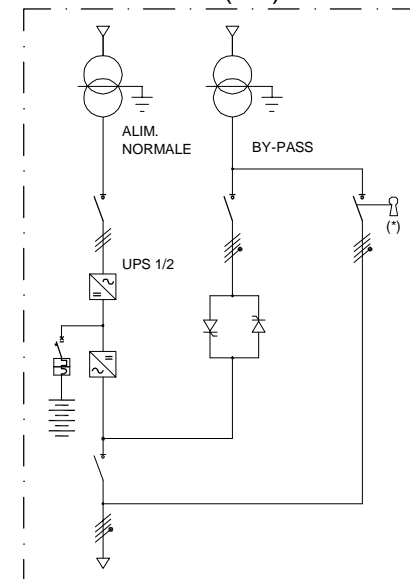
LEGENDA SIMBOLI
QGBT Pompe Antincendio/Brumizzazione

DISEGNO: C2B 35 10 48 20 02 1211 B AP PLA

FOGLIO
01
SEGUE
02



SCHEMA UPS (1/2)



Pn = 20 kVA - Aut. 90'

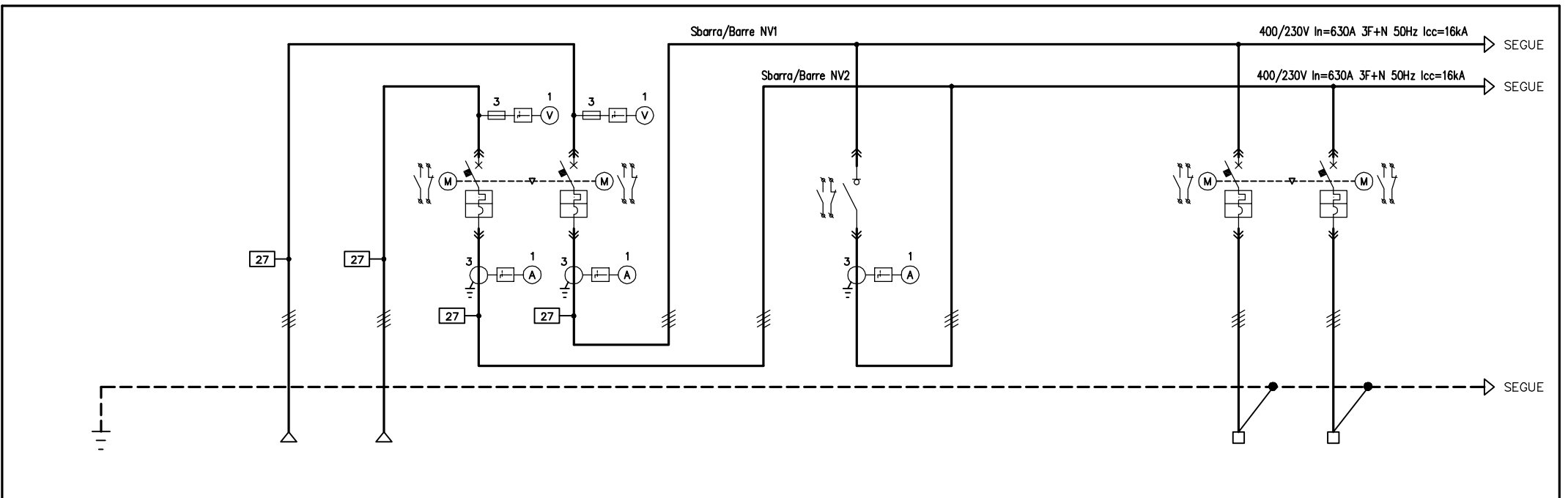
(*) INTERBLOCCO A CHIAVE TRA I DUE BY-PASS DEGLI UPS

PROGETTO
SECTION TRANSFRONTALIERE
SEZIONE TRANSFRONTALIERA TO-LY

SCHEMA A BLOCCHI GENERALE
QGBT Pompe Antincendio/Brumizzazione

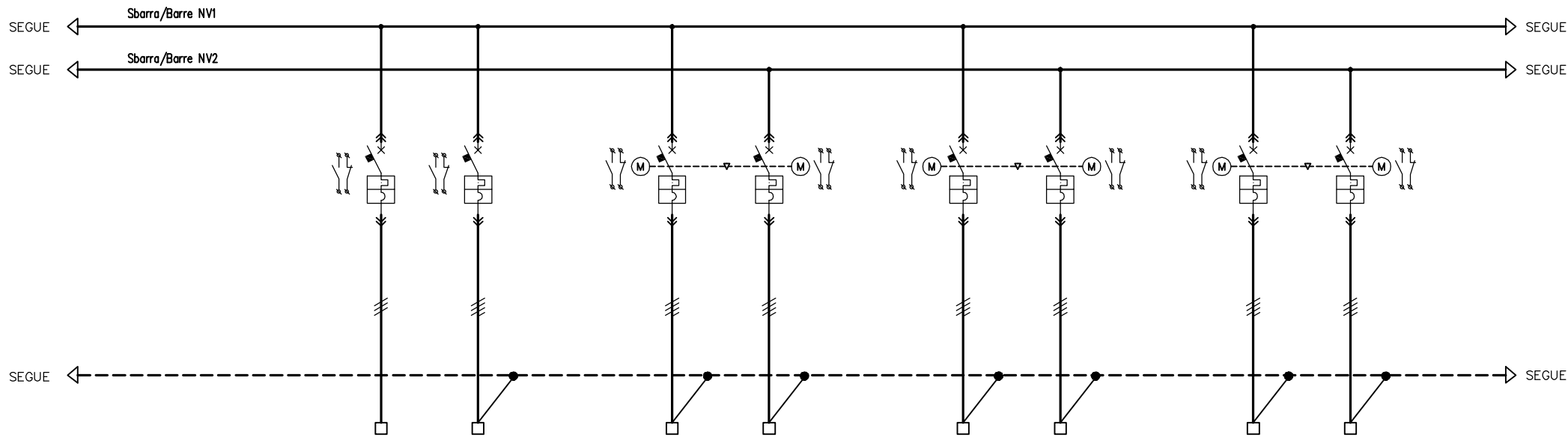
DISEGNO: C2B 35 10 48 20 02 1211 B AP PLA

FOGLIO
02
SEGUE
03



N° PROGRESSIVO CIRCUITO		T1	T2	G2	G1												
UTENZA	DENOMINAZIONE	DAL TRAF. N.1/ TRANS N.1	DAL TRAF. N.2/ TRANS N.2	INTERRUTTORE GENERALE QUADRO/INTERRUPTEUR GENERAL TABLEAU	INTERRUTTORE GENERALE QUADRO/INTERRUPTEUR GENERAL TABLEAU					C1					N1-01	N2-01	
	POTENZA NOMINALE			1260	1260										10	10	
	CORRENTE			2300	2300										16	16	
QUADRO	INTERRUTTORE	TIPO		APERTO	APERTO										SCATOLATO	SCATOLATO	
		CURVA/N° POLI		3F+N	3F+N										3F+N	3F+N	
		ESECUZIONE		ESTRAIBILE	ESTRAIBILE										ESTRAIBILE	ESTRAIBILE	
		CORRENTE NOM.	A		4000	4000									125	125	
		CORRENTE DIFF.	mA														
		RELE' I_{th} I_{magn}	A		4000 10 x I_{magn}	4000 10 x I_{magn}									63 10 x I_{magn}	63 10 x I_{magn}	
	SEZIONAT. AVIATORE	TIPO									APERTO						
		ESECUZIONE									ESTRAIBILE						
		N° POLI									3F+N						
		CORRENTE NOM.	A								4000						
FUSIB.	ESECUZIONE																
	N° POLI/PORTATA																
	CONTATTORE																
LINEA	TIPO																
	FORMAZIONE x SEZIONE	mmq													CABLAGGIO INT.	CABLAGGIO INT.	
	LUNGHEZZA	mt															
NUMERO MODULI																	

PROGETTO SECTION TRANSFRONTALIERE SEZIONE TRANSFRONTALIERA TO-LY	SCHEMA UNIFILARE QUADRO ELETTRICO QGBT Pompe Antincendio/Brumizzazione	DISEGNO: C2B 35 10 48 20 02 1211 B AP PLA	FOGLIO 03 SEGUE 04
--	---	---	-----------------------------



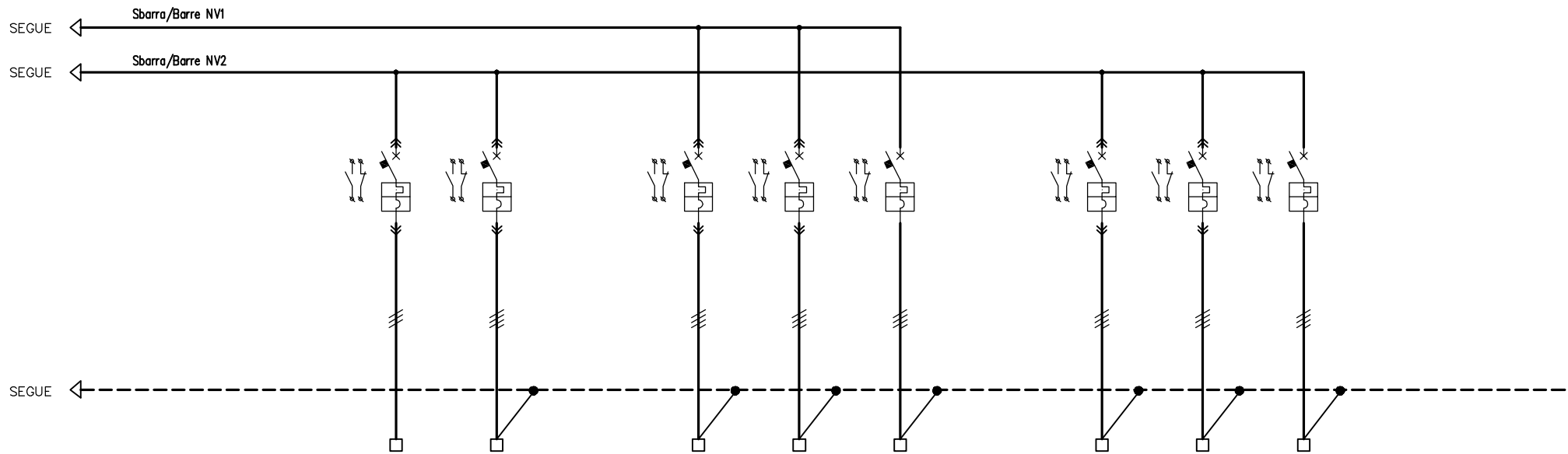
N° PROGRESSIVO CIRCUITO			N1-02	N1-03		N1-04	N2-04		N1-05	N2-05		N1-06	N2-06		
UTENZA	DENOMINAZIONE		UPS / GROUPE DE CONTINUITÉ 1	BY-PASS UPS / CONOUT DE DERIVATION GROUPE DE CONTINUITÉ 1		GPA Basse Pressione GPI Basse Pression GPB	GPA Basse Pressione GPI Basse Pression GPB		GPA Alta Pressione GPI haute Pression GPH	GPA Alta Pressione GPI haute Pression GPH		BRUMIZZAZIONE / BRUMISATEUR	BRUMIZZAZIONE / BRUMISATEUR		
	POTENZA NOMINALE	kW	15	15		140	140		230	230		850	850		
	CORRENTE	A	24	24		260	260		600	600		1400	1400		
QUADRO	INTERRUTTORE	TIPO	SCATOLATO	SCATOLATO		SCATOLATO	SCATOLATO		APERTO	APERTO		APERTO	APERTO		
		CURVA/N° POLI	3F+N	3F+N		3F+N	3F+N		3F+N	3F+N		3F+N	3F+N		
		ESECUZIONE	ESTRAIBILE	ESTRAIBILE		ESTRAIBILE	ESTRAIBILE		ESTRAIBILE	ESTRAIBILE		ESTRAIBILE	ESTRAIBILE		
		CORRENTE NOM.	A	125	125		400	400		1000	1000		2000	2000	
		CORRENTE DIFF.	mA												
		RELE' I_{th}	A	63	63		400	400		400	400		2000	2000	
	AVIATORE SEZIONAT.	INTERRUTTORE	TIPO												
			ESECUZIONE												
			N° POLI												
		AVIATORE	CORRENTE NOM.	A											
			ESECUZIONE												
			N° POLI/PORTATA												
CONTACTTORE															
TERMICO	A														
FUSIB. TIPO	PORT. A														
LINEA	TIPO		FG7(O)M1	FG7(O)M1		FTG10(O)M1	FTG10(O)M1		FTG10(O)M1	FTG10(O)M1		FTG10(O)M1	FTG10(O)M1		
	FORMAZIONE x SEZIONE	mmq	(3x6)	(4x6)+PE		3(2X1X150)+(1X150)+PE	3(2X1X150)+(1X150)+PE		3(3X1X240)+(3X120)+PE	3(3X1X240)+(3X120)+PE		3(4X1X240)+(4X120)+PE	3(4X1X240)+(4X120)+PE		
	LUNGHEZZA	mt	50	50		250	250		250	250		250	250		
NUMERO MODULI															

PROGETTO
 SECTION TRANSFRONTALIERE
 SEZIONE TRANSFRONTALIERA TO-LY

SCHEMA UNIFILARE QUADRO ELETTRICO
 QGBT Pompe Antincendio/Brumizzazione

DISEGNO: C2B 35 10 48 20 02 1211 B AP PLA

FOGLIO
 04
 SEGUE
 05



N° PROGRESSIVO CIRCUITO			N2-02	N2-03		N1-07	N1-08	N1-09		N2-07	N2-08	N2-09				
UTENZA	DENOMINAZIONE		UPS 2/ GROUPE DE CONTINUITÉ 2	BY-PASS UPS 2/ CONOUT DE DERNATION GROUPE DE CONTINUITÉ 2		RISERVA/RESERVE	RISERVA/RESERVE	RISERVA/RESERVE		RISERVA/RESERVE	RISERVA/RESERVE	RISERVA/RESERVE				
	POTENZA NOMINALE	kW	15	15												
	CORRENTE	A	24	24												
QUADRO	INTERUTTORE	TIPO	SCATOLATO	SCATOLATO		SCATOLATO	SCATOLATO	SCATOLATO		SCATOLATO	SCATOLATO	SCATOLATO				
		CURVA/N° POLI		3F+N	3F+N		3F+N	3F+N	3F+N		3F+N	3F+N	3F+N			
		ESECUZIONE		ESTRAIBILE	ESTRAIBILE		ESTRAIBILE	ESTRAIBILE	FISSO		ESTRAIBILE	ESTRAIBILE	FISSO			
		CORRENTE NOM.	A	125	125		160	100	100		160	100	100			
		CORRENTE DIFF.	mA													
		RELE' I_{th}	A	63	63		160	100	63		160	100	63			
		I_{mag}	A	10 x I_{mag}	10 x I_{mag}											
	AVIATORE SEZIONAT.	TIPO														
		ESECUZIONE														
		N° POLI														
		CORRENTE NOM.	A													
		ESECUZIONE														
N° POLI/PORTATA																
FUSIB.	TIPO															
	PORT.	A														
	TIPO															
LINEA	TIPO		FG7(O)M1	FG7(O)M1												
	FORMAZIONE x SEZIONE	mmq	(3x6)	(4x6)+PE												
	LUNGHEZZA	mt	50	50												
NUMERO MODULI																

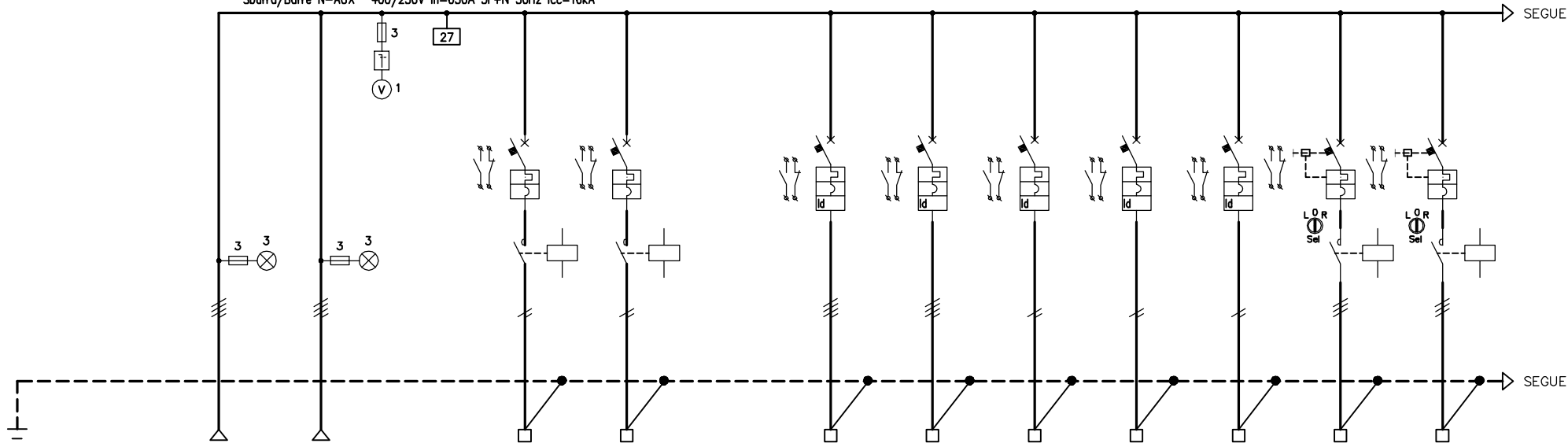
PROGETTO
 SECTION TRANSFRONTALIERE
 SEZIONE TRANSFRONTALIERA TO-LY

SCHEMA UNIFILARE QUADRO ELETTRICO
 QGBT Pompe Antincendio/Brumizzazione

DISEGNO: C2B 35 10 48 20 02 1211 B AP PLA

FOGLIO
 05
 SEGUE
 06

Sbarra/Barre N-AUX 400/230V In=630A 3F+N 50Hz Icc=16kA



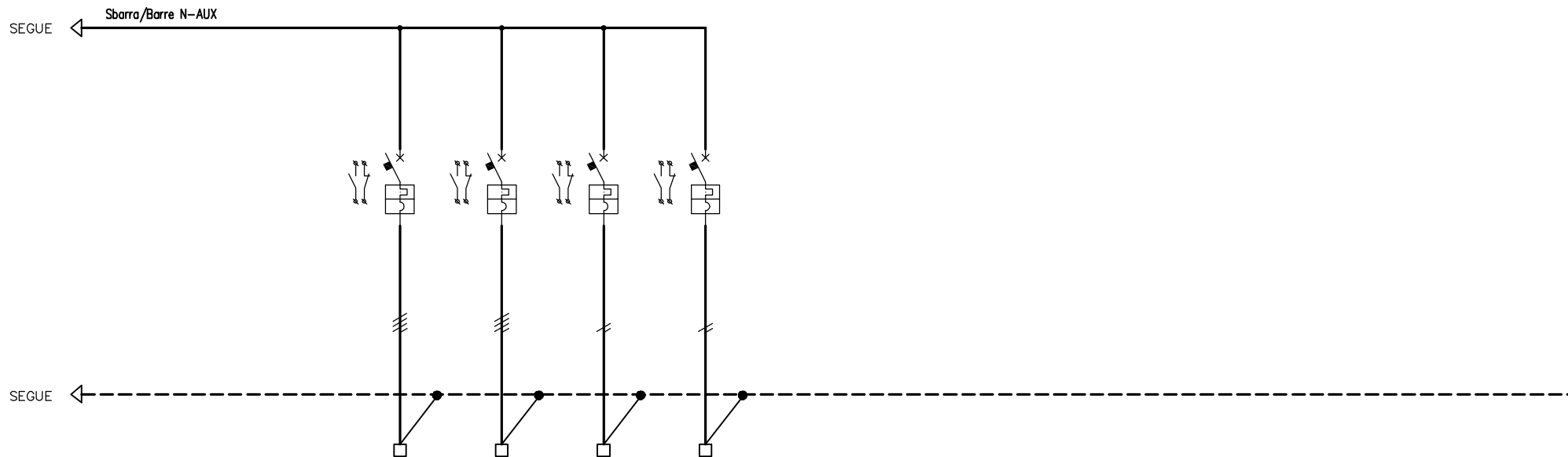
N° PROGRESSIVO CIRCUITO		N1-01	N2-01		NAO1	NAO2		NAO3	NAO4	NAO5	NAO6	NAO7	NAO8	NAO9	
UTENZA	DENOMINAZIONE	DA SBARRA NV1/ DE BARRE NV1	DA SBARRA NV2/ DE BARRE NV2		LUCE CABINA 1/ ECLAIRAGE CABINE 1	LUCE CABINA 2/ ECLAIRAGE CABINE 2		PRESE CABINA 1/ PRISE CABINE 1	PRESE CABINA 2/ PRISE CABINE 2	SCALDIE QUADRO QMT1/RESISTANCE CHAUFFANT POUR QMT1	SCALDIE QUADRO QMT2/RESISTANCE CHAUFFANT POUR QMT2	SCALDIE QUADRO QGBT/RESISTANCE CHAUFFANT POUR QGBT	ESTRATTORE CABINA/ EXTRACTEUR CABINE	VENTILAZIONE CABINA/ VENTILATION CABINE	
	POTENZA NOMINALE	kW	10	10	1	1		2,5	2,5	1	1	1	1	1	
	CORRENTE	A	16	16	4,4	4,4		4	4	4,4	4,4	4,4	1,7	1,7	
QUADRO	INTERRUTTORE	TIPO			MODULARE	MODULARE		MODULARE	MODULARE	MODULARE	MODULARE	MODULARE	MODULARE	MODULARE	
		CURVA/N° POLI			C/2	C/2		C/4	C/4	C/2	C/2	C/2	C/3	C/3	
		ESECUZIONE			FISSA	FISSA		FISSA	FISSA	FISSA	FISSA	FISSA	FISSA	FISSA	
		CORRENTE NOM.	A			10	10		16	16	16	16	16	10	10
		CORRENTE DIFF.	mA						30	30	30	30	30		
		RELE' I_{th} I_{mag}	A												
	SEZIONAT.	TIPO													
		ESECUZIONE													
		N° POLI													
		CORRENTE NOM.	A												
	AVVIATORE	ESECUZIONE												SALVAMOTORE	SALVAMOTORE
		N° POLI/PORTATA												3/10	3/10
		CONTATTORE				LC7 K12	LC7 K12							LC7 K12	LC7 K12
		TERMICO	A											1,6 - 2,5	1,6 - 2,5
FUSIB.	TIPO	PORT.													
LINEA	TIPO		CABLAGGIO INT.	CABLAGGIO INT.	FG7(O)M1	FG7(O)M1		FG7(O)M1	FG7(O)M1	FG7(O)M1	FG7(O)M1	FG7(O)M1	FG7(O)M1	FG7(O)M1	
	FORMAZIONE x SEZIONE	mmq						(4x2,5)+PE	(4x2,5)+PE	(2x4)+PE	(2x4)+PE	(2x4)+PE	(3x2,5)+PE	(3x2,5)+PE	
	LUNGHEZZA	mt						100	100	100	100	100	100	100	
NUMERO MODULI															

PROGETTO
SECTION TRANSFRONTALIERE
SEZIONE TRANSFRONTALIERA TO-LY

SCHEMA UNIFILARE QUADRO ELETTRICO
QGBT Pompe Antincendio/Brumizzazione

DISEGNO: C2B 35 10 48 20 02 1211 B AP PLA

FOGLIO
06
SEGUE
07



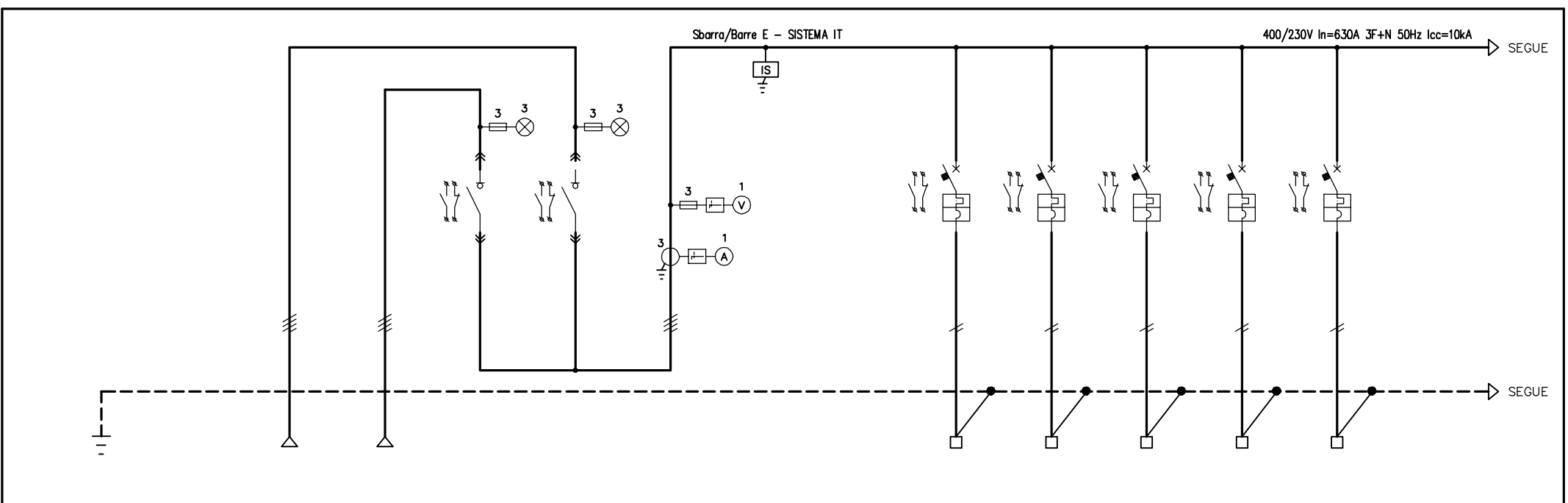
N° PROGRESSIVO CIRCUITO		NA10	NA11	NA12	NA13											
UTENZA	DENOMINAZIONE	RISERVA/RESERVE	RISERVA/RESERVE	RISERVA/RESERVE	RISERVA/RESERVE											
	POTENZA NOMINALE	kW														
	CORRENTE	A														
QUADRO	INTERUTTORE	TIPO	MODULARE	MODULARE	MODULARE	MODULARE										
		CURVA/N° POLI	C/4	C/4	C/2	C/2										
		ESECUZIONE	FISSA	FISSA	FISSA	FISSA										
		CORRENTE NOM.	A	16	16	10	10									
		CORRENTE DIFF.	mA													
		RELE' I_{th}	A													
		I_{magn}	A													
	SEZIONAT.	TIPO														
		ESECUZIONE														
		N° POLI														
		CORRENTE NOM.	A													
	AVIATORE	ESECUZIONE														
		N° POLI/PORTATA														
		CONTATTORE														
		TERMICO	A													
FUSIB.	TIPO	PORT.	A													
LINEA	TIPO															
	FORMAZIONE x SEZIONE	mmq														
	LUNGHEZZA	mt														
NUMERO MODULI																

PROGETTO
 SECTION TRANSFRONTALIERE
 SEZIONE TRANSFRONTALIERA TO-LY

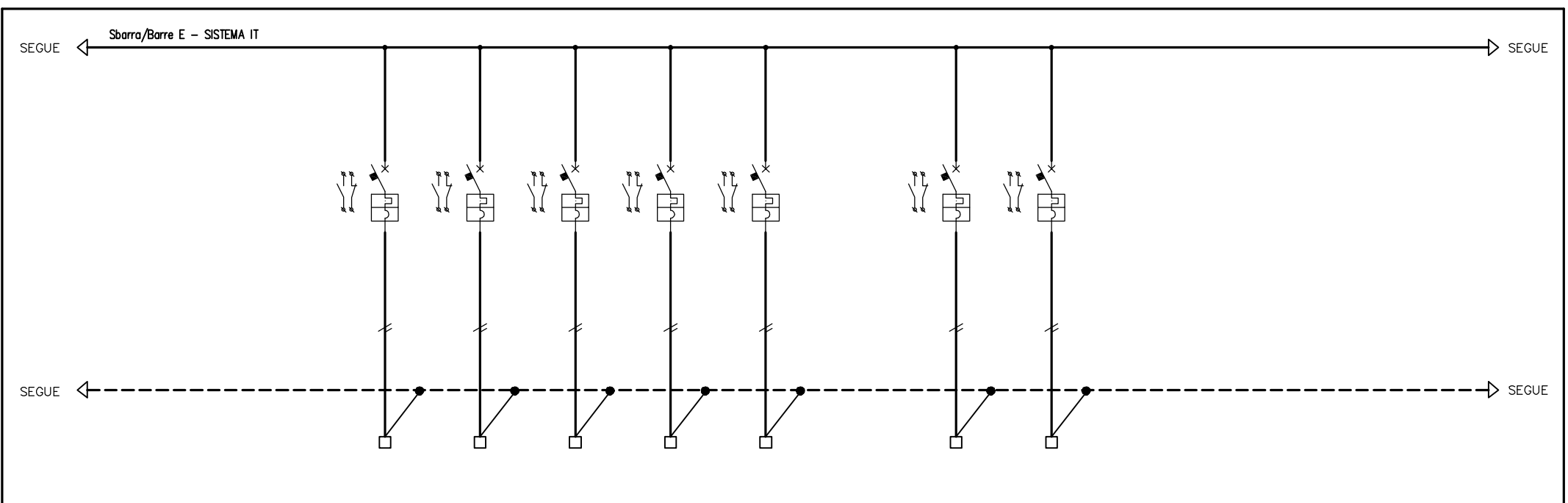
SCHEMA UNIFILARE QUADRO ELETTRICO
 QGBT Pompe Antincendio/Brumizzazione

DISEGNO: C2B 35 10 48 20 02 1211 B AP PLA

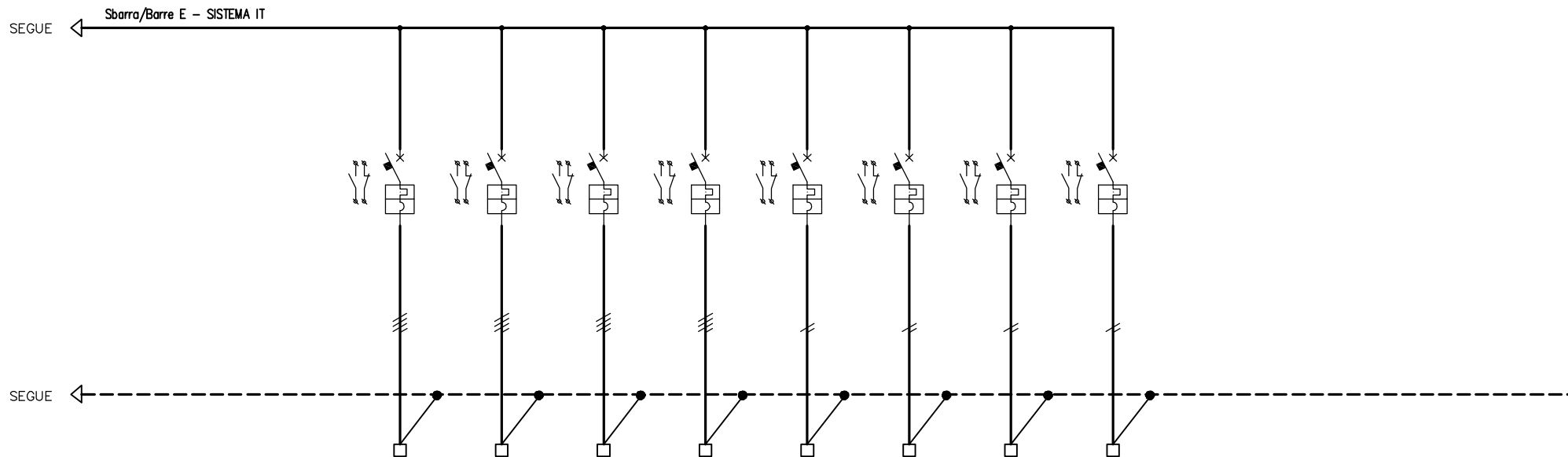
FOGLIO
 07
 SEGUE
 08



N° PROGRESSIVO CIRCUITO		U-01	U-02	GEN 1	GEN 2			E01	E02	E03	E04	E05		
UTENZA	DENOMINAZIONE	DA UPS 1/ PAR DE GROUPE CONTINUE 1	DA UPS 2/ PAR DE GROUPE CONTINUE 2	GENERALE 1 SBARRA E/ GENERAL 1 BARRE E	GENERALE 2 SBARRA E/ GENERAL 2 BARRE E			PLC	PLC	AUX 1 QMT 1	AUX 1 QMT 2	AUX 2 QMT 1		
	POTENZA NOMINALE			15	15			1	1	0,75	0,75	0,75		
	CORRENTE			24	24			4,8	4,8	3,6	3,6	3,6		
QUADRO	INTERRUTTORE	TIPO						MODULARE	MODULARE	MODULARE	MODULARE	MODULARE		
		CURVA/N° POLI						C/2	C/2	C/2	C/2	C/2		
		ESECUZIONE						FISSA	FISSA	FISSA	FISSA	FISSA		
		CORRENTE NOM.	A					10	10	10	10	10		
		CORRENTE DIFF.	mA											
		RELE' $\frac{I_{th}}{I_{mag}}$	A											
	SEZIONAT.	TIPO			SCATOLATO	SCATOLATO								
		ESECUZIONE			ESTRAIBILE	ESTRAIBILE								
		N° POLI			3F+N	3F+N								
		CORRENTE NOM.	A		100	100								
AVVIATORE	ESECUZIONE													
	N° POLI/PORTATA													
	CONTATTORE													
FUSIB.	TERMICO	A												
	TIPO PORT.	A												
LINEA	TIPO	FTG10(O)M1	FTG10(O)M1					FTG10(O)M1	FTG10(O)M1	FTG10(O)M1	FTG10(O)M1	FTG10(O)M1		
	FORMAZIONE x SEZIONE	mmq	(4x6)+PE	(4x6)+PE				(2x1,5)+PE	(2x1,5)+PE	(2x1,5)+PE	(2x1,5)+PE	(2x1,5)+PE		
	LUNGHEZZA	mt	50	50				50	50	50	50	50		
NUMERO MODULI														



N° PROGRESSIVO CIRCUITO		E06	E07	E08	E09	E10	E11	E12						
UTENZA	DENOMINAZIONE	AUX 2 QMT 2	AUX 1 QGBT	AUX 2 QGBT	AUX 3 QGBT	AUX 4 QGBT	ILLUM. EMERGENZA/ ECLAIRAGE URGENCE	ILLUM. EMERGENZA/ ECLAIRAGE URGENCE						
	POTENZA NOMINALE	0,75	1	1	1	1	0,1	0,1						
	CORRENTE	3,6	4,8	4,8	4,8	4,8	0,5	0,5						
QUADRO	INTERRUTTORE	TIPO	MODULARE	MODULARE	MODULARE	MODULARE	MODULARE	MODULARE						
		CURVA/N° POLI	C/2	C/2	C/2	C/2	C/2	C/2	C/2					
		ESECUZIONE	FISSA	FISSA	FISSA	FISSA	FISSA	FISSA	FISSA					
		CORRENTE NOM.	A	10	10	10	10	10	10					
		CORRENTE DIFF.	mA											
		RELE' I_{th}	A											
	SEZIONAT.	TIPO												
		ESECUZIONE												
		N° POLI												
		CORRENTE NOM.	A											
		ESECUZIONE												
		N° POLI/PORTATA												
AVIATORE	CONTATTORE													
	TERMICO	A												
	FUSIB. TIPO	PORT. A												
LINEA	TIPO		FTG10(O)M1	FTG10(O)M1	FTG10(O)M1	FTG10(O)M1	FTG10(O)M1	FTG10(O)M1						
	FORMAZIONE x SEZIONE	mmq	(2x1,5)+PE	(2x1,5)+PE	(2x1,5)+PE	(2x1,5)+PE	(2x1,5)+PE	(2x1,5)+PE	(2x4)+PE	(2x4)+PE				
	LUNGHEZZA	mt	50	50	50	50	50	50	500	500				
NUMERO MODULI														



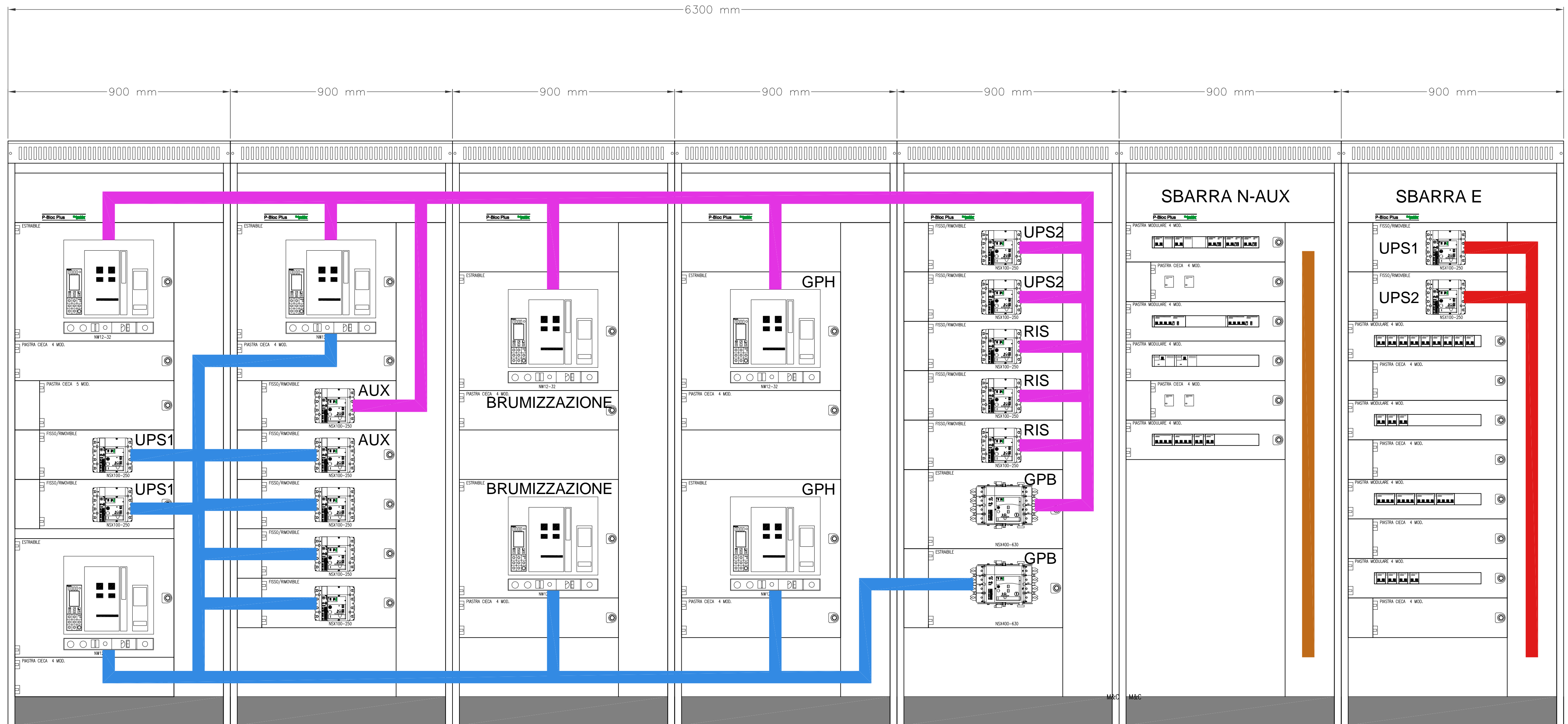
N° PROGRESSIVO CIRCUITO		E13	E14	E15	E16	E17	E18	E19	E20				
UTENZA	DENOMINAZIONE	RISERVA/RESERVE	RISERVA/RESERVE	RISERVA/RESERVE	RISERVA/RESERVE	RISERVA/RESERVE	RISERVA/RESERVE	RISERVA/RESERVE	RISERVA/RESERVE				
	POTENZA NOMINALE	kW											
	CORRENTE	A											
QUADRO	INTERRUTTORE	TIPO	MODULARE	MODULARE	MODULARE	MODULARE	MODULARE	MODULARE	MODULARE	MODULARE			
		CURVA/N° POLI	C/4	C/4	C/4	C/4	C/2	C/2	C/2	C/2			
		ESECUZIONE	FISSA	FISSA	FISSA	FISSA	FISSA	FISSA	FISSA	FISSA			
		CORRENTE NOM.	A	16	16	16	16	10	10	10	10		
		CORRENTE DIFF.	mA										
		RELE' I_{th}	A										
		I_{mag}	A										
	SEZIONAT.	TIPO											
		ESECUZIONE											
		N° POLI											
		CORRENTE NOM.	A										
	AVIATORE	ESECUZIONE											
		N° POLI/PORTATA											
		CONTATTORE											
		TERMICO	A										
FUSIB.	TIPO												
	PORT.	A											
LINEA	TIPO												
	FORMAZIONE x SEZIONE	mmq											
	LUNGHEZZA	mt											
NUMERO MODULI													

PROGETTO
SECTION TRANSFRONTALIERE
SEZIONE TRANSFRONTALIERA TO-LY

SCHEMA UNIFILARE QUADRO ELETTRICO
QGBT Pompe Antincendio/Brumizzazione

DISEGNO: C2B 35 10 48 20 02 1211 B AP PLA

FOGLIO
10
SEGUE
11



profondita' quadro minima: 1200 mm
 ACCESSO DAL RETRO
 FORMA DI SEGREGAZIONE 4b