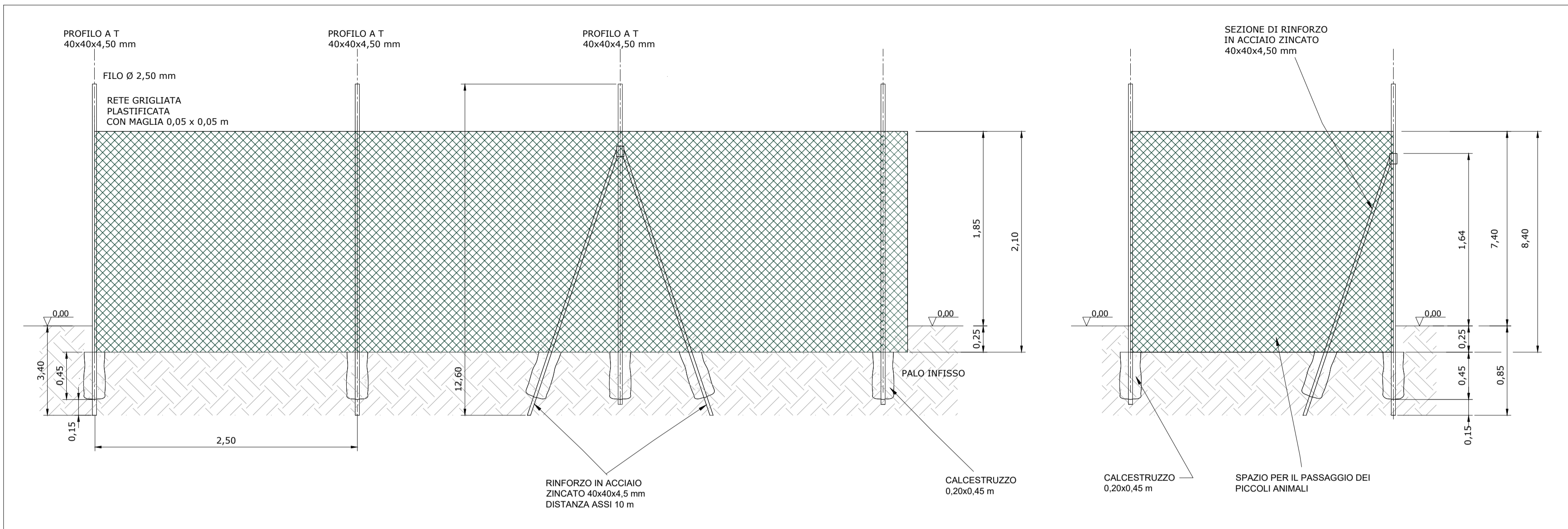
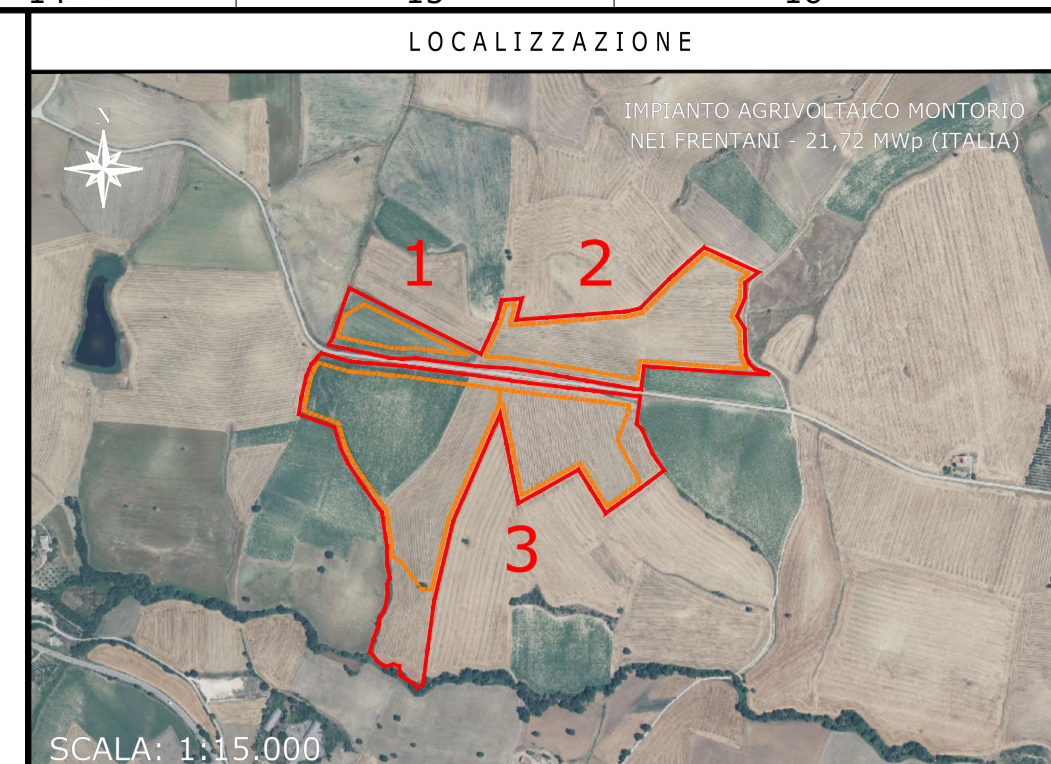
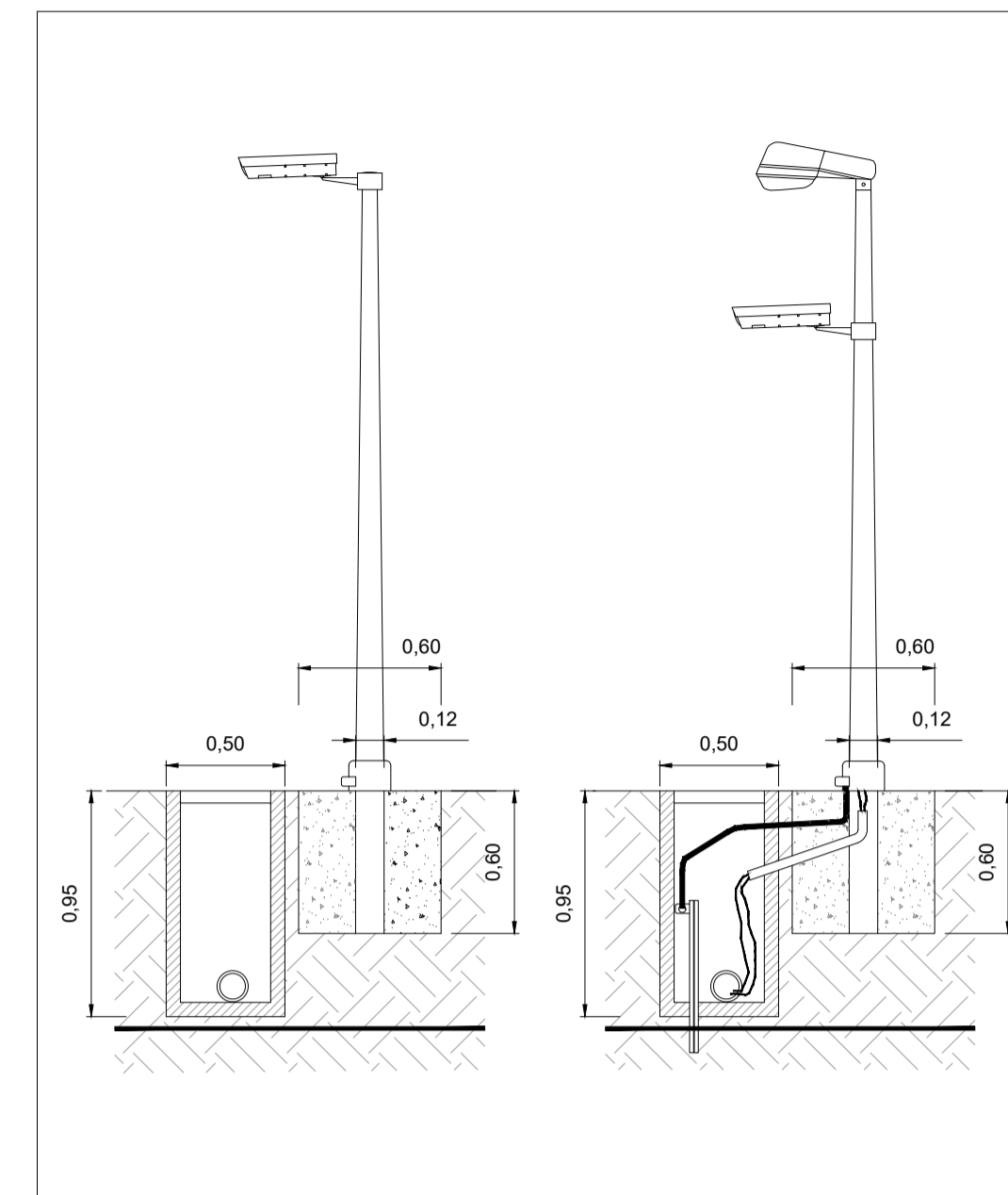


PARTICOLARE RECINZIONE
NON IN SCALA



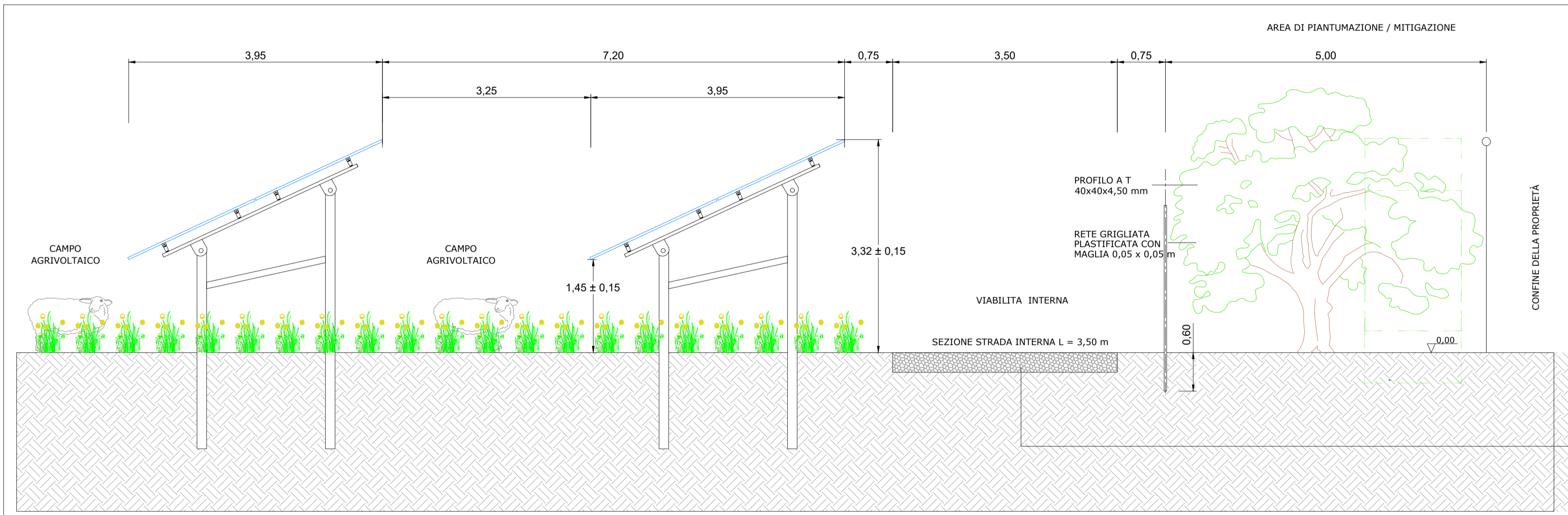
IMPIANTO DI VIDEOSORVEGLIANZA E ILLUMINAZIONE
NON IN SCALA



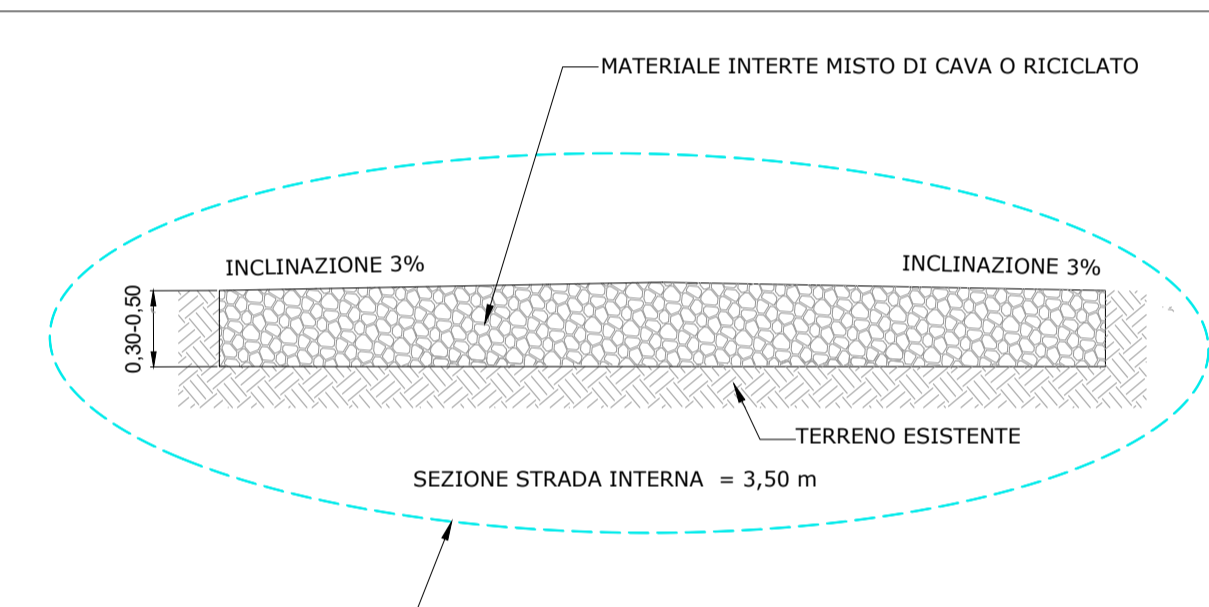
NOTE / TIMBRI
1. TUTTE LE MISURE SONO IN METRI, A MENO CHE NON SIANO INDICATE ALTRE UNITÀ DI MISURA.

PROGETTISTI
Ingegnere Michele Di stefano (per NRG Plus Italia S.r.l.)
mdistefano@nrgplus.global
Responsabile tecnico Ingegnere Maurizio De Donno (per NRG Plus Italia S.r.l.)
mdedonno@nrgplus.global

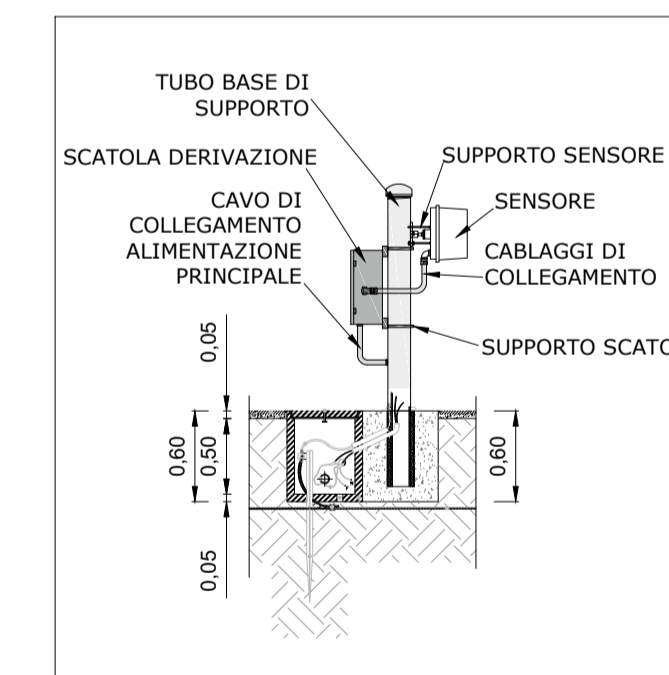
STRUTTURA DI SOSTEGNO E FASCIA DI RISPETTO DAI CONFINI
NON IN SCALA



STRADA INTERNA E PERIMETRALE
NON IN SCALA



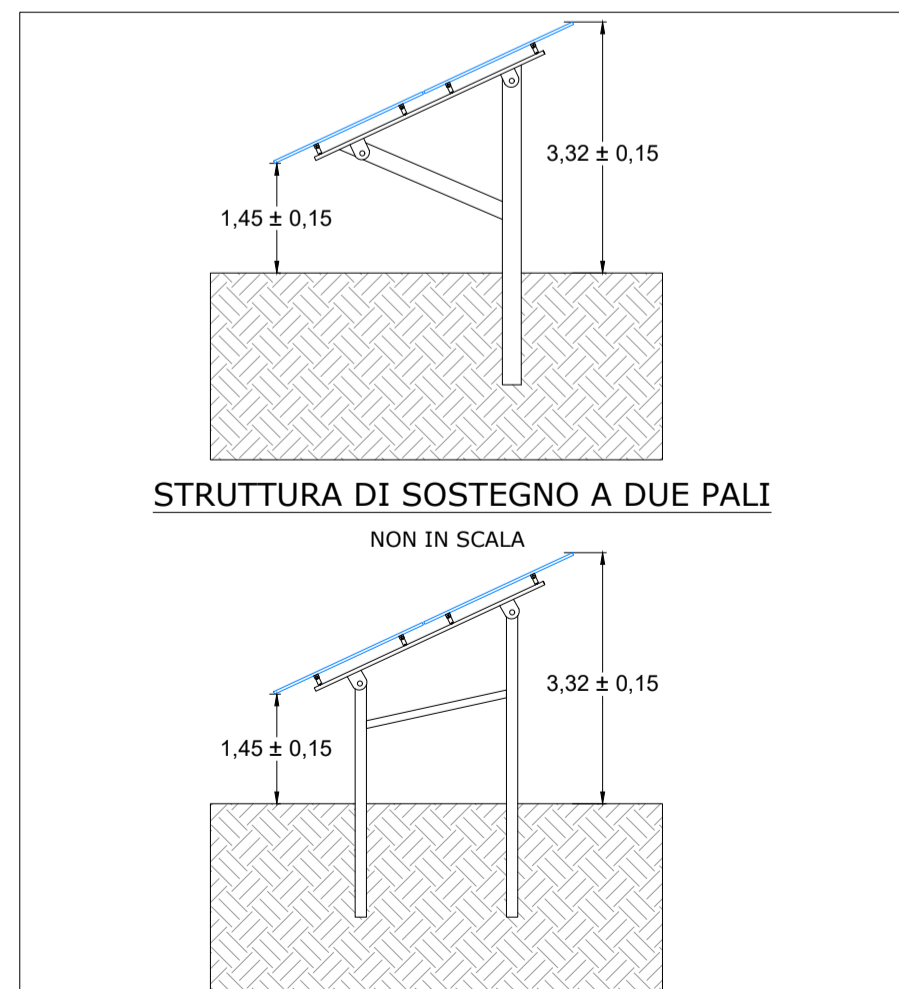
BARRIERA A MICROONDE
NON IN SCALA



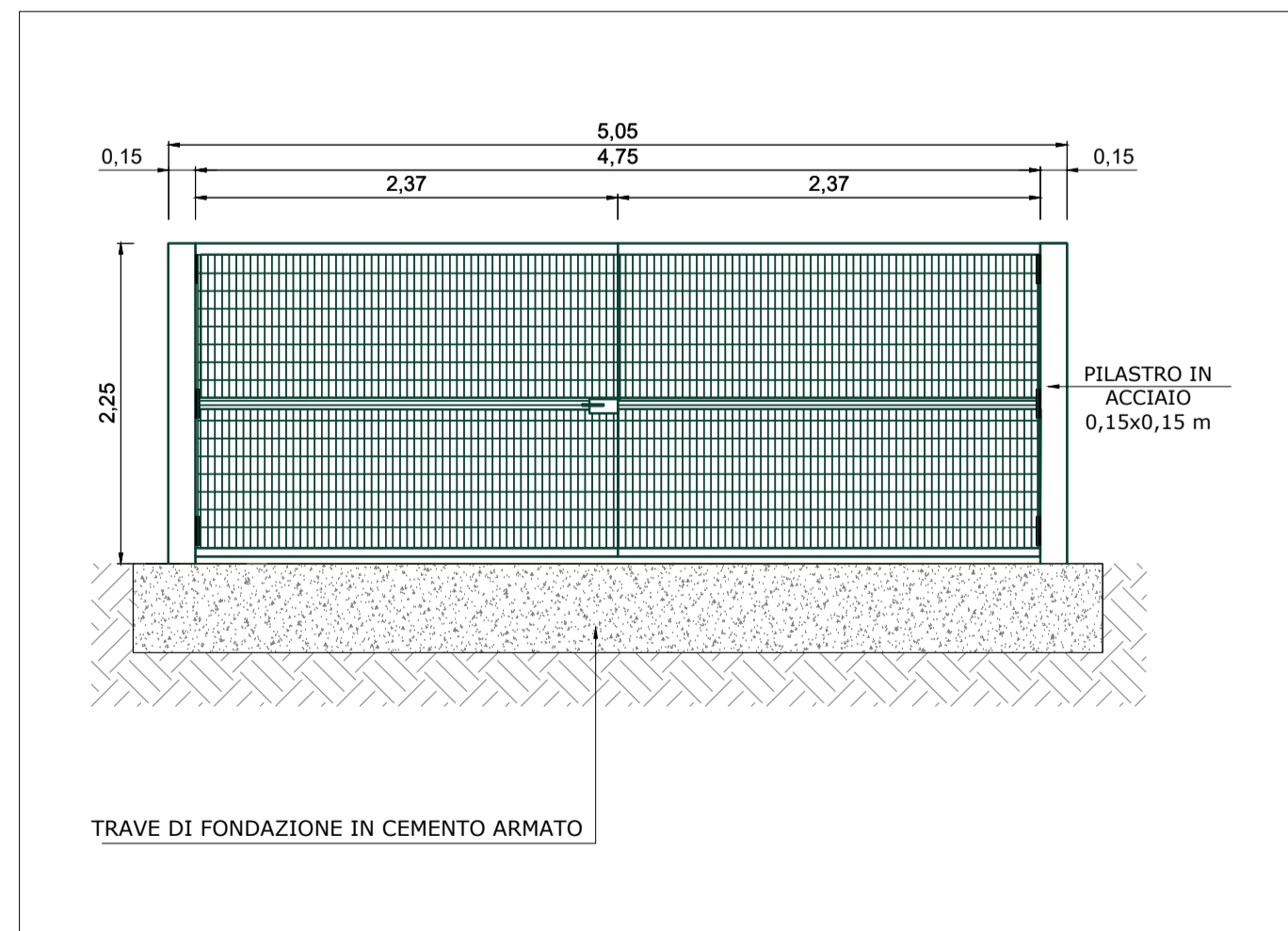
LEGENDA

- LIMITE LOTTO
- - - PV AREA
- 1-2-... IDENTIFICAZIONE AREA MODULI FOTOVOLTAICI

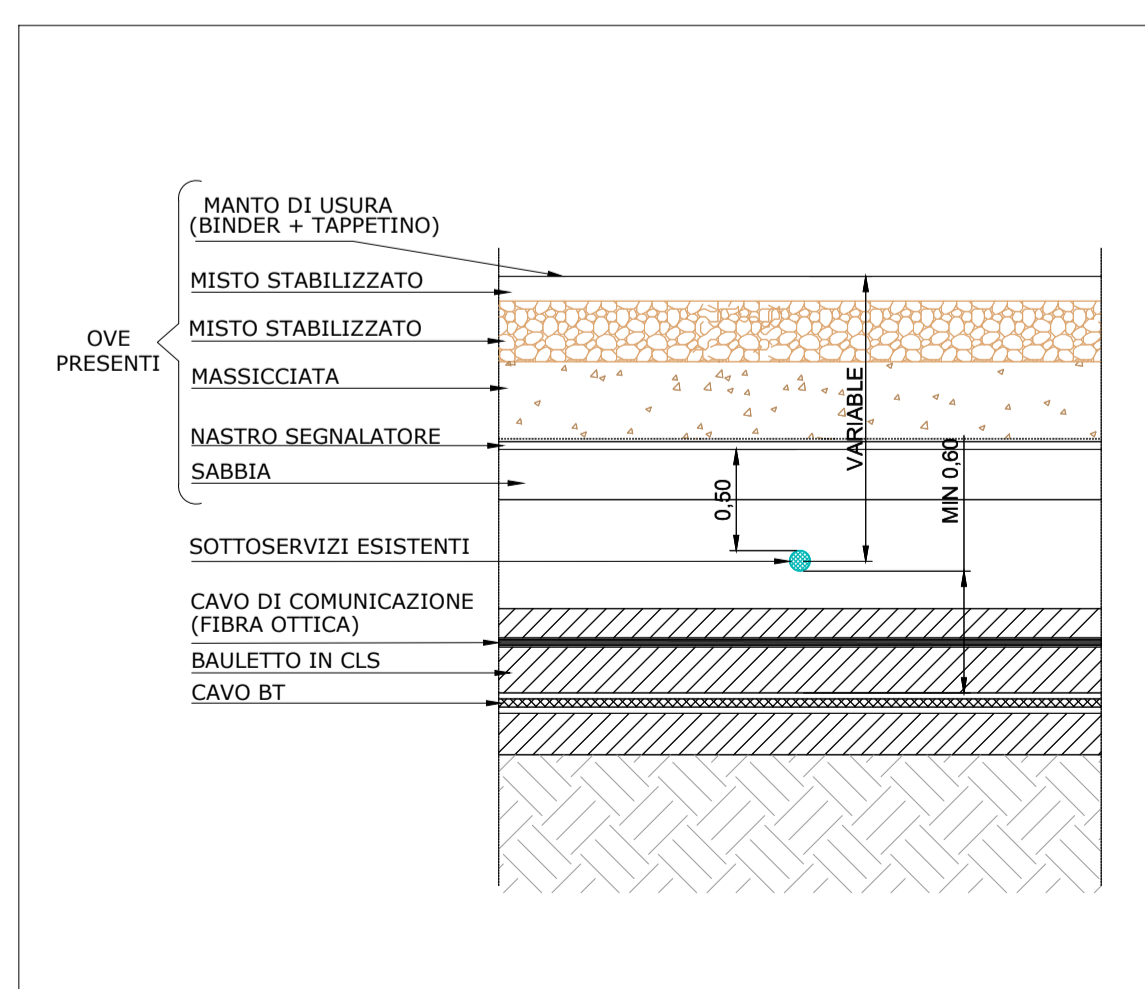
STRUTTURA DI SOSTEGNO MONOPALO
NON IN SCALA



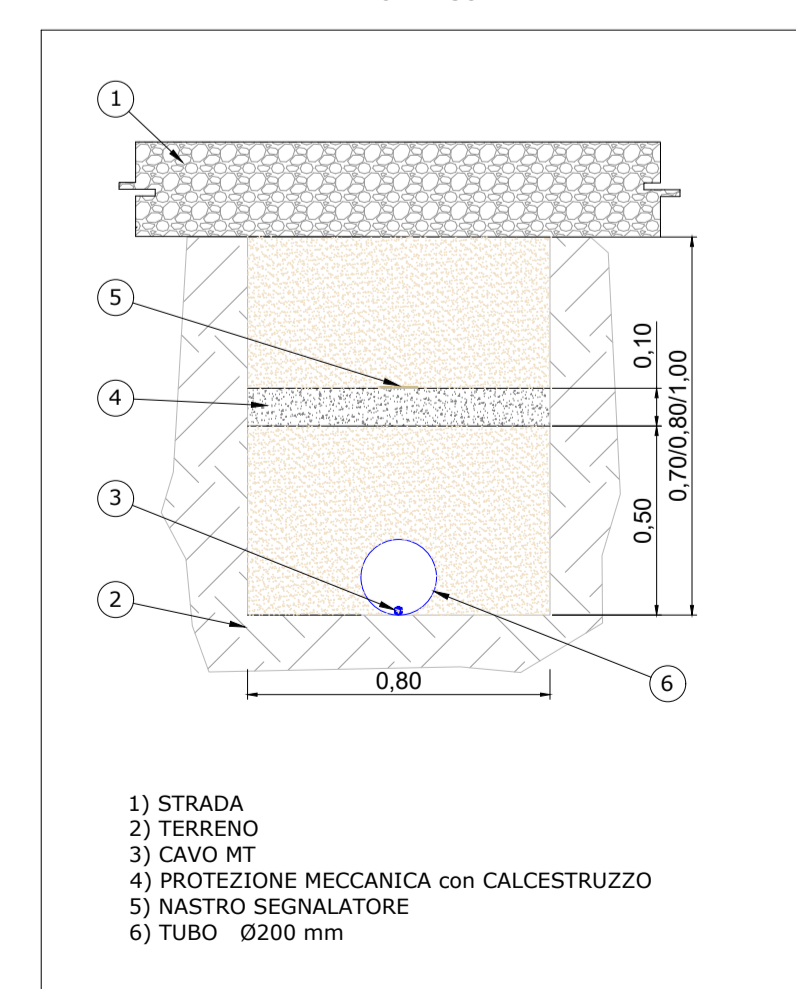
CANCELLO
NON IN SCALA



SEZIONE TIPO ATTRAVERSAMENTO SOTTOSERVIZI
GAS - RETE IDRICA - TELECOM - CAVI ELETTRICI
NON IN SCALA



SEZIONE TIPICA ATTRAVERSAMENTO STRADE INTERNE
NON IN SCALA



IMPIANTO AGRIVOLTAICO MONTORIO NEI FRENTANI - 21,72 MWp
PARTICOLARI COSTRUTTIVI
DIMENSIONI IN m / NO SCALA

| REV | DATA | DESCRIZIONE | PREP. | DISEG. | VERIF. | APPR. |
|-----|----------|----------------------|-------|--------|--------|-------|
| 2 | 03/05/23 | EMISSIONE AGGIORNATA | E.G | R.S | A.M | M.DD |
| 1 | 31/03/23 | EMISSIONE AGGIORNATA | H.M | R.S | A.M | M.DD |
| 0 | 21/01/22 | EMISSIONE FINALE | H.M | F.C | R.V | M.DD |

IL PROMOTORE:
GREEN VENTURE MONTORIO S.R.L.
P.IVA 02324050687
Viale Giorgio Ribotta 21
Eurosky Tower - Int. 0B3, 00144 Roma
PEC: greenventuremontorio@pec.it
Codice Cliente:

PROGETTO:
IMPIANTO AGRIVOLTAICO MONTORIO NEI FRENTANI - 21,72 MWp

DOCUMENTI: **PARTICOLARI COSTRUTTIVI**

| LOCALIZZAZIONE | INFORMAZIONE DI PROGETTO | FASE |
|-------------------------------|--------------------------|-----------------------|
| CITTA': MONTORIO NEI FRENTANI | SORGENTE: SOLARE | AREA[m²]: 22,10 |
| PROVINCIA: CAMPANIA | PAC[MW]: 16,65 | GCR[%]: 60,30 |
| REGIONE: MOLISE | PD(CMWp): 21,72 | |
| COORDINATE | | DETTAGLI DI PROGETTO |
| LAT: 41,78° | N.PAN: 36,192 | N.INV: 102 |
| LONG: 14,98° | P.PAN(Wp): 600 | P.INV(KVA): 204 - 215 |
| ALT(m): 300 | STRU: FISSE | INCL: 25° |
| | | N.STR: 1.104 (2P16) |
| | | S4 (2P8) |
| PREPARATO | NOME | REGISTRAZIONE |
| DISEGNATO | | FIRMA |
| VERIFICATO | | DATA |
| APPROVATO | | |

| TAVOLA NO | SCALA | IMPIANTO | D. T. S. I. DOC. | REV. | FASE | EMI. |
|-----------|----------|----------|------------------|-------|-------|-------|
| 1 DI 1 | NO SCALA | IT210 | IT210 | IT210 | IT210 | IT210 |