

CAMPO FOTOVOLTAICO
MONITORIO NEI FRENTANI - 21,72 MWp

TILT + 25°, AZIMUT 0°, PITCH 7,2 M
 INVERTER HUAWEI SUN2000-215KTL-H0
 MODULI FOTOVOLTAICI TRINA SOLAR TSM-600E20
 POTENZA FOTOVOLTAICA: 21.715 KWp
 1.131 STRINGHE FOTOVOLTAICHE DA 32 MODULI FOTOVOLTAICI
 NUMERO MODULI FOTOVOLTAICI: 36.192
 STRUTTURE FISSE: 1.104 ELEMENTI 2P16, 54 ELEMENTI 2P8
 NUMERO TOTALE INVERTER: 102
 NUMERO TOTALE CABINE DI TRASFORMAZIONE BT/MT: 7



NOTE / TIMBRI

PROGETTISTI

Ingegnere
 Michele Di stefano
 (per NRG Plus Italia S.r.l.)
 mdistefano@nrplus.global

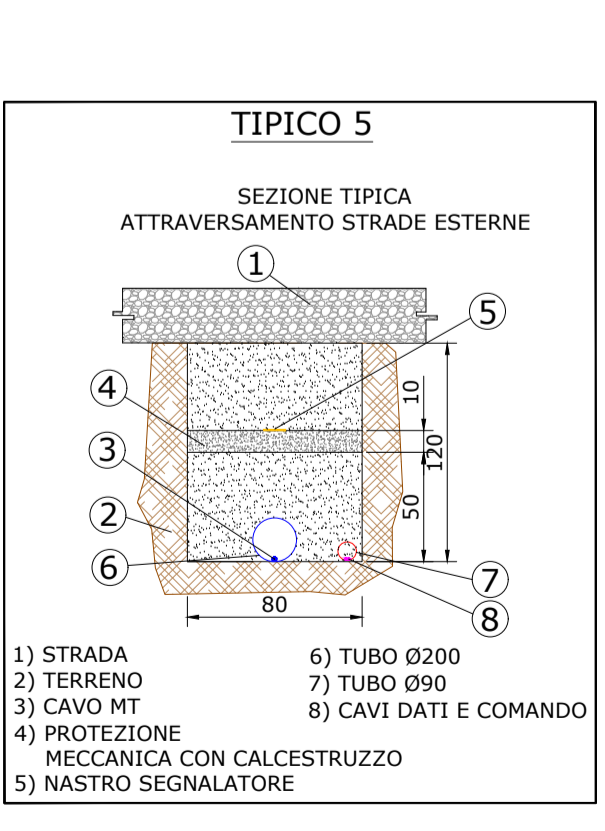
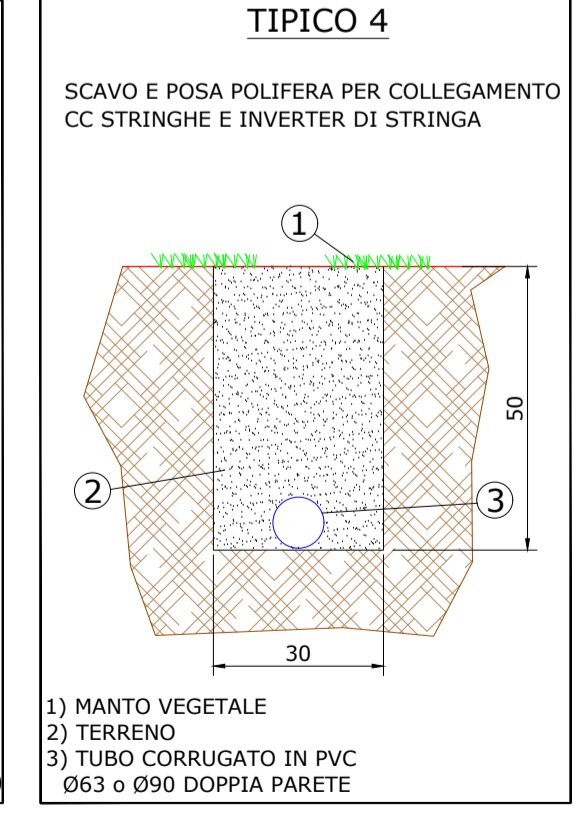
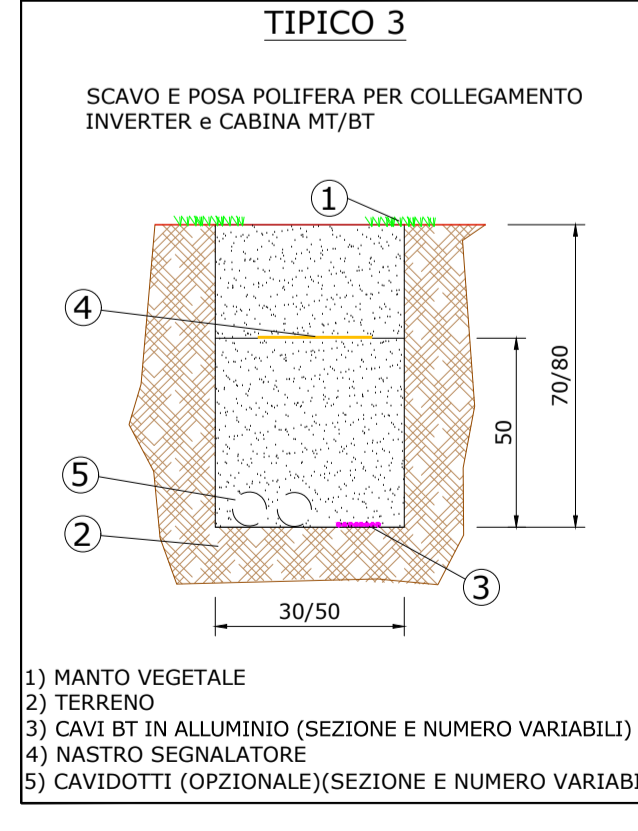
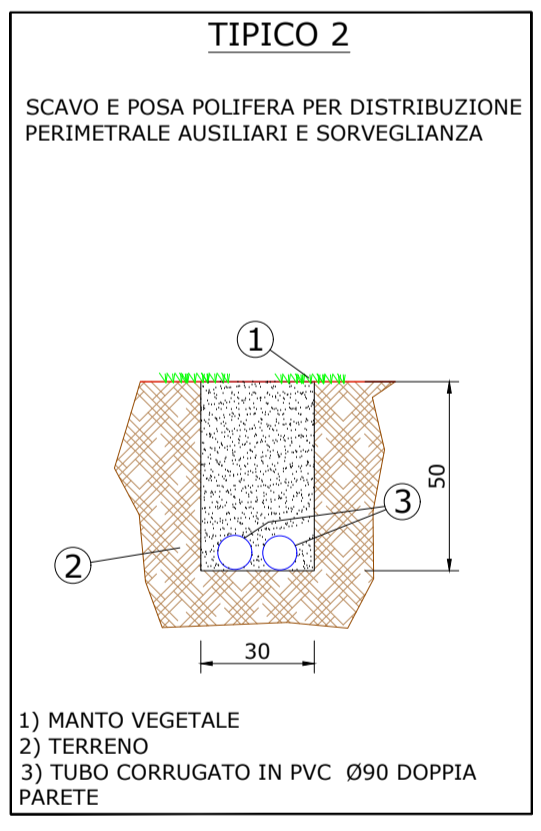
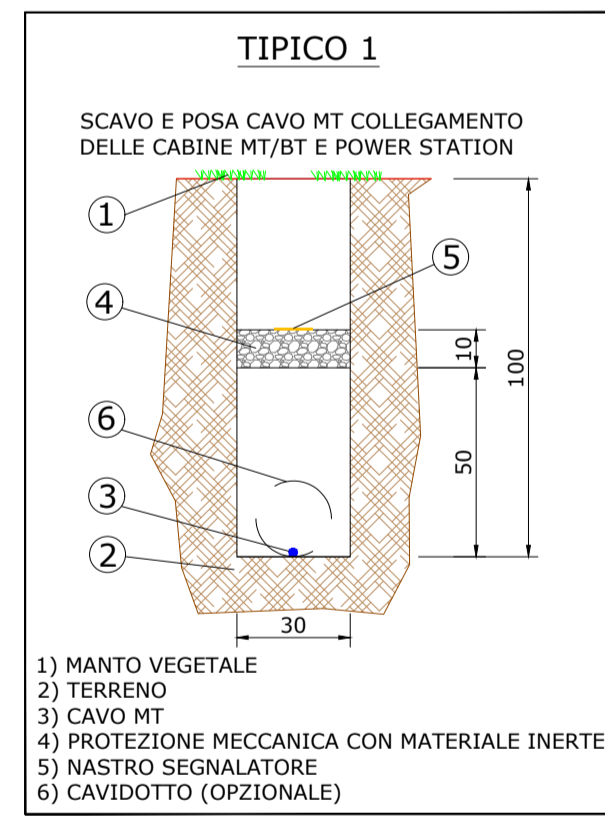
Responsabile tecnico
 Maurizio De Donno
 (per NRG Plus Italia S.r.l.)
 mdedonno@nrplus.global



IL PROMOTORE:

LEGENDA

	LIMITE LOTTO		PANNELLI FOTOVOLTAICI VELA 2P16
	FASCIA DI MITIGAZIONE		PANNELLI FOTOVOLTAICI VELA 2P8
	RECINZIONE		1-2-... IDENTIFICAZIONE AREA MODULI FOTOVOLTAICI
	PV AREA		1-2-... IDENTIFICAZIONE CABINA TRASFORMAZIONE MT/BT
	VIABILITÀ INTERNA		AREA DI STOCCAGGIO
	VIABILITÀ ESTERNA		PALI ILLUMINAZIONE
	CAVO MT		PALI VIDEOSORVEGLIANZA
	CAVO BT		BARRIERA RX
	CAVIDOTTI BT PERIMETRALI		BARRIERA TX
	CAVIDOTTI BARRIERE MICROONDE		
	INGRESSO		
	PORTONE D' ACCESSO		
	CABINA DI RICEZIONE SEZIONAMENTO E CONTROLLO		
	CABINA TRASFORMAZIONE MT/BT		
	CONTAINER STOCCAGGIO MATERIALE		
	INVERTER		



IMPIANTO AGRIVOLTAICO MONITORIO NEI FRENTANI - 21,72 MWp
 LAYOUT GENERALE SCAVI
 DIMENSIONI IN m / SCALA 1:2.000

SCALA 1:2.000

IL PROMOTORE:
GREEN VENTURE MONITORIO S.R.L.
 P.IVA 02324050687
 Viale Giorgio Ribotta 21
 Euroskey Tower - Int. 0B3, 00144 Roma
 PEC: greenventuremonitorio@pec.it
 Codice Cliente:

PROGETTO:
IMPIANTO AGRIVOLTAICO MONITORIO NEI FRENTANI - 21,72 MWp

DOCUMENTI:
 LAYOUT GENERALE SCAVI

LOCALIZZAZIONE	INFORMAZIONE DI PROGETTO	FASE
CITTA': MONITORIO NEI FRENTANI	SORGENTE: SOLARE	AREA[M2]: 22.10
PROVINCIA: CAMPBASSO	PAC[MW]: 16,65	GCR[%]: 60,30
REGIONE: MOLISE	PD[MWp]: 21,72	

COORDINATE	DETTAGLI DI PROGETTO
LAT: 41,78°	N.PAN: 36,192
LONG: 14,98°	P.PAN[Wp]: 600
ALT[m]: 300	STRU: FISSI
	N.INV: 102
	P.INV[KVA]: 204 - 215
	INCL: 25°
	PITCH[m]: 7,20
	N.STR: 1.104 (2P16)
	54 (2P8)

PREPARATO	NOME	REGISTRAZIONE	FIRMA	DATA
DISEGNATO	-	-	-	12/05/23
VERIFICATO	-	-	-	12/05/23
APPROVATO	-	-	-	12/05/23

TAVOLA No	SCALA	IMPIANTO	D. T. S. DOC.	REV.	FASE	EMI.
1 DI 1	1:2.000	IT 210	OMBILE	1	STRUTTURALE	IPR