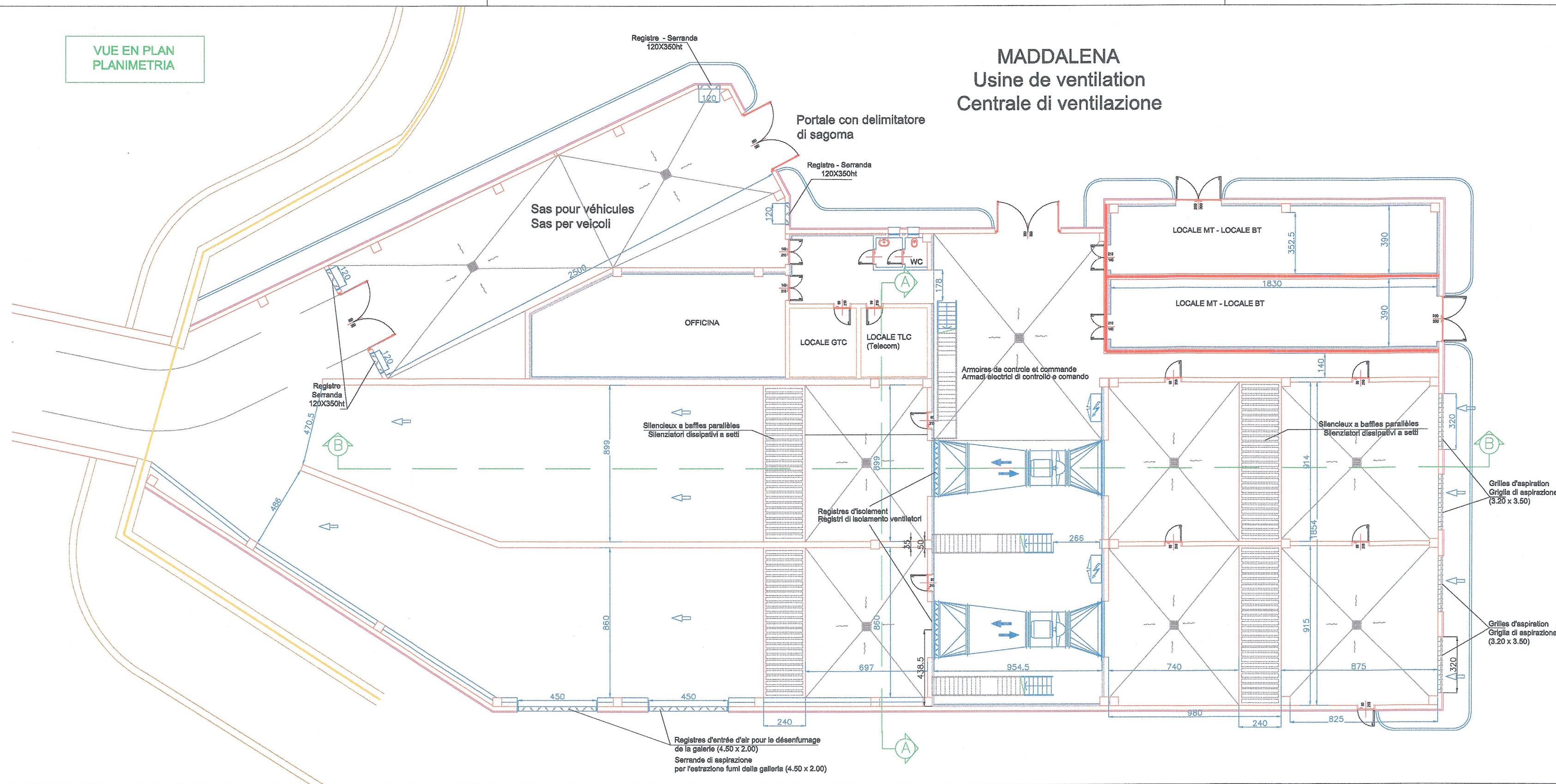
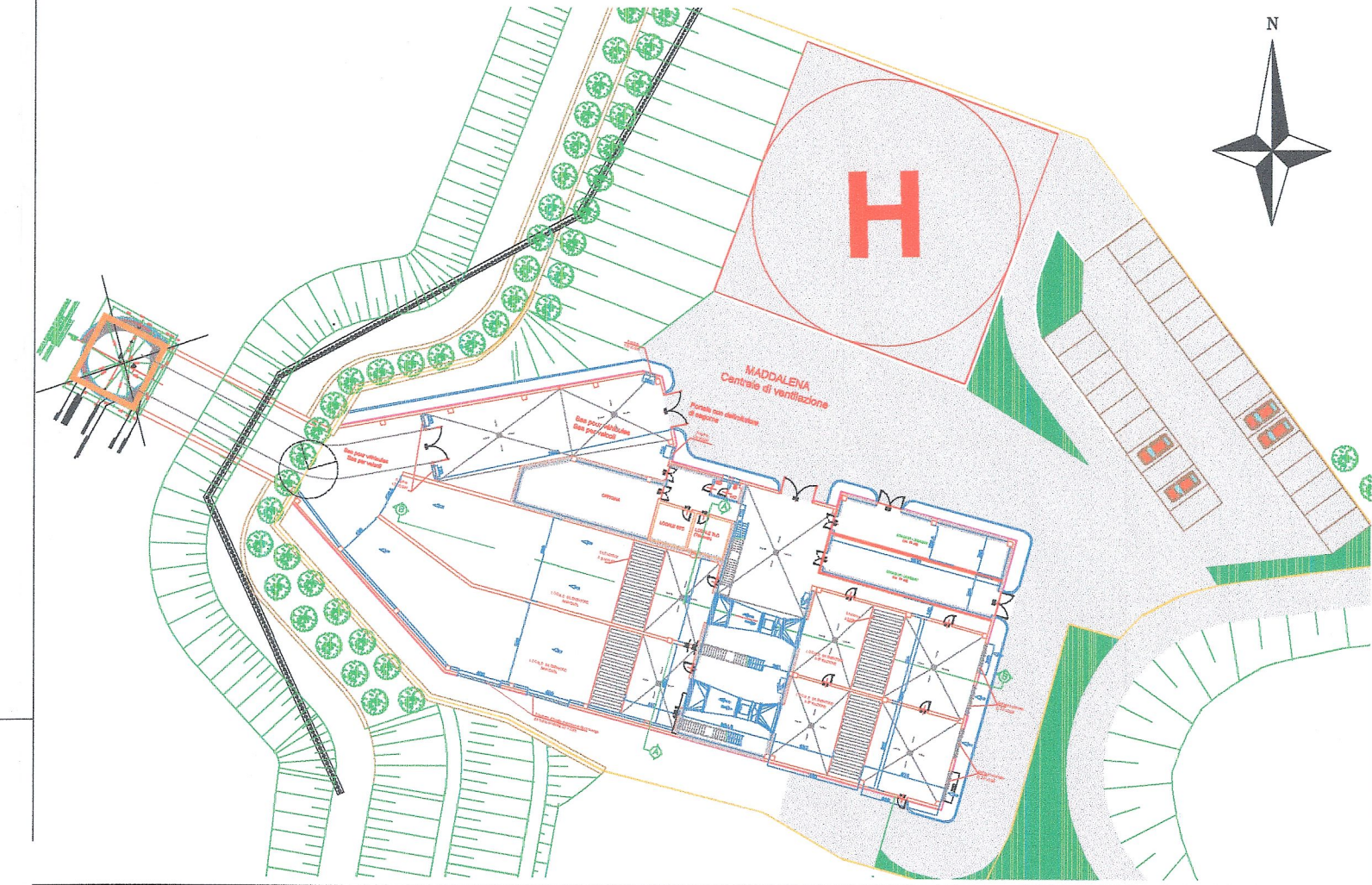
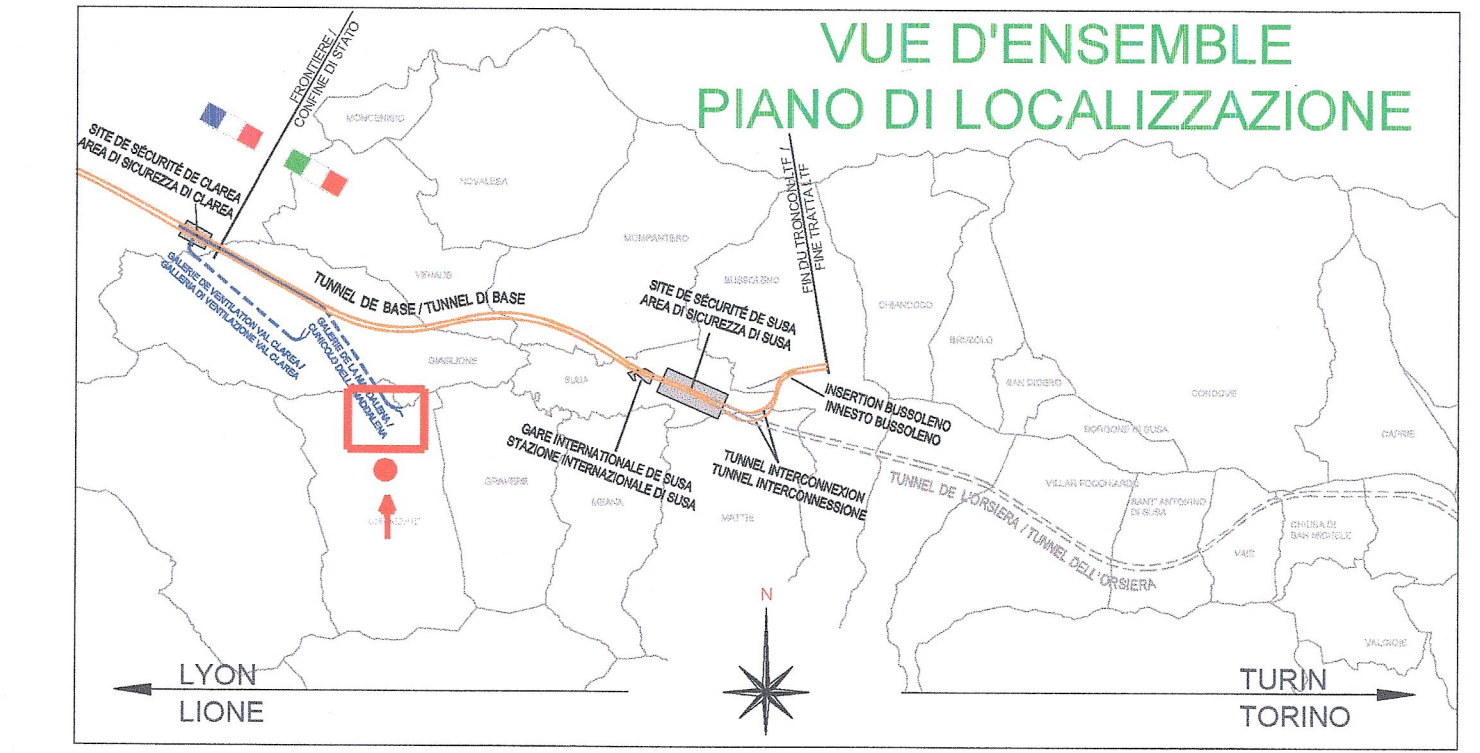


VUE EN PLAN PLANIMETRIA



MADDALENA
Usine de ventilation
Centrale di ventilazione

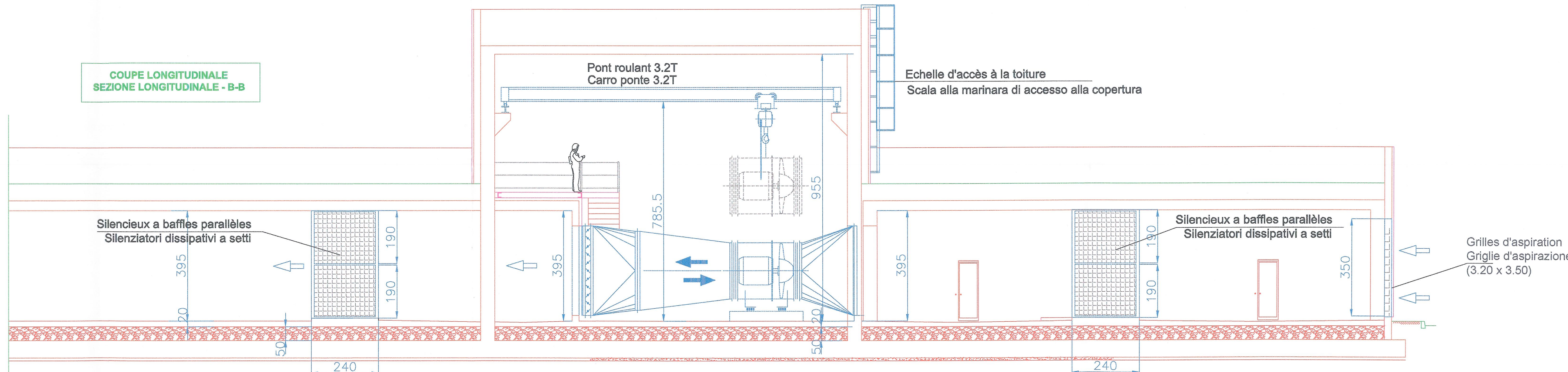
Echelle: 0.05 XP
= 1/200ème



LAYOUT DI RIFERIMENTO / PLANS G.C DE REFERENCE

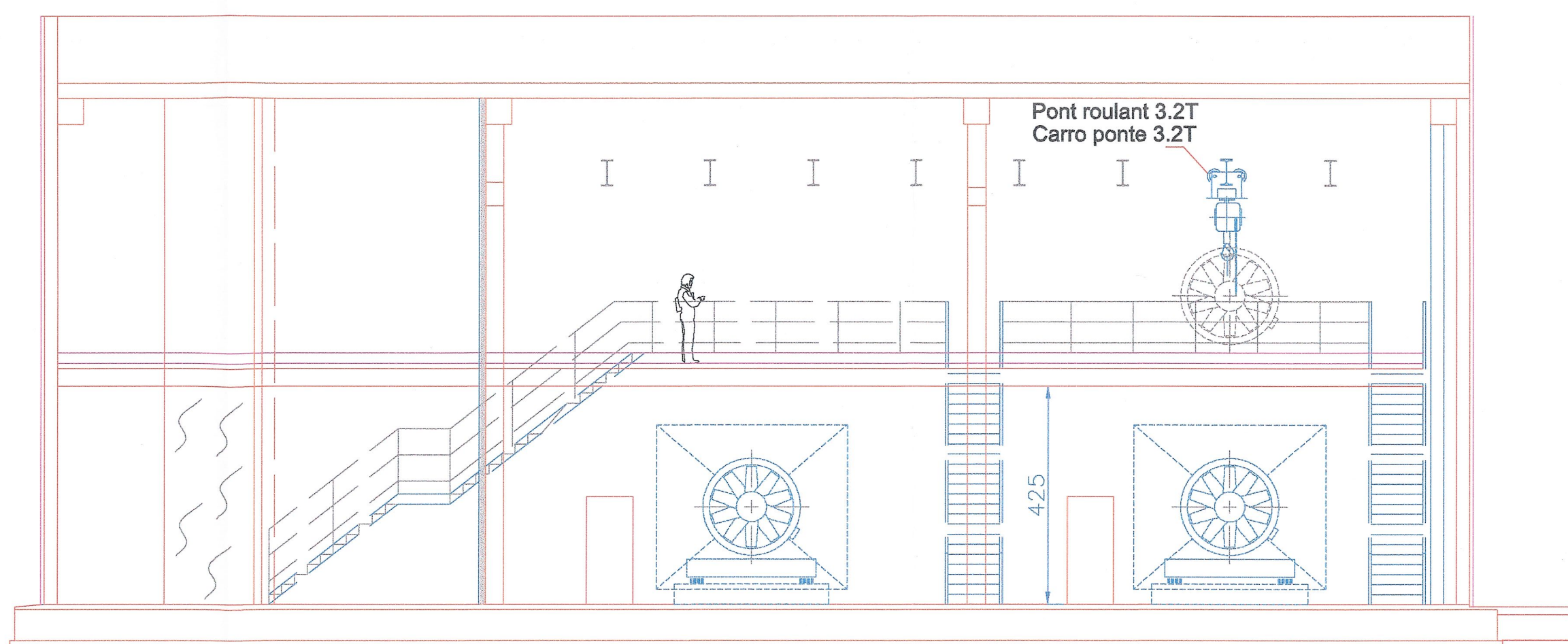
C3A_0389_26-50-02_30-06_Centrale ventilazione_A.dwg
C3A_0104_26-50-01_40-01_Sezione tipo_A.dwg

COUPE LONGITUDINALE SEZIONE LONGITUDINALE - B-B



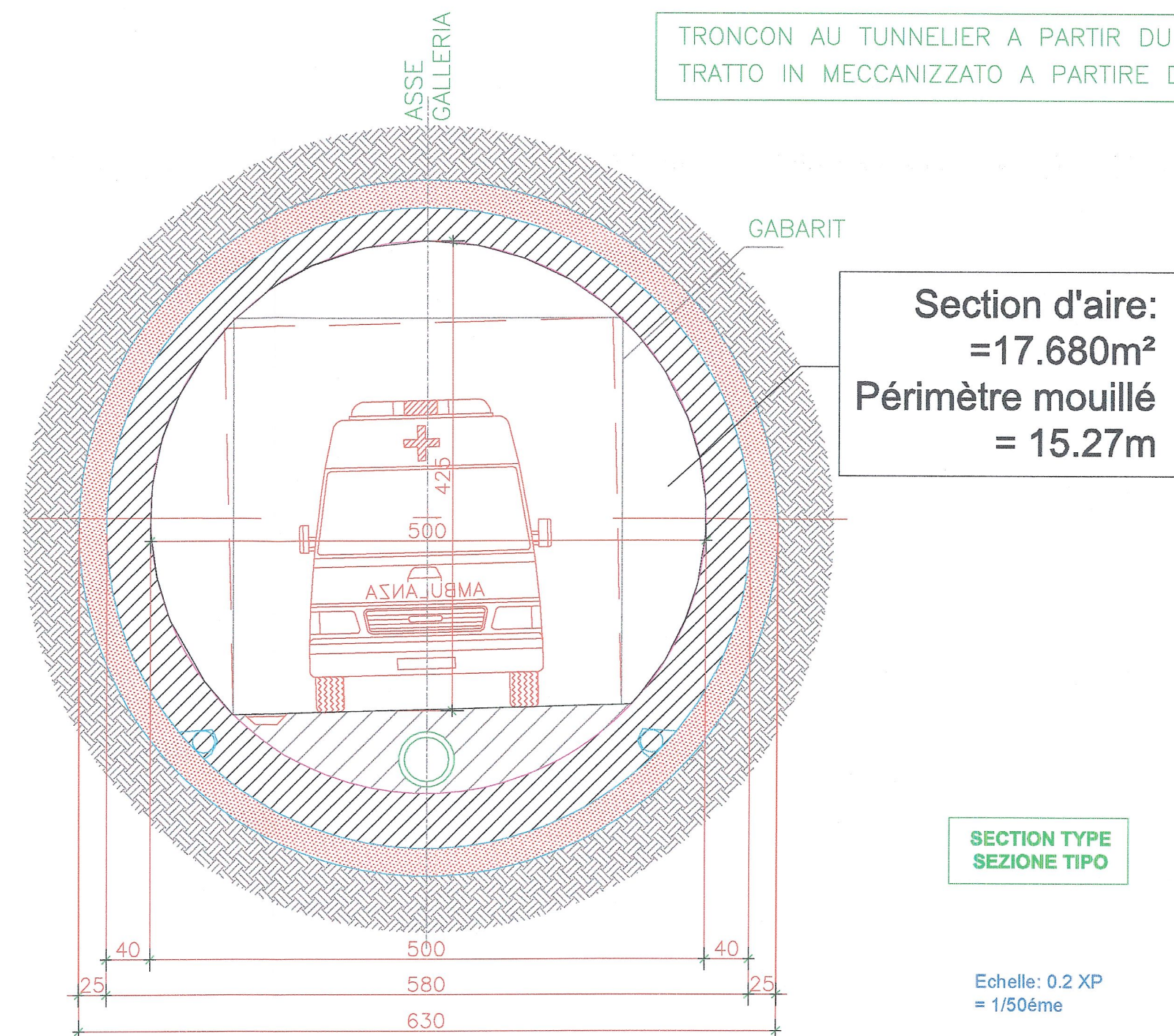
Echelle: 0.1 XP
= 1/100ème

COUPE A-A SEZIONE A-A



Echelle: 0.1 XP
= 1/100ème

TRONCON AU TUNNELIER A PARTIR DU PK 242.29
TRATTO IN MECCANIZZATO A PARTIRE DAL PK 242.29



SECTION TYPE SEZIONE TIPO

Echelle: 0.2 XP
= 1/50ème

LIAISON LYON - TURIN / COLLEGAMENTO TORINO - LIONE
Partie commune franco-italienne / Sezione transfrontaliere
Partie commune italo-francese / Sezione transfrontaliere

NOUVELLE LIGNE LYON TURIN - NUOVA LINEA TORINO LIONE
PARTIE COMMUNE FRANCO-ITALIENNE - PARTE COMUNE ITALO-FRANCOISE
REVISION DE L'AVANT-PROJET DE REFERENCE - REVISIONE DEL PROGETTO DEFINITIVO
CUP C11J05000030001

EQUIPEMENTS - IMPIANTI
VENTILATION - VENTILAZIONE
GENERALITES - GENERALE
GALERIE DE LA MADDALENA - GALLERIA DELLA MADDALENA
PLANS GUIDES DES USINES DE VENTILATION DE LA MADDALENA
LAYOUT DELLA CENTRALE DI VENTILAZIONE DELLA MADDALENA

Indice	Date / Data	Modifications / Modifiche	Établi par / Concepito da	Vérifié par / Controlato da	Autorisé par / Autorizzato da
0	Novembre 2012	Emission pour vérification C3B et validation C3D Emissione per la verifica C3B e la validazione C3D	L. AGNESE (BETEC)	M. PIHOUEE C. OGNIBENE	M. FORESTA M. PANTALEO
A	08/02/2015	Emission suite aux commentaires LTF et CCF Emissione a seguito commenti LTF e CCF	L. AGNESE (BETEC)	M. PIHOUEE C. OGNIBENE	M. FORESTA M. PANTALEO

Code Doc: P D 2 C 2 B T S 3 1 5 2 1 A A P P L A

INDIRIZZO GED / ADDRESS GED: C28 // // 40 01 48 30 02

TECHNIPONT CIVIL CONSTRUCTION
Dott. Ing. Aldo Marchetti
Ordine Ingegneri Prov. TO n. 6271 R

LTF sas - 1001 Avenue de la Boisse BP 60351 - F-73208 CHAMBERY CEDEX (France)
Tel: +33 (0) 4 79 68 56 50 - Fax: +33 (0) 4 79 68 56 75
RCS Chambery 438 556 952 - TVA: FR 0343056952

ÉCHELLE / SCALA: 1/50