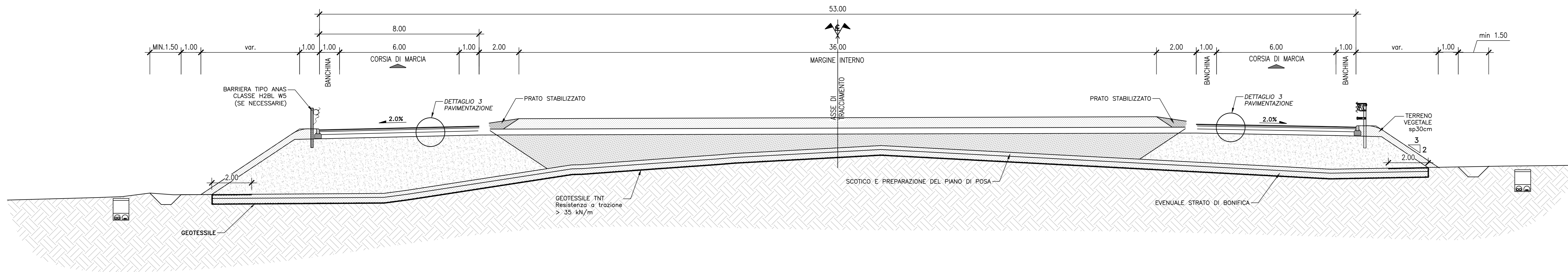


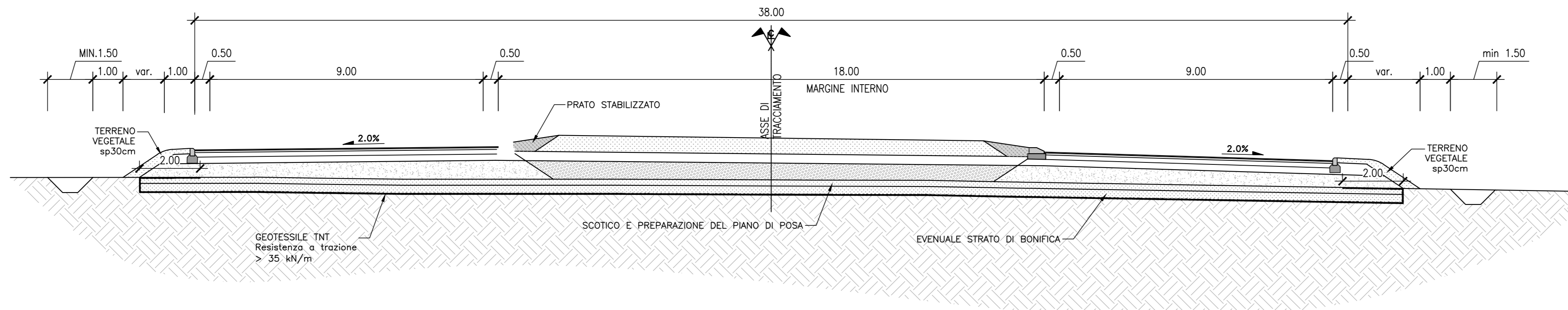
SEZIONE TIPO ROTATORIA SVINCOLO SV02

scala 1:100



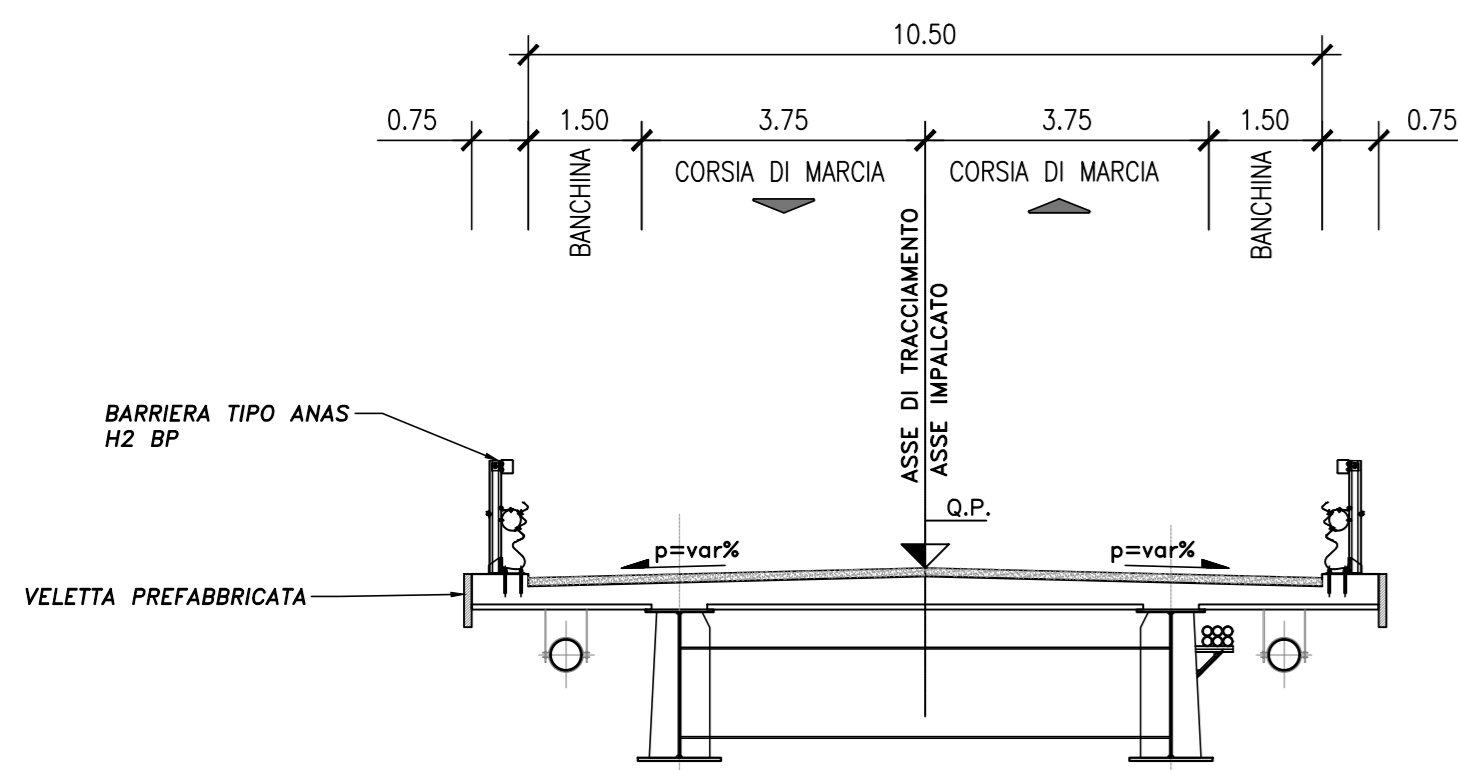
SEZIONE TIPO ROTATORIA SVINCOLO SV03

scala 1:100



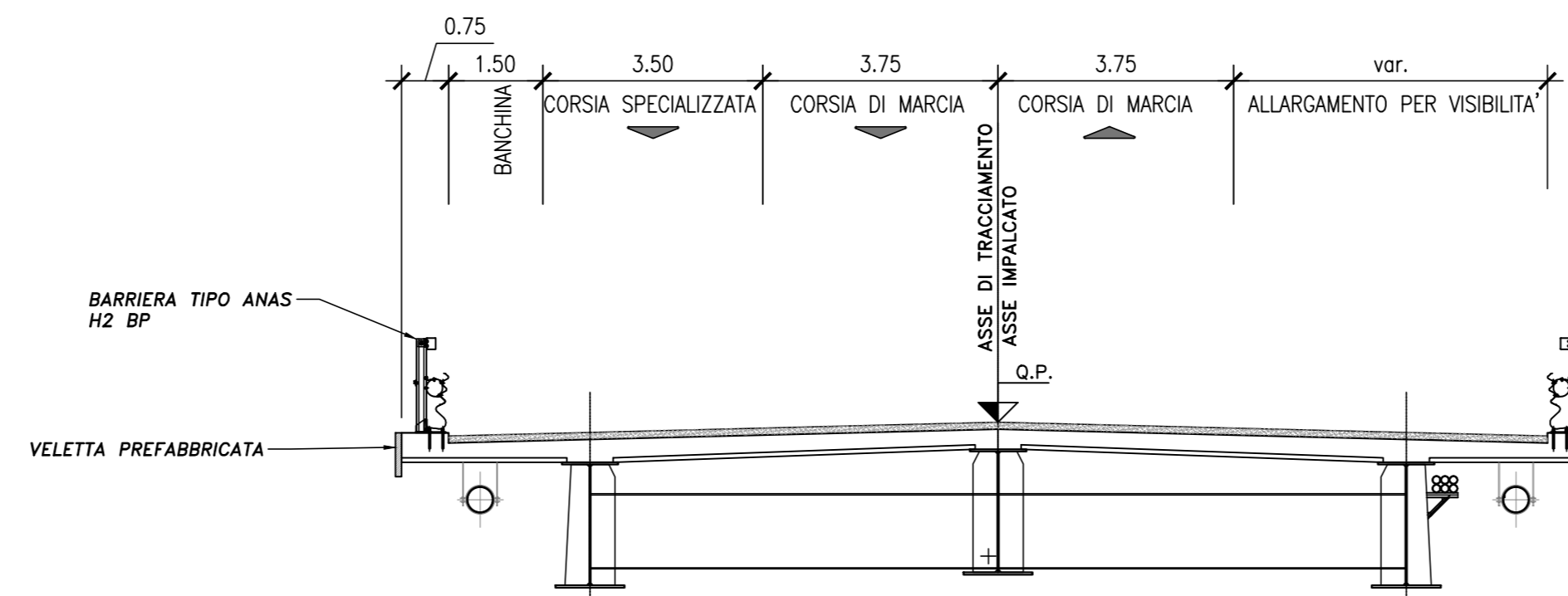
SEZIONE TIPO ASSE PRINCIPALE TRATTO IN VIADOTTO

SCALA 1:100



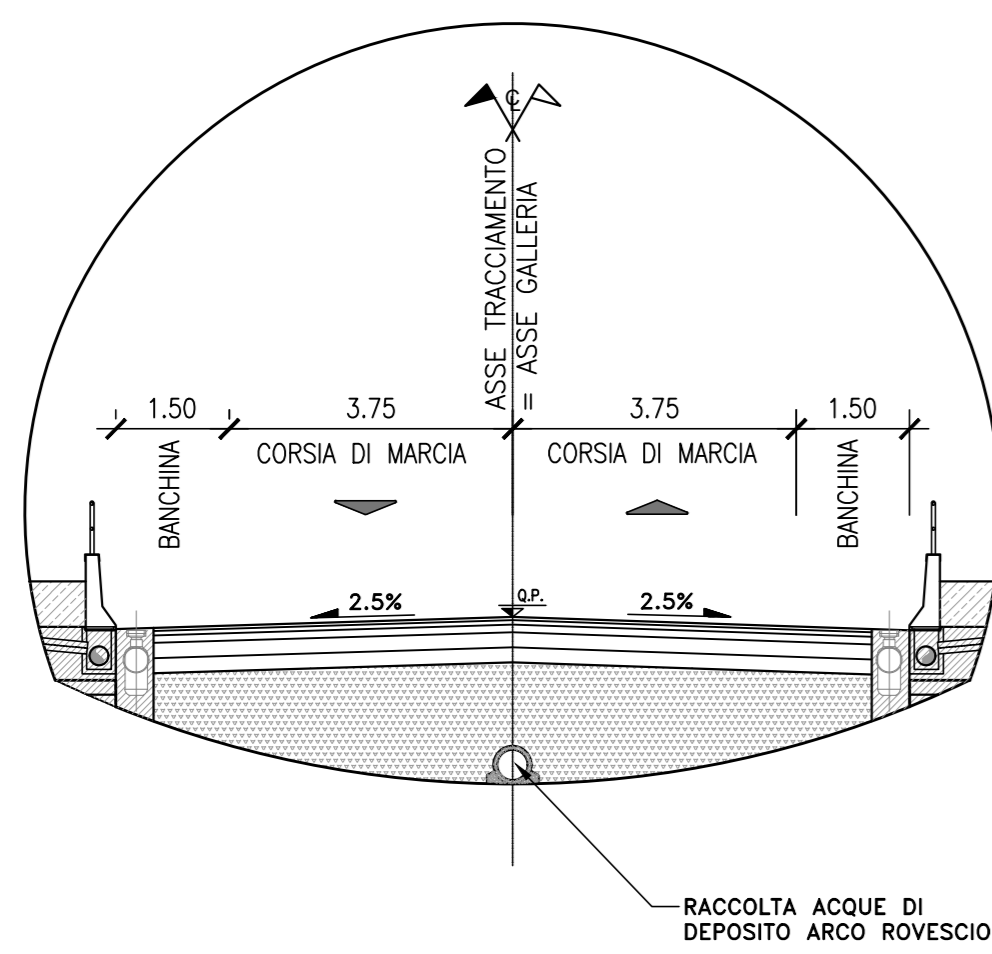
SEZIONE TIPO ASSE PRINCIPALE TRATTO IN VIADOTTO IN ALLARGAMENTO

SCALA 1:100



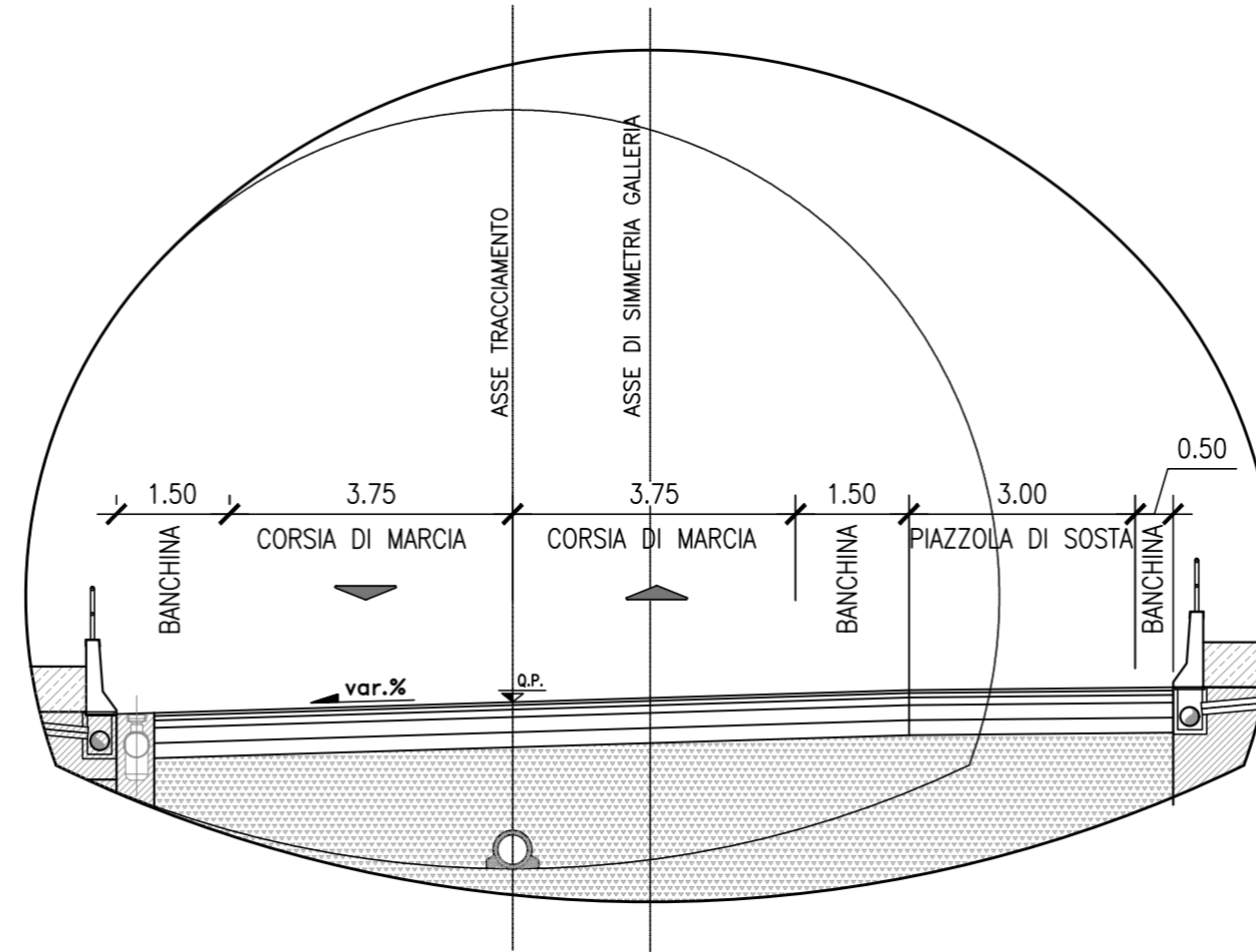
SEZIONE TIPO ASSE PRINCIPALE TRATTO IN GALLERIA NATURALE/ARTIFICIALE (SEZIONE CORRENTE)

SCALA 1:100



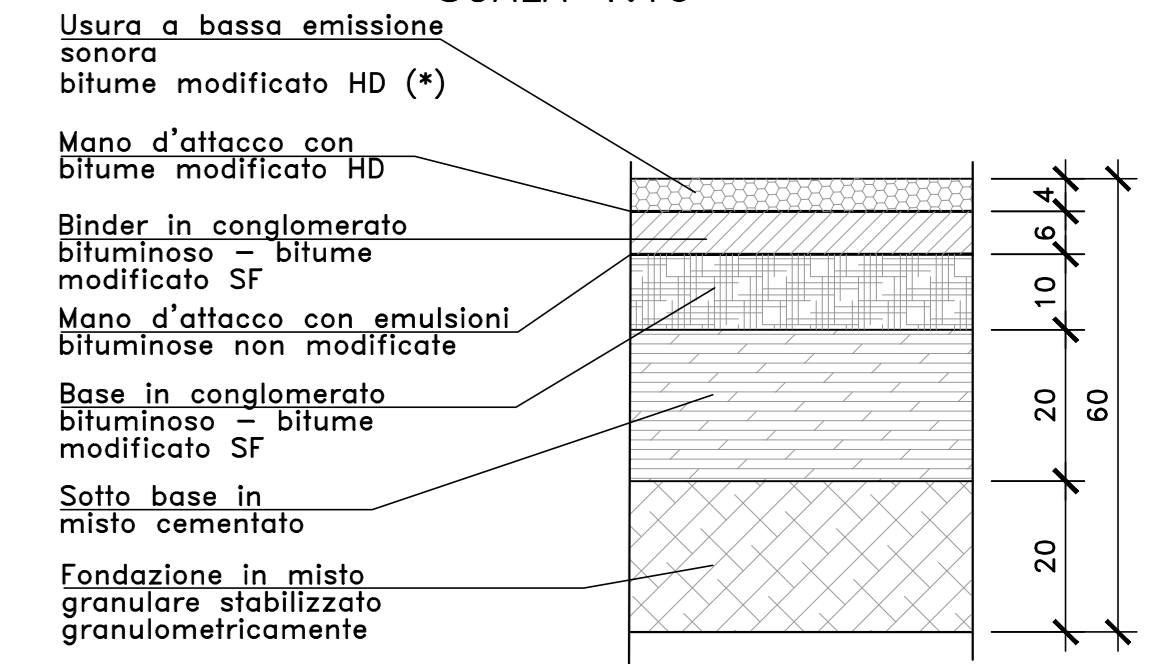
SEZIONE TIPO ASSE PRINCIPALE TRATTO IN GALLERIA NATURALE (SEZIONE CON PIAZZOLA DI SOSTA ASSE DX)

SCALA 1:100



DETTAGLIO 1 SOVRASTRUTTURA STRADALE TIPO 1 ASSE PRINCIPALE E RAMPE DI SVINCOLO

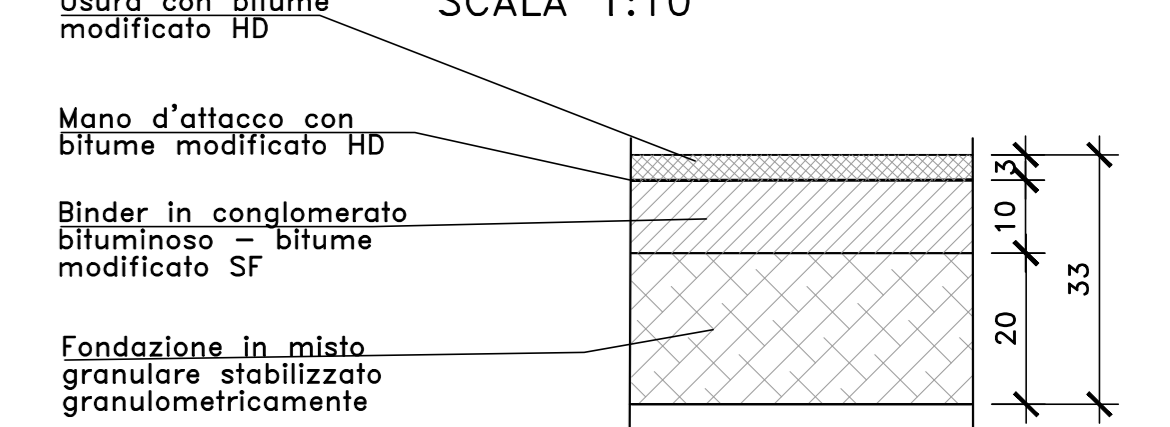
SCALA 1:10



(\*) In galleria usura con SMA

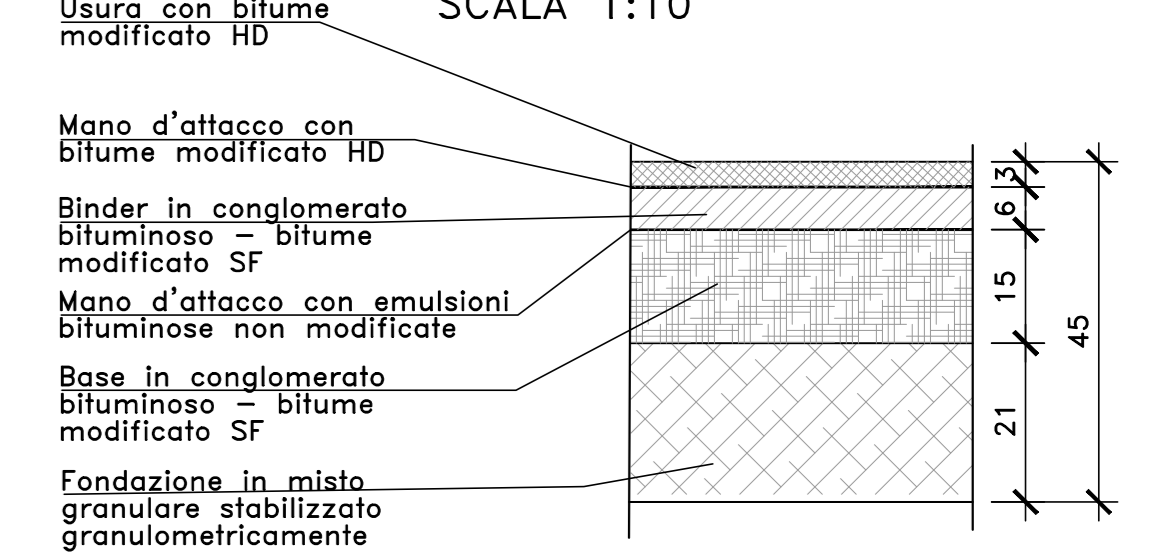
DETTAGLIO 2 SOVRASTRUTTURA STRADALE TIPO 1 STRADE LOCALI

SCALA 1:10



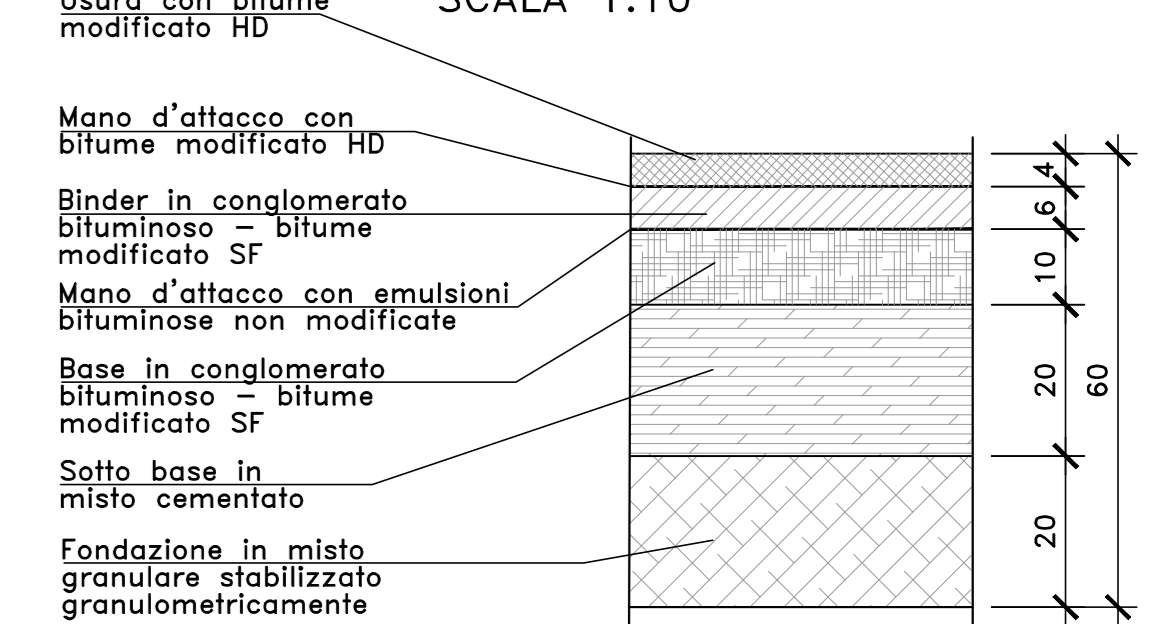
DETTAGLIO 3 SOVRASTRUTTURA STRADALE TIPO 2 STRADE LOCALI

SCALA 1:10



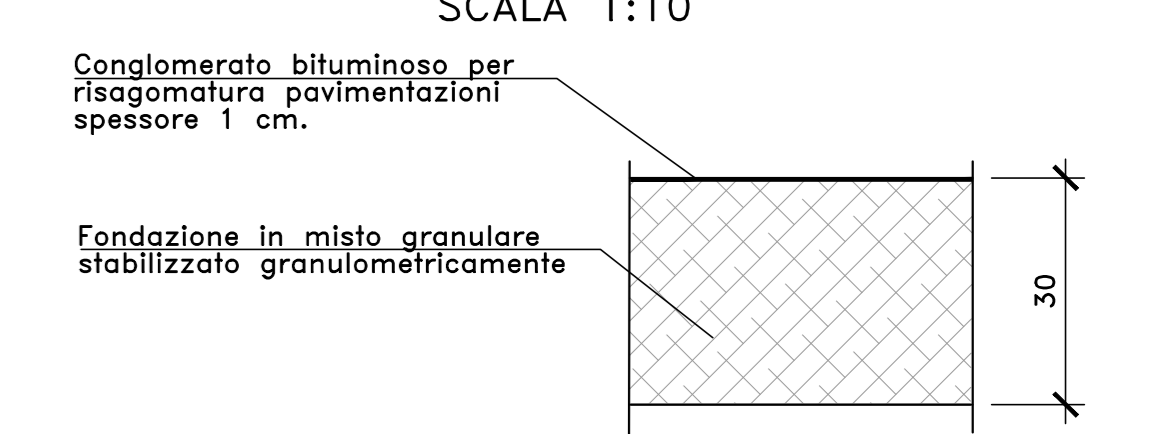
DETTAGLIO 4 SOVRASTRUTTURA STRADALE TIPO 3 STRADE LOCALI

SCALA 1:10



DETTAGLIO 5 SOVRASTRUTTURA STRADALE TIPO 4 STRADE LOCALI

SCALA 1:10



S.S.51 "ALEMAGNA" VARIANTE DI LONGARONE

PROGETTO FATTIBILITA' TECNICA ED ECONOMICA COD. VE407

PROGETTAZIONE: ATI VIA - SERING - VDP - BRENG

RESPONSABILE DELL'INTEGRAZIONE DELLE PRESTAZIONI SPECIALISTICHE E PROGETTISTA:

PROGETTISTA: Responsabilita' Tecnica Stradale (Dir. Ing. Massimo Capasso)

COORDINATORE SICUREZZA IN FASE DI PROGETTAZIONE: (Dir. Ing. Matteo Di Giovanni)

COORDINATORE ATTIVITA' DI PROGETTAZIONE: (Dir. Ing. Gianfrancesco Marcolini)

VISTO: IL RESPONSABILE DEL PROCEDIMENTO: (Dir. Ing. Ettore De Ceccano)

PROGETTO STRADALE ASSE PRINCIPALE Sezione Tipo TAV. 04

CODICE PROGETTO	LV. PROG. ANNO	NOME FILE	REVISIONE	SCALA:
DPVE0407	D 21	VE407_TOOPSOOTRAST01-04_C	B	1:100
D				
B	Revisione in riscontro richieste CSLP	MAR 2023	V. MARINI	M. CAPASSO
A	EMISIONE	SET 2021	D. CARDINALE	M. CAPASSO
REV.	DESCRIZIONE	DATA	REDATTO	VERIFICATO APPROVATO