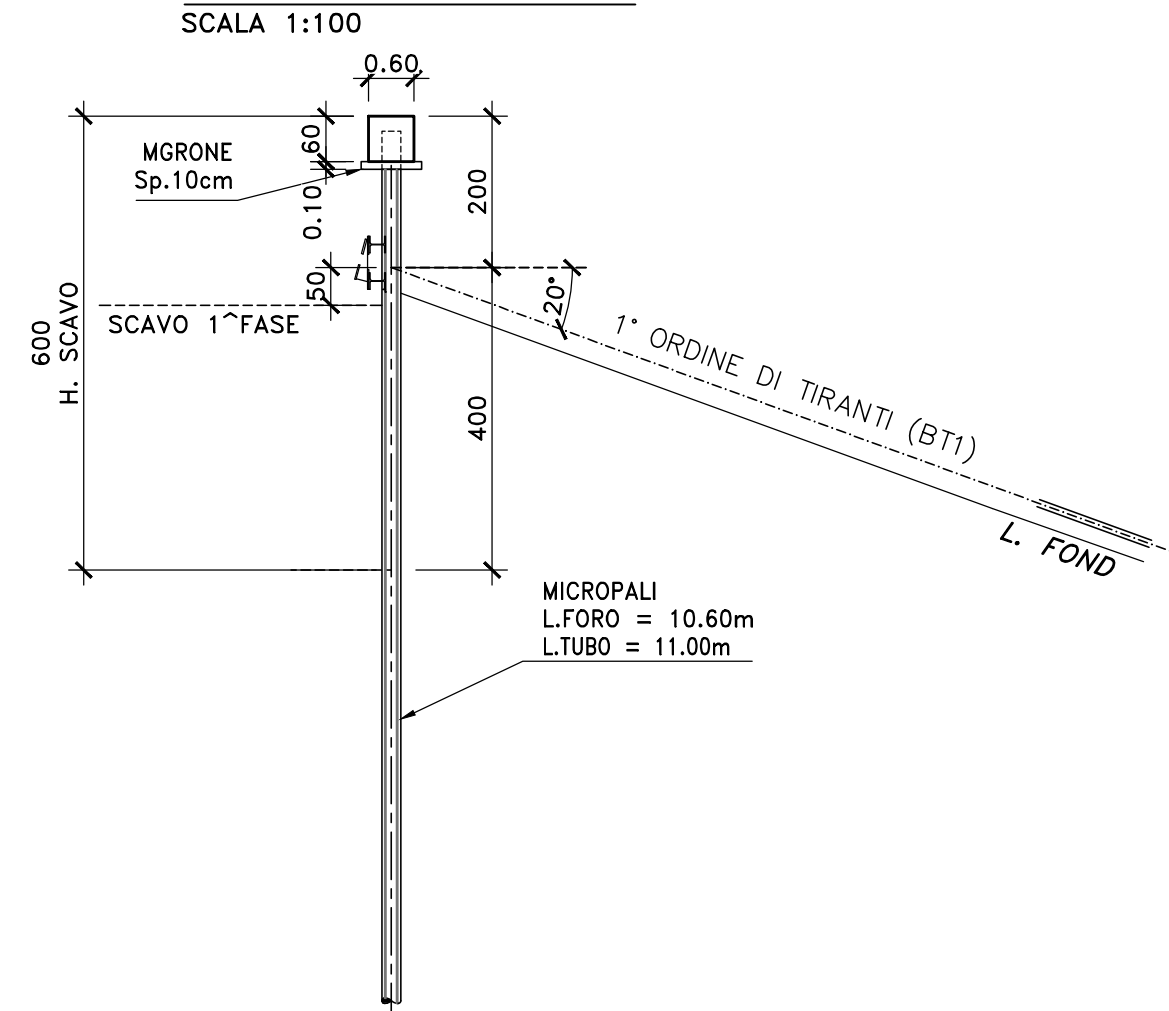
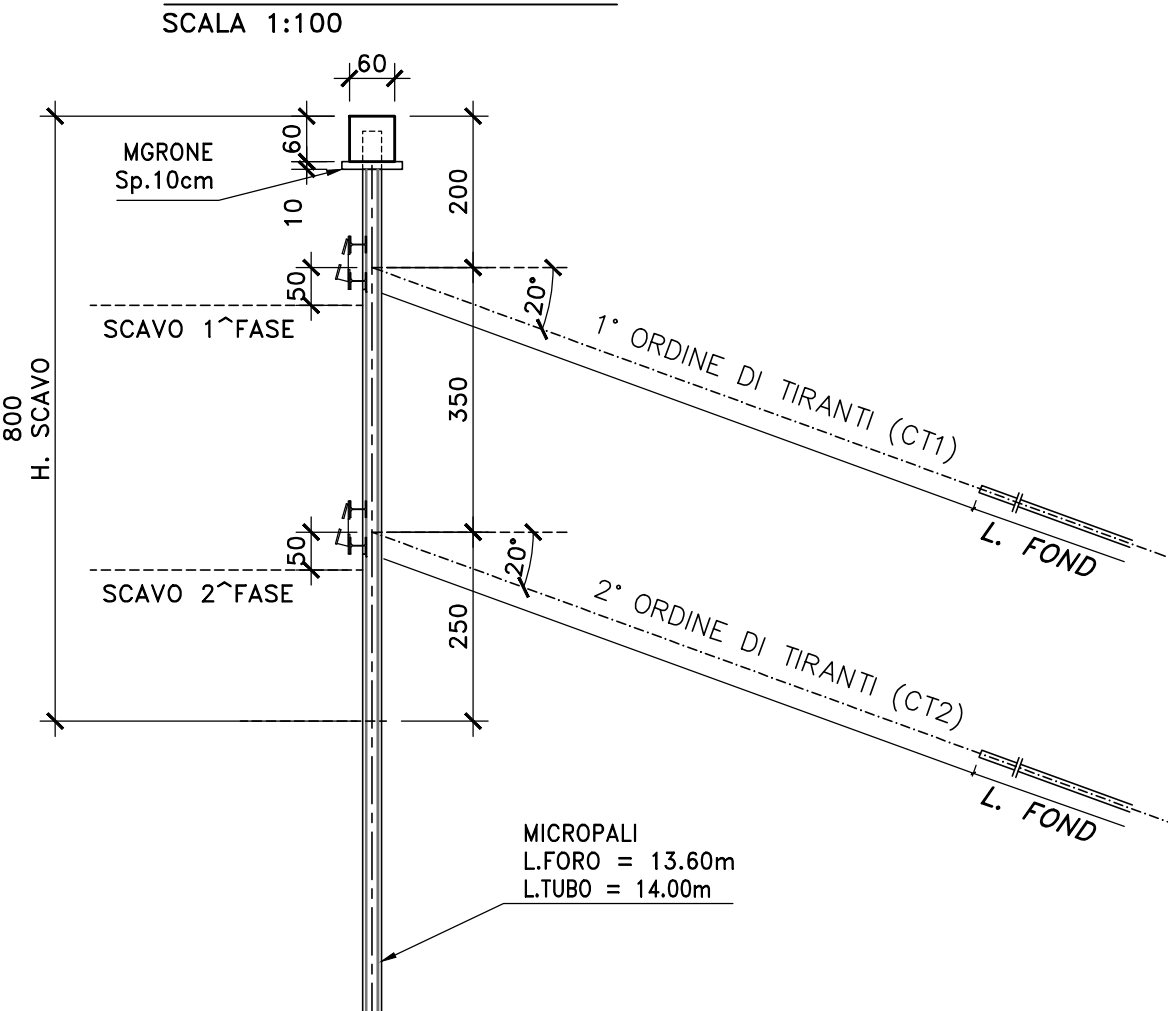


PARATIA PROVVISORIALE CON TIRANTI

SEZIONE TIPO B
SCALA 1:100

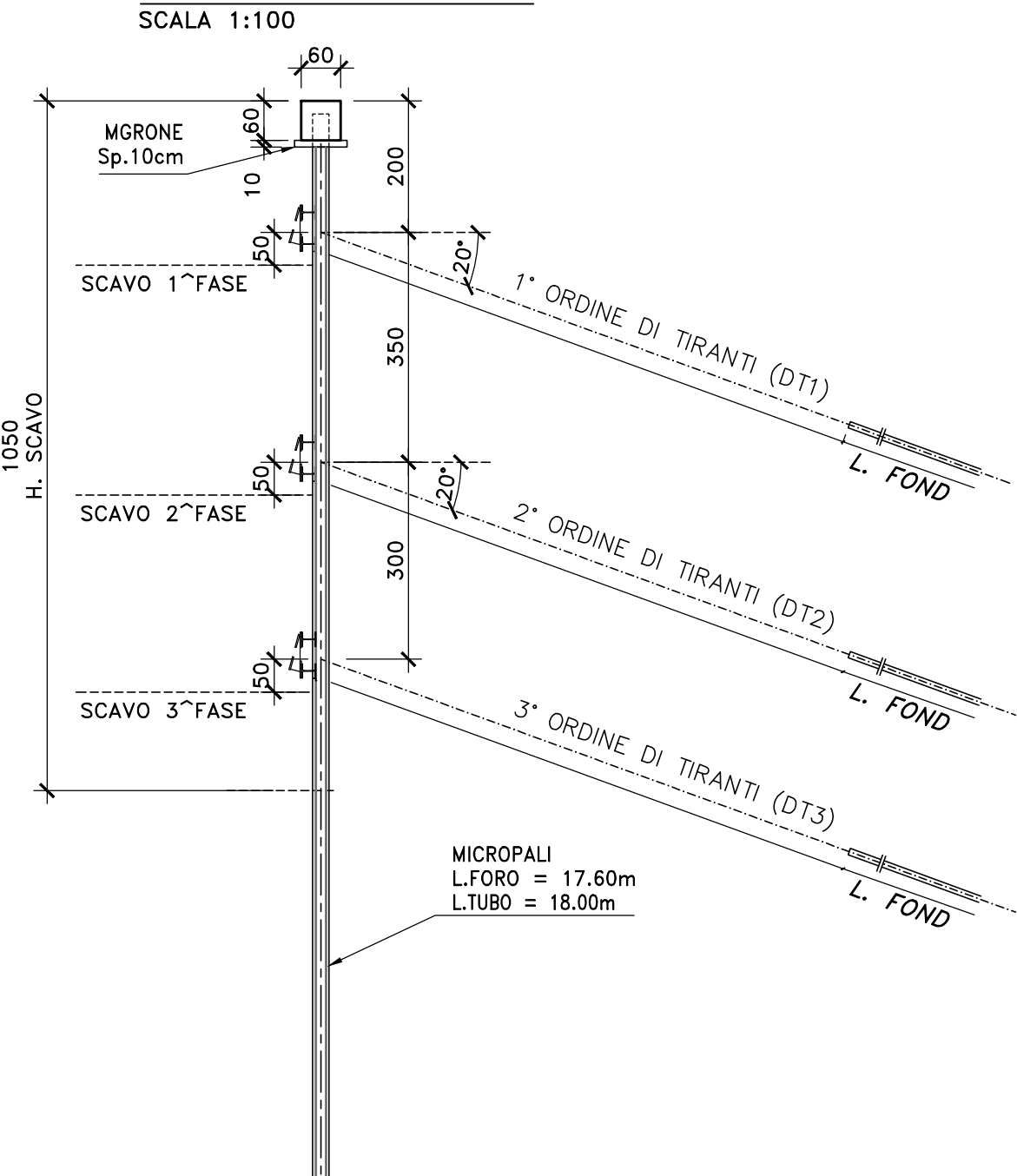


SEZIONE TIPO C
SCALA 1:100



MICROPALI Ø220 ARMATI CON TUBO Ø168.3 Sp.10mm l=0.40m

SEZIONE TIPO D
SCALA 1:100



SEZIONE TIPO D1
SCALA 1:100

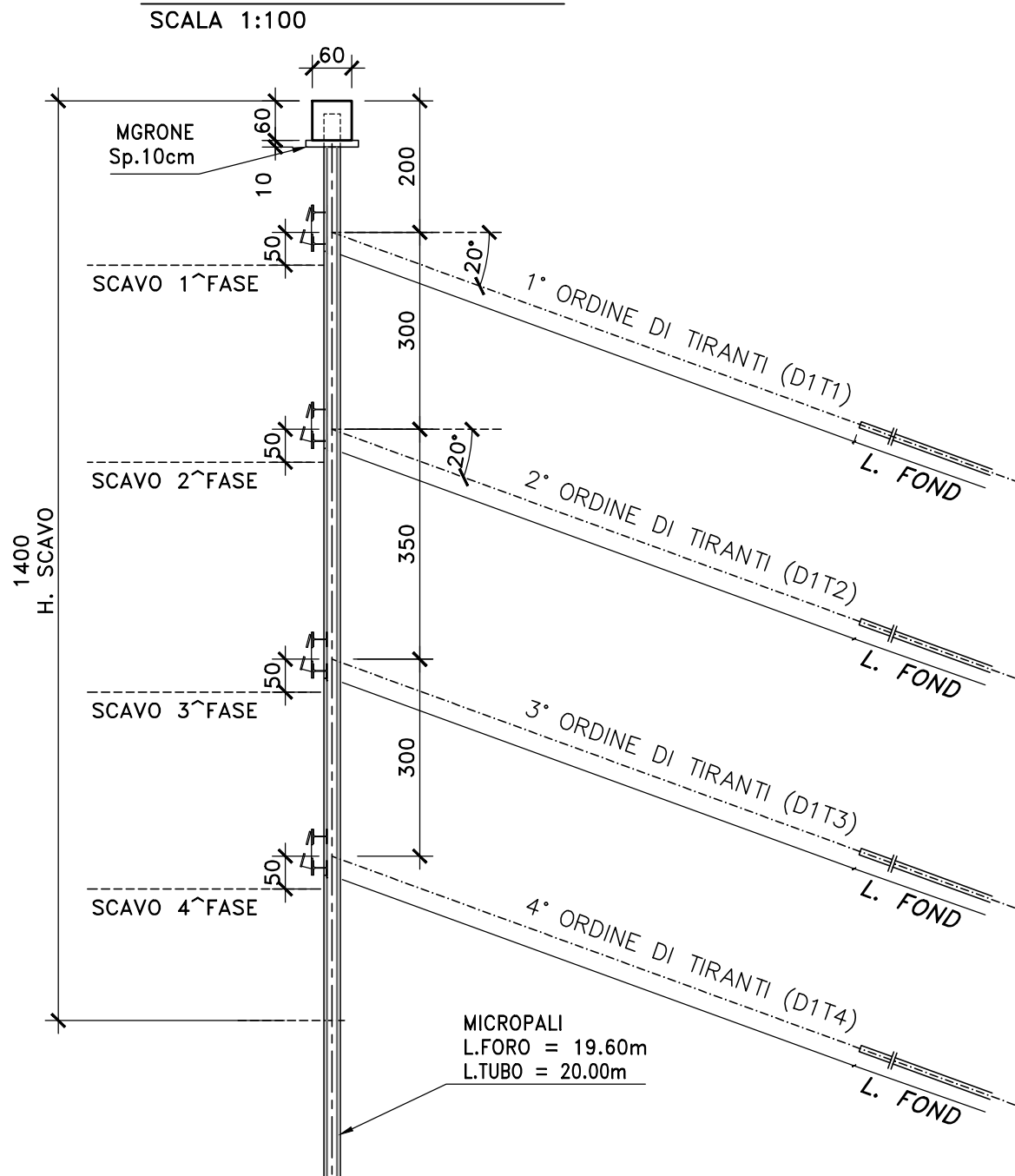
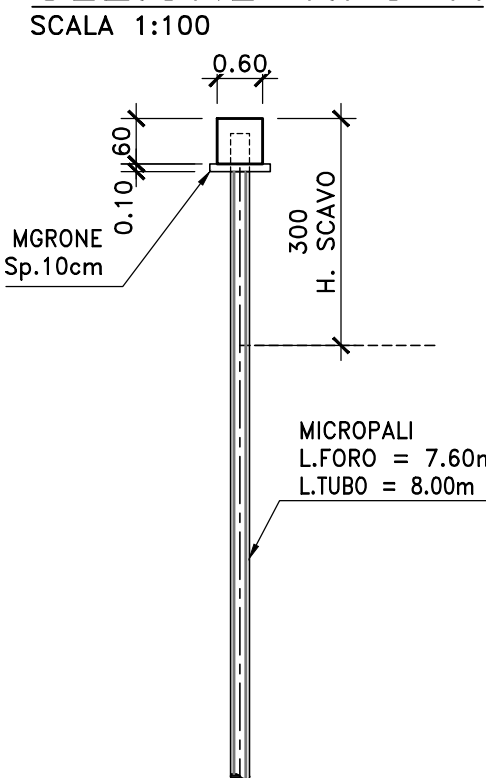


TABELLA TIRANTI											
DEN	TIPO	N.trefoli	Nº	Llib	Lfond	Ltot	perf	Interasse	incl. Vert. (β)	incl. Orizz. (α)	Trave Portatiranti
			kN	m	m	m	m	m	deg	deg	Tipo
B-T1	provvisorio	4	400	6	5	11.0	0.18	2.4	20	0.0	2 HEB 180
C-T1	provvisorio	4	400	6	5	11.0	0.18	2.4	20	0.0	2 HEB 180
C-T2	provvisorio	4	400	5	5	10.0	0.18	2.4	20	0.0	2 HEB 180
D-T1	provvisorio	4	400	12	5.5	17.5	0.18	2.4	20	0.0	2 HEB 180
D-T2	provvisorio	4	400	11	5.5	16.5	0.18	2.4	20	0.0	2 HEB 180
D-T3	provvisorio	5	500	10	6.5	16.5	0.20	2.4	20	0.0	2 HEB 180
D1-T1	provvisorio	4	400	12	5.5	17.5	0.18	2.4	20	0.0	2 HEB 180
D1-T2	provvisorio	4	400	11	5.5	16.5	0.18	2.4	20	0.0	2 HEB 180
D1-T3	provvisorio	5	500	10	6.5	16.5	0.20	2.4	20	0.0	2 HEB 200
D1-T4	provvisorio	5	500	9	6.5	15.5	0.20	2.4	20	0.0	2 HEB 200

Legenda
 Den Denominazione tirante
 Tipo Provvisorio/Permanente
 N tiranti Numero complessivo di tiranti per tipologia
 N trefoli Numero di trefoli che compongono il singolo tirante
 Nmax Forza massima di utilizzazione di progetto
 Nc Forza di collaudo
 N0 Forza di pretensione del tirante
 Lib Lunghezza del tratto libero
 Lfond Lunghezza del tratto di ancoraggio
 Ltot Lunghezza complessiva del tirante
 perf Diametro della perforazione
 incl. Vert. Inclinazione verticale del tirante (+ verso il basso)
 incl. Orizz. Inclinazione orizzontale del tirante (+ verso destra)

PARATIA PROVVISORIALE A SBALZO

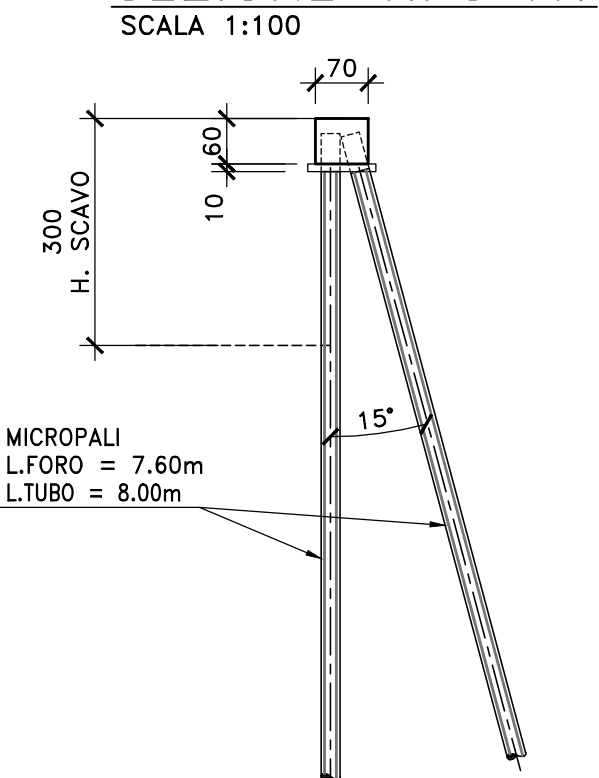
SEZIONE TIPO A
SCALA 1:100



MICROPALI Ø220 ARMATI CON TUBO Ø168.3 Sp.10mm l=0.40m

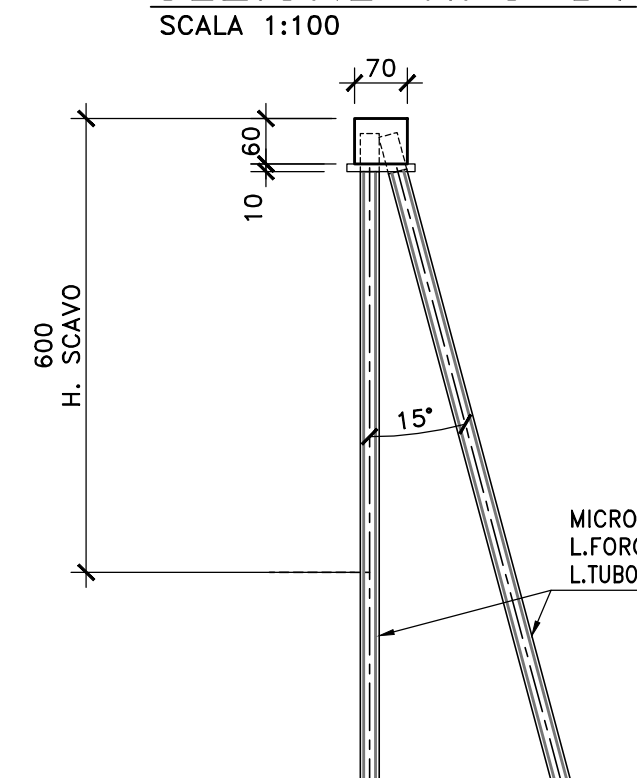
PARATIE PROVVISORIALI A CAVALLETTO

SEZIONE TIPO A1
SCALA 1:100



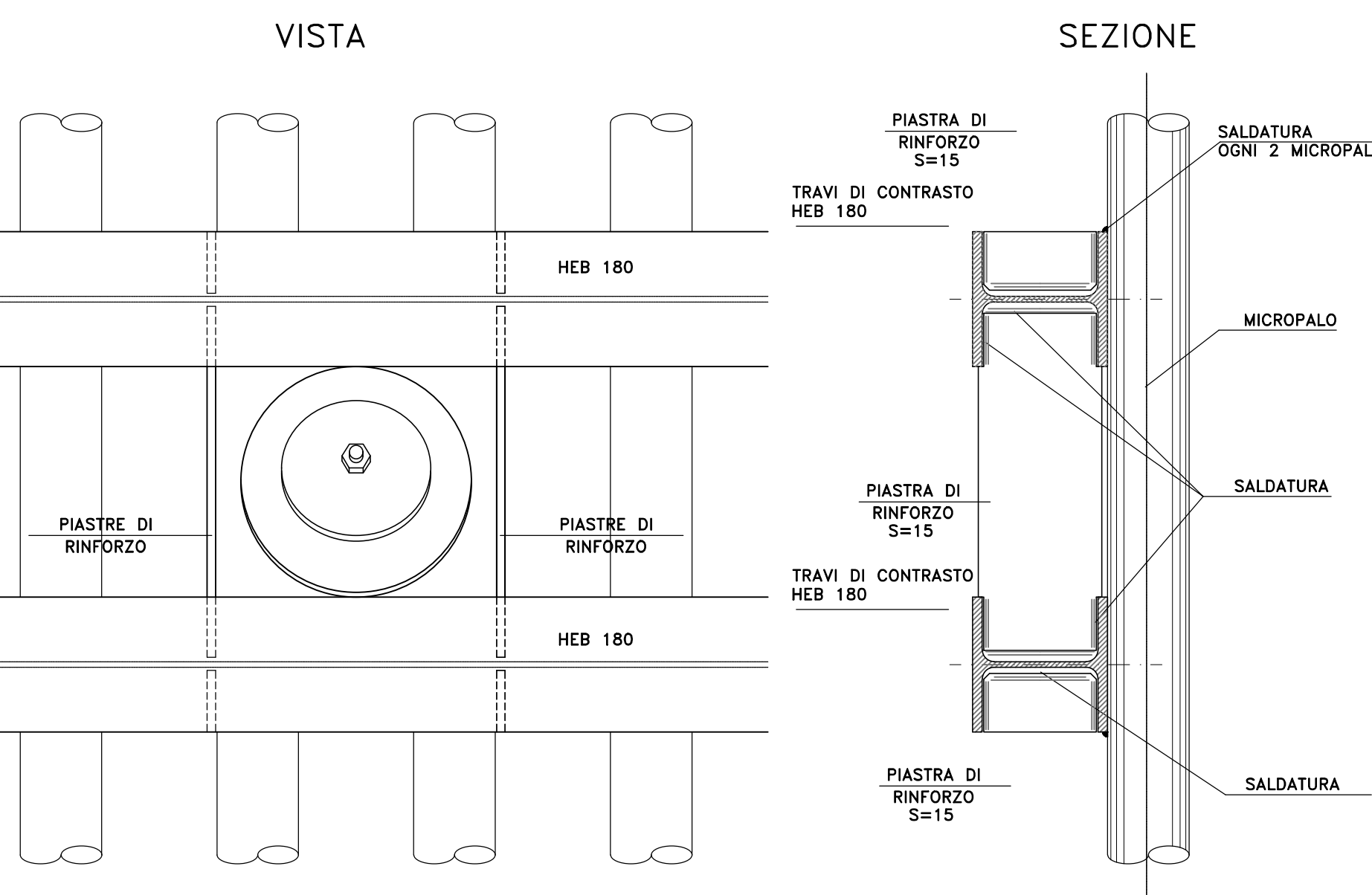
MICROPALI Ø220 ARMATI CON TUBO Ø168.3 Sp.10mm Interasse micropali verticali=0.40m Interasse micropali inclinati=1.20m

SEZIONE TIPO B1
SCALA 1:100



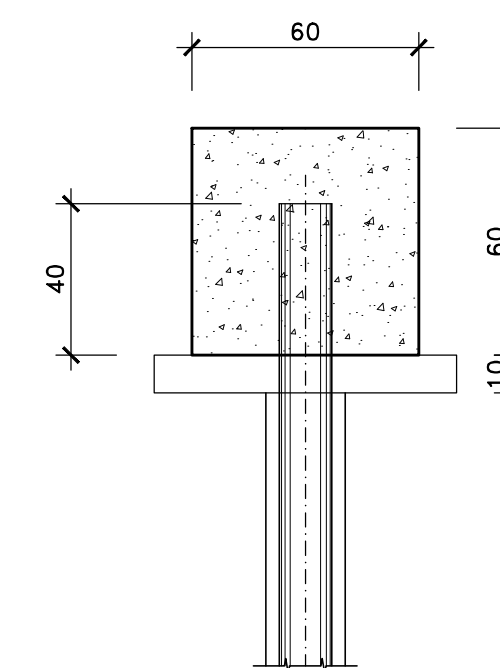
TRAVI DI RIPARTIZIONE CON PARTICOLARE TESTATE TIRANTI

SCALA 1:10



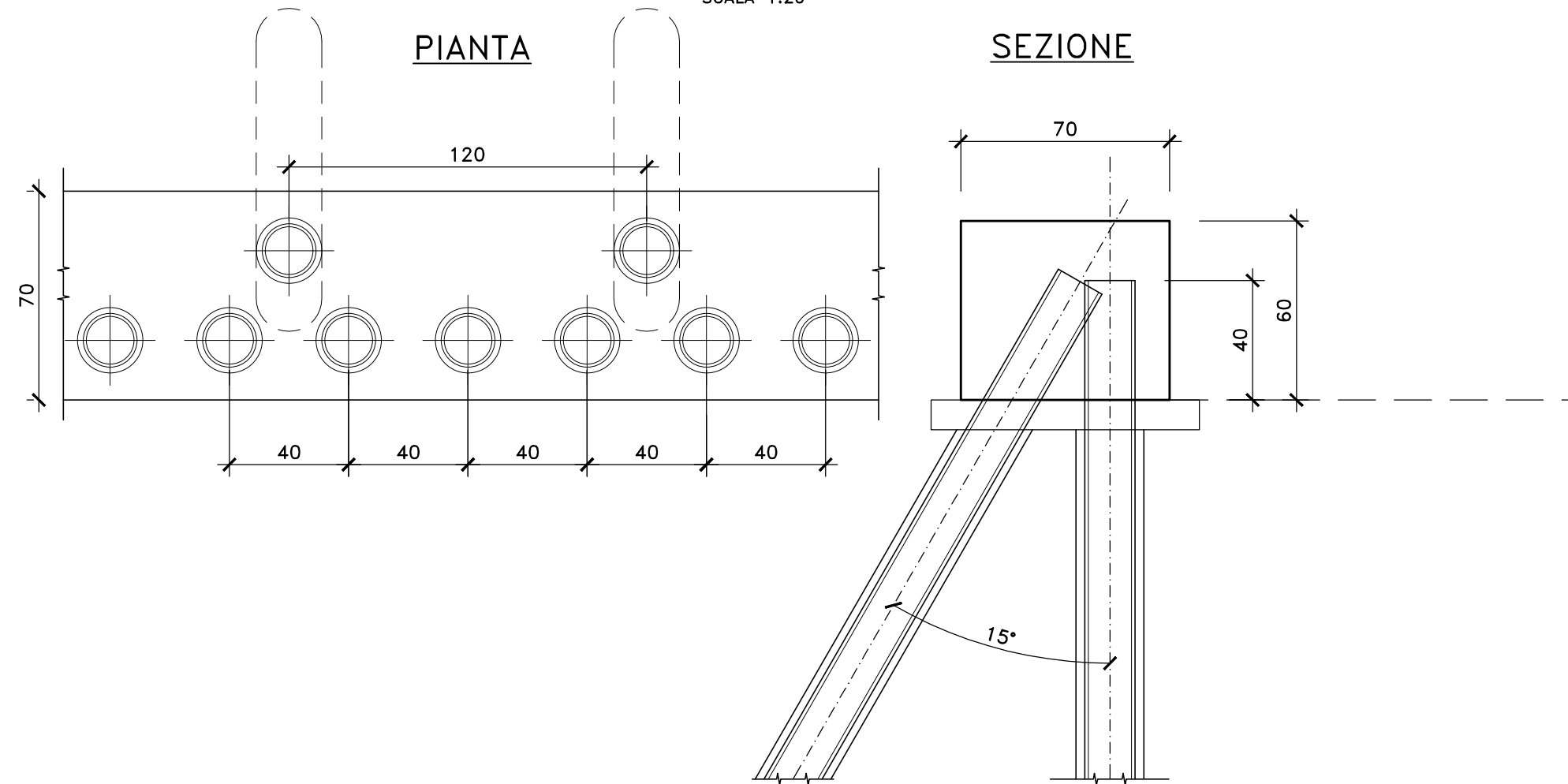
PARTICOLARE CORDOLO MICROPALI TIPO A-B-C-D

SCALA 1:20



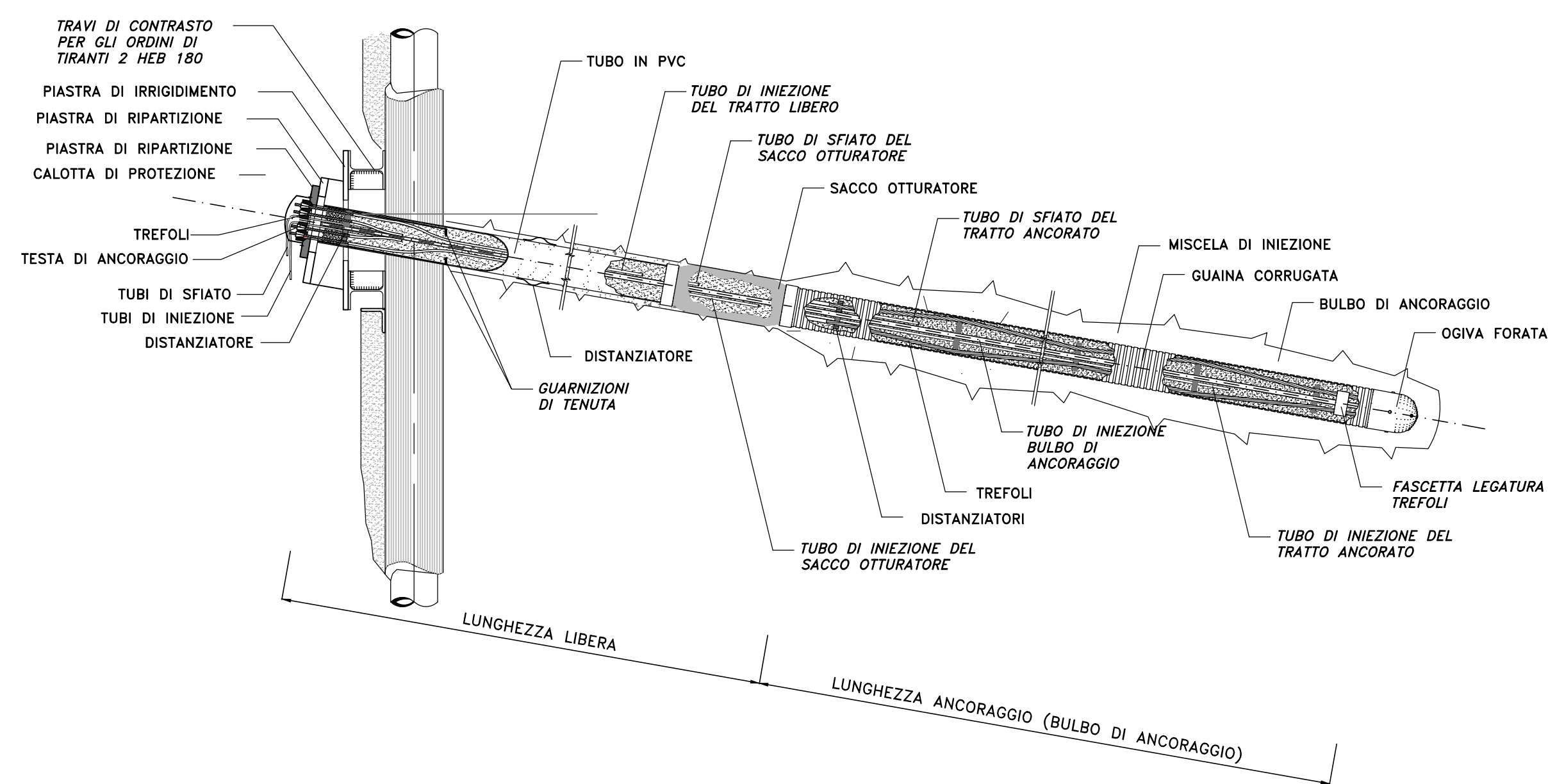
PARTICOLARE CORDOLO MICROPALI A CAVALLETTO

SCALA 1:20



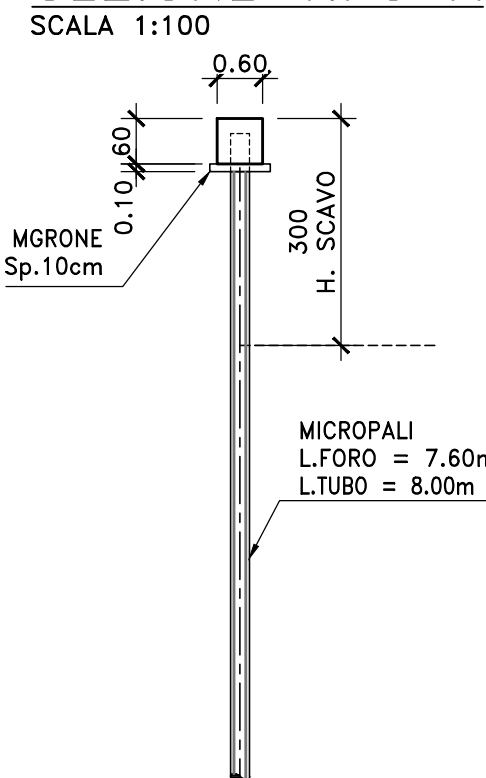
PARTICOLARE TIRANTI

SCALA 1:20



PARATIA PROVVISORIALE A SBALZO

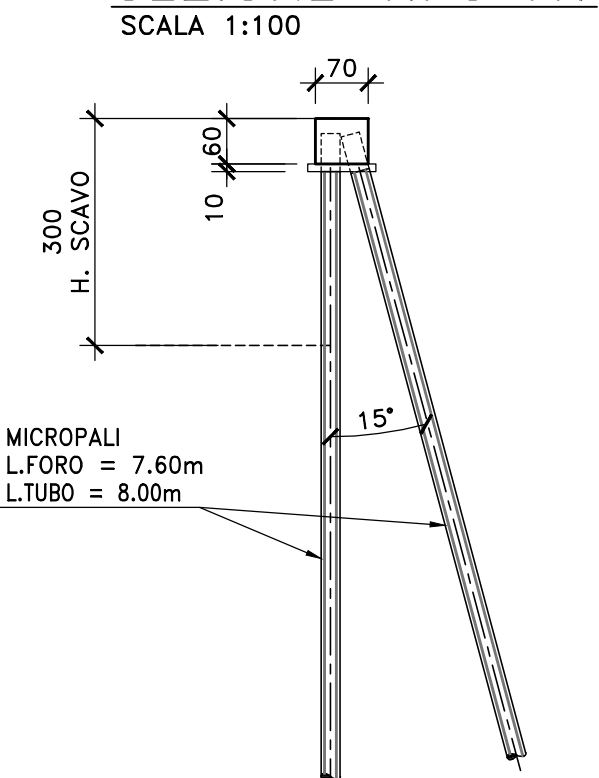
SEZIONE TIPO A
SCALA 1:100



MICROPALI Ø220 ARMATI CON TUBO Ø168.3 Sp.10mm l=0.40m

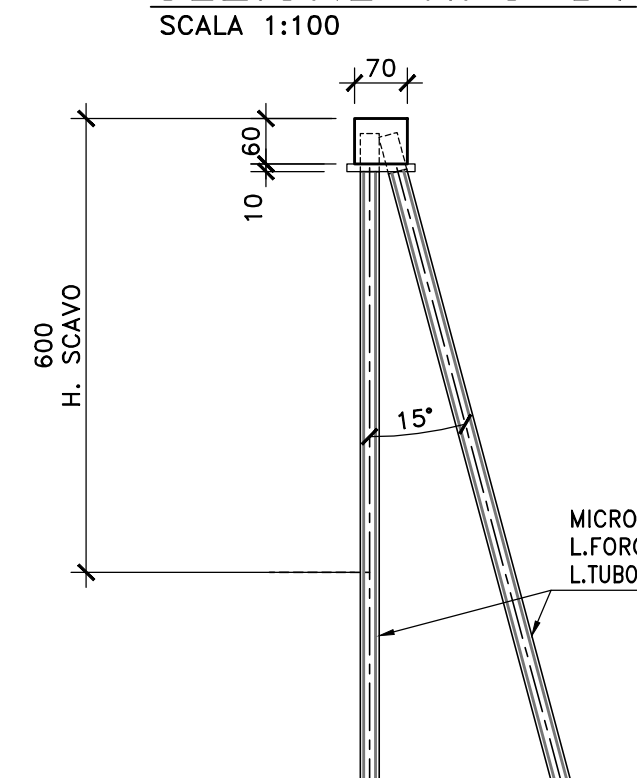
PARATIE PROVVISORIALI A CAVALLETTO

SEZIONE TIPO A1
SCALA 1:100



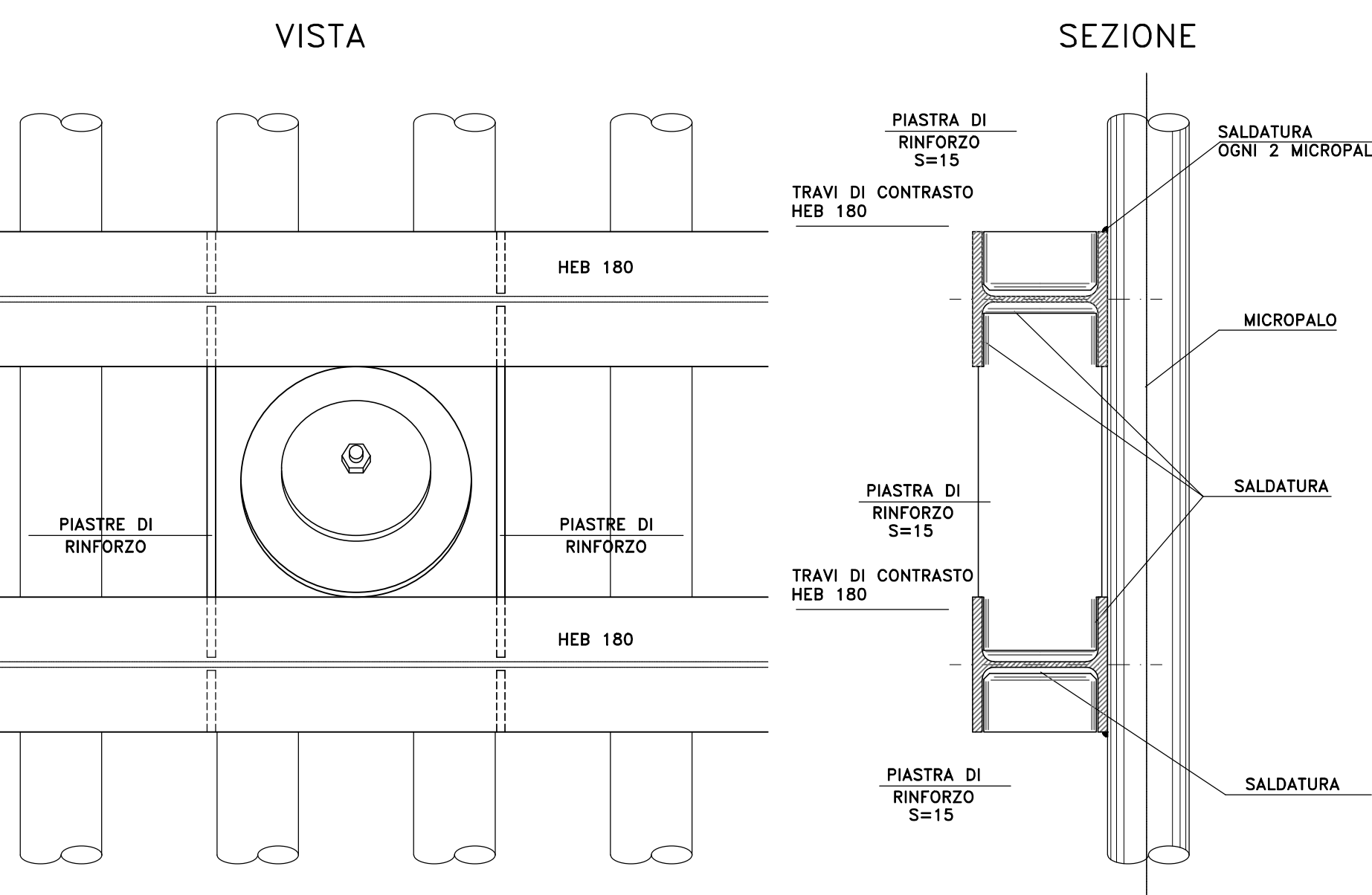
MICROPALI Ø220 ARMATI CON TUBO Ø168.3 Sp.10mm Interasse micropali verticali=0.40m Interasse micropali inclinati=1.20m

SEZIONE TIPO B1
SCALA 1:100



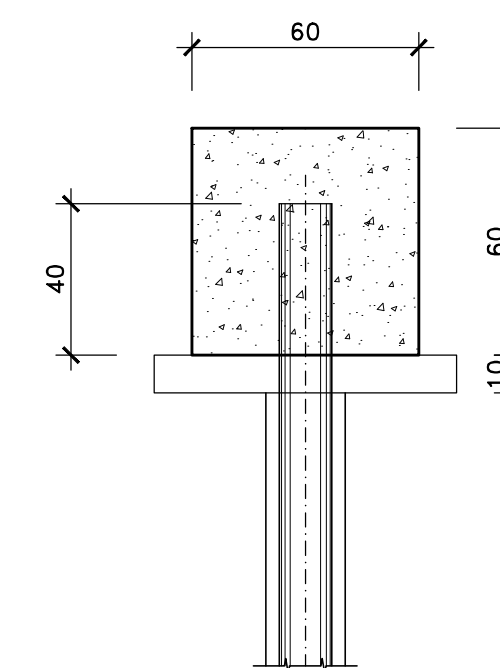
TRAVI DI RIPARTIZIONE CON PARTICOLARE TESTATE TIRANTI

SCALA 1:10



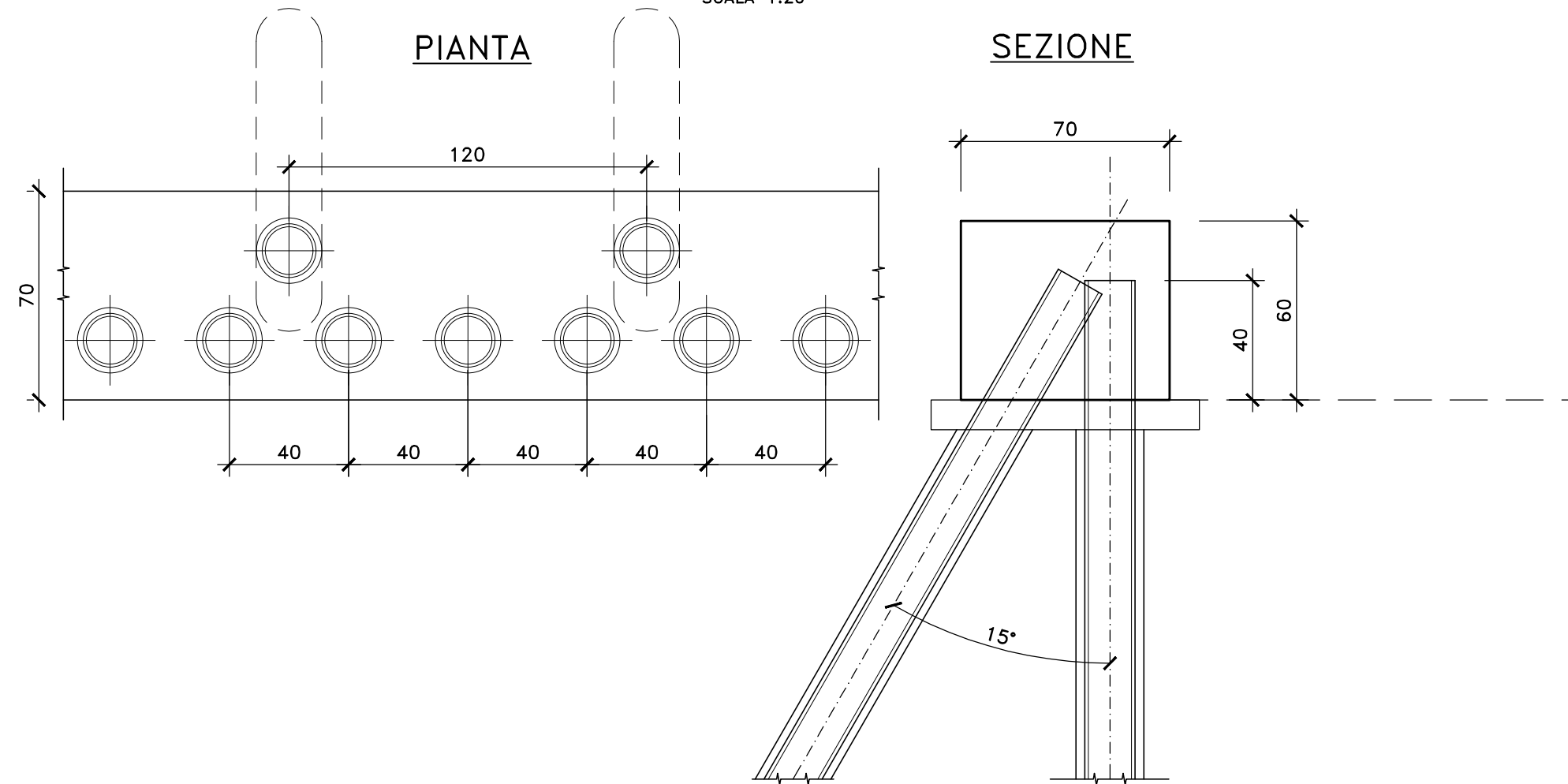
PARTICOLARE CORDOLO MICROPALI TIPO A-B-C-D

SCALA 1:20



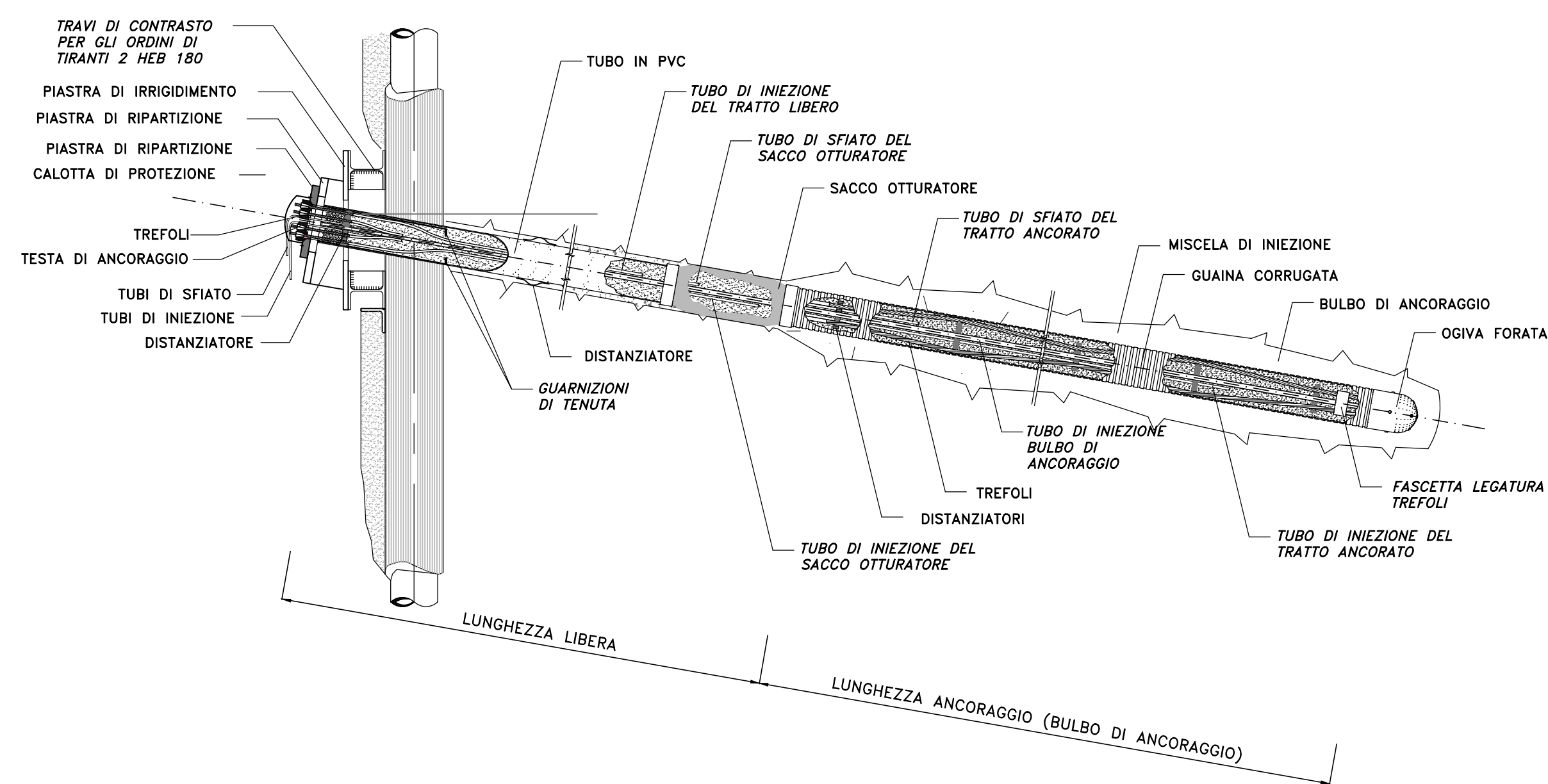
PARTICOLARE CORDOLO MICROPALI A CAVALLETTO

SCALA 1:20



PARTICOLARE TIRANTI

SCALA 1:20





GRUPPO FS ITALIANE

Direzione Progettazione

S.S.51 "ALEMAGNA"

VARIANTE DI LONGARONE

PROGETTO FATTIBILITA' TECNICA ED ECONOMICA

PROGETTAZIONE: **ATI VIA - SERING - VDP - BRENG**

RESPONSABILE DELL'INTEGRAZIONE DELLE PRESTAZIONI SPECIALISTICHE e PROGETTISTA:
Dott. Ing. Massimo Capasso (Ord. Ing. Prov. Roma A26031)

PROGETTISTA:
Responsabile Tracciato stradale: Dott. Ing. Massimo Capasso (Ord. Ing. Prov. Roma 26031)
 Responsabile Struttura: Dott. Ing. Giovanni Piazza (Ord. Ing. Prov. Roma 27296)
 Responsabile Idraulica, Geotecnica e Impianti: Dott. Ing. Sergio Di Maio (Ord. Ing. Prov. Palermo 2872)
 Responsabile Ambientale: Dott. Ing. Francesco Ventura (Ord. Ing. Prov. Roma 14660)

COORDINATORE ATTIVITA' DI PROGETTAZIONE:
Dott. Ing. Maria Antonietta Merendino (Ord. Ing. Prov. Roma A26481)

VISTO: IL RESPONSABILE DEL PROCEDIMENTO:
Dott. Ing. Ettore De Cesario De La Grenolais

GRUPPO DI PROGETTAZIONE

MANDATARIA: **VIA** INGEGNERIA

MANDANTI: **SERING** INGEGNERIA

VDP **BRENG** BRIDGE ENGINEERING

OPERE D'ARTE MAGGIORI

VIADOTTI E PONTI

Opere provvisorie - Paratie - Sezioni tipo e caratteristiche dimensionali

CODICE PROGETTO	NOME FILE	REVISIONE	SCALA:
PROGETTO: DPVE0407 D 21	VE407_POOV00STRDC05_B		
ELABORAZIONE: POOV00STRDC05		B	1:100
D			
B	Recepimento osservazioni CdS Preliminare	15-12-2022	P. COSMELLI G. PIAZZA M. CAPASSO
A	EMISSIONE	SET. 2021	A. AMBROSI G. PIAZZA M. CAPASSO
REV.	DESCRIZIONE	DATA	REDDATTO VERIFICATO APPROVATO

