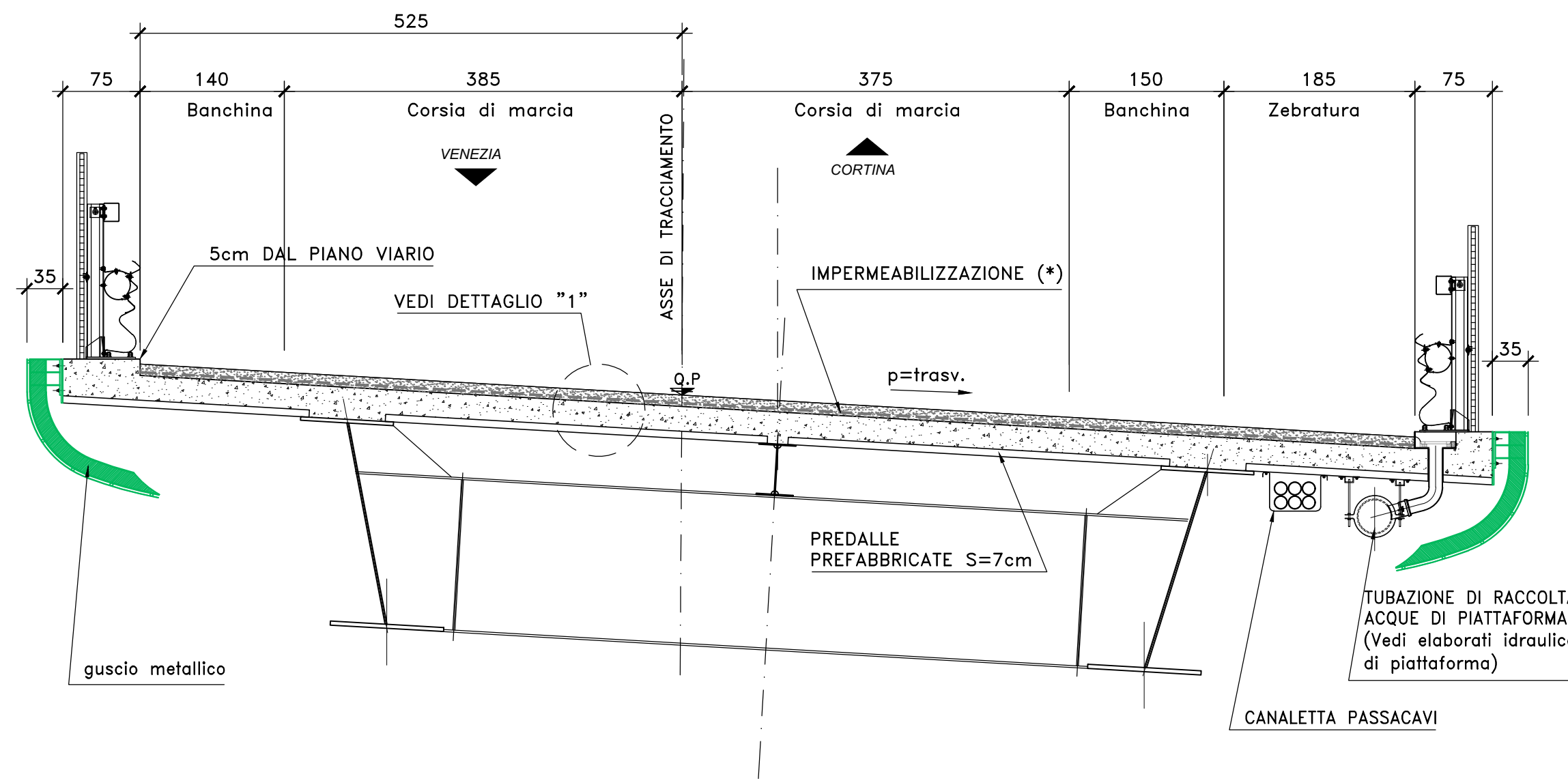


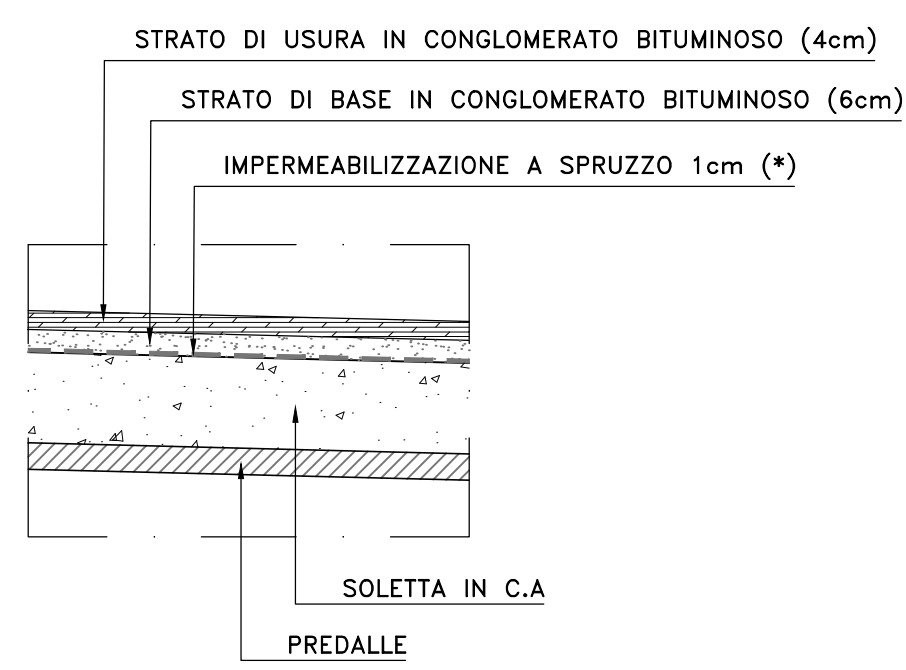
SEZIONE TIPO VIADOTTI VI03-VI06 - FINITURE IMPALCATO

SCALA 1:50



DETTAGLIO "1"

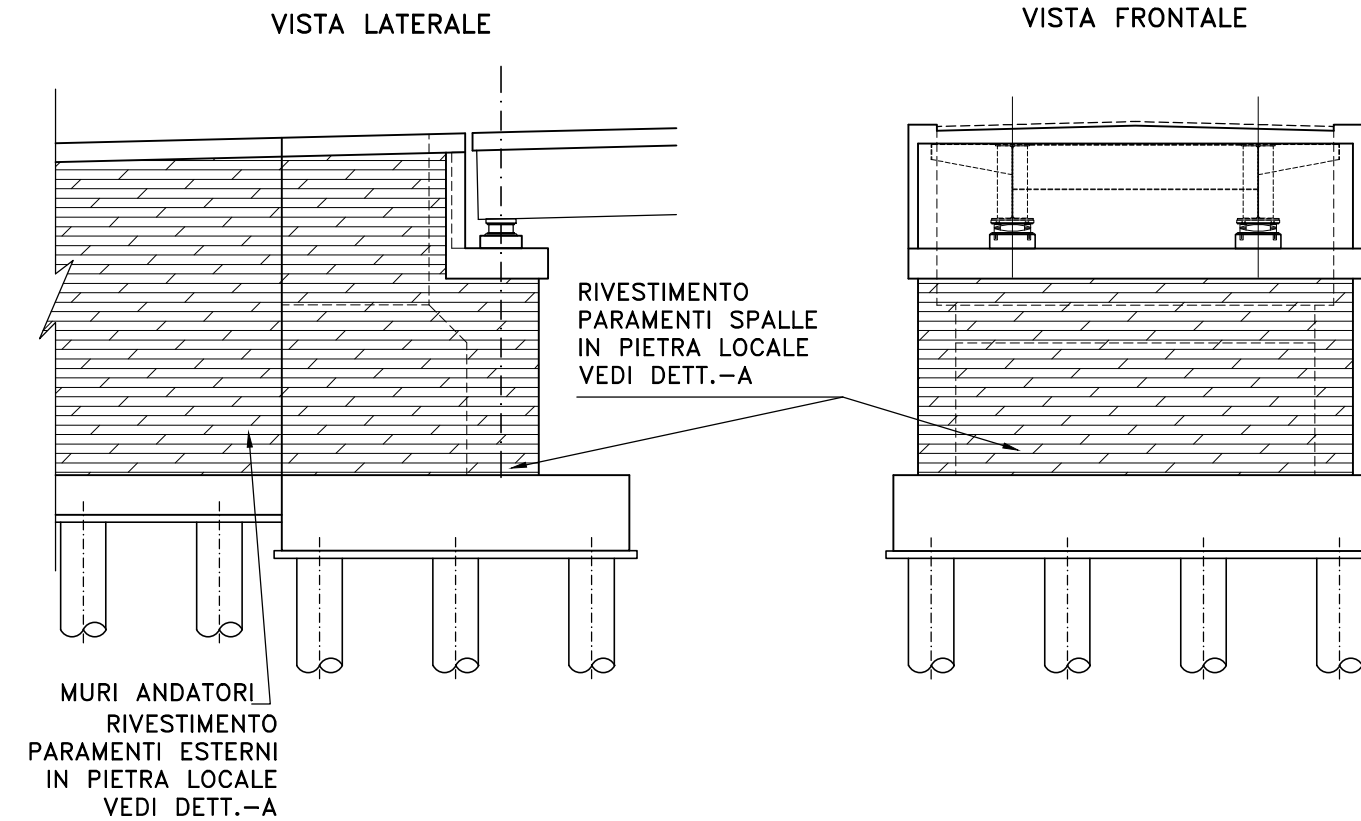
SCALA 1:20



(* Impermeabilizzazione a spruzzo eseguita con prodotto elastomerico poliuretano bicomponente. Il rivestimento dovrà essere continuo e perfettamente impermeabile all'acqua, ma permeabile ai gas ed ai vapori acq. Spessore finito non inferiore a 3 mm.

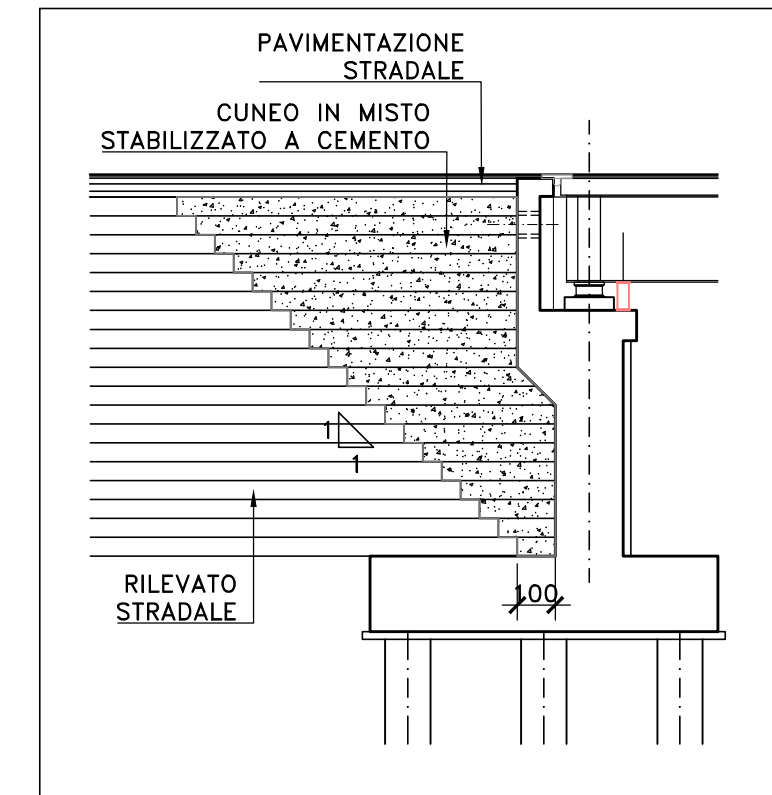
SCHEMA RIVESTIMENTO PARAMENTI DELLE SPALLE

SCALA 1:200



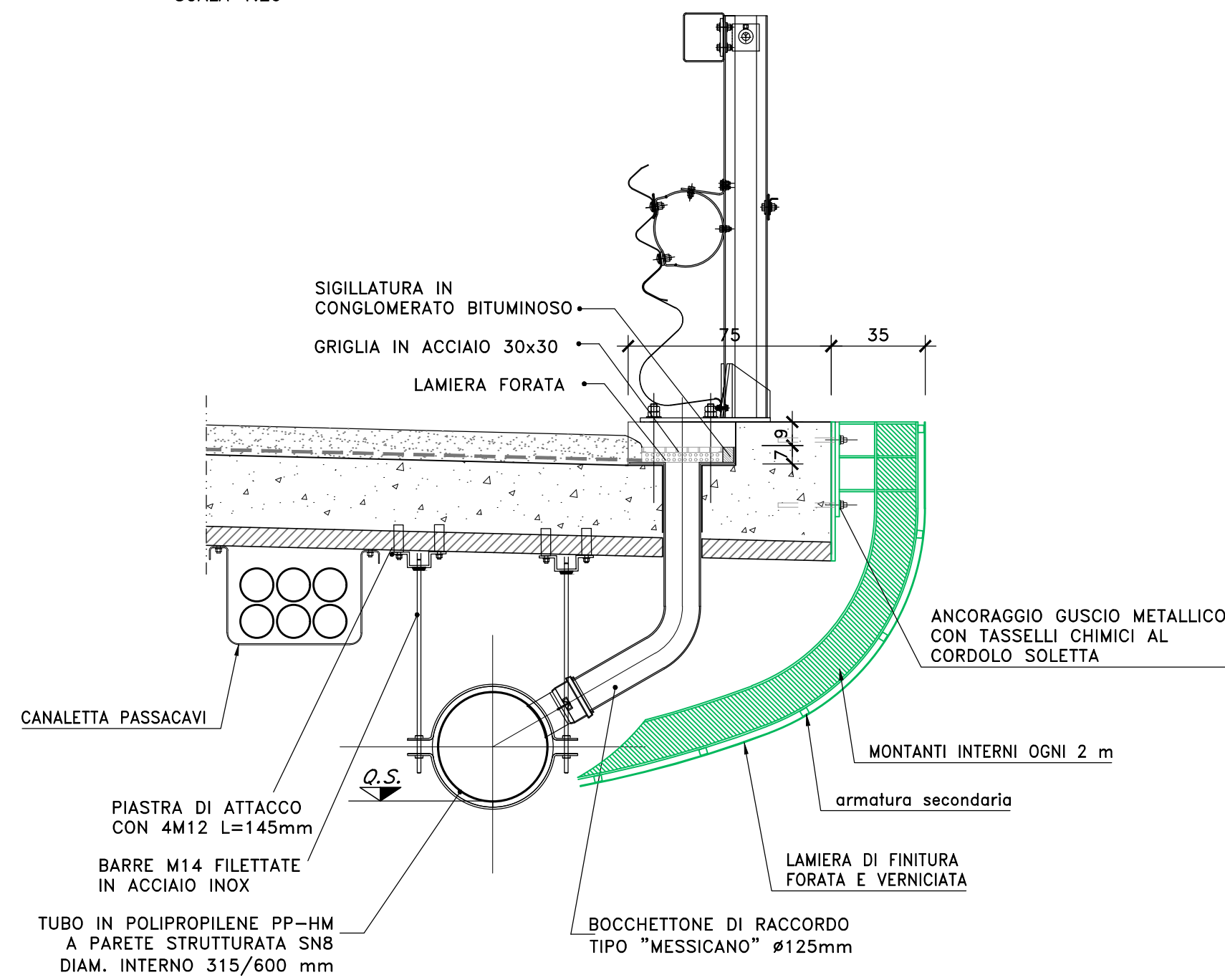
SCHEMA CUNEO DI TRANSIZIONE IN MISTO STABILIZZATO A CEMENTO A TERGO DELLE SPALLE

SCALA 1:200



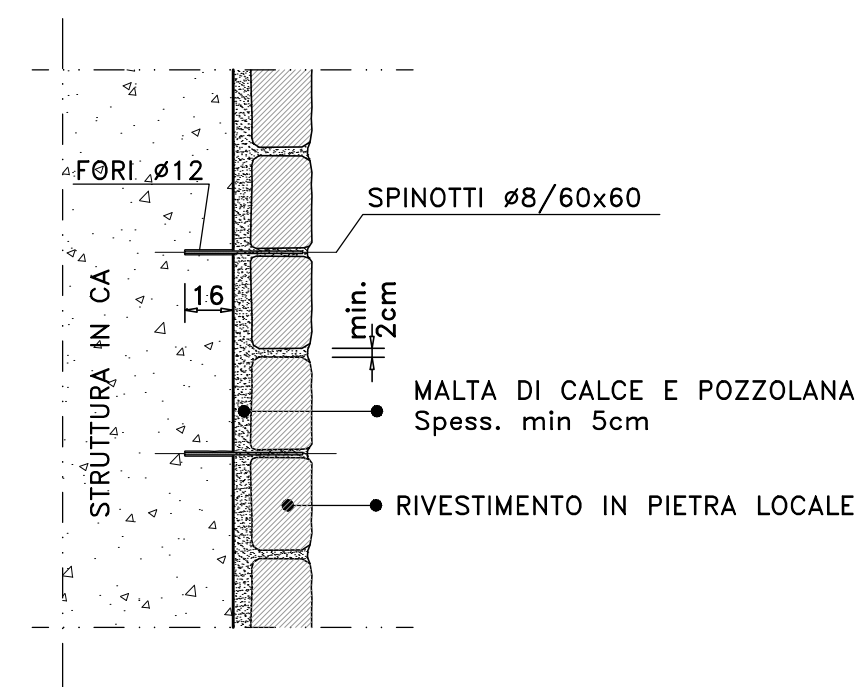
DETTAGLIO CORDOLO SOLETTA E COLLETTORE CON CADITOIA DI RACCOLTA ACQUE DI PIATTAFORMA

SCALA 1:20



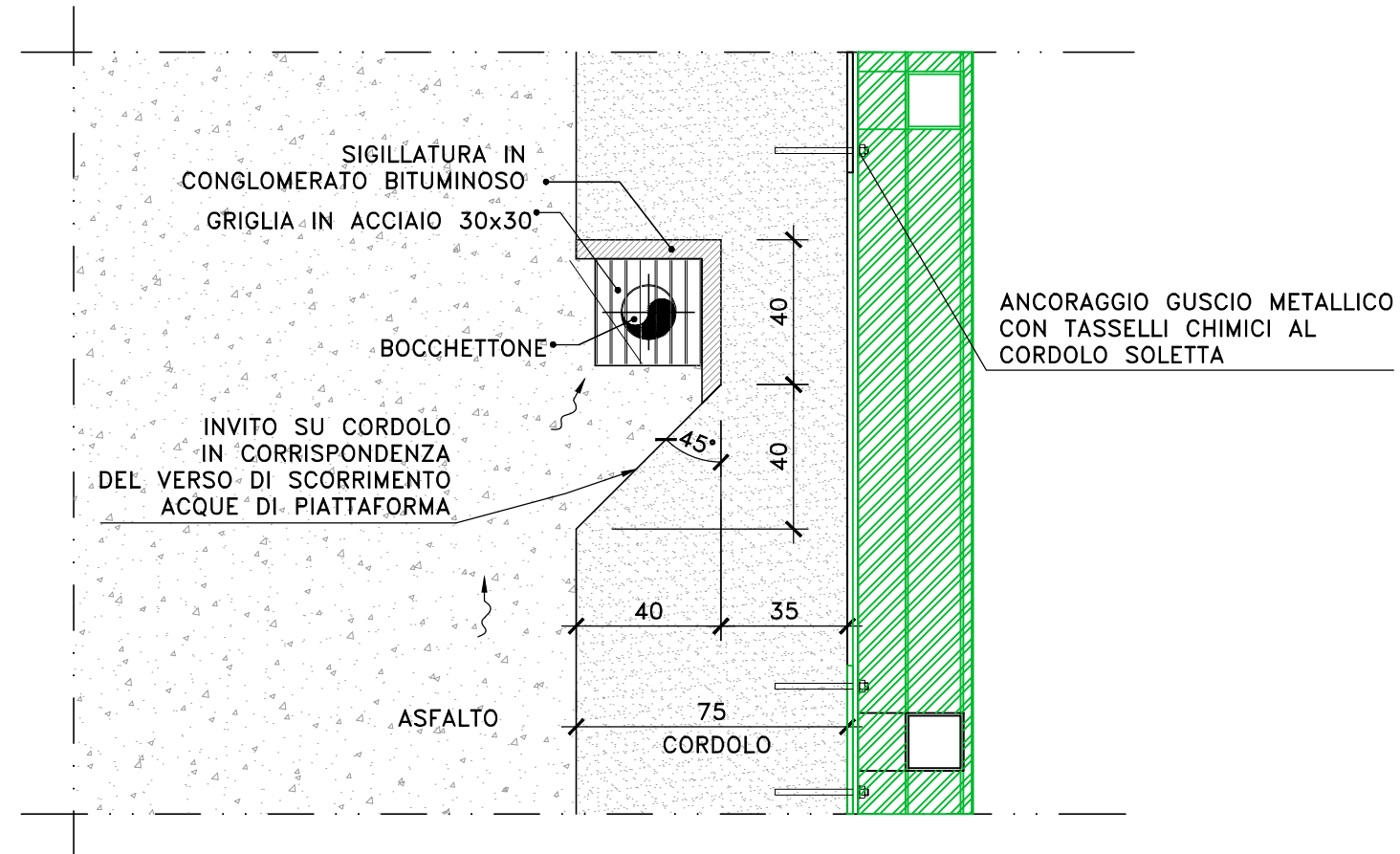
DETTAGLIO -A

SCALA 1:25



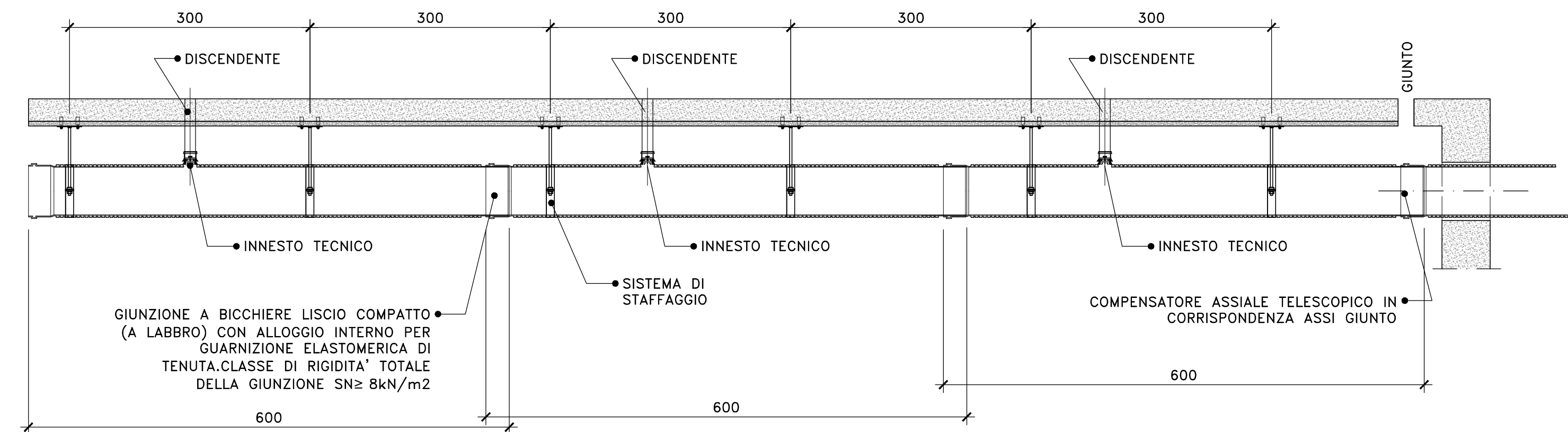
PIANTA CADITOIA

SCALA 1:20



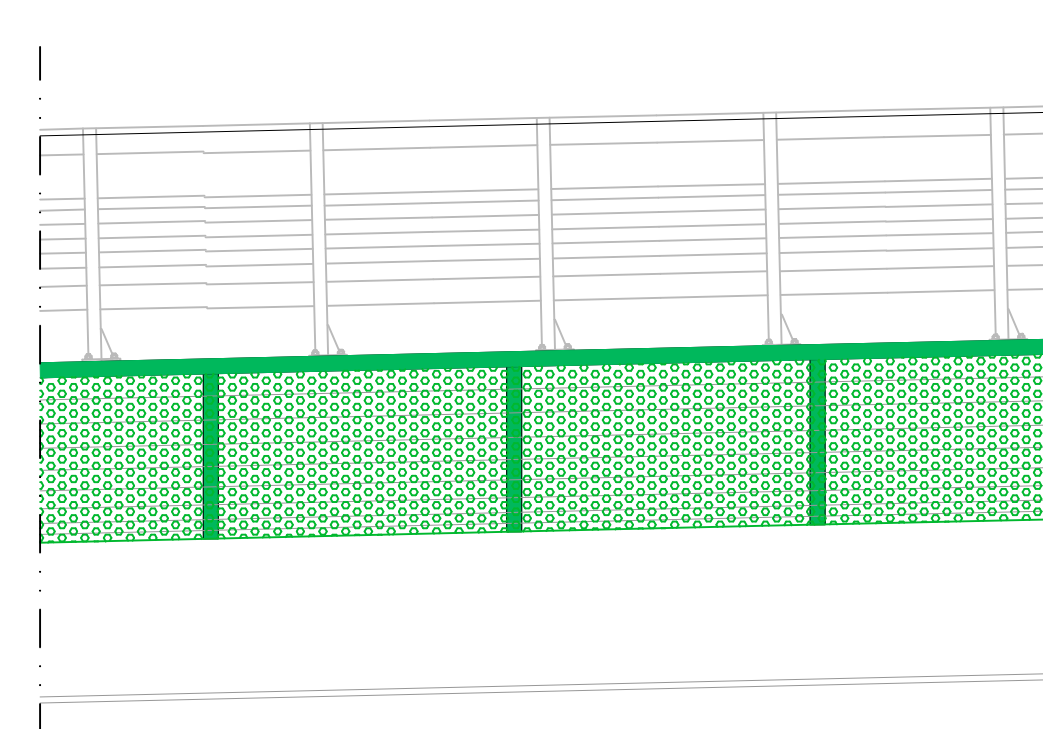
SCHEMA PROFILO COLLETTORE

SCALA 1:50



VISTA LATERALE CORDOLO SOLETTA

SCALA 1:50



NOTE E PRESCRIZIONI

- PER LE CARATTERISTICHE DELLE BARRIERE DI SICUREZZA STRADALE SI RIMANDA AGLI SPECIFICI ELABORATI DEL PROGETTO STRADALE.
- LE CARATTERISTICHE DEL SISTEMA DI SMALTIMENTO DELLE ACQUE METEORICHE (DIAMETRO E POSIZIONE TUBAZIONI, PASSO CADOTIE ETC.), SONO INDICATE NELLE PLANIMETRIE IDRAULICHE.
- GLI SPESSORI DEL PACCHETTO DI PAVIMENTAZIONE SONO ILLUSTRATI NELLE SEZIONI TIPO DEL PROGETTO STRADALE.
- LE DOTAZIONI IMPIANTISTICHE SONO ILLUSTRATE NELLO SPECIFICO CAPITOLO DEL PROGETTO.



Direzione Progettazione

S.S.51 "ALEMAGNA"
VARIANTE DI LONGARONE

PROGETTO FATTIBILITA' TECNICA ED ECONOMICA

cod. VE407

PROGETTAZIONE: ATI VIA - SERING - VDP - BRENG

RESPONSABILE DELL'INTEGRAZIONE DELLE PRESTAZIONI SPECIALISTICHE E PROGETTISTA:

Dott. Ing. Massim Capasso (Ord. Ing. Prov. Roma A26031)

PROGETTISTA:

Responsabile Tracciato stradale: Dott. Ing. Massimo Capasso (Ord. Ing. Prov. Roma A26031)

Responsabile Strutture: Dott. Ing. Giovanni Piazza (Ord. Ing. Prov. Roma A2296)

Responsabile Idraulica, Geotecnica e Impianti: Dott. Ing. Sergio Di Maio (Ord. Ing. Prov. Palermo A2872)

Responsabile Ambiente: Dott. Ing. Francesco Ventura (Ord. Ing. Prov. Roma A4860)

COORDINATORE ATTIVITA' DI PROGETTAZIONE:

Dott. Ing. Maria Antonietta Merendino (Ord. Ing. Prov. Roma A28481)

VISTO: IL RESPONSABILE DEL PROCEDIMENTO:

Dott. Ing. Ettore De Cesbron De La Grenetola

GRUPPO DI PROGETTAZIONE



OPERE D'ARTE MAGGIORI
VIADOTTI E PONTI
Opere di finitura, arredo e particolari costruttivi
VIADOTTI VI03 - VI06



CODICE PROGETTO	NOME FILE	REVISIONE	SCALA:
DPVE0407	VE407_PO0V00STRDC07_A	A	VARIE
D			
C			
B			
A	Emissione per Recepimento osservazioni CdS Preliminare	15-12-2022	P.00SMELLI G. PIAZZA M. CAPASSO
REV.	DESCRIZIONE	DATA	REDDATO VERIFICATO APPROVATO