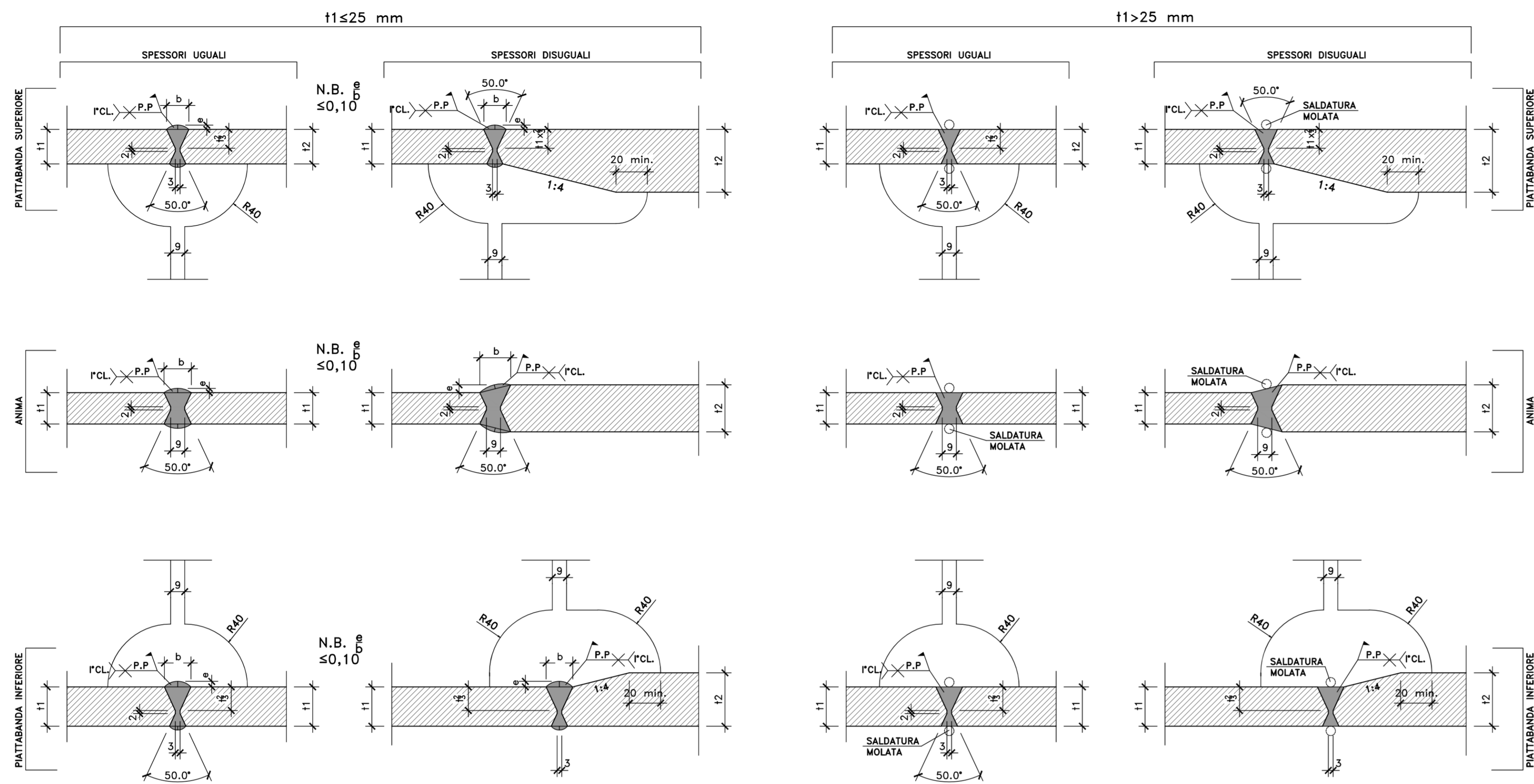
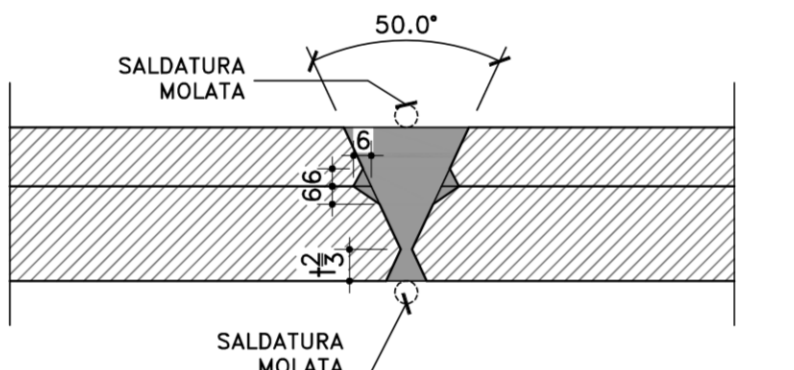


DETTAGLIO SALDATURE CONCI TRAVI -COMPLETA PENETRAZIONE-

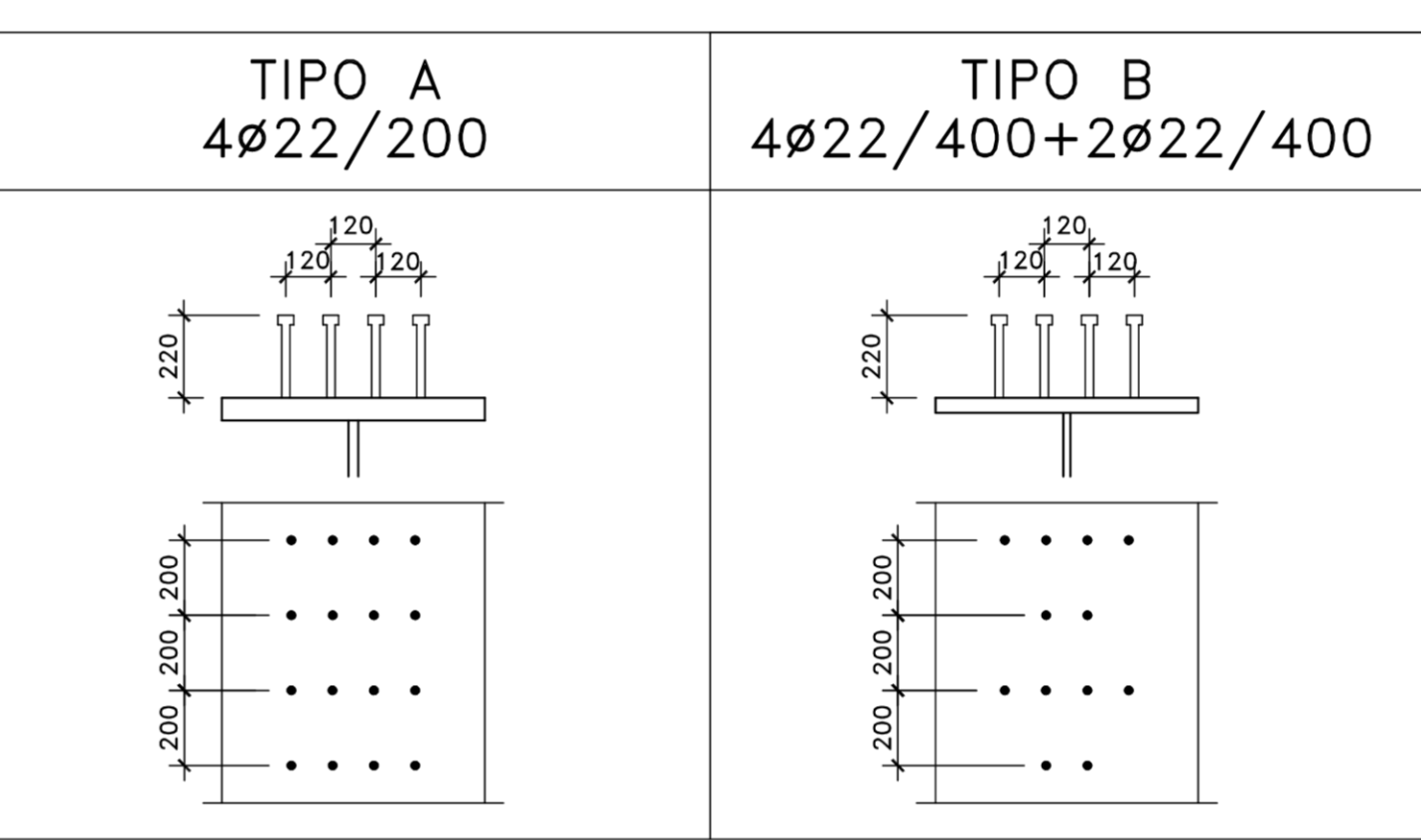
SCALA 1:2



PARTICOLARE ESECUZIONE SALDATURE PIASTRE IMPILATE

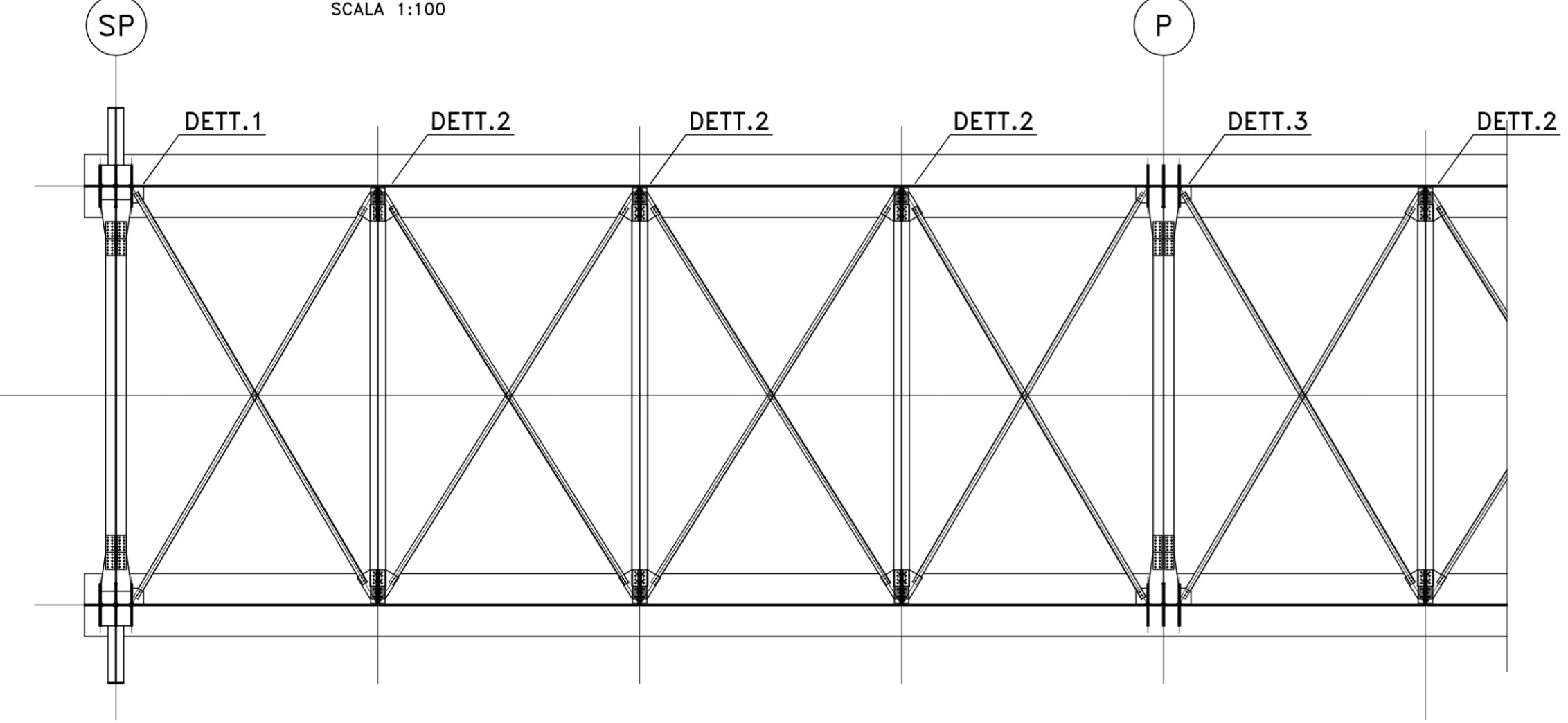


PIOLATURA TIPO TRAVI PRINCIPALI scala 1:20



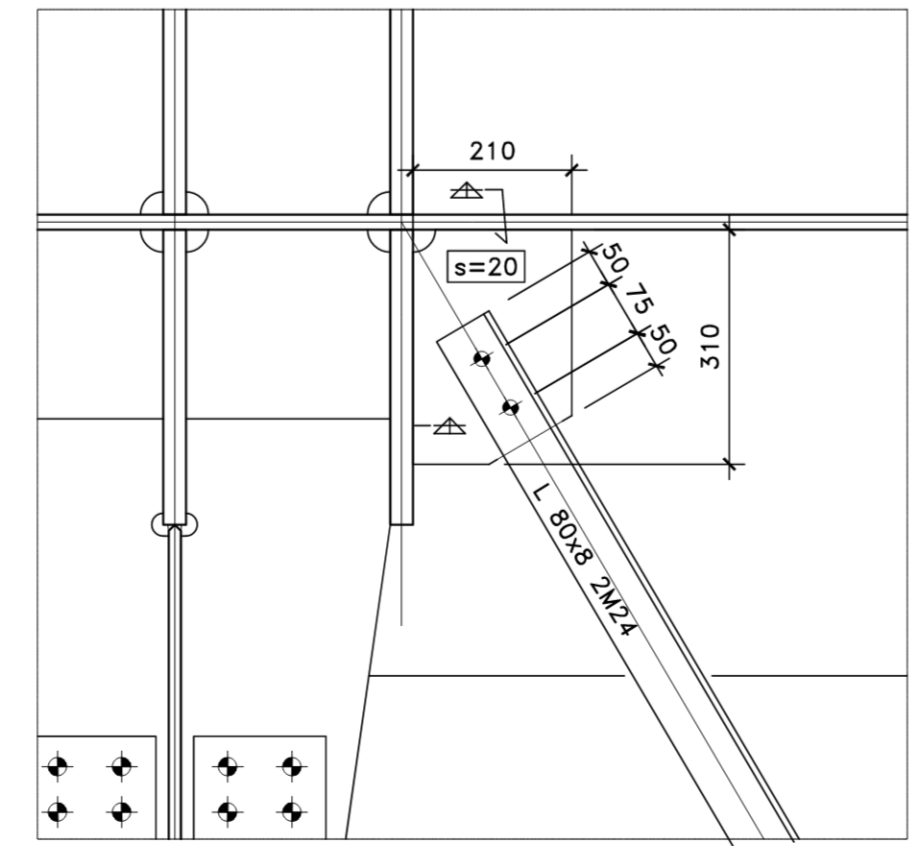
SCHEMA TIPOLOGICO CONTROVENTI DI PIANO

SCALA 1:100

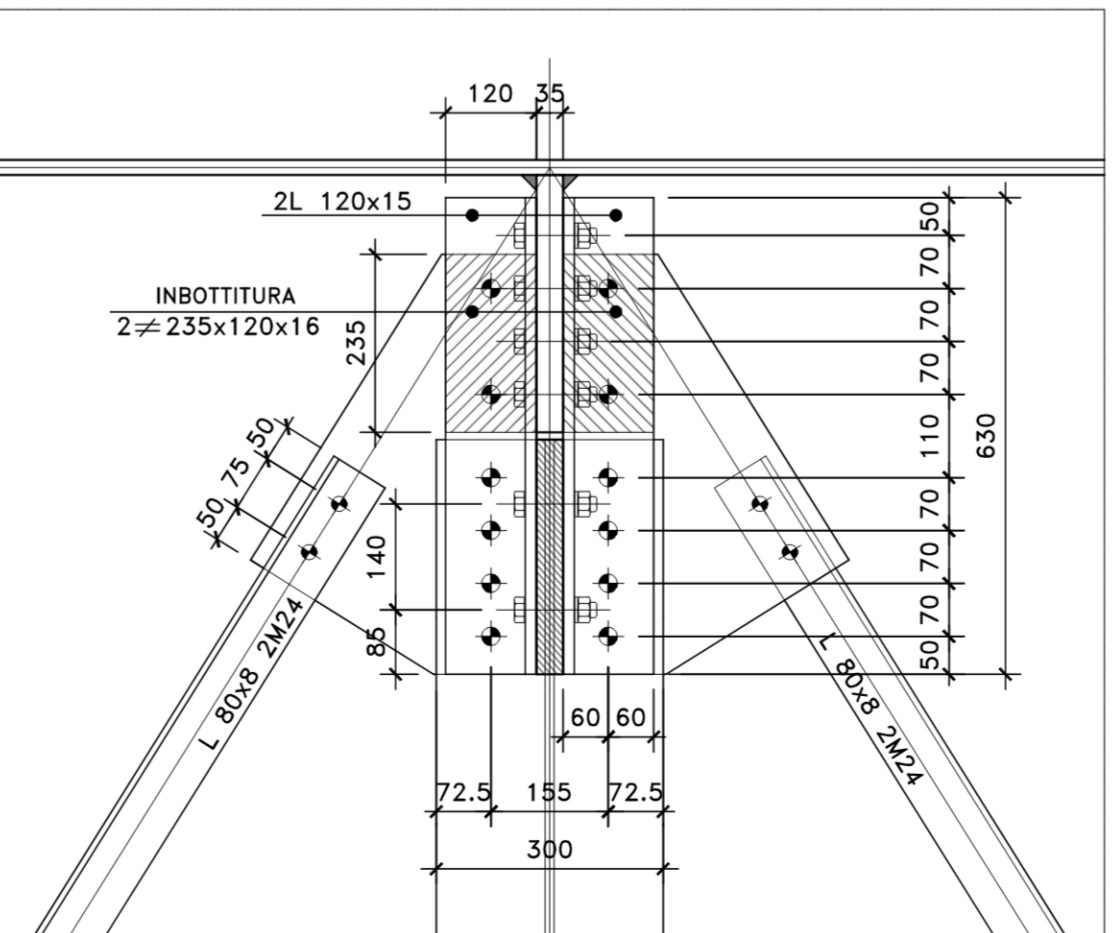


DETTAGLIO 1

SCALA 1:10

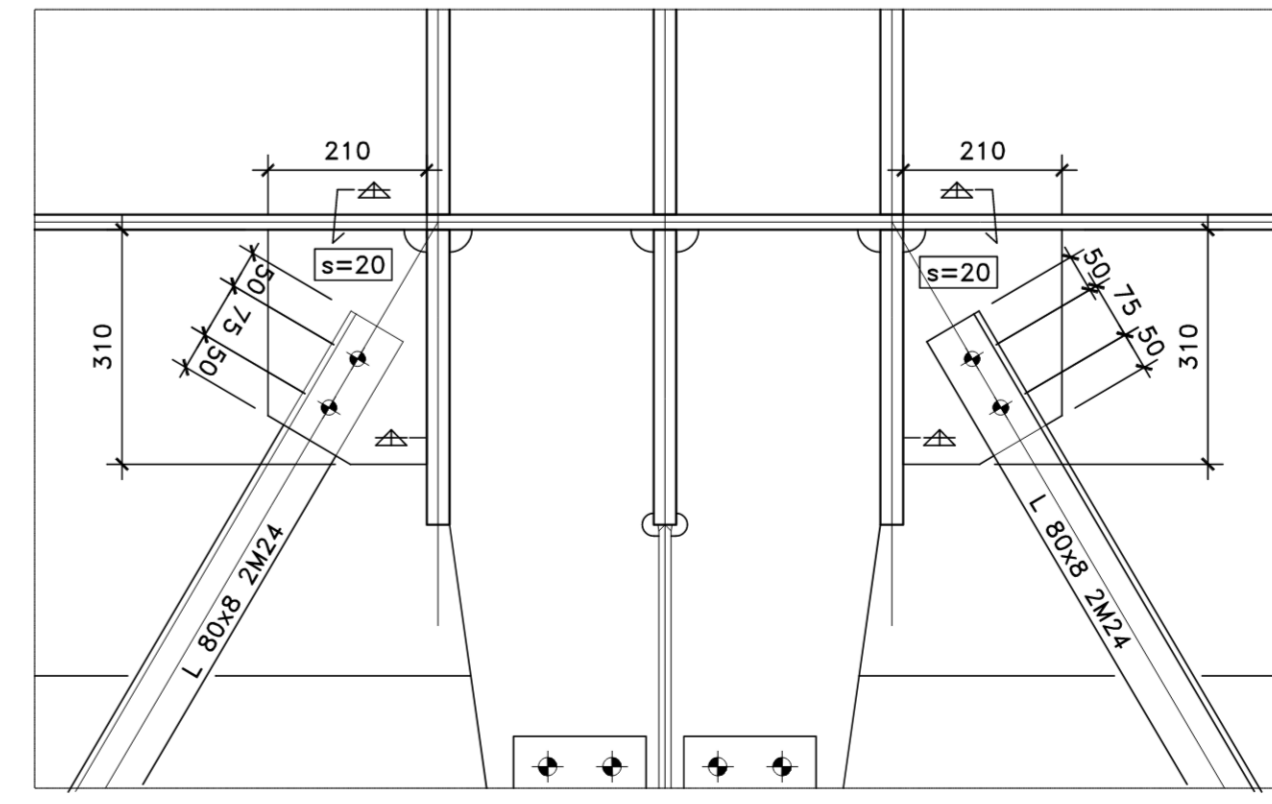


DETTAGLIO 2



DETTAGLIO 3

SCALA 1:10



NOTE E PRESCRIZIONI

1. LE CARATTERISTICHE DEI MATERIALI STRUTTURALI E LE SPECIFICHE TECNICHE RELATIVE ALLE STRUTTURE IN CARPENTERIA METALLICA SONO RIPORTATE NELL'ELABORATO "CARATTERISTICHE DEI MATERIALI".
2. I CONTROVENTI DI MONTAGGIO DOVRANNO ESSERE TASSATIVAMENTE RIMOSSI AL TERMINE DELLA MATURAZIONE DEI GETTI DELLA SOLETTA D'IMPALCATO.



Direzione Progettazione

S.S.51 "ALEMAGNA"

VARIANTE DI LONGARONE

PROGETTO FATTIBILITA' TECNICA ED ECONOMICA

cod. VE407

PROGETTAZIONE: ATI VIA - SERING - VDP - BRENG

RESPONSABILE DELL'INTEGRAZIONE DELLE PRESTAZIONI SPECIALISTICHE e PRGETTISTA:

Dott. Ing. Massimo Capasso (Ord. Ing. Prov. Roma A26031)  
 Responsabile Tracciato stradale: Dott. Ing. Massimo Capasso (Ord. Ing. Prov. Roma 26031)  
 Responsabile Struttura: Dott. Ing. Giovanni Piazza (Ord. Ing. Prov. Roma 27296)  
 Responsabile Idraulica, Geotecnica e Impianti: Dott. Ing. Sergio Di Maio (Ord. Ing. Prov. Palermo 2872)  
 Responsabile Ambiente: Dott. Ing. Francesco Ventura (Ord. Ing. Prov. Roma 14662)

COORDINATORE SICUREZZA IN FASE DI PROGETTAZIONE:

Dott. Ing. Enrico Curcurato (Ord. Geo. Regione Sicilia 966)

COORDINATORE ATTIVITA' DI PROGETTAZIONE:

Dott. Ing. Mariakristina Merendino (Ord. Ing. Prov. Roma A26481)

VISTO: IL RESPONSABILE DEL PROCEDIMENTO:

Dott. Ing. Ettore De Cesaroni De La Grenetia

GRUPPO DI PROGETTAZIONE



OPERE D'ARTE MAGGIORI  
 VIADOTTI E PONTI  
 VI01 - VIADOTTO FRARI

Carpenteria metallica impalcato - Particolari costruttivi

CODICE PROGETTO	NOME FILE	REVISIONE	SCALA:
DPVE0407	VE407_POOV01STRCP12_A	A	VARIE
D			
C			
B			
A	EMISSIONE	SET. 2021	A. AMEROSI
REV.	DESCRIZIONE	DATA	REDDATO
		VERIFICATO	APPROVATO