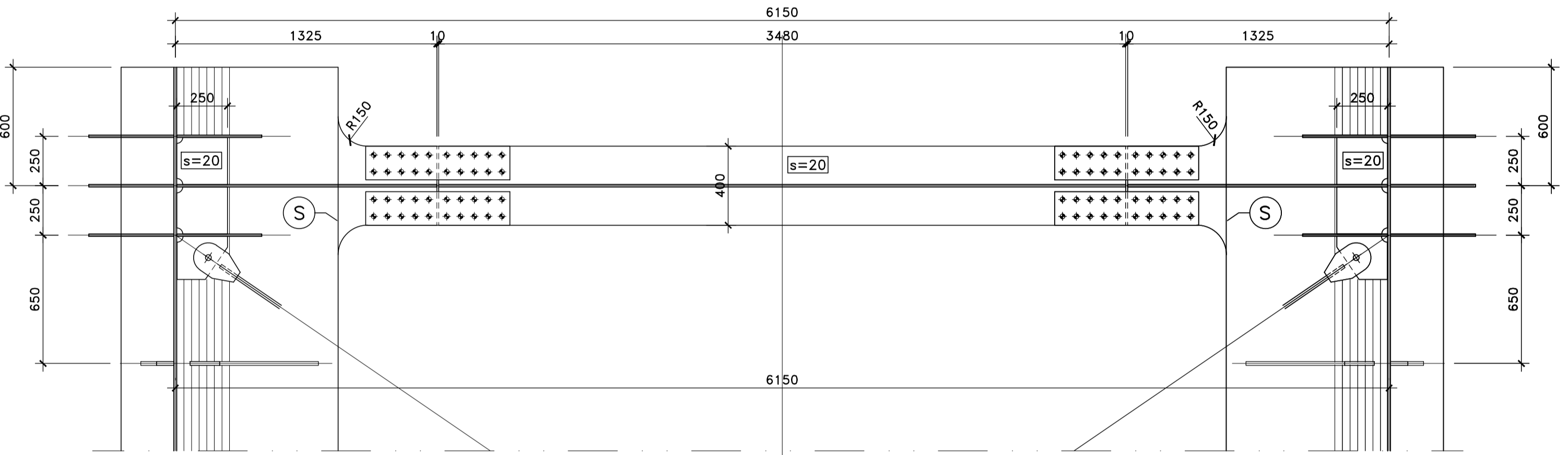
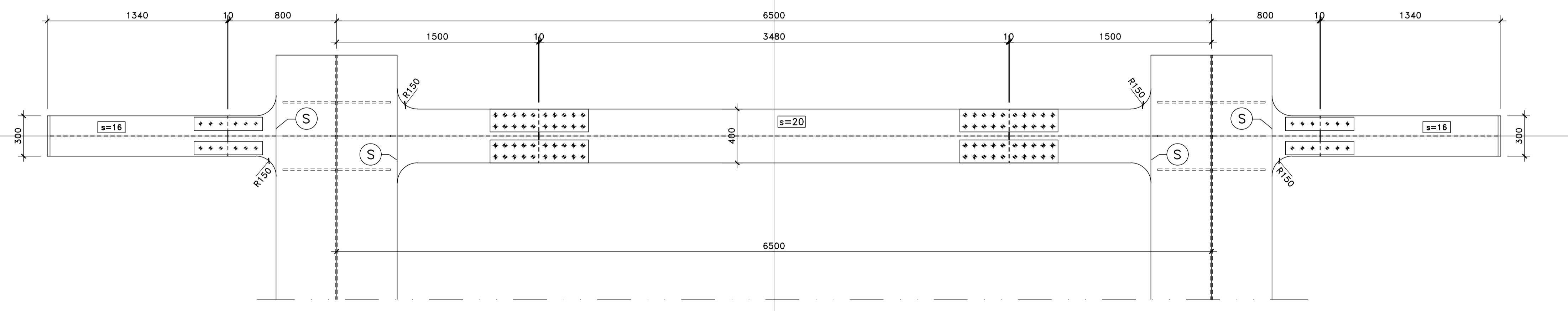


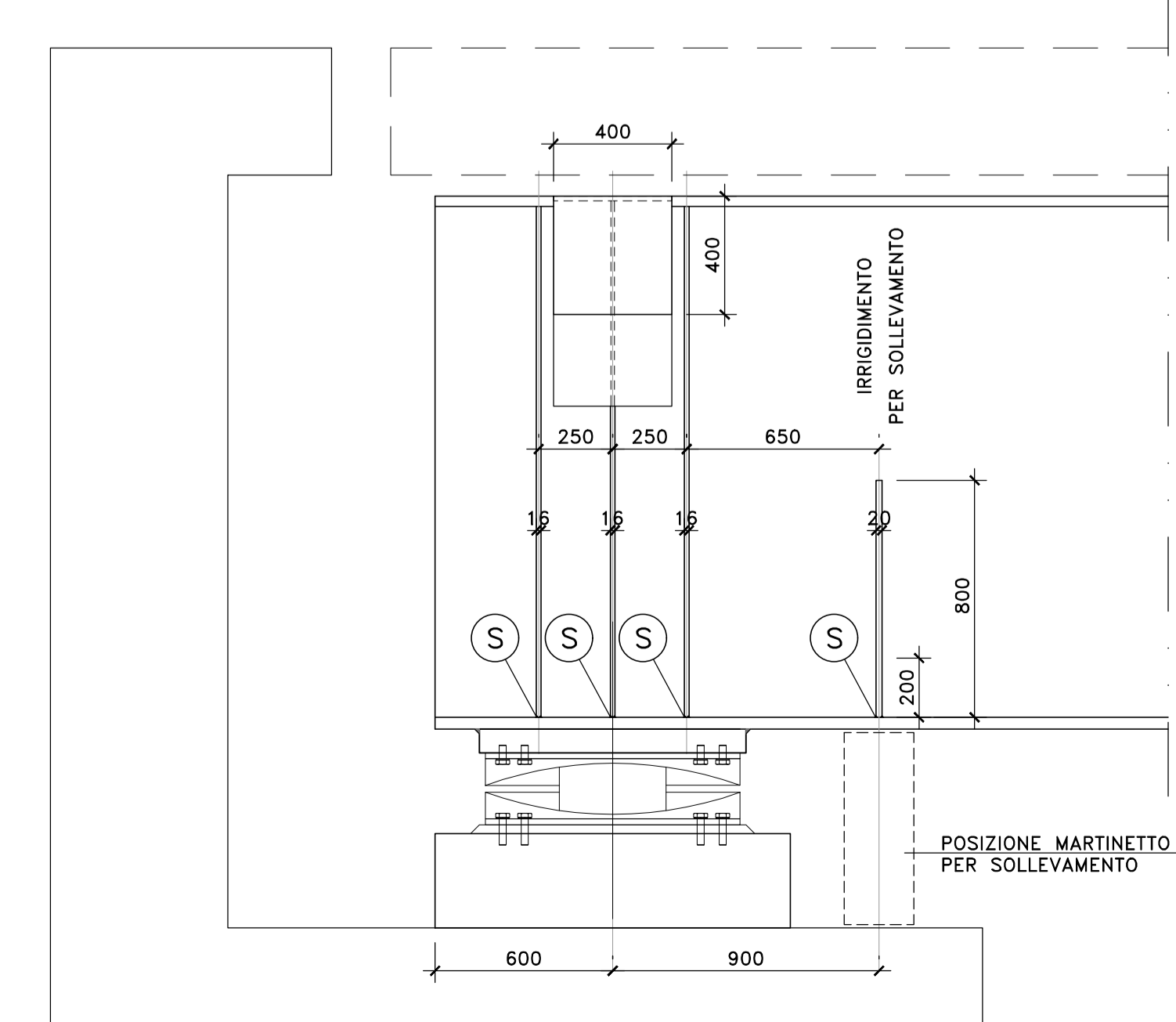
SEZIONE A-A
SCALA 1:20



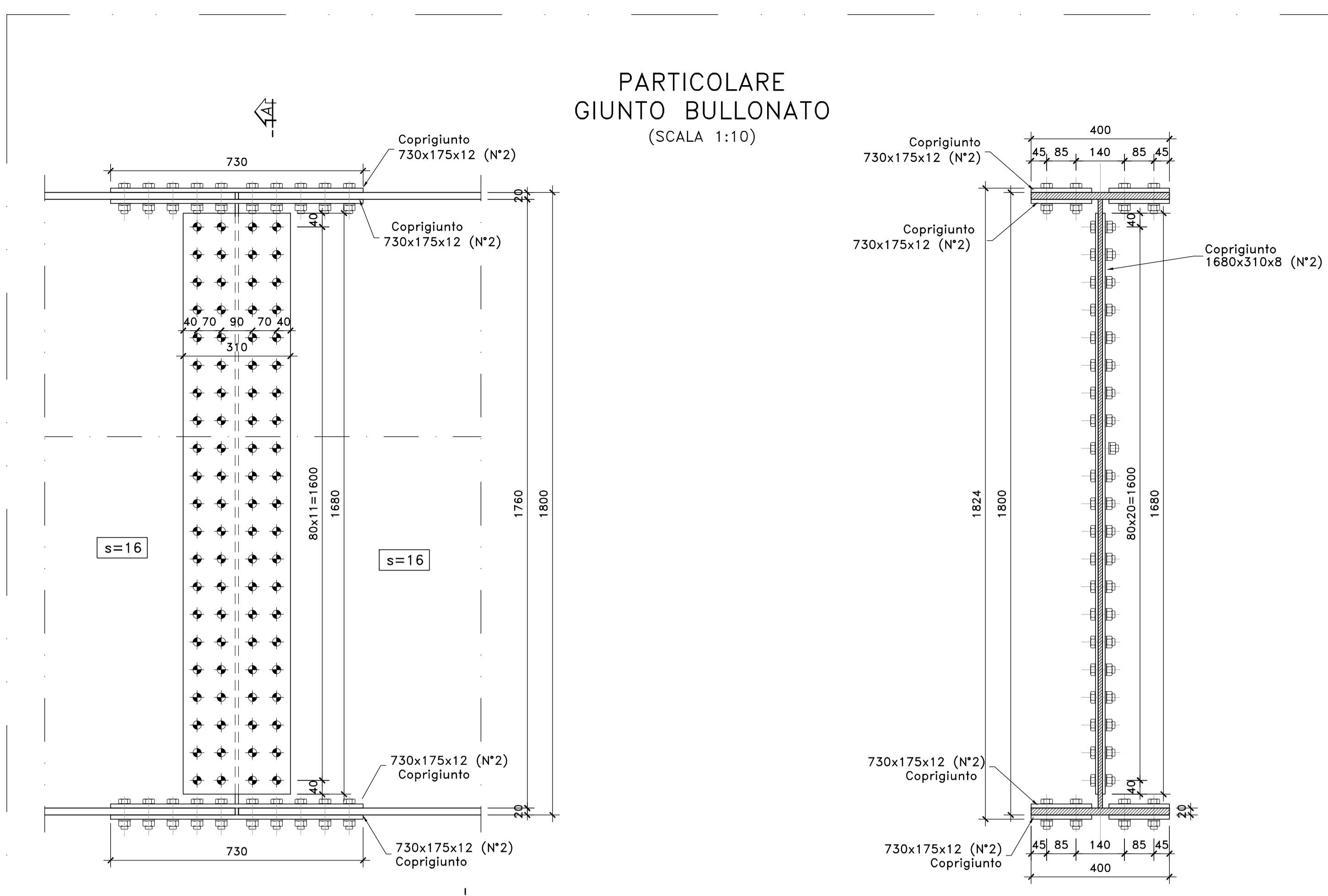
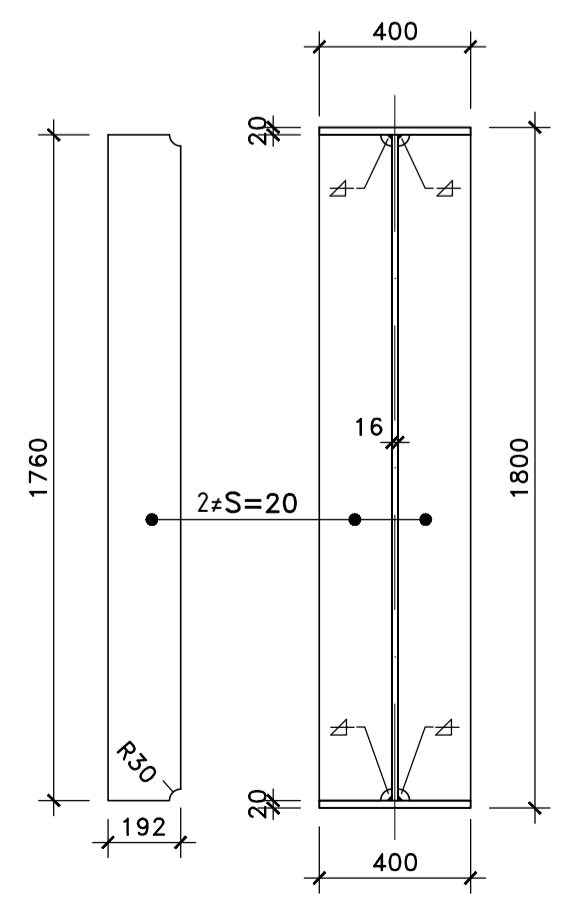
VISTA DALL'ALTO
SCALA 1:20



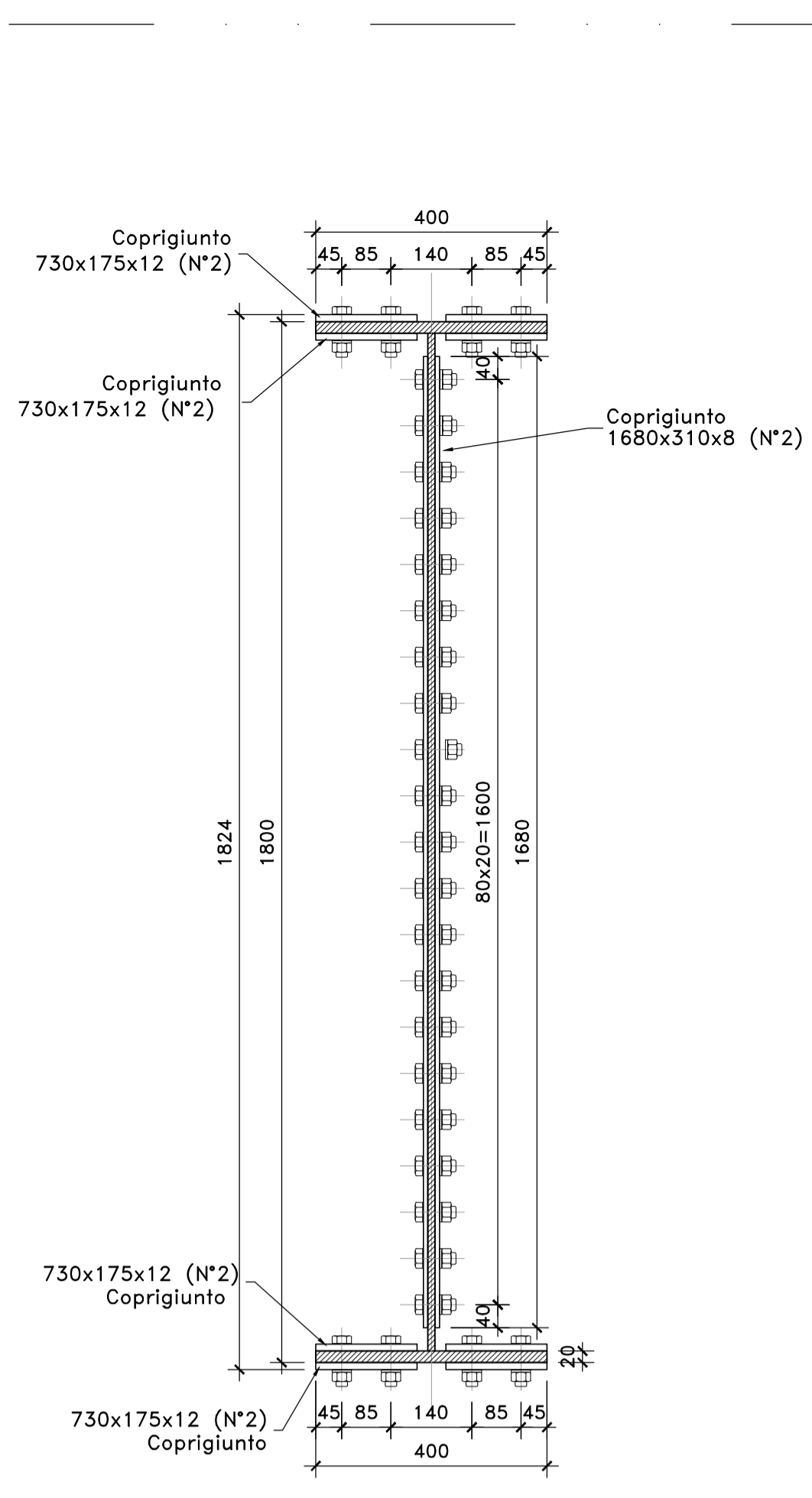
VISTA C-C
SCALA 1:20



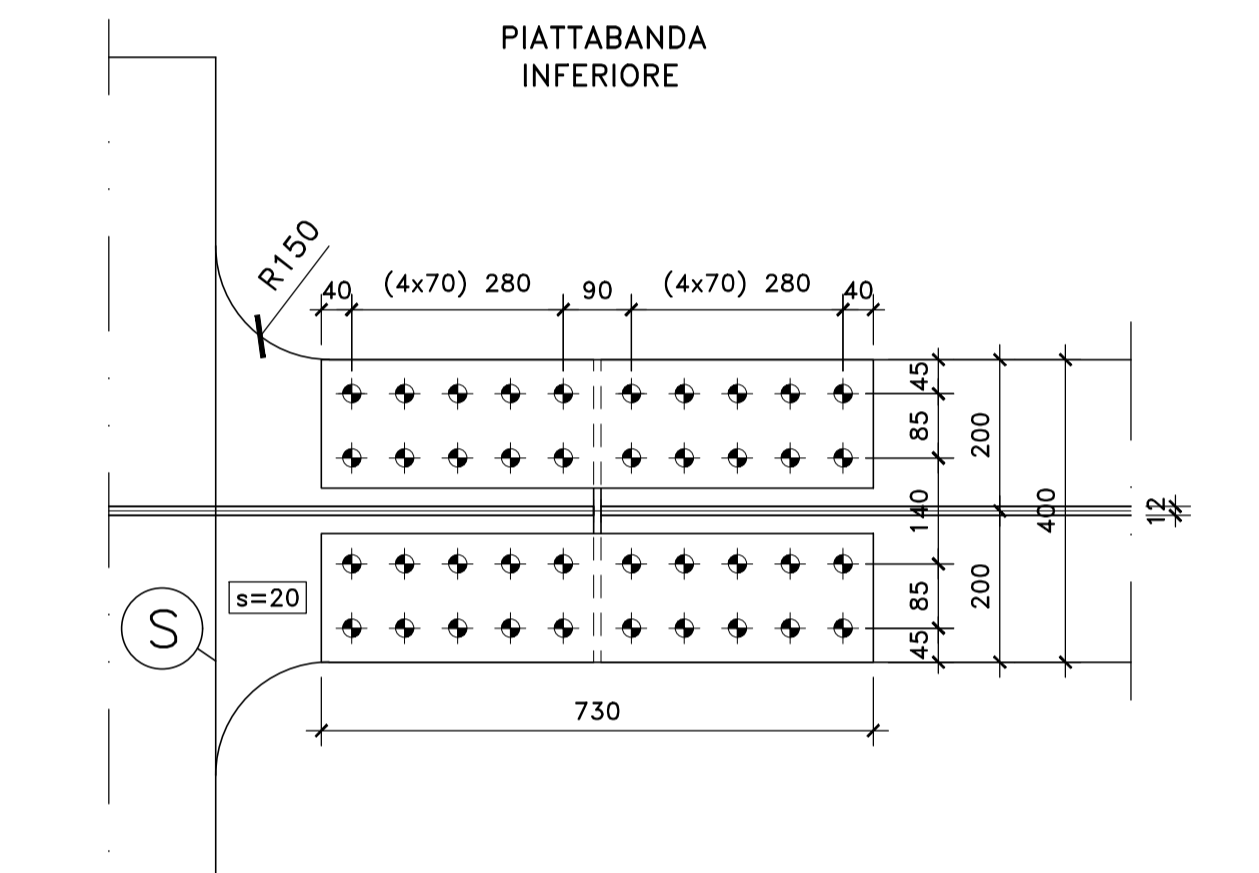
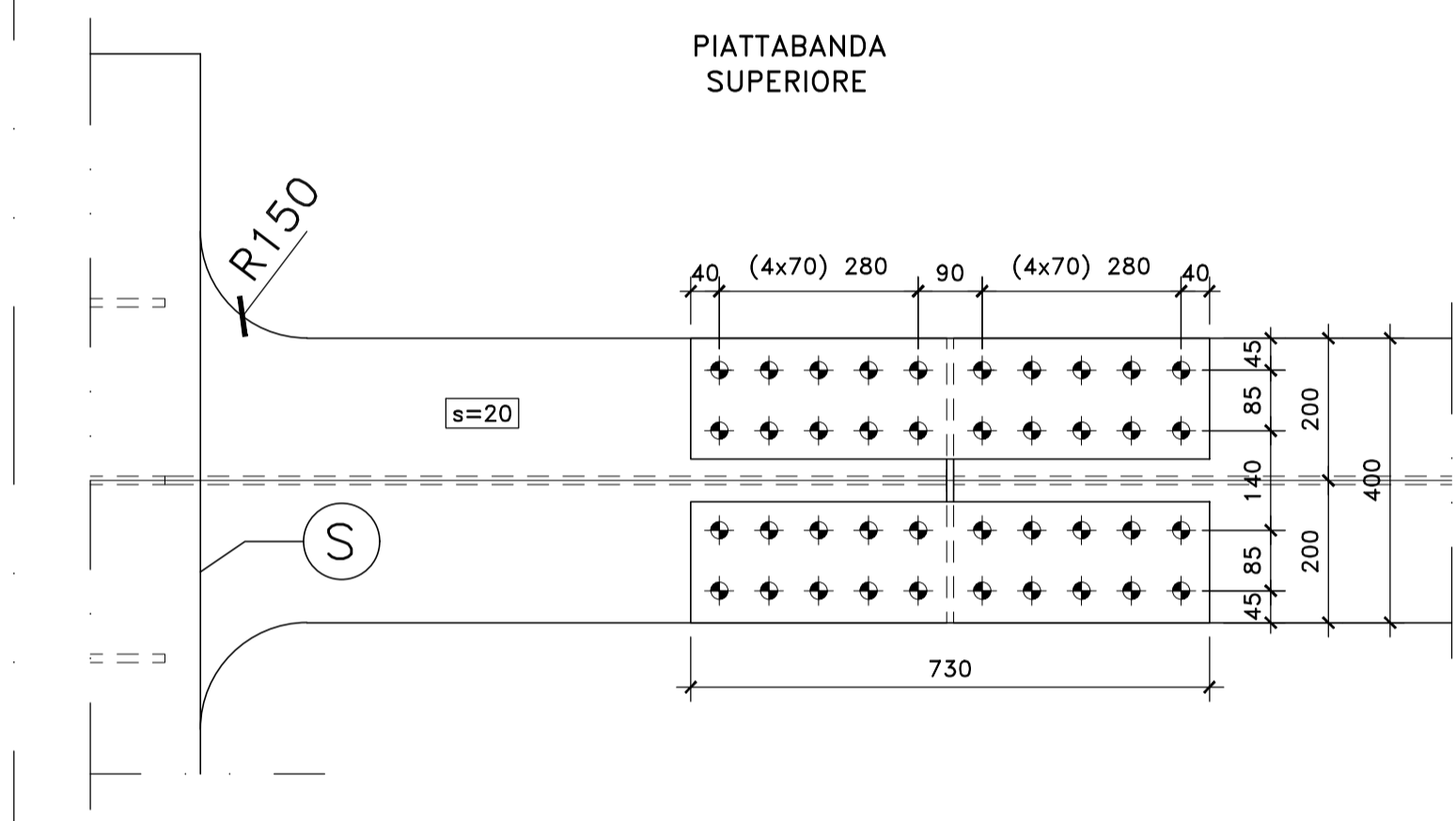
SEZIONE TRAVE DI COLLEGAMENTO
SCALA 1:20



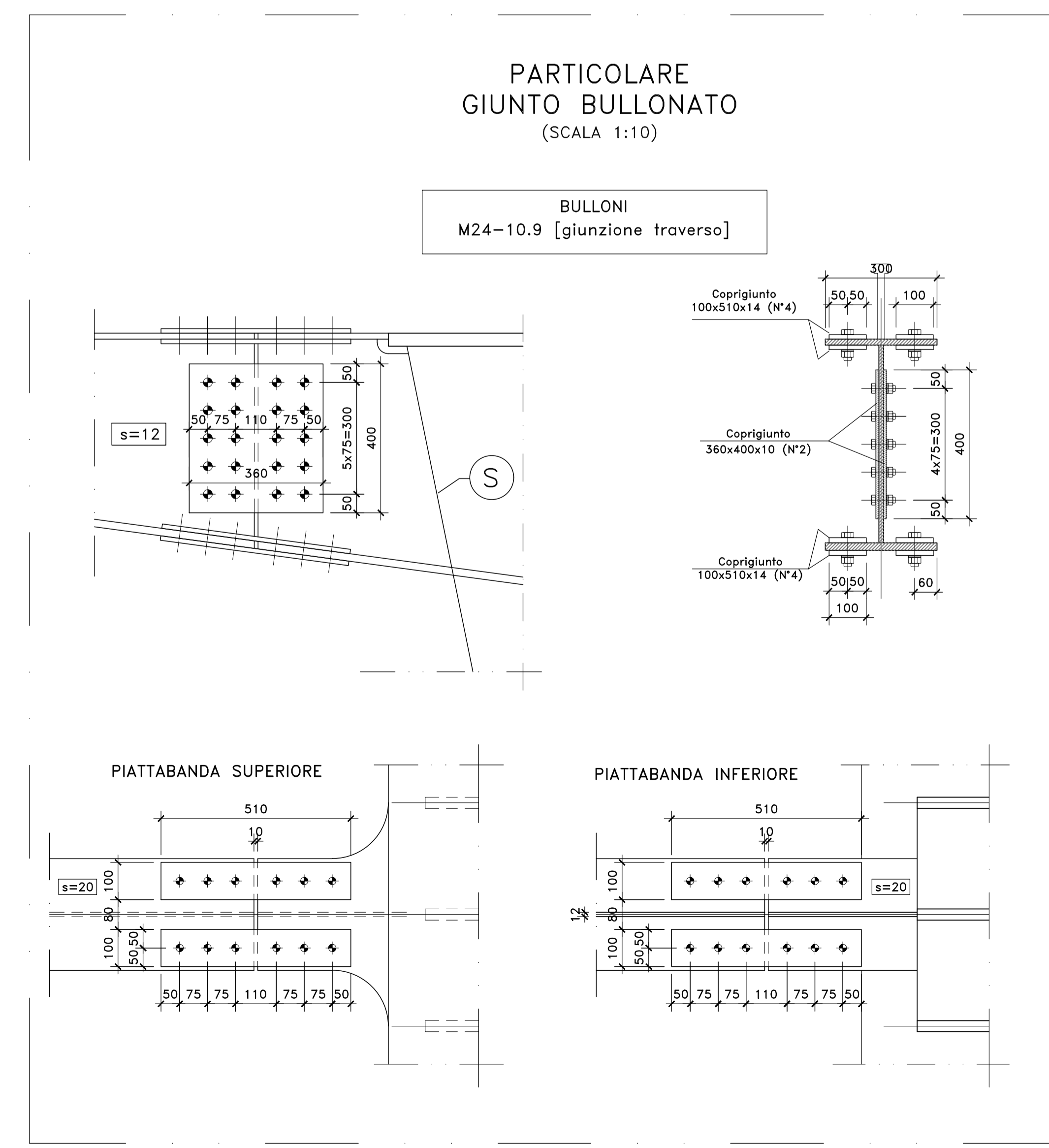
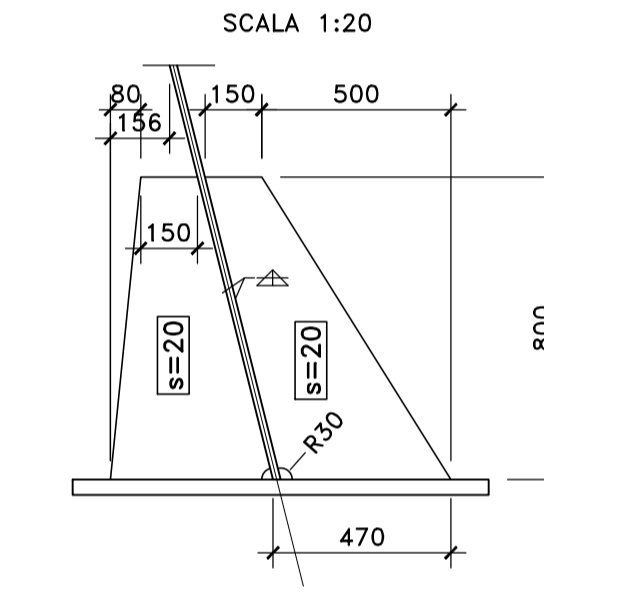
PARTICOLARE GIUNTO BULLONATO
(SCALA 1:10)



BULLONI
M24-10.9 [giunzione trasverso]

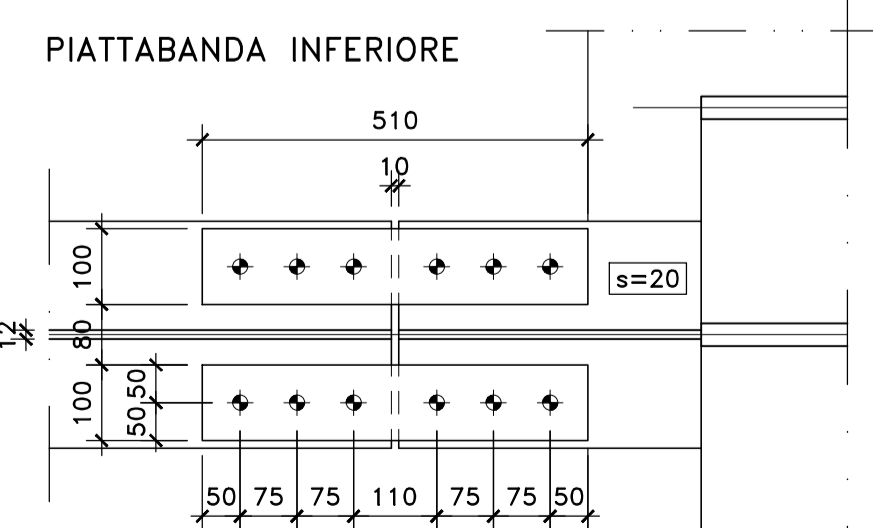
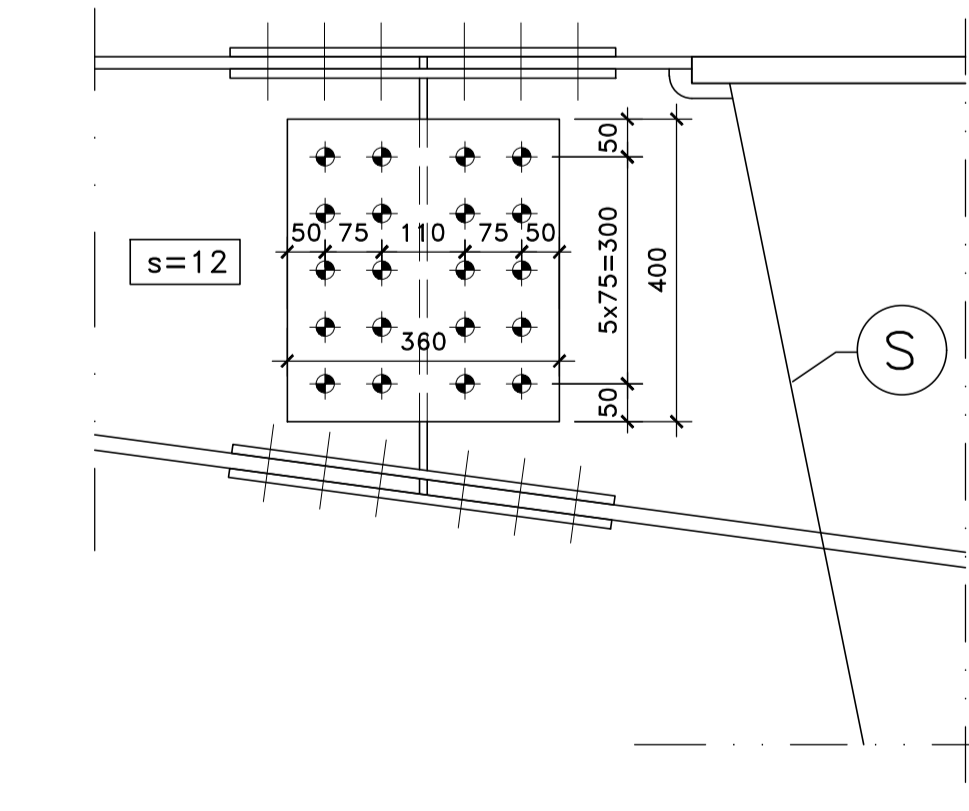


IRRIGIDIMENTI PER SOLLEVAMENTO
SCALA 1:20



PARTICOLARE GIUNTO BULLONATO
(SCALA 1:10)

BULLONI
M24-10.9 [giunzione trasverso]



NOTE E PRESCRIZIONI

- LE CARATTERISTICHE DEI MATERIALI STRUTTURALI E LE SPECIFICHE TECNICHE RELATIVE ALLE STRUTTURE IN CARPENTERIA METALLICA SONO RIPORTATE NELL'ELABORATO "CARATTERISTICHE DEI MATERIALI".
- I CONTROVENTI DI MONTAGGIO DOVRANNO ESSERE TASSATIVAMENTE RIMOSSI AL TERMINE DELLA MATURAZIONE DEI GETTI DELLA SOLETTA D'IMPALCATO.

Sanas
GRUPPO FS ITALIANE

Direzione Progettazione

S.S.51 "ALEMAGNA"
VARIANTE DI LONGARONE

PROGETTO FATTIBILITA' TECNICA ED ECONOMICA cod. VE407

PROGETTAZIONE: **ATA VA - SERING - WBP - ERING**

RESPONSABILE DELL'INTEGRAZIONE DELLE PRESTAZIONI SPECIALISTICHE E PROGETTISTA:
Dott. Ing. Massimo Capasso (Dott. Ing. Proc. Roma A6821)

PROGETTISTA:
Responsabile Tecnico Strada: Dott. Ing. Massimo Capasso (Dott. Ing. Proc. Roma A6821)
Responsabile Strada: Dott. Ing. Giovanni Piazza (Dott. Ing. Proc. Roma A2262)
Responsabile Strada, Idraulica e Impianti: Dott. Ing. Sergio Di Mola (Dott. Ing. Proc. Palermo A287)
Responsabile Impianti: Dott. Ing. Francesco Venturi (Dott. Ing. Proc. Roma A488)

COORDINATORE SICUREZZA IN FASE DI PROGETTAZIONE:
Dott. Ing. Roberto Di Giulio (Dott. Ing. Proc. Roma A13139)

COORDINATORE ATTIVITA' DI PROGETTAZIONE:
Dott. Ing. Roberto Di Giulio (Dott. Ing. Proc. Roma A13139)

ISTIT. RESPONSABILE DEL PROCEDIMENTO:
Dott. Ing. Ettore De Cristoforo De La Sclafani

VIA INGEGNERIA
SERING INGEGNERIA
vdp **B.E.N.G.**

OPERE D'ARTE MAGGIORI
VIADOTTI E PONTI
VI03 - VIADOTTO VILLANOVA

Carpenteria metallica impalcato - Traversi di appoggio tipo DS1

REV.	DESCRIZIONE	DATA	REDATTO	VERIFICATO	APPROVATO
D					
C					
B					
A	EMISIONE	SET. 2021	A. MARRO	C. PIZZAZZA	W. CAPASSO

CODICE PROGETTO: **DFVE0407** | LIV. PROC. ANNO: **D 21** | NOME FILE: **VE407_PO0V103STRCP07_A** | REVISIONE: **A** | SCALA: **WRE**
 CODICE ELAB.: **PO0V103STRCP07**