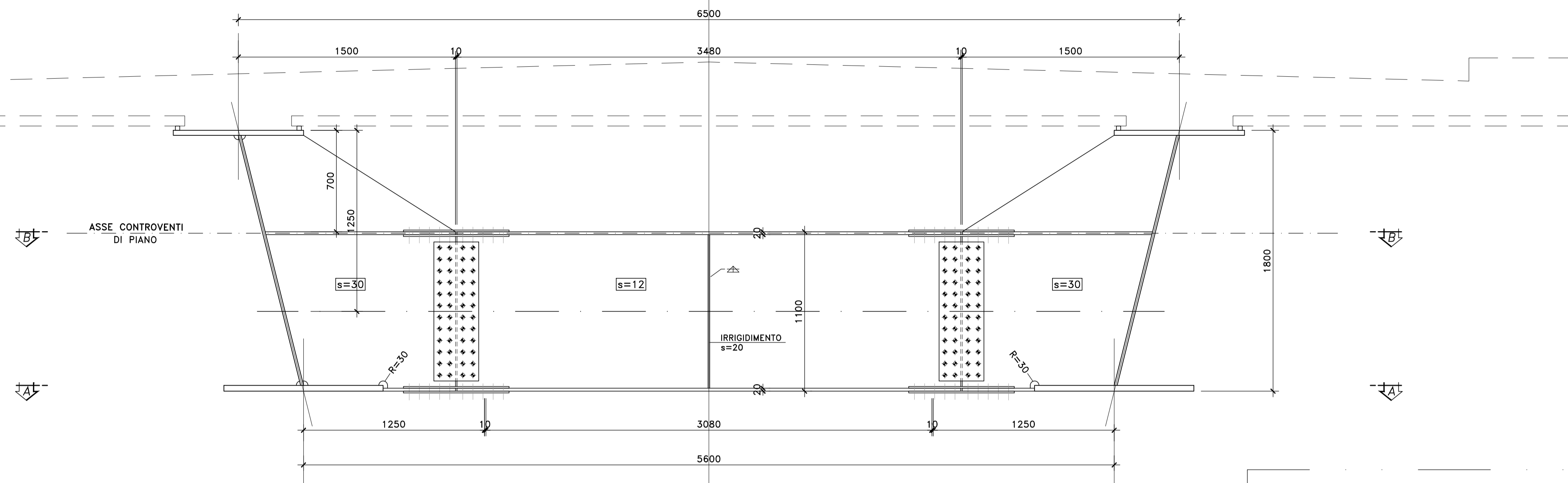
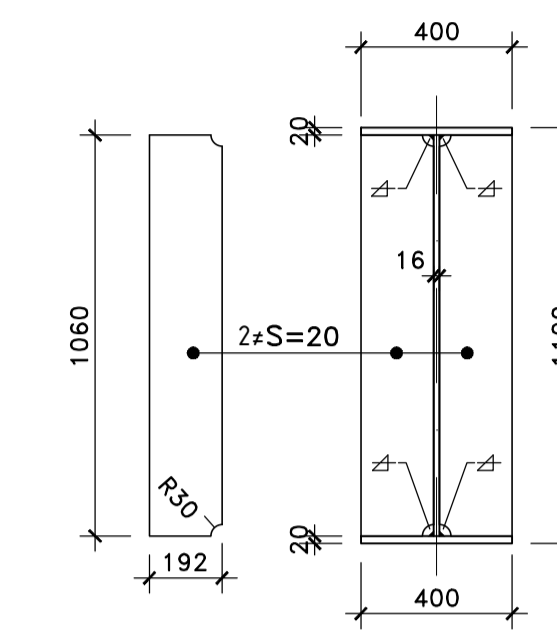


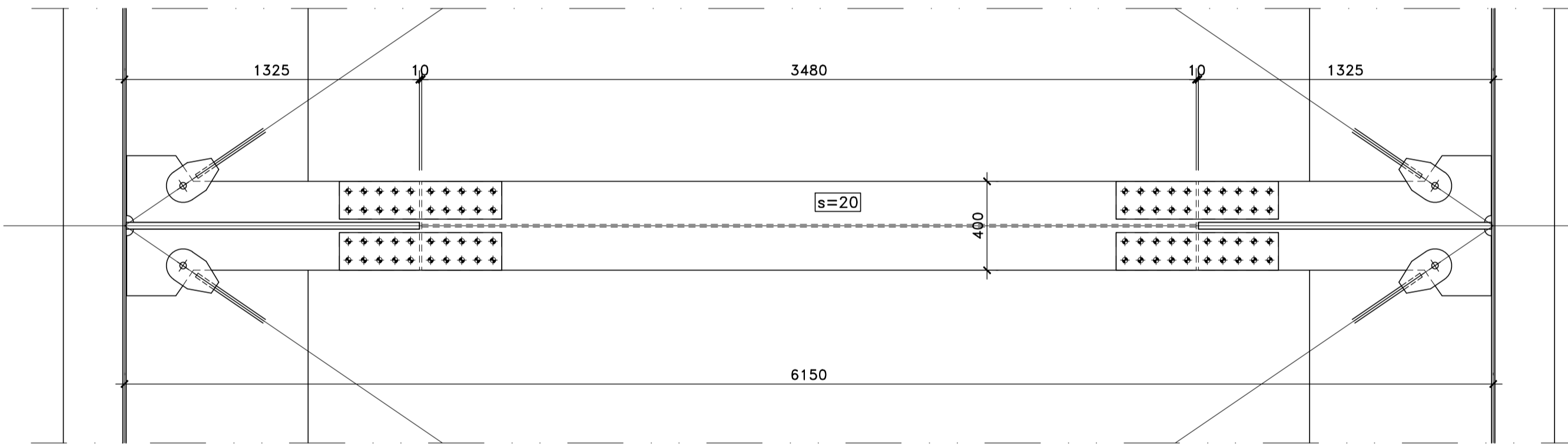
VISTA TRASVERSO
SCALA 1:20



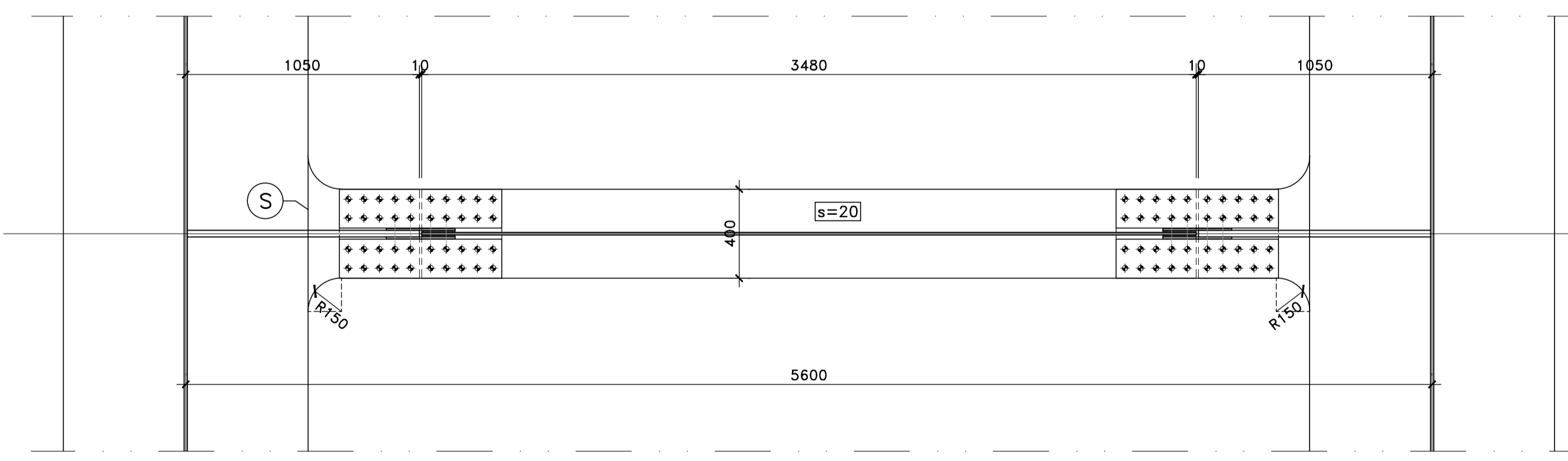
SEZIONE TRAVE DI COLLEGAMENTO
SCALA 1:20



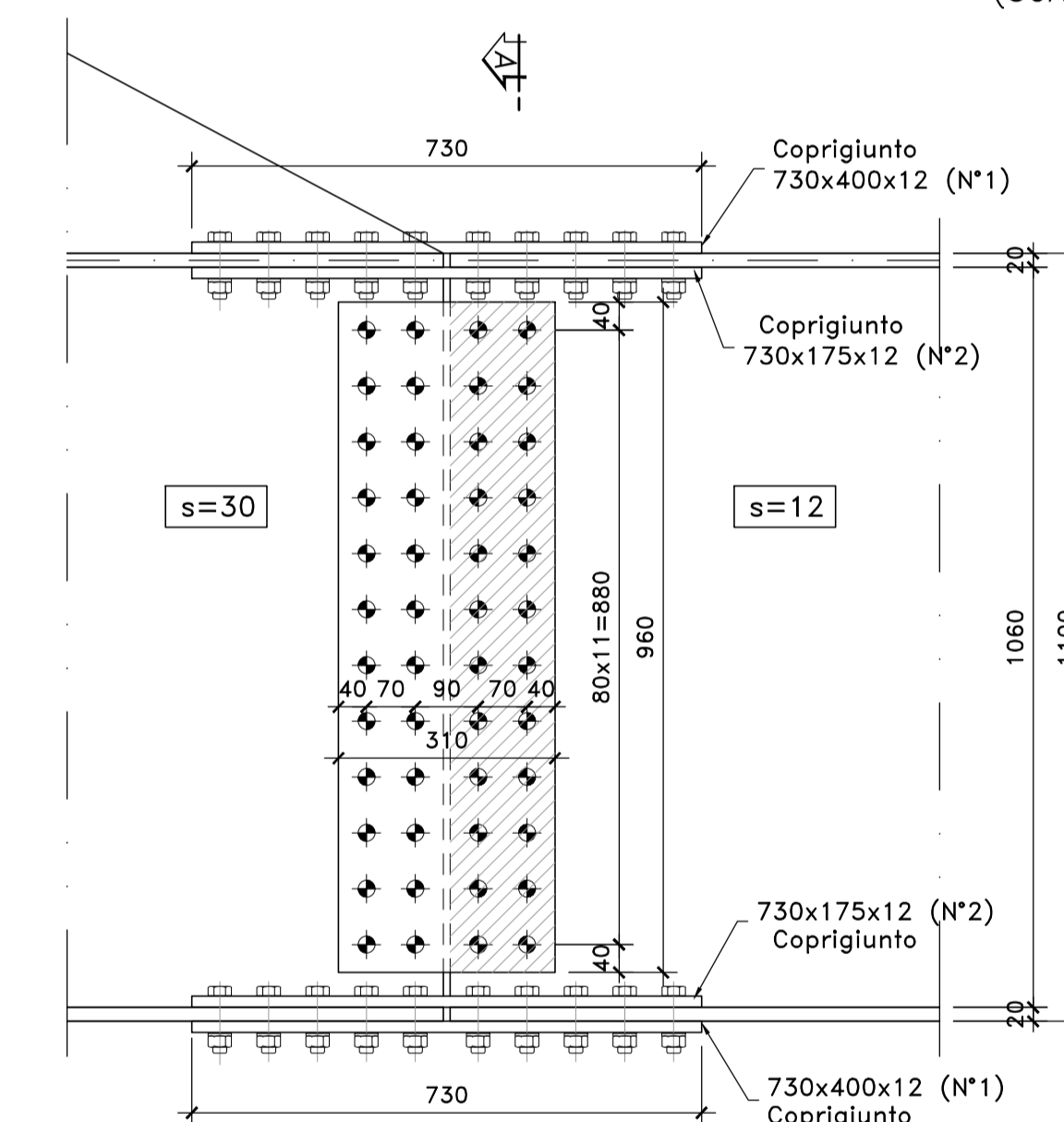
SEZIONE B-B
SCALA 1:20



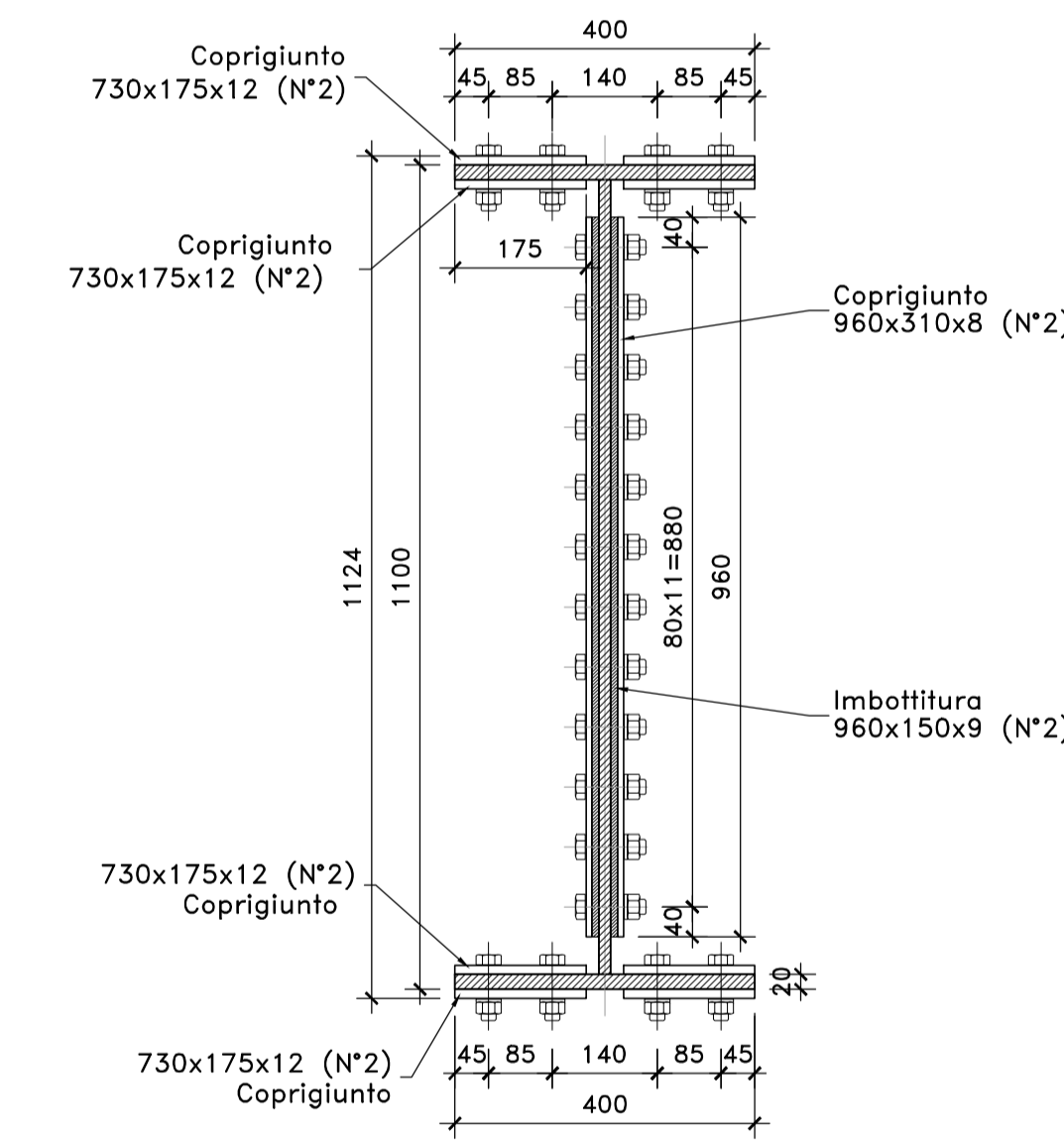
SEZIONE A-A
SCALA 1:20



PARTICOLARE GIUNTO BULLONATO
(SCALA 1:10)



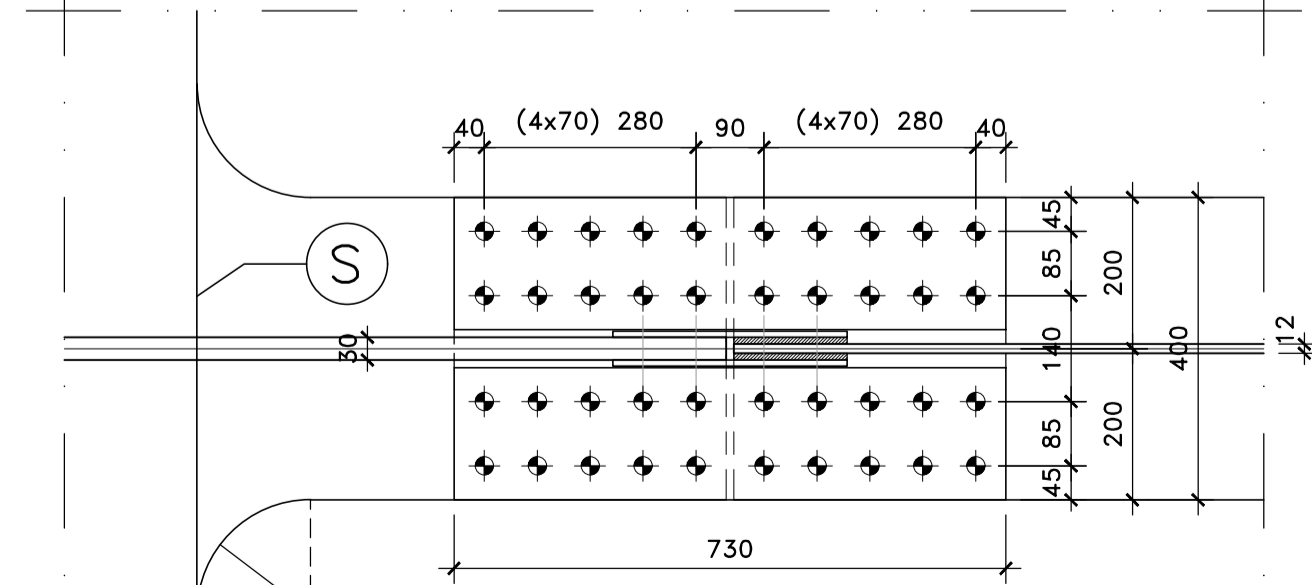
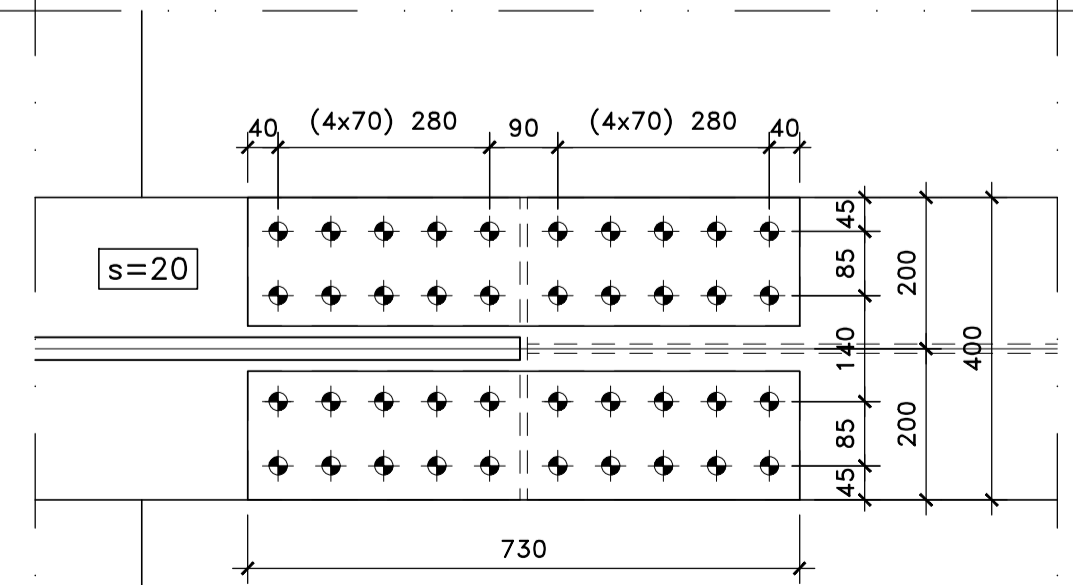
SEZIONE A-A
SCALA 1:10



BULLONI
M24-10.9 [giunzione trasverso]

PIATTABANDA SUPERIORE

PIATTABANDA INFERIORE



NOTE E PRESCRIZIONI

1. LE CARATTERISTICHE DEI MATERIALI STRUTTURALI E LE SPECIFICHE TECNICHE RELATIVE ALLE STRUTTURE IN CARPENTERIA METALLICA SONO RIPORTATE NELL'ELABORATO "CARATTERISTICHE DEI MATERIALI".
2. I CONTROVENTI DI MONTAGGIO DOVRANNO ESSERE TASSATIVAMENTE RIMOSSI AL TERMINE DELLA MATURAZIONE DEI GETTI DELLA SOLETTA D'IMPALCATO.



Direzione Progettazione

S.S.51 "ALEMAGNA"
VARIANTE DI LONGARONE

PROGETTO FATTIBILITA' TECNICA ED ECONOMICA cod. VE407

PROGETTAZIONE: ATI VIA - SERING - VDP - BRENG

RESPONSABILE DELL'INTEGRAZIONE DELLE PRESTAZIONI SPECIALISTICHE e PROGETTISTA: GRUPPO DI PROGETTAZIONE

PROGETTISTA: RESPONSABILE TRACCIATO STRADALE: DOTT. ING. MASSIMO CAPASSO (Ord. Ing. Prov. Roma 26031) RESPONSABILE STRUTTURE: DOTT. ING. GIOVANNI PIAZZA (Ord. Ing. Prov. Roma 27296) RESPONSABILE IDRAULICA, GEOTECNICA e IMPIANTI: DOTT. ING. SERGIO DI MOIO (Ord. Ing. Prov. Palermo 2872) RESPONSABILE AMBIENTALE: DOTT. ING. FRANCESCO VENTURA (Ord. Ing. Prov. Roma 14660)

COORDINATORE ATTIVITA' DI PROGETTAZIONE: DOTT. ING. MARIAANTONETTA MARENDA (Ord. Ing. Prov. Roma A28481)

GEOLOGO: DOTT. GEO. ENRICA CURCUTO (Ord. Geo. Regione Sicilia 966)

COORDINATORE SICUREZZA IN FASE DI PROGETTAZIONE: DOTT. ING. MARTINO DI GIACOMO (Ord. Ing. Prov. Roma A15138)

VISTO: IL RESPONSABILE DEL PROCEDIMENTO: DOTT. ING. ETTORE DE CESARIS DE LA GRENOLIA

OPERE D'ARTE MAGGIORI VIADOTTI E PONTI

VI03 - VIADOTTO VILLANOVA

Carpenteria metallica impalcato - Trasversi di campata tipo DI1

CODICE PROGETTO: VE407_PO0VI03STRCP09_A

REVISIONE: A

SCALA: VARIE

REV. DESCRIZIONE DATA REDATTO VERIFICATO APPROVATO

SET. 2021 A. AMBROSI G. PIAZZA M. CAPASSO

