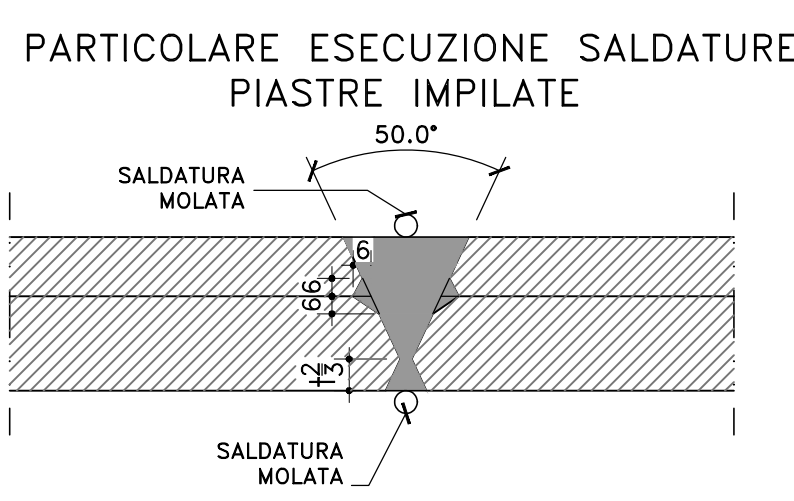
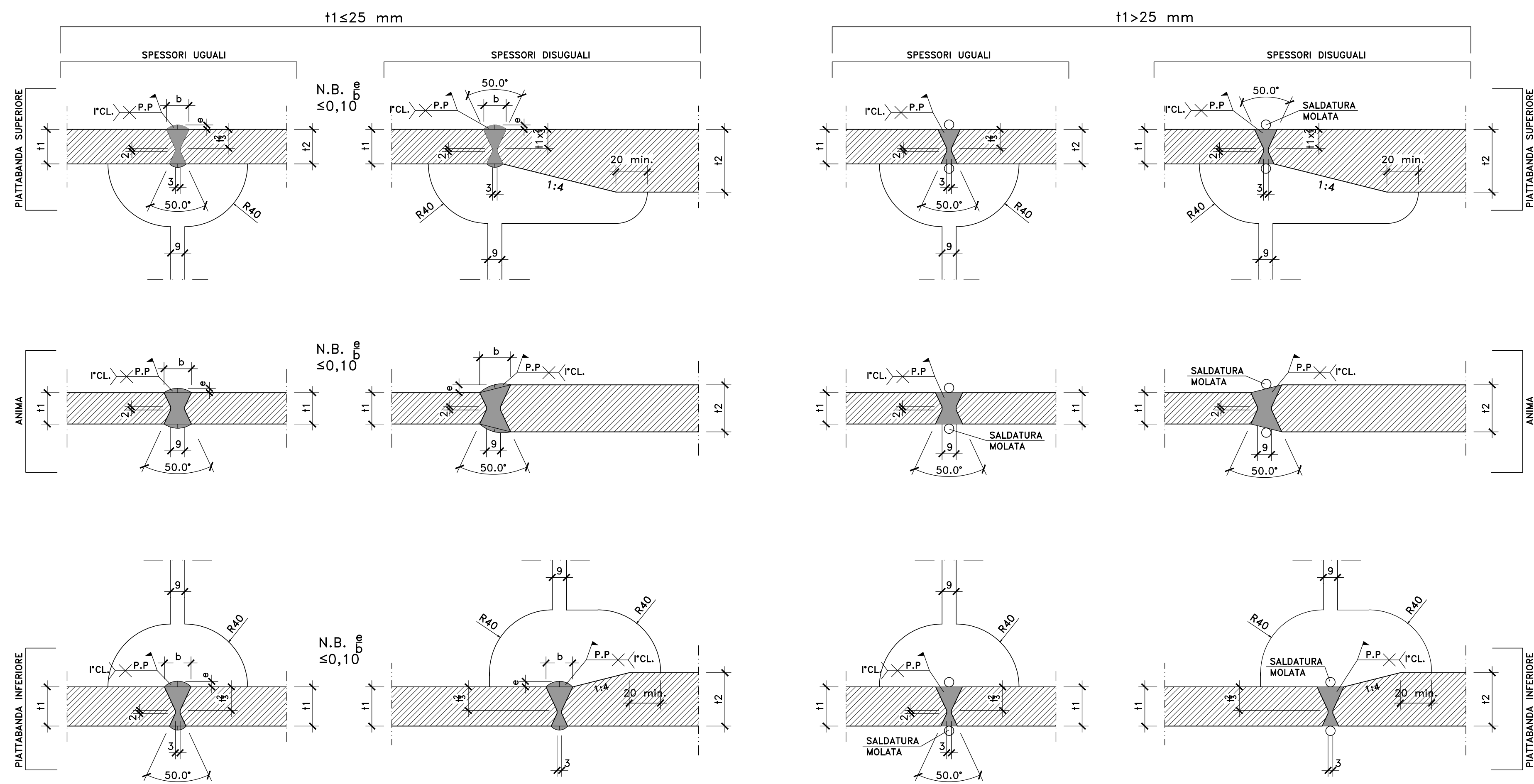
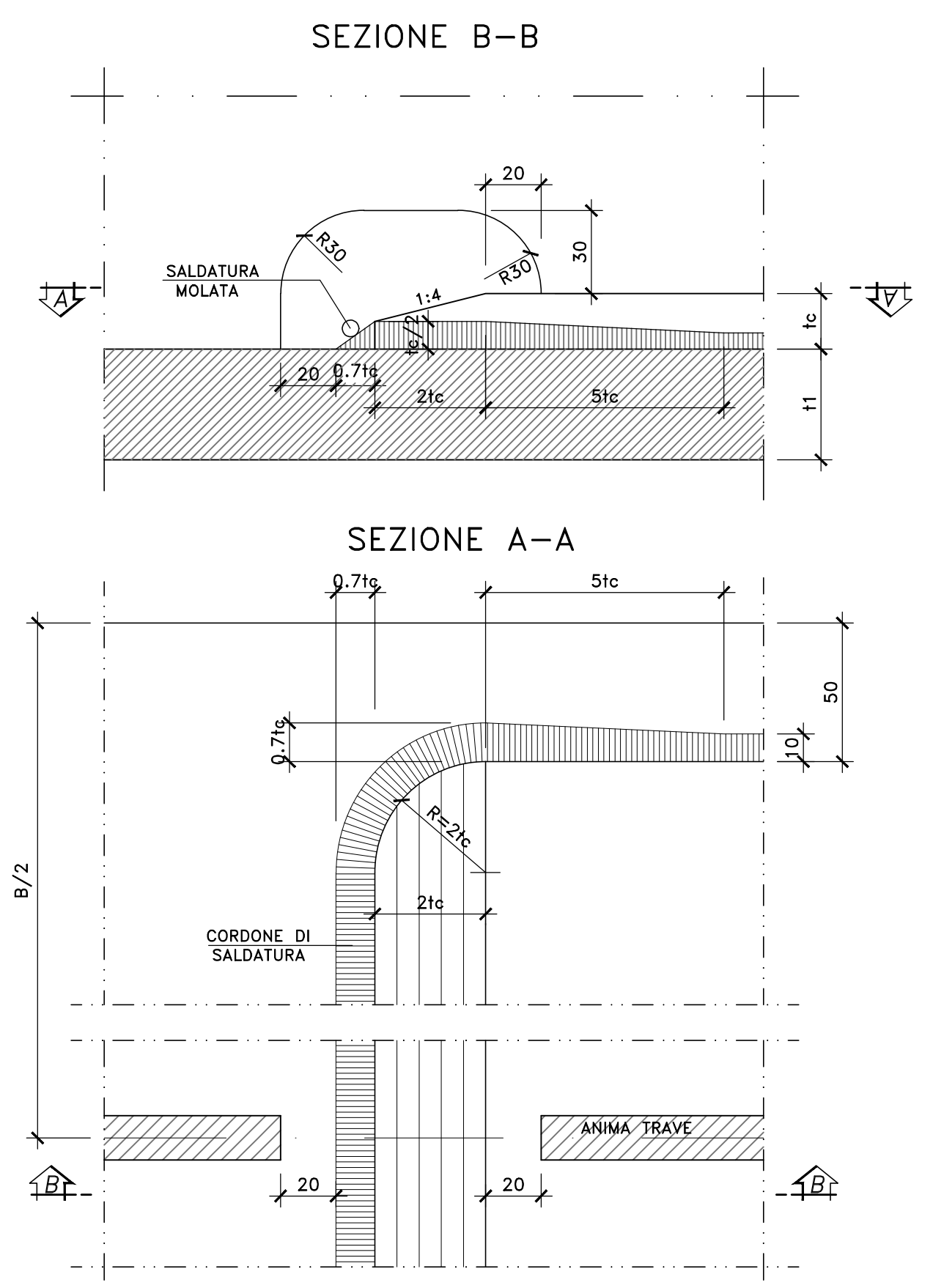


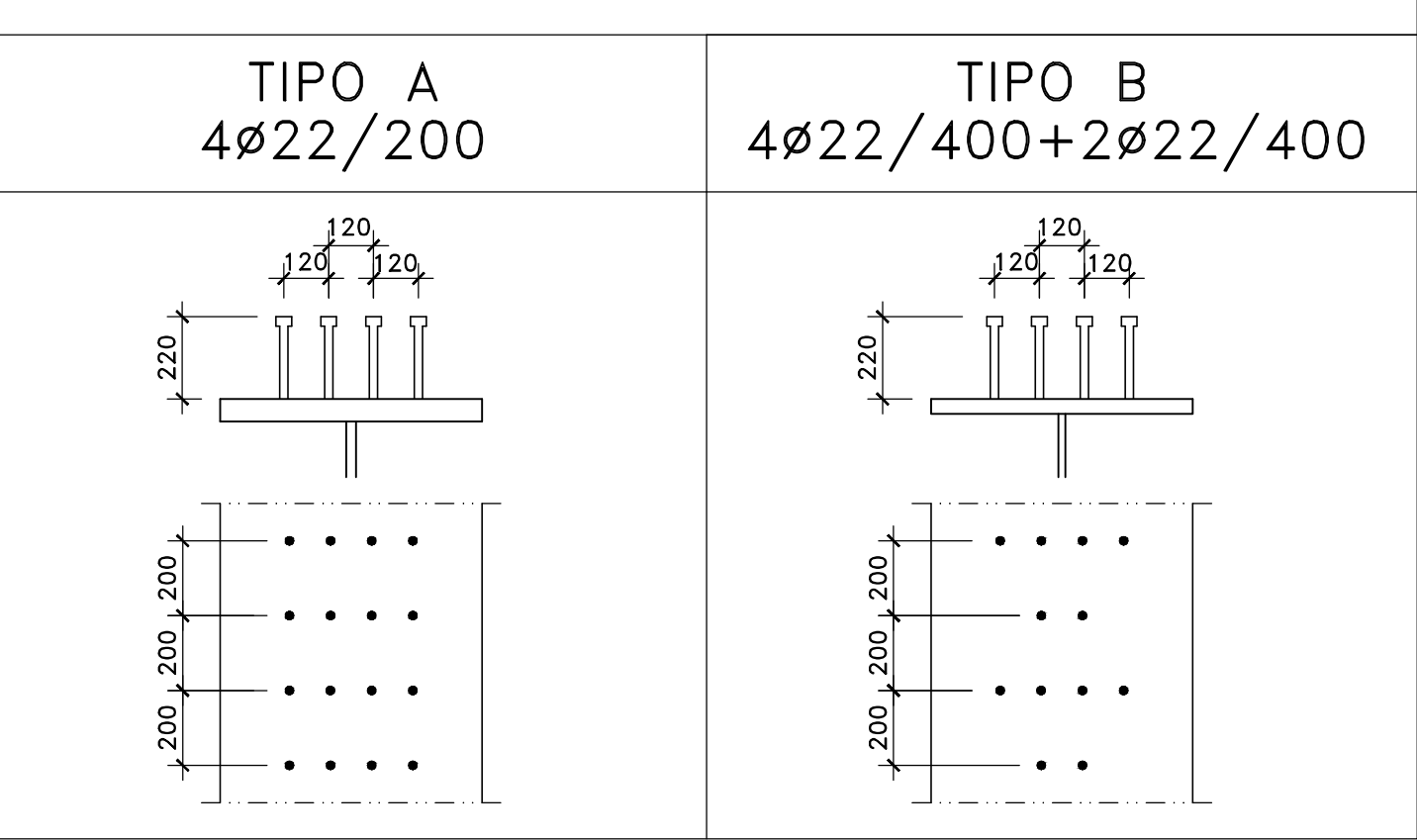
DETTAGLIO SALDATURE CONCI TRAVI -COMPLETA PENETRAZIONE-  
SCALA 1:2



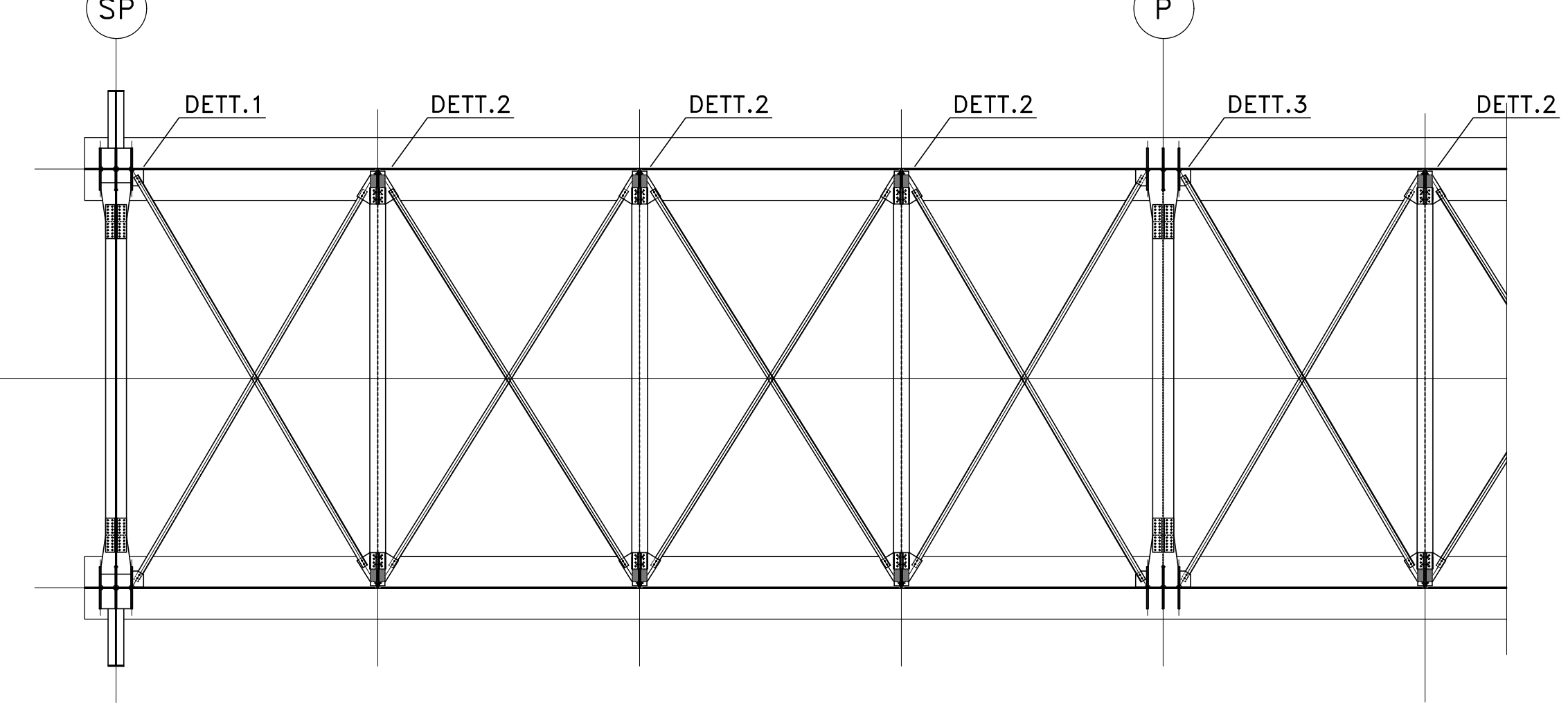
PARTICOLARI TERMINAZIONE IMPILAGGIO (TI)  
SCALA 1:2



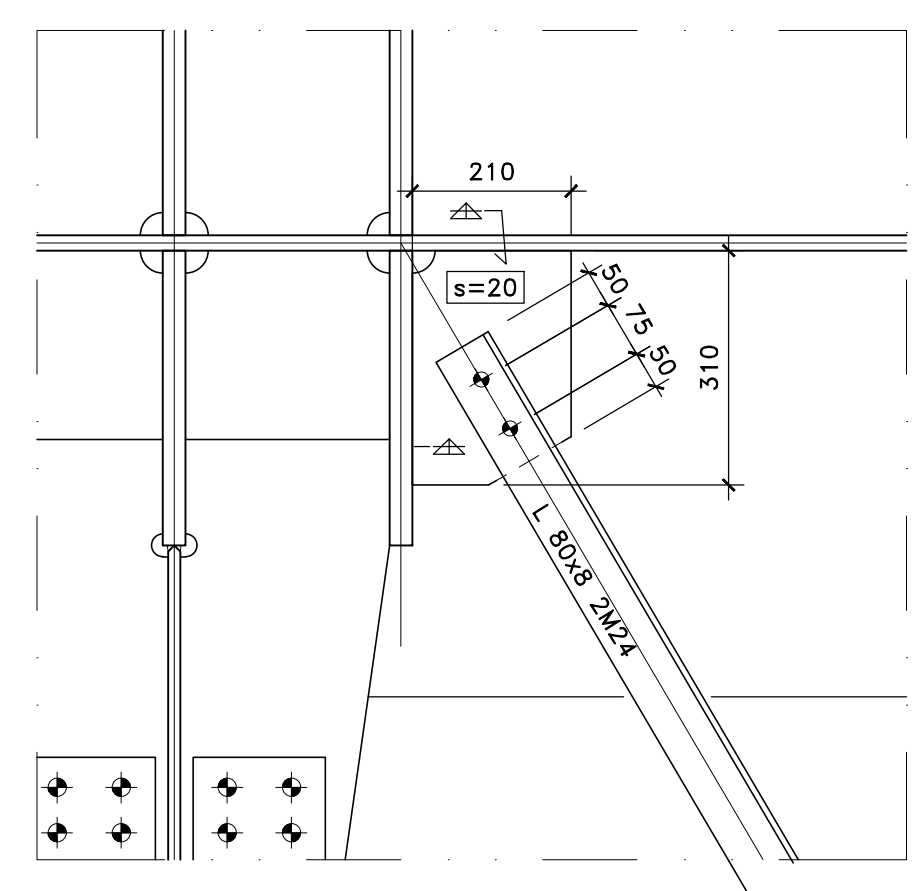
PIOLATURA TIPO TRAVI PRINCIPALI scala 1:20



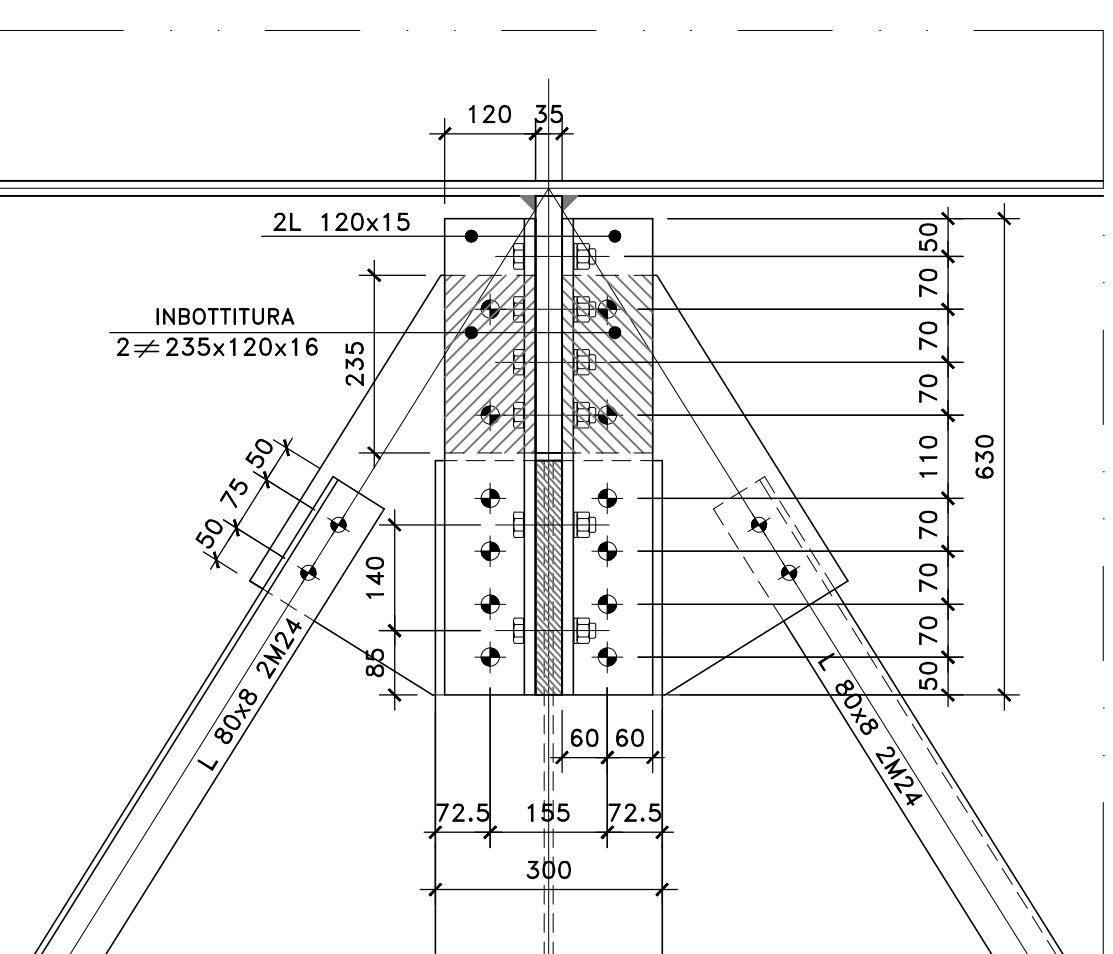
SCHEMA TIPOLOGICO CONTROVENTI DI PIANO  
SCALA 1:100



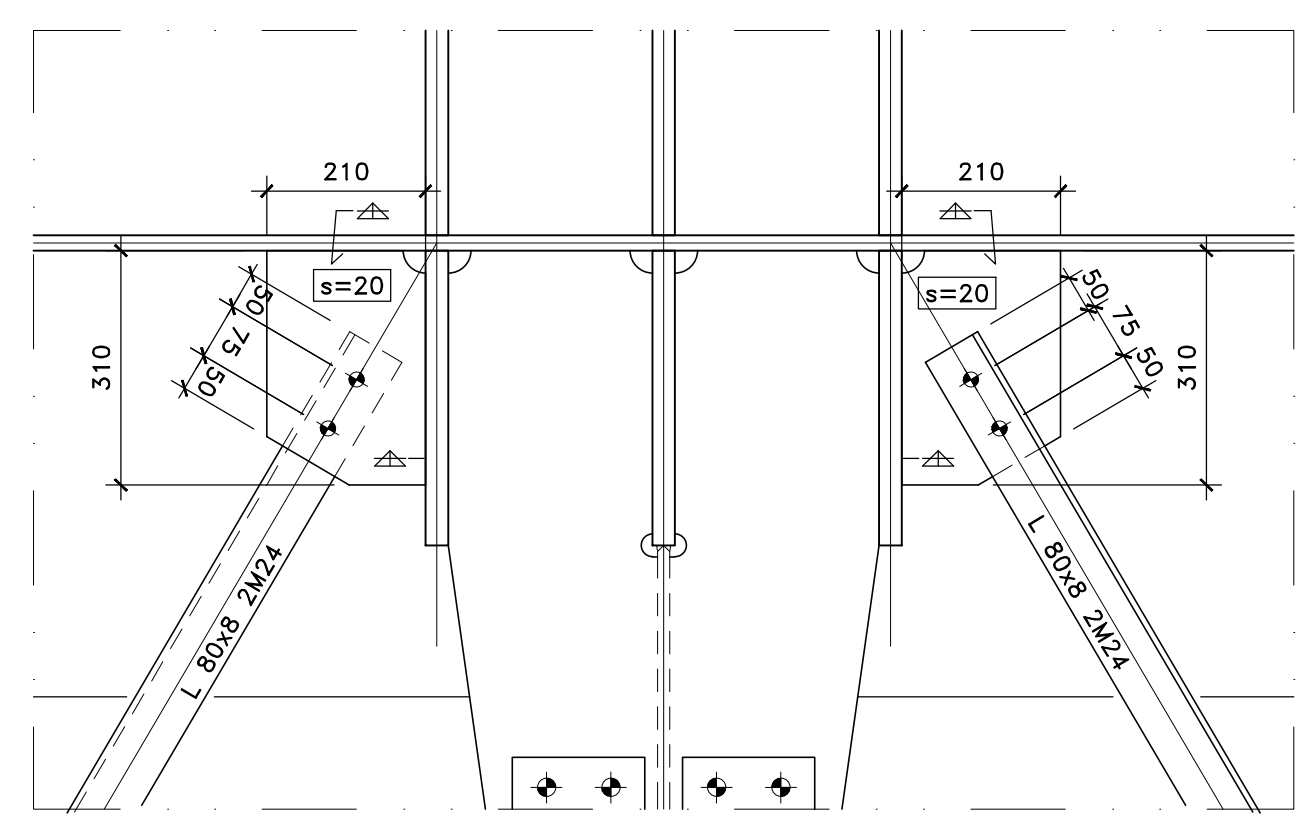
DETTAGLIO 1  
SCALA 1:10



DETTAGLIO 2  
SCALA 1:10



DETTAGLIO 3  
SCALA 1:10



NOTE E PRESCRIZIONI

- LE CARATTERISTICHE DEI MATERIALI STRUTTURALI E LE SPECIFICHE TECNICHE RELATIVE ALLE STRUTTURE IN CARPENTERIA METALLICA SONO RIPORTATE NELL'ELABORATO "CARATTERISTICHE DEI MATERIALI".
- I CONTROVENTI DI MONTAGGIO DOVRANNO ESSERE TASSATIVAMENTE RIMOSSI AL TERMINE DELLA MATURAZIONE DEI GETTI DELLA SOLETTA D'IMPALCATO.

**Sanas**  
GRUPPO FS ITALIANE

Direzione Progettazione

S.S.51 "ALEMAGNA"  
VARIANTE DI LONGARONE

PROGETTO FATTIBILITA' TECNICA ED ECONOMICA cod. VE407

PROGETTAZIONE: ATI VIA - SERING - VDP - BRENG

RESPONSABILE DELL'INTEGRAZIONE DELLE PRESTAZIONI SPECIALISTICHE e PROGETTISTA:  
Dott. Ing. Massimo Capasso (Ord. Ing. Prov. Roma A26031)

GRUPPO DI PROGETTAZIONE  
MANDATARIA: MANDANTI:

PROGETTISTA:  
Responsabile Tracciato stradale: Dott. Ing. Massimo Capasso (Ord. Ing. Prov. Roma 26031)  
Responsabile Strutture: Dott. Ing. Giovanni Piazza (Ord. Ing. Prov. Roma 27296)  
Responsabile Idraulica, Geotecnica e Impianti: Dott. Ing. Sergio Di Maio (Ord. Ing. Prov. Palermo 2872)  
Responsabile Ambientale: Dott. Ing. Francesco Ventura (Ord. Ing. Prov. Roma 14663)

GEOLOGO:  
Dott. Geol. Enrico Curcuruto (Ord. Geo. Regione Sicilia 966)

COORDINATORE SICUREZZA IN FASE DI PROGETTAZIONE:  
Dott. Ing. Matteo Di Giandomenico (Ord. Ing. Prov. Roma A15135)

COORDINATORE ATTIVITA' DI PROGETTAZIONE:  
Dott. Ing. MariAntonietta Merendino (Ord. Ing. Prov. Roma A28481)

VISTO: IL RESPONSABILE DEL PROCEDIMENTO:  
Dott. Ing. Ettore De Cesario De La Grenolles

**VIA**  
INGEGNERIA

**SERING**  
INGEGNERIA

**vdp**

**BRENG**  
BRIDGE ENGINEERING

OPERE D'ARTE MAGGIORI  
VIADOTTI E PONTI  
VI03 - VIADOTTO VILLANOVA  
Carpenteria metallica impalcato - Particolari costruttivi

CODICE PROGETTO	NOME FILE	REVISIONE	SCALA:
DPVE0407	VE407_PO0VI03STRCP10_A	A	VARIE
PROGETTO	ELAB.	DATA	REDDITO
DPVE0407	PO0VI03STRCP10	SET. 2021	A. AMEROSI
REV.	DESCRIZIONE	DATA	VERIFICATO
D			
C			
B			
A	EMISSIONE	SET. 2021	A. AMEROSI
REV.	DESCRIZIONE	DATA	VERIFICATO