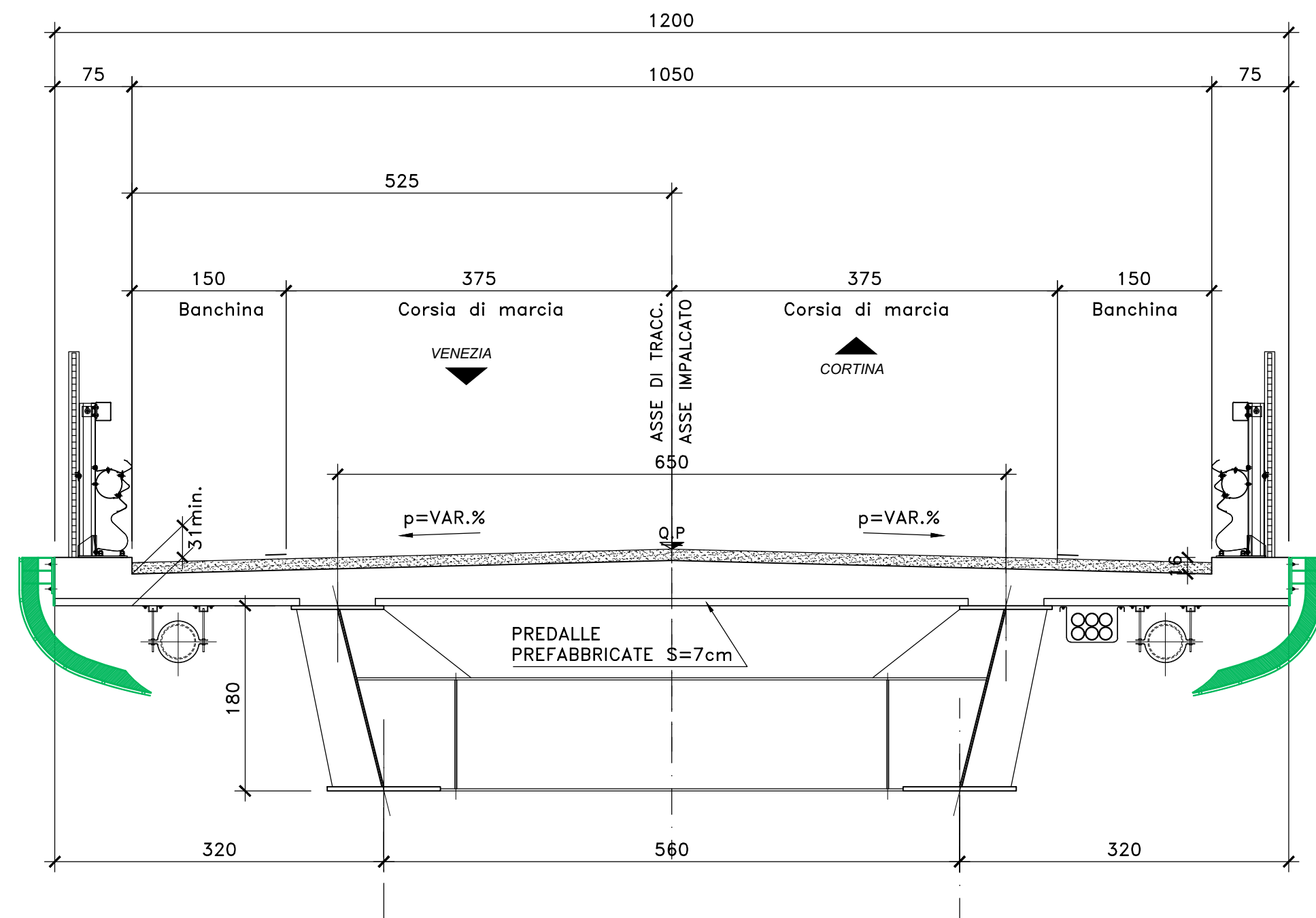


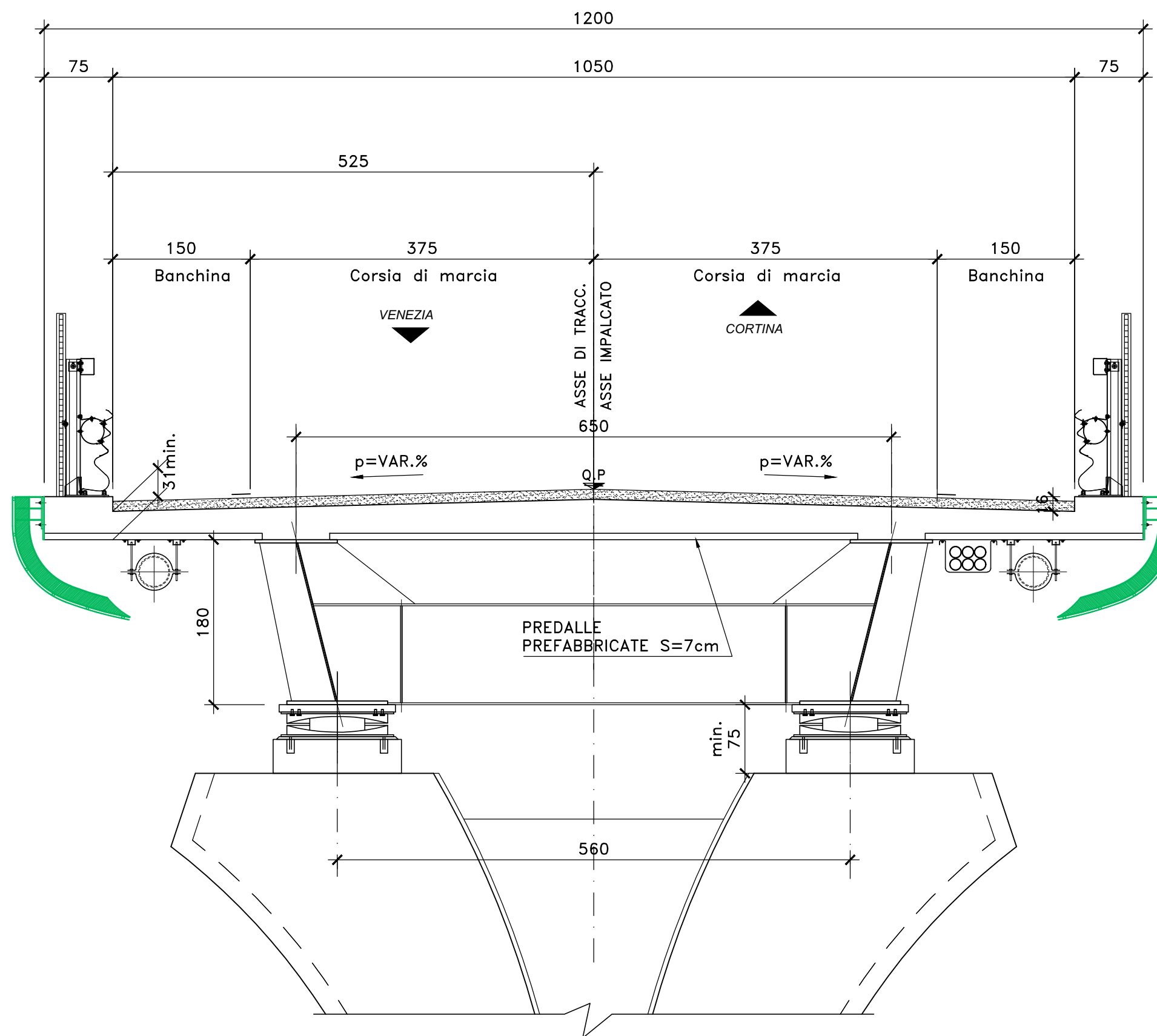
SEZIONE TRASVERSALE IN CAMPATA (VI03 VILLANOVA)

SCALA 1:50



SEZIONE TRASVERSALE IN ASSE PILA (VI03 VILLANOVA)

SCALA 1:50

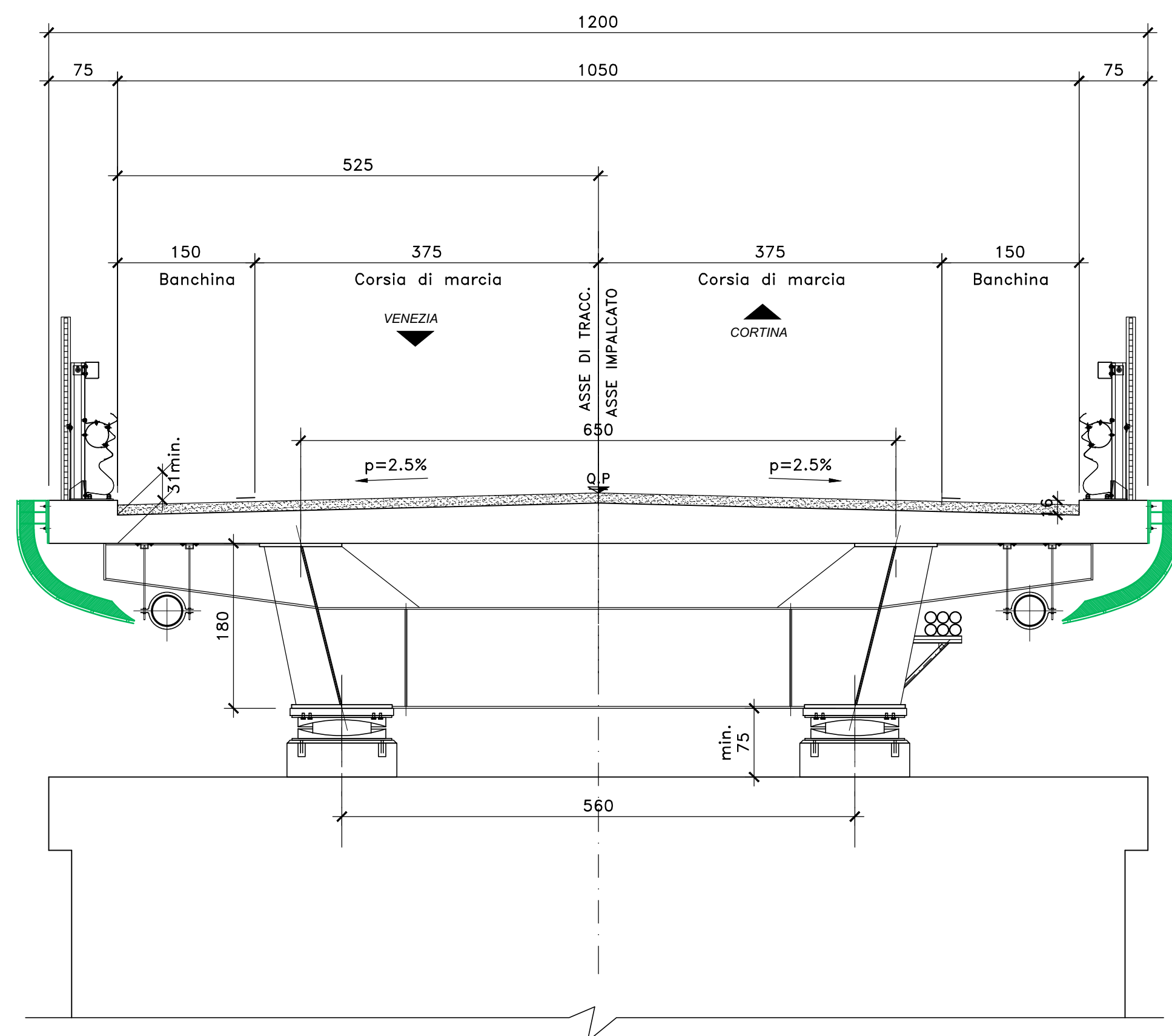


NOTE E PRESCRIZIONI

- RELATIVAMENTE ALLE SEZIONI IN ASSE APOGGI PILE E SPALLE SONO RAPPRESENTATE CONFIGURAZIONI TIPICHE RELATIVAMENTE ALLA EFFETTIVA INCLINAZIONE DEL PIANO VIARIO.

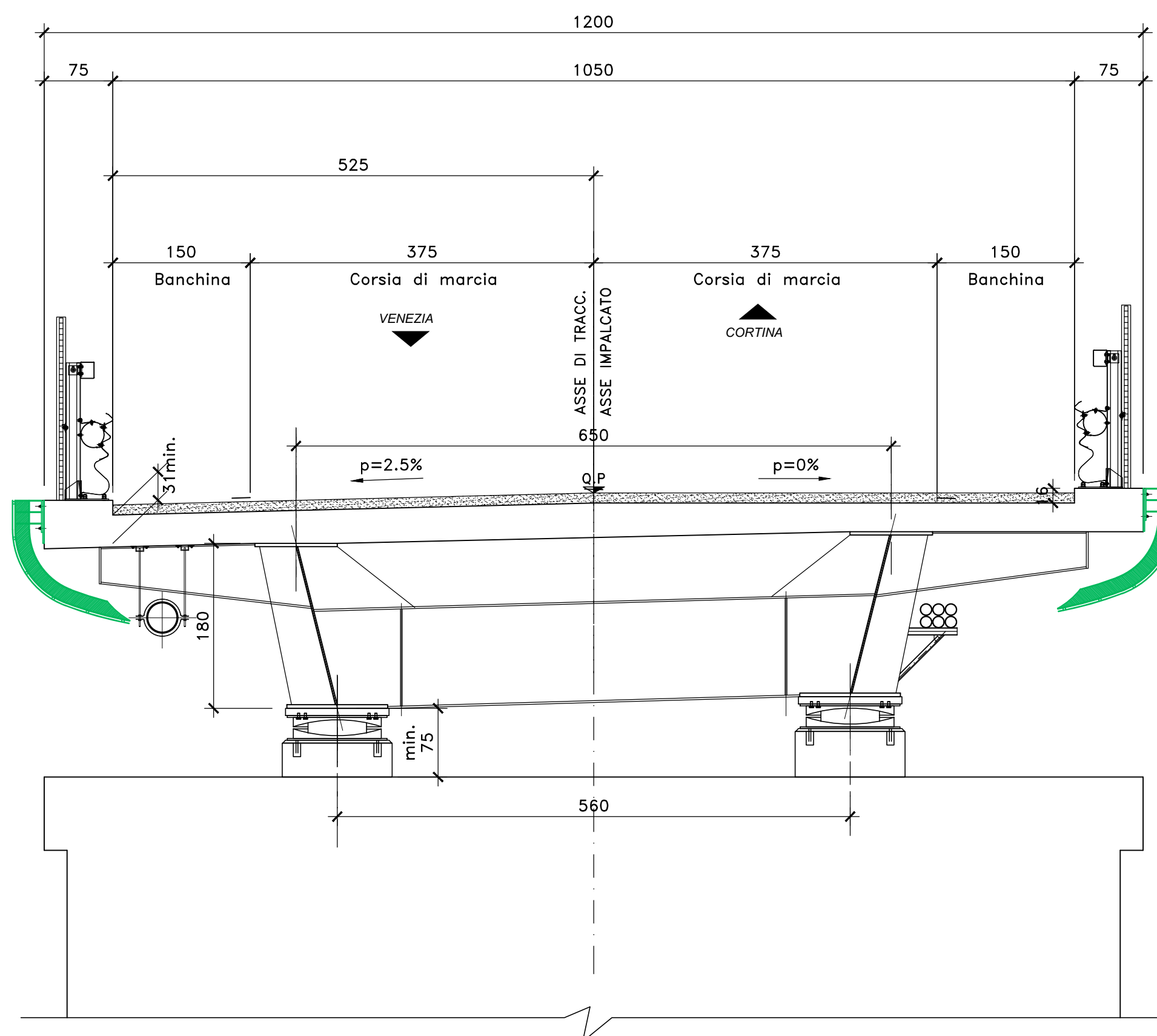
SEZIONE TRASVERSALE IN ASSE SPA (VI03 VILLANOVA)

SCALA 1:50



SEZIONE TRASVERSALE IN ASSE SPB (VI03 VILLANOVA)

SCALA 1:50



Direzione Progettazione

S.S.51 "ALEMAGNA"
VARIANTE DI LONGARONE

PROGETTO FATTIBILITA' TECNICA ED ECONOMICA COD. VE407

PROGETTAZIONE: ATI VIA - SERING - VDP - BRENG

RESPONSABILE DELL'INTEGRAZIONE DELLE PRESTAZIONI SPECIALISTICHE E PROGETTISTA:
Dott. Ing. Massim Capasso (Ord. Ing. Prov. Roma A26031)

PROGETTISTA:
Responsabile Tracciato stradale: Dott. Ing. Massim Capasso (Ord. Ing. Prov. Roma 26031)
Responsabile Strutture: Dott. Ing. Giovanni Piazza (Ord. Ing. Prov. Roma 27296)
Responsabile Idraulica, Geotecnica e Impianti: Dott. Ing. Sergio Di Maio (Ord. Ing. Prov. Palermo 2872)
Responsabile Ambientale: Dott. Ing. Francesco Ventura (Ord. Ing. Prov. Roma 14660)

GEOLOGO:
Dott. Geol. Enrico Curcurato (Ord. Geo. Regione Sicilia 966)
COORDINATORE SICUREZZA IN FASE DI PROGETTAZIONE:
Dott. Ing. Matteo Di Girolamo (Ord. Ing. Prov. Roma A15138)
COORDINATORE ATTIVITA' DI PROGETTAZIONE:
Dott. Ing. Maria Antonietta Merendino (Ord. Ing. Prov. Roma A28481)

VISTO: IL RESPONSABILE DEL PROCEDIMENTO:
Dott. Ing. Ettore De Cesbron De La Grenellais

GRUPPO DI PROGETTAZIONE

MANDATARIA: MANDANTE:



OPERE D'ARTE MAGGIORI
VIADOTTO VI03 VILLANOVA
SEZIONI TRASVERSALI CARATTERISTICHE



CODICE PROGETTO		NOME FILE		REVISIONE	SCALA:
PROGETTO		VE407_P00VI03STRSZ01_B			
LIV. PROG. ANNO		CODICE ELAB.			
D PVE0407 D 21		P00VI03STRSZ01		B	1:50
D					
C					
B	Recepimento osservazioni CdS Preliminare	15-12-2022	R. FIORE	G. PIAZZA	M. CAPASSO
A	EMISSIONE	SET. 2021	P. COSMELLI	G. PIAZZA	M. CAPASSO
REV.	DESCRIZIONE	DATA	REDATTO	VERIFICATO	APPROVATO