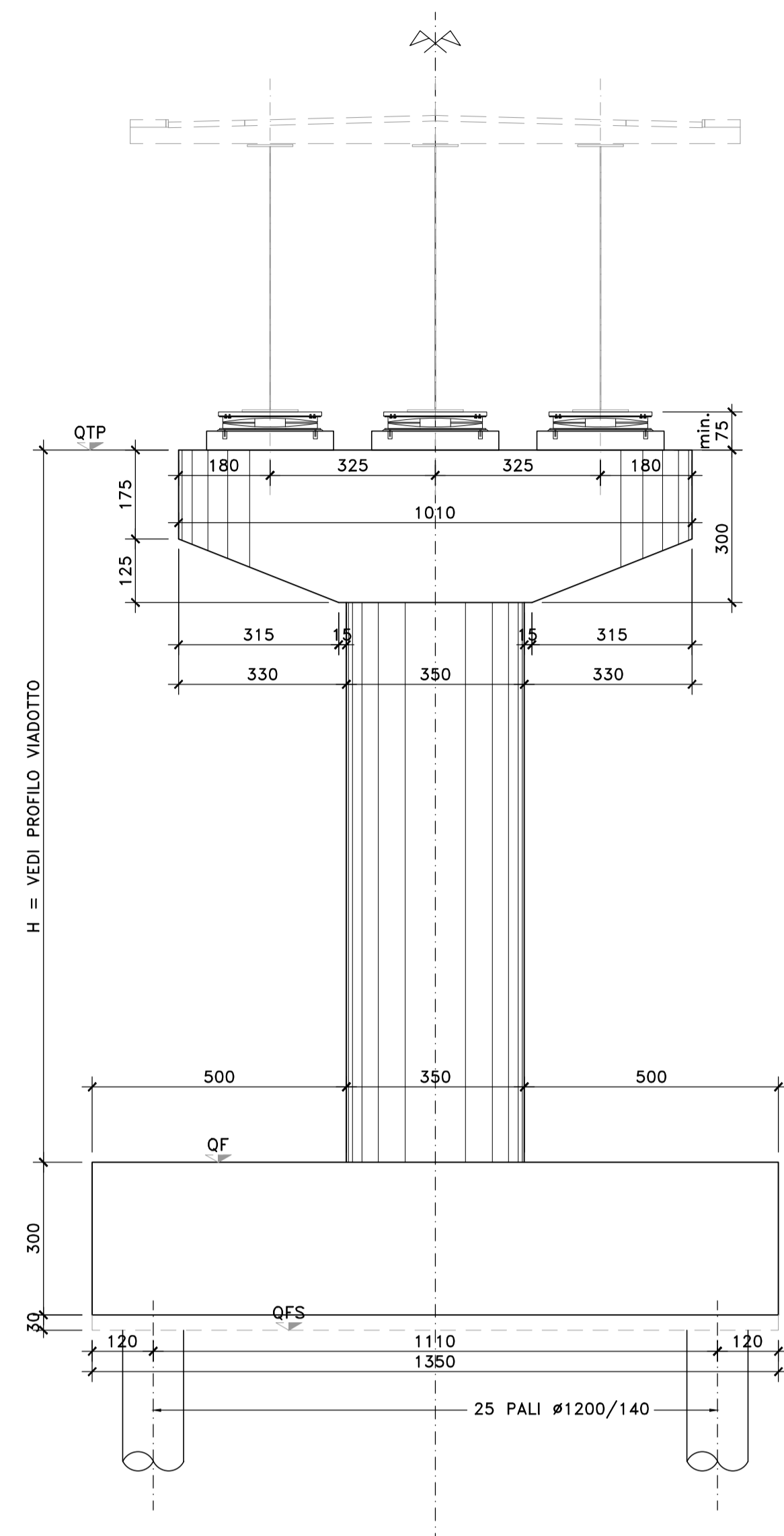
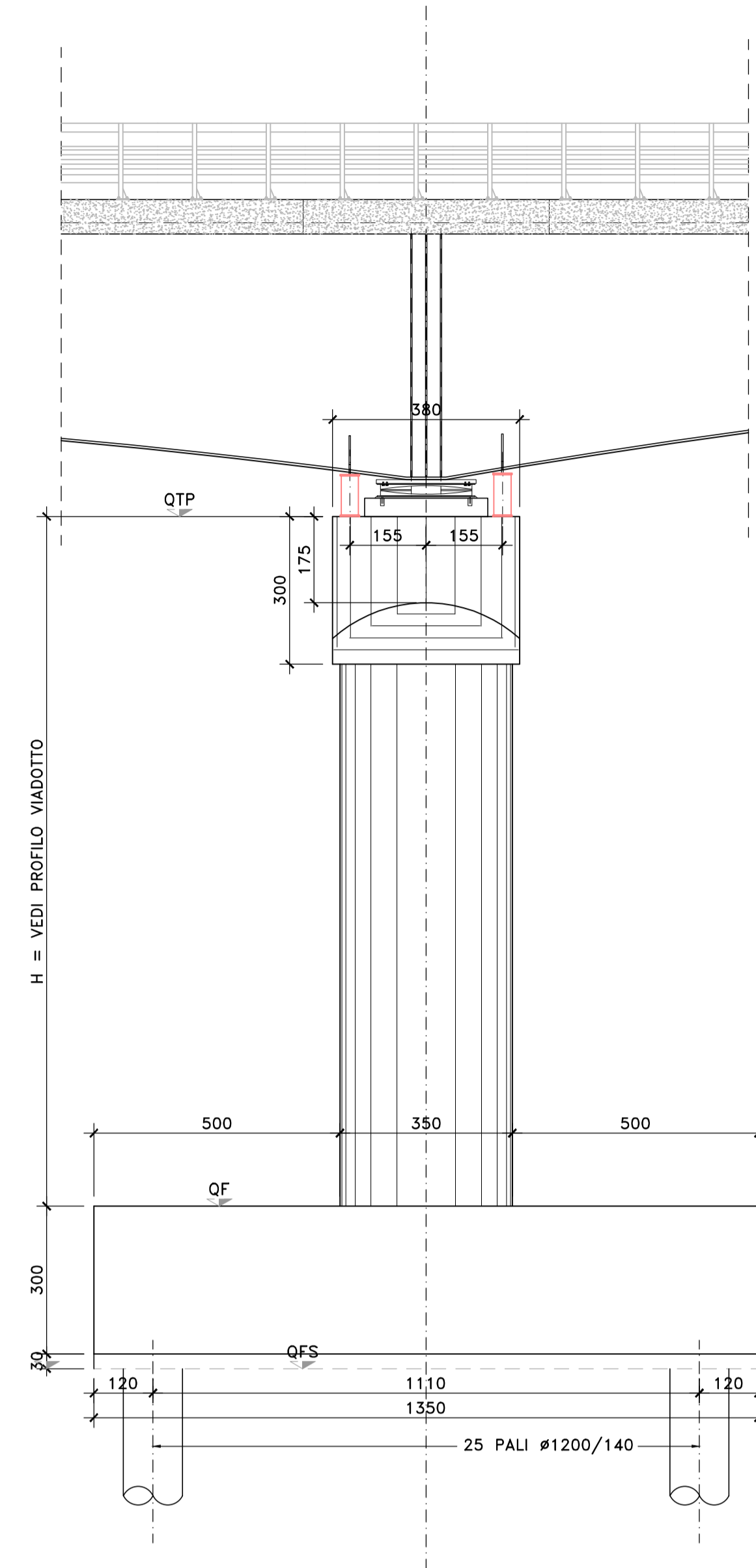


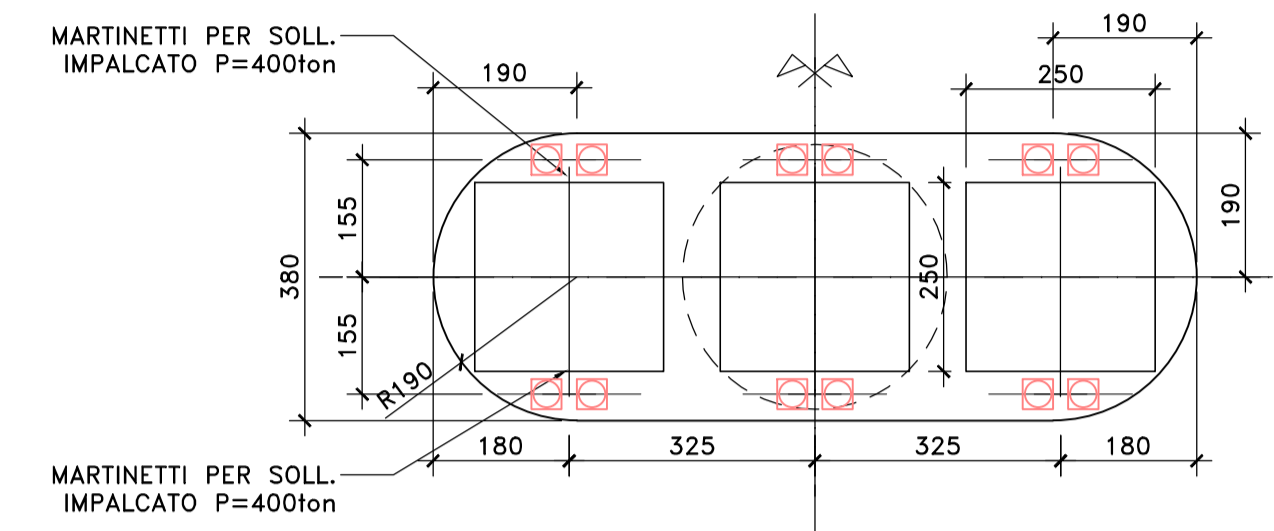
VISTA FRONTALE P4
SCALA 1:100



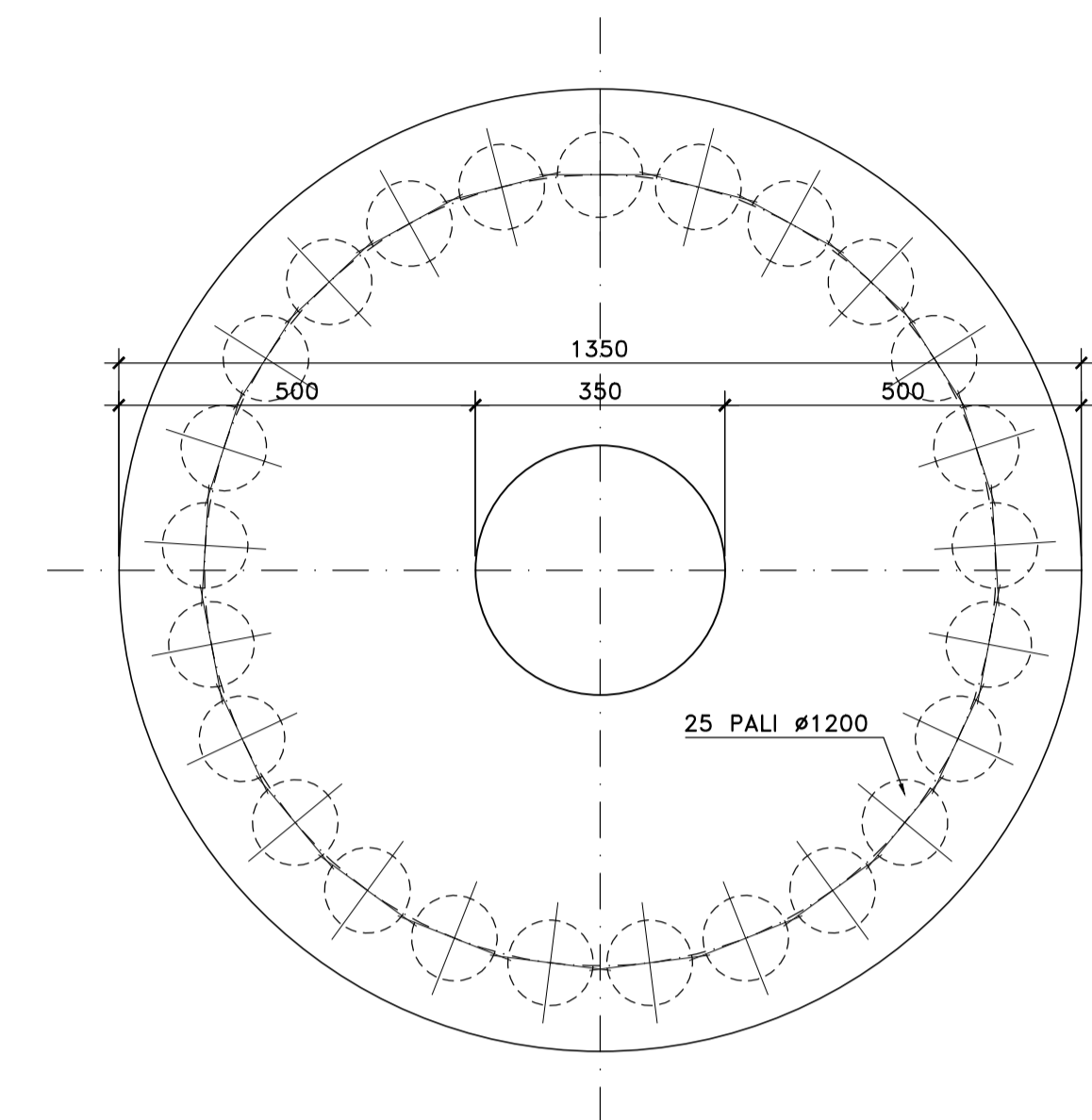
VISTA LATERALE P4
SCALA 1:100



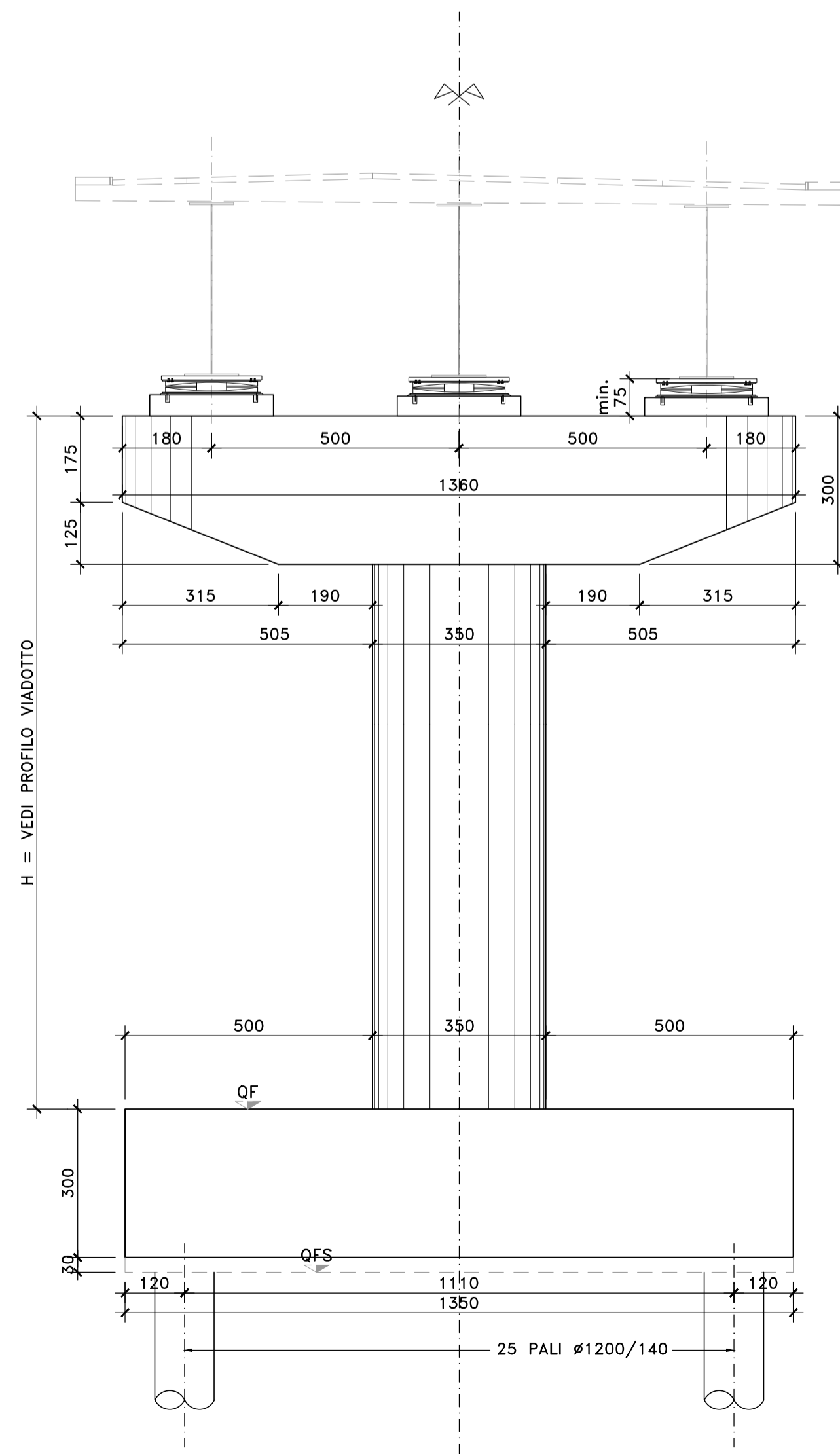
PIANTA PULVINO P4
SCALA 1:100



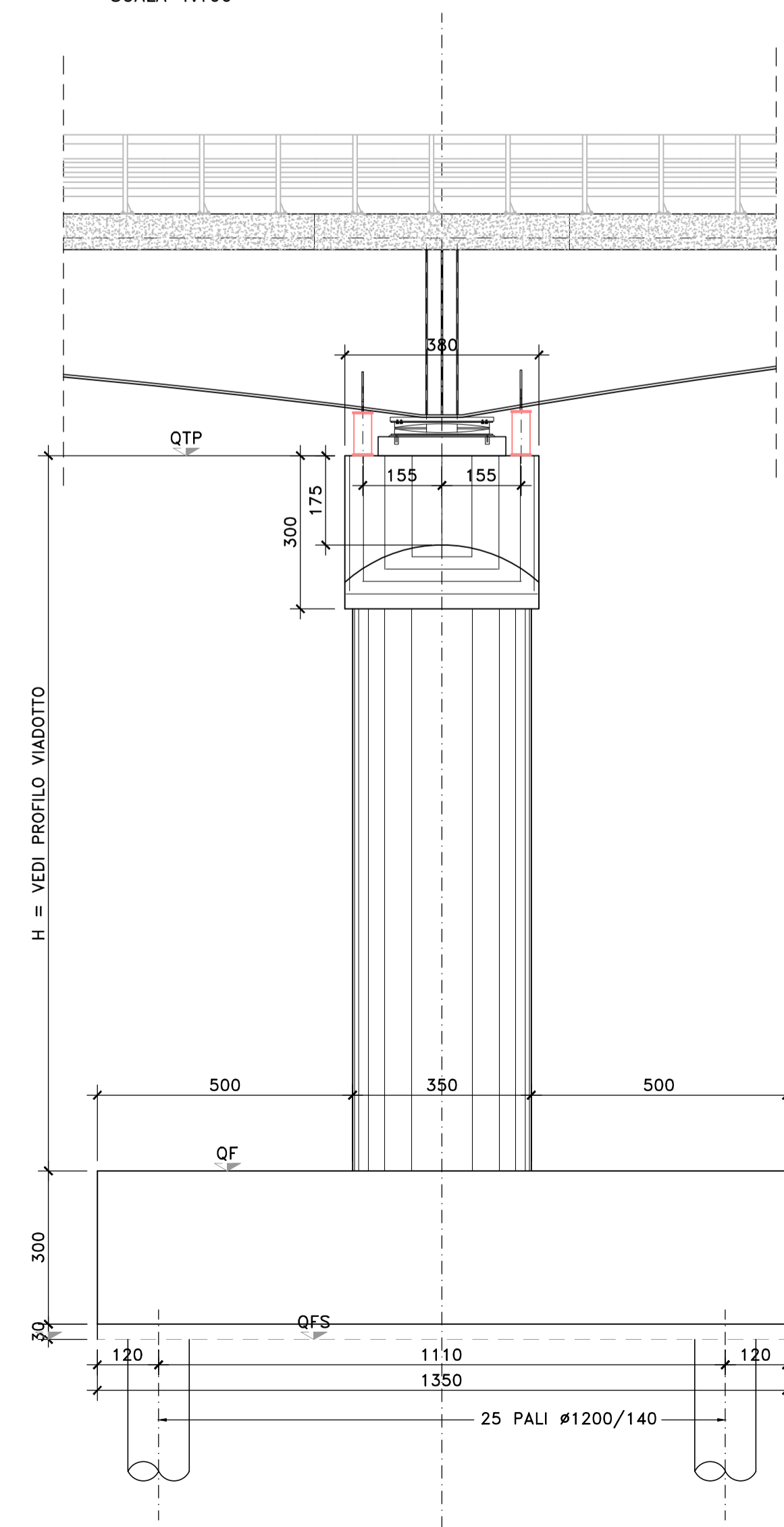
PIANTA FONDAZIONE E SPICCATO PILE P4
SCALA 1:100



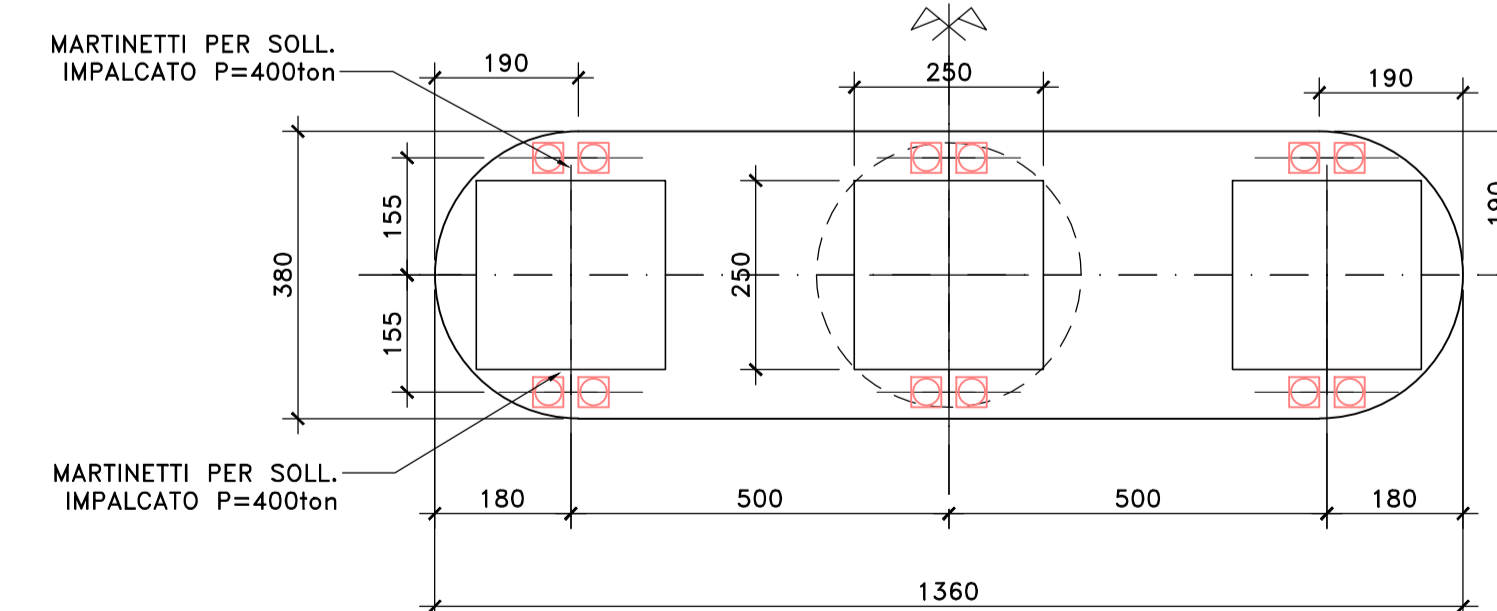
VISTA FRONTALE P5
SCALA 1:100



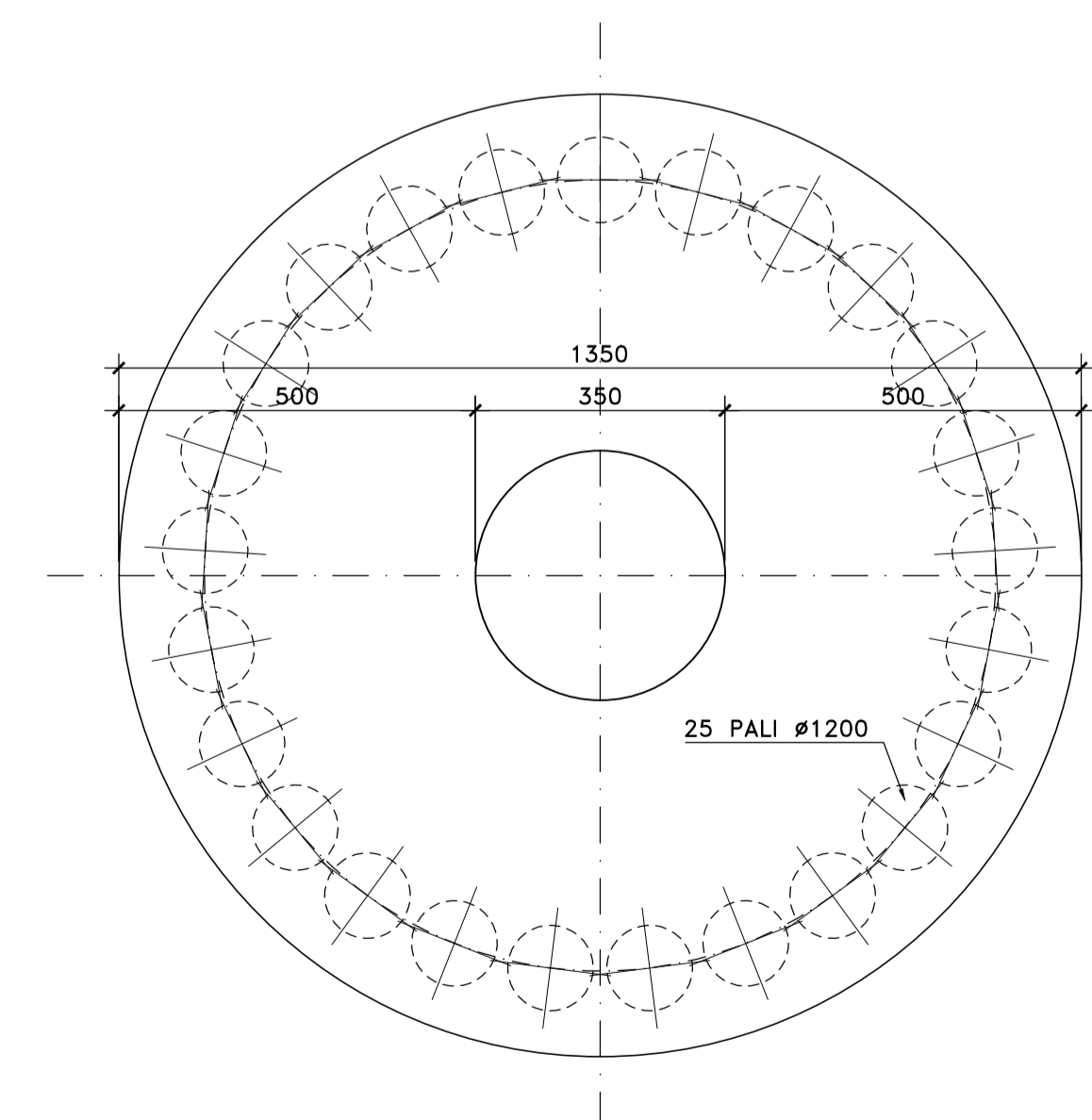
VISTA LATERALE P5
SCALA 1:100



PIANTA PULVINO P5
SCALA 1:100



PIANTA FONDAZIONE E SPICCATO PILE P5
SCALA 1:100



NOTE E PRESCRIZIONI

1. L'ALTEZZA DEI BAGGIOLI SARA' STABILITA IN FUNZIONE DELL'INGOMBRO DEGLI ISOLATORI EFFETTIVAMENTE ADOTTATI. IN OGNI CASO L'ALTEZZA MINIMA NON DOVRA' ESSERE INFERIORE DI 35 cm PER COMPNDERE L'ALTEZZA DELLE ZANCHE DI ANCORAGGIO DEGLI ISOLATORI.
2. LE QUOTE DI TESTA PILA (QTP) SONO STATE STABILITE CONSIDERANDO UNA DISTANZA CON L'INTRADOSSO DELLE PIATTABANDE INFERIORI PARI A 75 cm.
3. LE QUOTE DI PROGETTO IN ASSE APPOGGI (QP), LE QUOTE DI TESTA PILA (QTP), LE QUOTE DI ESTRADOSSO ZATTERA DI FONDAZIONE (QF), LE QUOTE DI FONDO SCAVO (QFS), LE LUNGHEZZE DEI PALI DI FONDAZIONE E LE CARATTERISTICHE DEI MICROPALI, OVE PRESENTI, SONO INDICATE NELLA SEZIONE LONGITUDINALE DELL'OPERA D'ARTE.
4. LE CARATTERISTICHE DEI MATERIALI STRUTTURALI E DEI TRATTAMENTI PROTETTIVI E IMPERMEABILIZZANTI DELLE SUPERFICI SONO RIPORTATE NELL'ELABORATO "CARATTERISTICHE DEI MATERIALI".

Sanas
GRUPPO FS ITALIANE
Direzione Progettazione

S.S.51 "ALEMAGNA"
VARIANTE DI LONGARONE

PROGETTO FATTIBILITA' TECNICA ED ECONOMICA COD. VE407

PROGETTAZIONE: **ATI VIA - SERING - VDP - BREMG**

RESPONSABILE DELL'INTEGRAZIONE DELLE PRESTAZIONI SPECIALISTICHE E PROGETTISTA: Dott. Ing. Massimo Capasso (Ord. Ing. Prov. Roma 4263/1)

PROGETTISTA:
Responsabile Tracciato Stradale: Dott. Ing. Massimo Capasso (Ord. Ing. Prov. Roma 4263/1)
Responsabile Strutture: Dott. Ing. Giovanni Pizzini (Ord. Ing. Prov. Roma 4263/1) e ingegneri Dott. Ing. Sergio Di Majo (Ord. Ing. Prov. Palermo 2872)
Responsabile Ambientale: Dott. Ing. Francesco Venturoli (Ord. Ing. Prov. Roma 4466/1)

COORDINATORE SICUREZZA IN FASE DI PROGETTAZIONE: Dott. Ing. Michele Di Giuseppe (Ord. Ing. Prov. Roma 4151/50)

COORDINATORE ATTIVITA' DI PROGETTAZIONE: Dott. Ing. Mariastefano Marandino (Ord. Ing. Prov. Roma 4284/1)

GRUPPO DI PROGETTAZIONE
MANDATARIO: **VIA INGEGNERIA**
MANDATARIO: **SERING INGEGNERIA**
vdp **BREMG**

OPERE D'ARTE MAGGIORI
VIADOTTO VI04 MAE
CARPENTERIA PILE
TAV. 2 DI 2

REVISIONE SCALA:
PROGETTO LIV. PROG. ANNO VE407_PO0VI04STRCP02_A
CODICE ELAB. PO0VI04STRCP02
REVISIONE: [A] 1:100

D				
C				
B				
A	EMISSIONE	SET. 2021	A. AMBROSI	G. PIZZA
REV.	DESCRIZIONE	DATA	REDATTO	VERIFICATO

APPROVATO