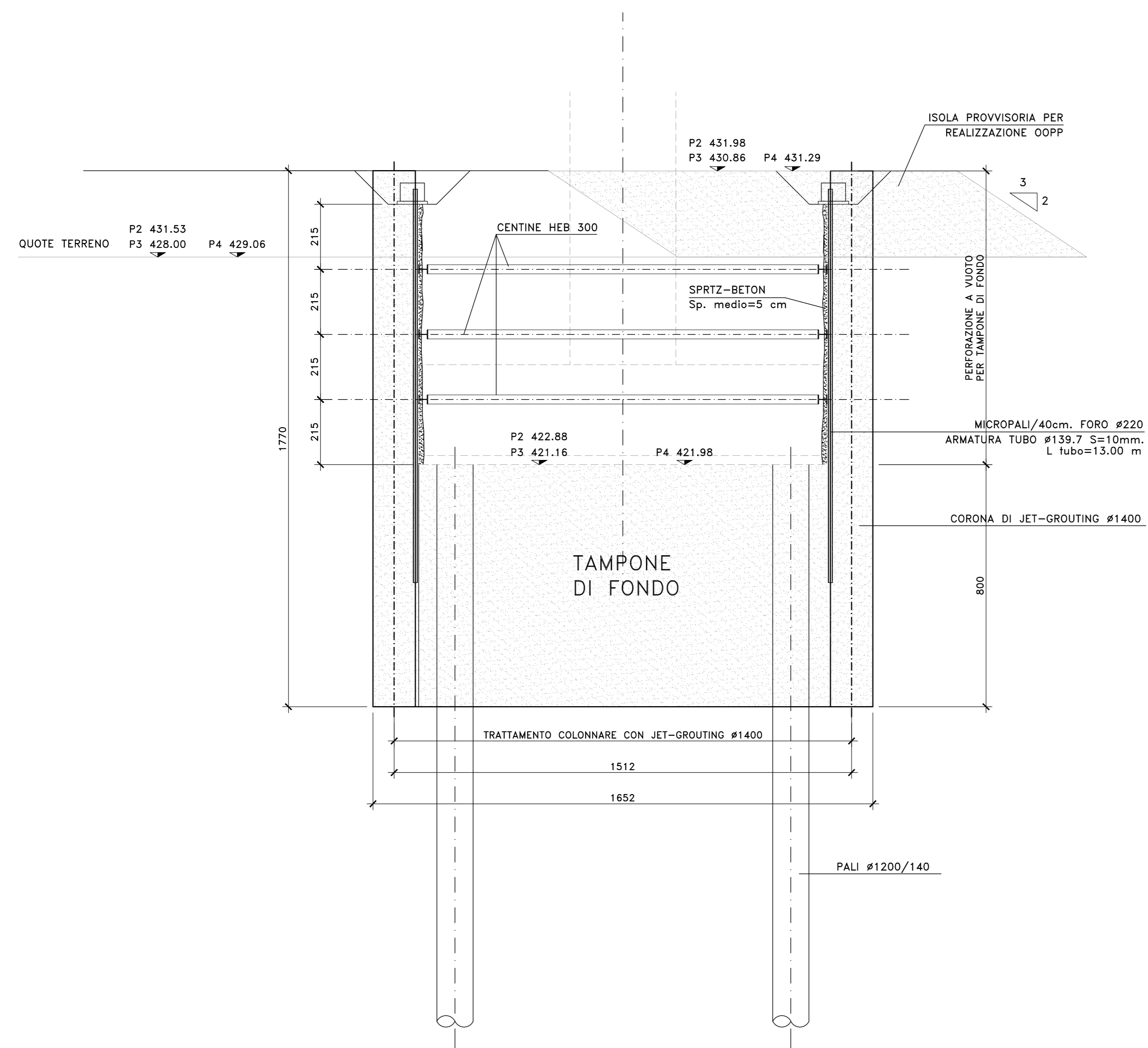
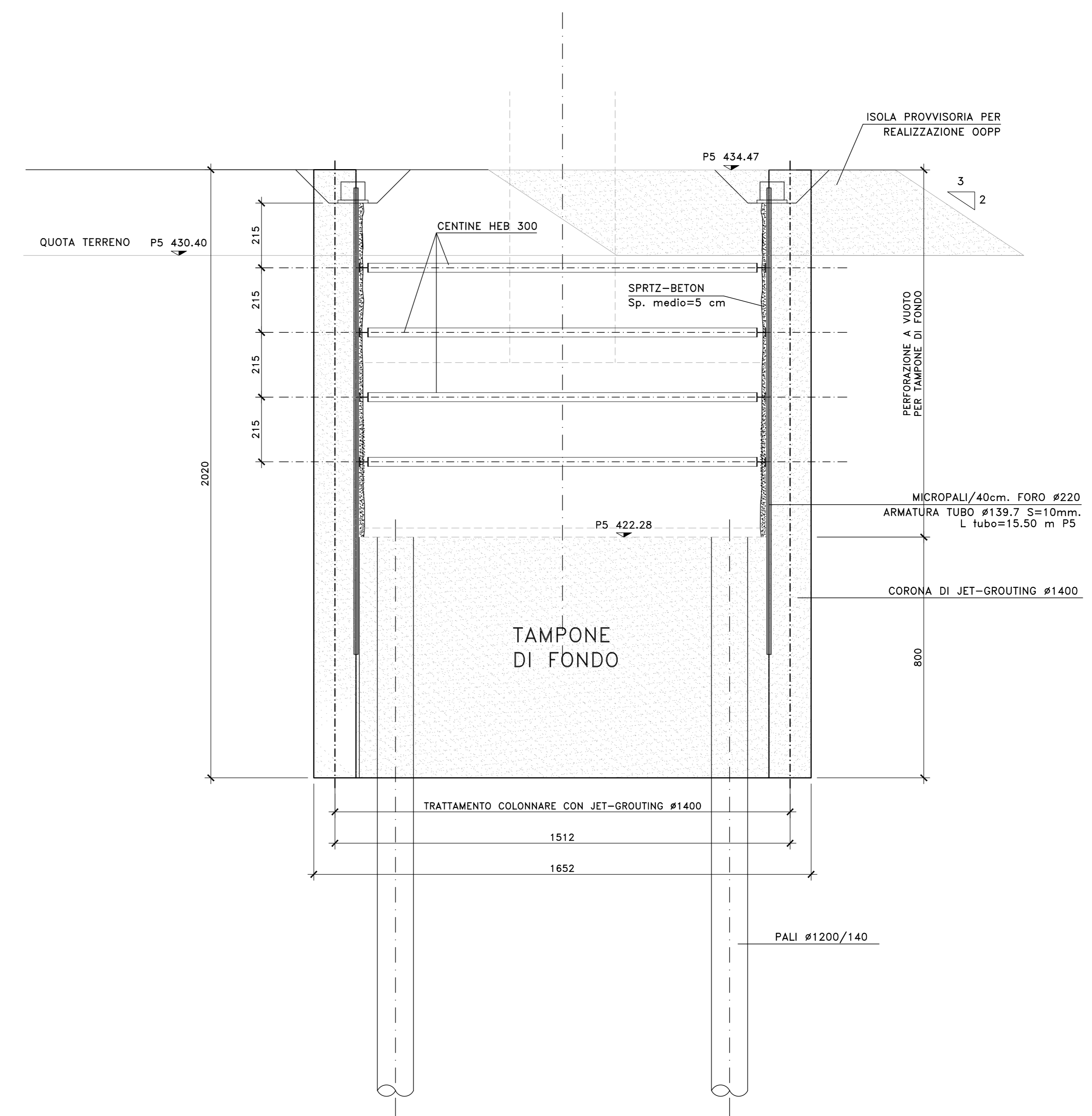


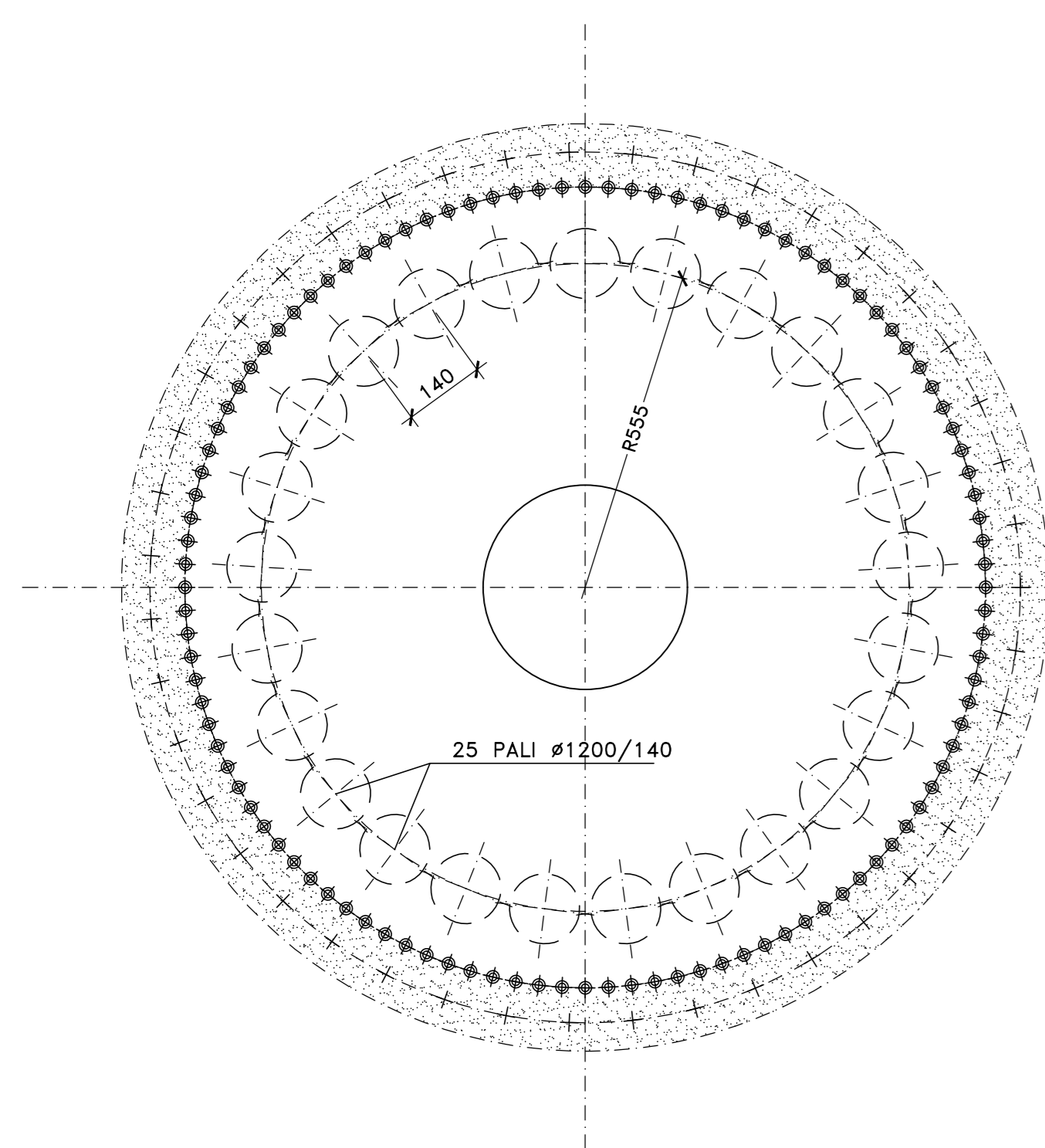
SEZIONE OPERE PROVVISORIALI P2 - P3 - P4
SCALA 1:100



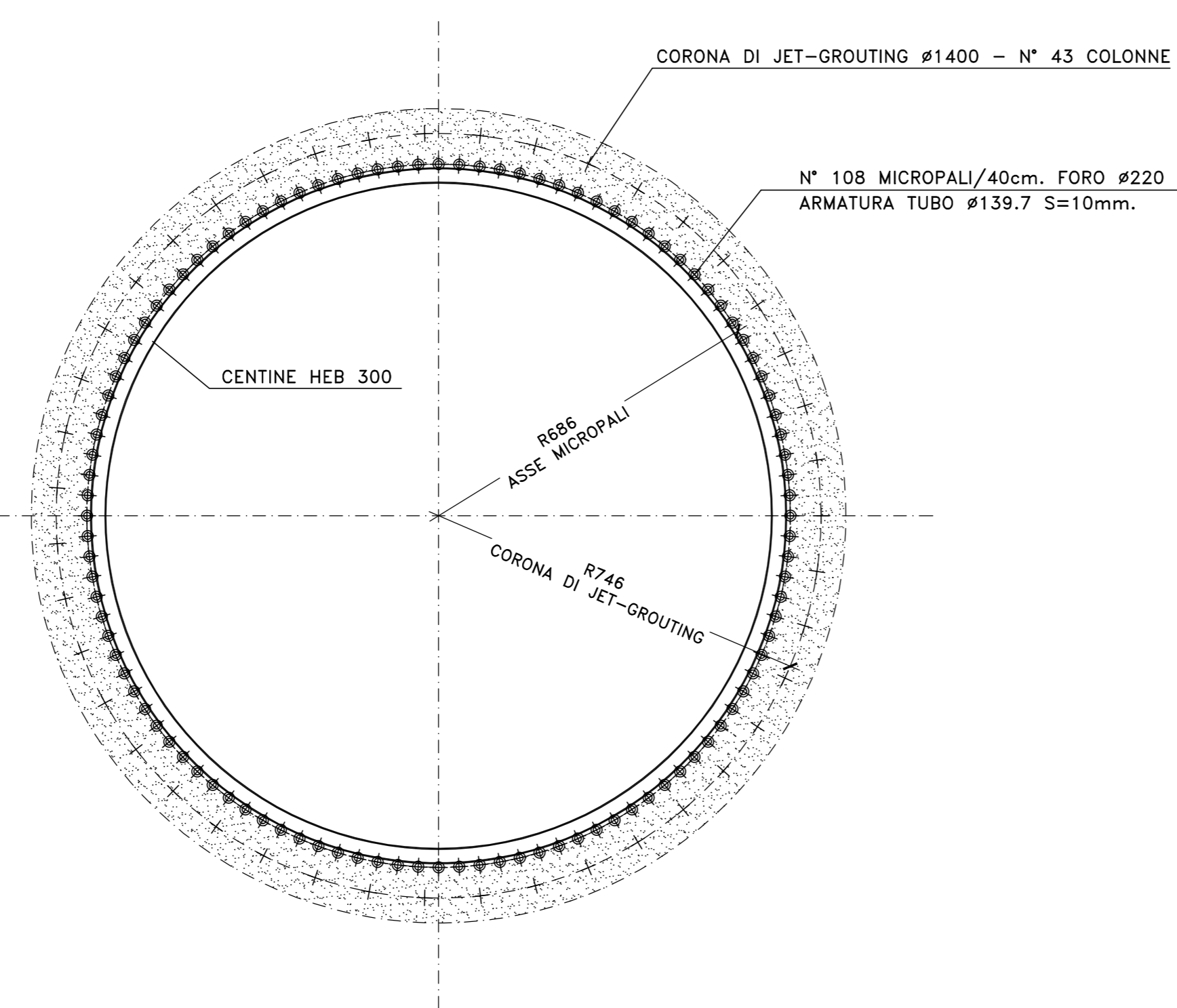
SEZIONE OPERE PROVVISORIALI P5
SCALA 1:100



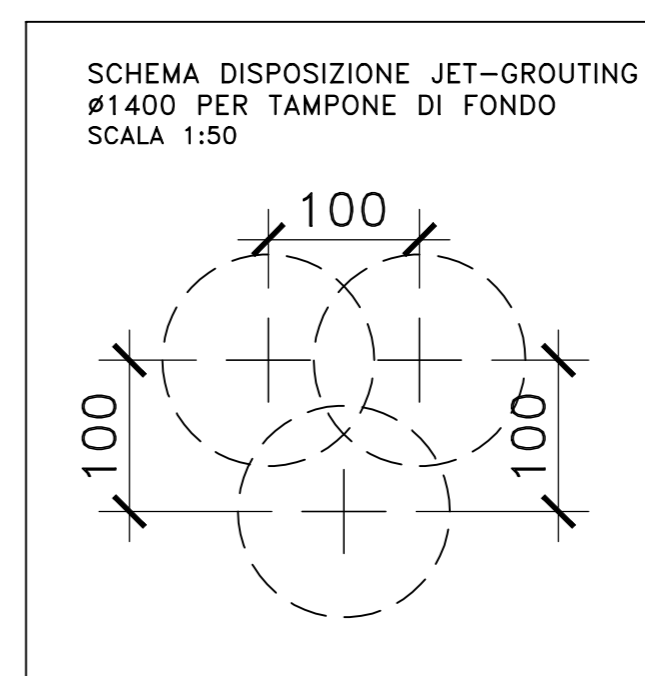
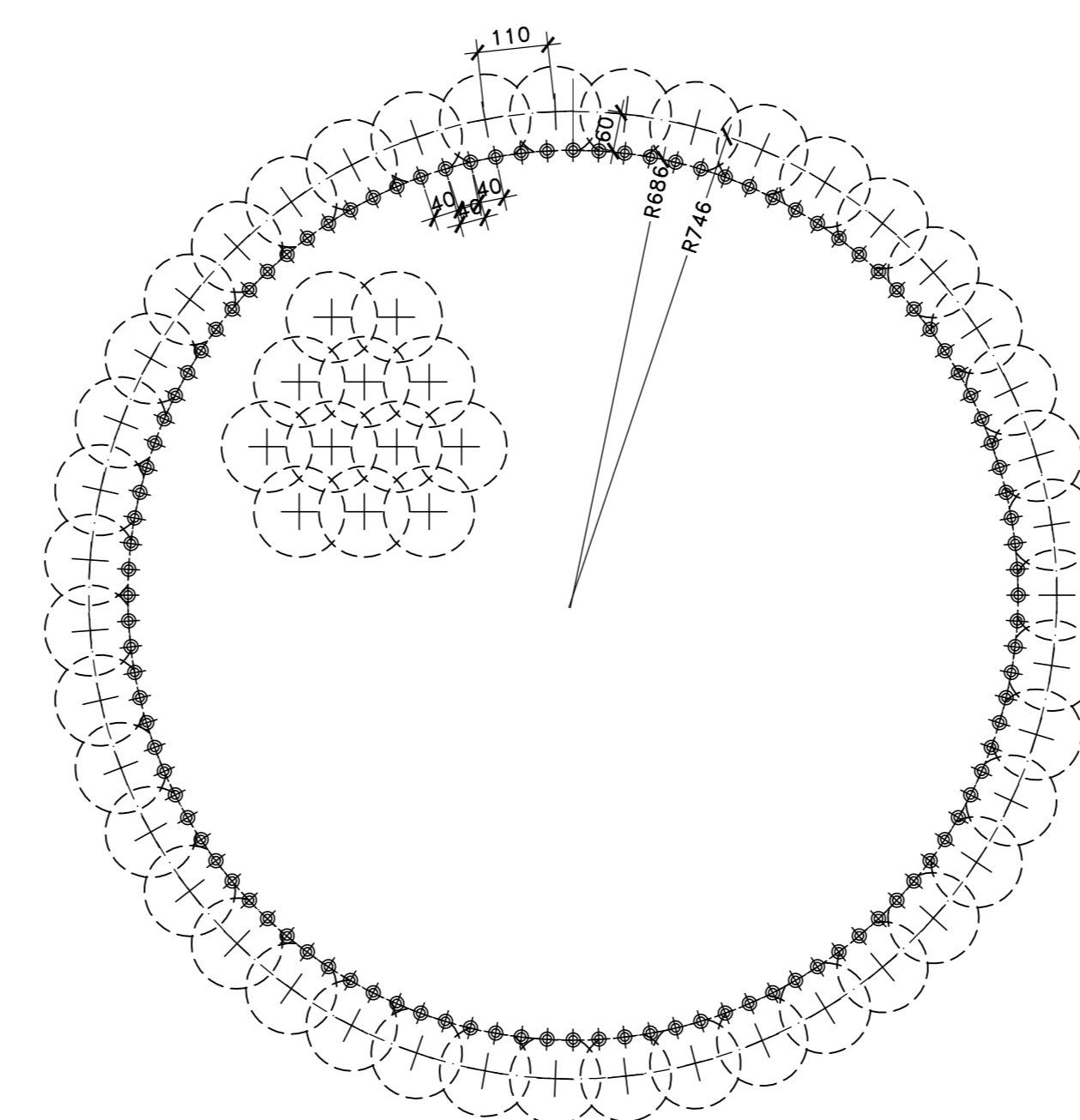
PIANTA FONDAZIONE PILA
SCALA 1:100



PIANTA OPERE PROVVISORIALI
SCALA 1:100



DETTAGLIO DISPOSIZIONE
JET-GROUTING Ø1400 N° 43 COLONNE
SCALA 1:100



Sanas
GRUPPO FS ITALIANE

Direzione Progettazione

S.S.51 "ALEMAGNA"
VARIANTE DI LONGARONE

PROGETTO FATTIBILITA' TECNICA ED ECONOMICA COO. VE407

PROGETTAZIONE: ATI VIA - SERING - WDP - BRENIG

RESPONSABILE DELL'INTEGRAZIONE DELLE PRESTAZIONI SPECIALISTICHE E PROGETTISTA: Dott. Ing. Massimo Capasso (Ord. Ing. Prov. Roma 42683/1)	GRUPPO DI PROGETTAZIONE MANDATARIO: VIA INGEGNERIA	MANDATO: SERING INGEGNERIA
PROGETTISTA: Responsabile Tracciato stradale: Dott. Ing. Massimo Capasso (Ord. Ing. Prov. Roma 42683/1) Responsabile Strutture: Dott. Ing. Giovanni Piazza (Ord. Ing. Prov. Roma 42683/1) e ingegneri Dott. Ing. Sergio Di Majo (Ord. Ing. Prov. Palermo 2872) Responsabile Impianti: Dott. Ing. Francesco Venture (Ord. Ing. Prov. Roma 14665)	WDP INGEGNERIA	BRENIG INGEGNERIA
GEOLOGO: Dott. Inge. Silvio Conzatti (Ord. Ing. Prov. Roma 42683/1)	COORDINATORE SICUREZZA IN FASE DI PROGETTAZIONE: Dott. Ing. Marco Di Gennaro (Ord. Ing. Prov. Roma 42683/1)	
COORDINATORE ATTIVITA' DI PROGETTAZIONE: Dott. Ing. Mariastefano Merendino (Ord. Ing. Prov. Roma 42683/1)		
VISTO: IL RESPONSABILE DEL PROCEDIMENTO: Dott. Ing. Ettore De Gennaro De La Granda		

OPERE D'ARTE MAGGIORI
VIADOTTO VI04 MAE
OPERE PROVVISORIALI PILE P2-P3-P4-P5

CODICE PROGETTO PROGETTO: DPVE0407 LIV. PROG. ANNO: D 21	NOME FILE VE407_PO0VI04STRCP06_A CODICE ELAB.: PO0VI04STRCP06	REVISIONE A	SCALA: WRE
D C B A	EMISSIONE SET. 2021 A. AMBROSIO G. PIZZI M. CAPASSO	DATA REDATTO VERIFICATO APPROVATO	APPROVATO