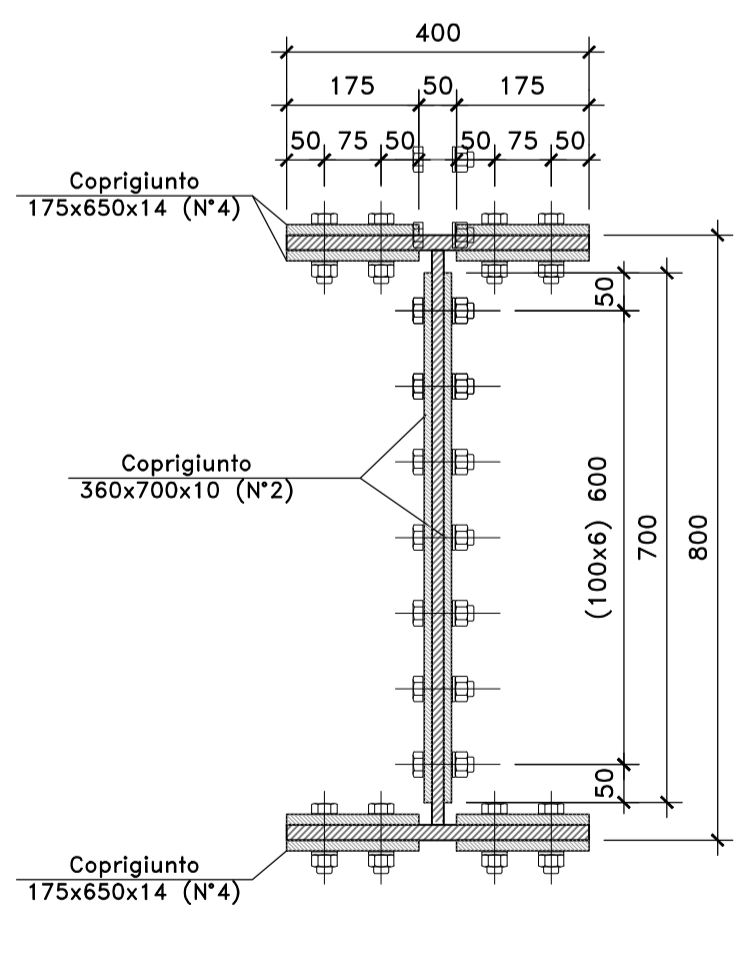
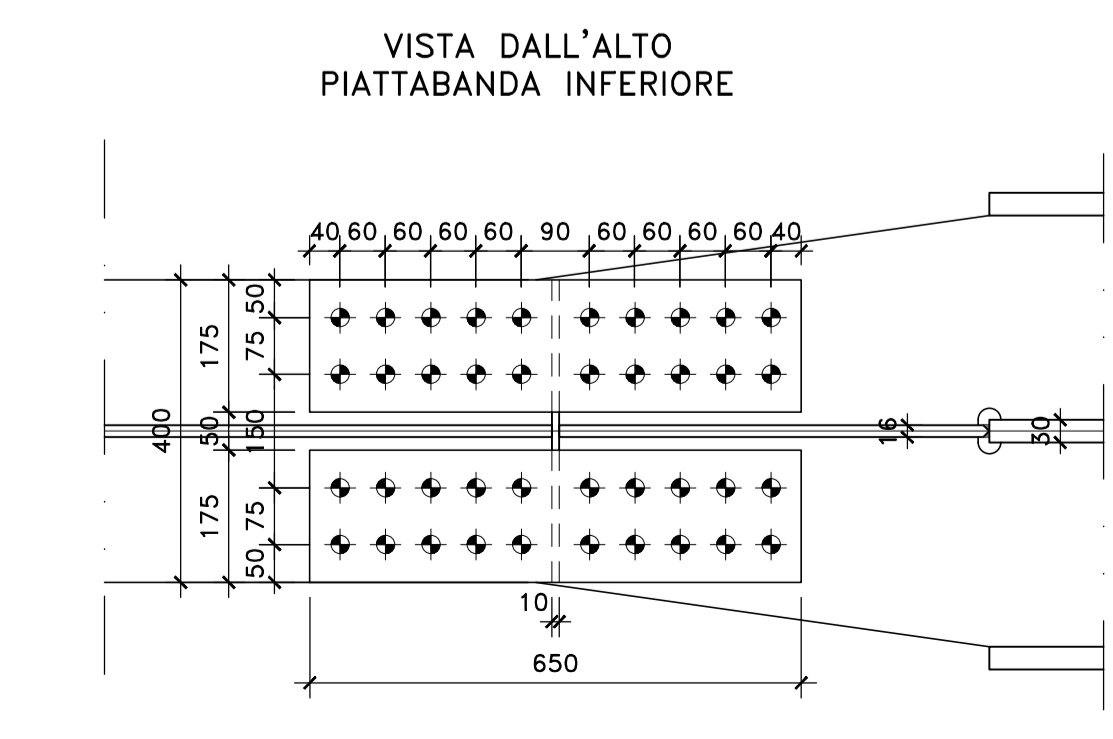
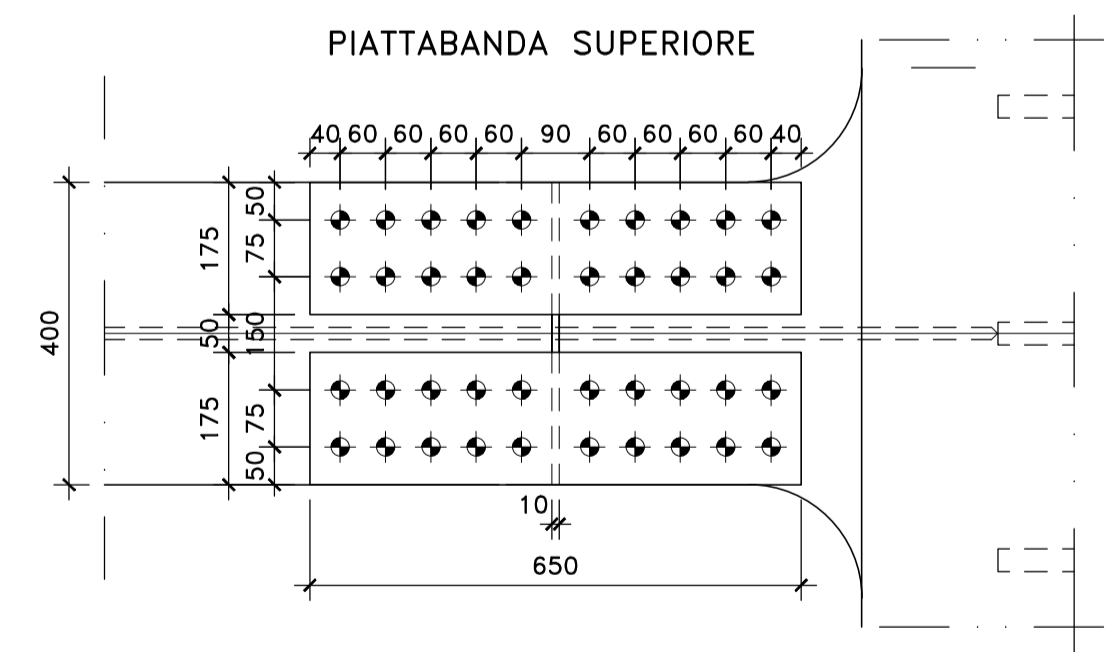
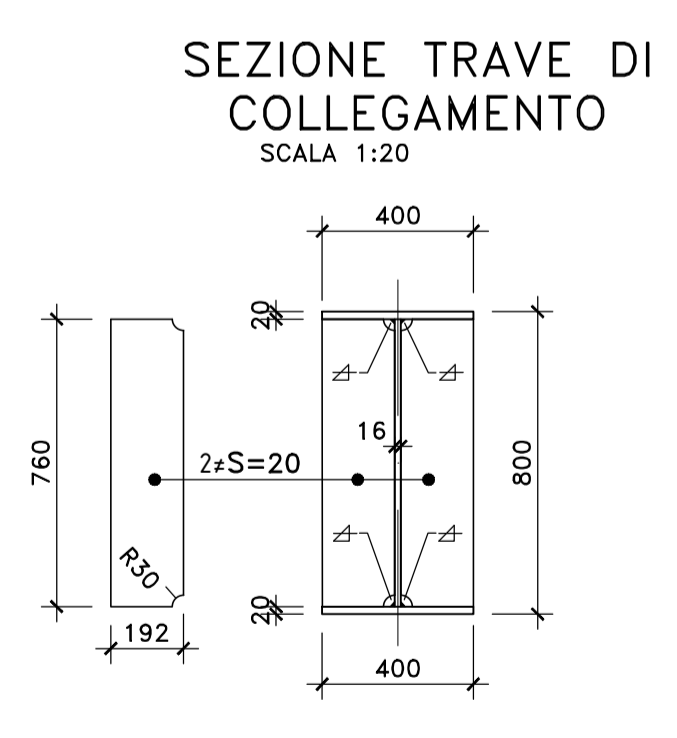
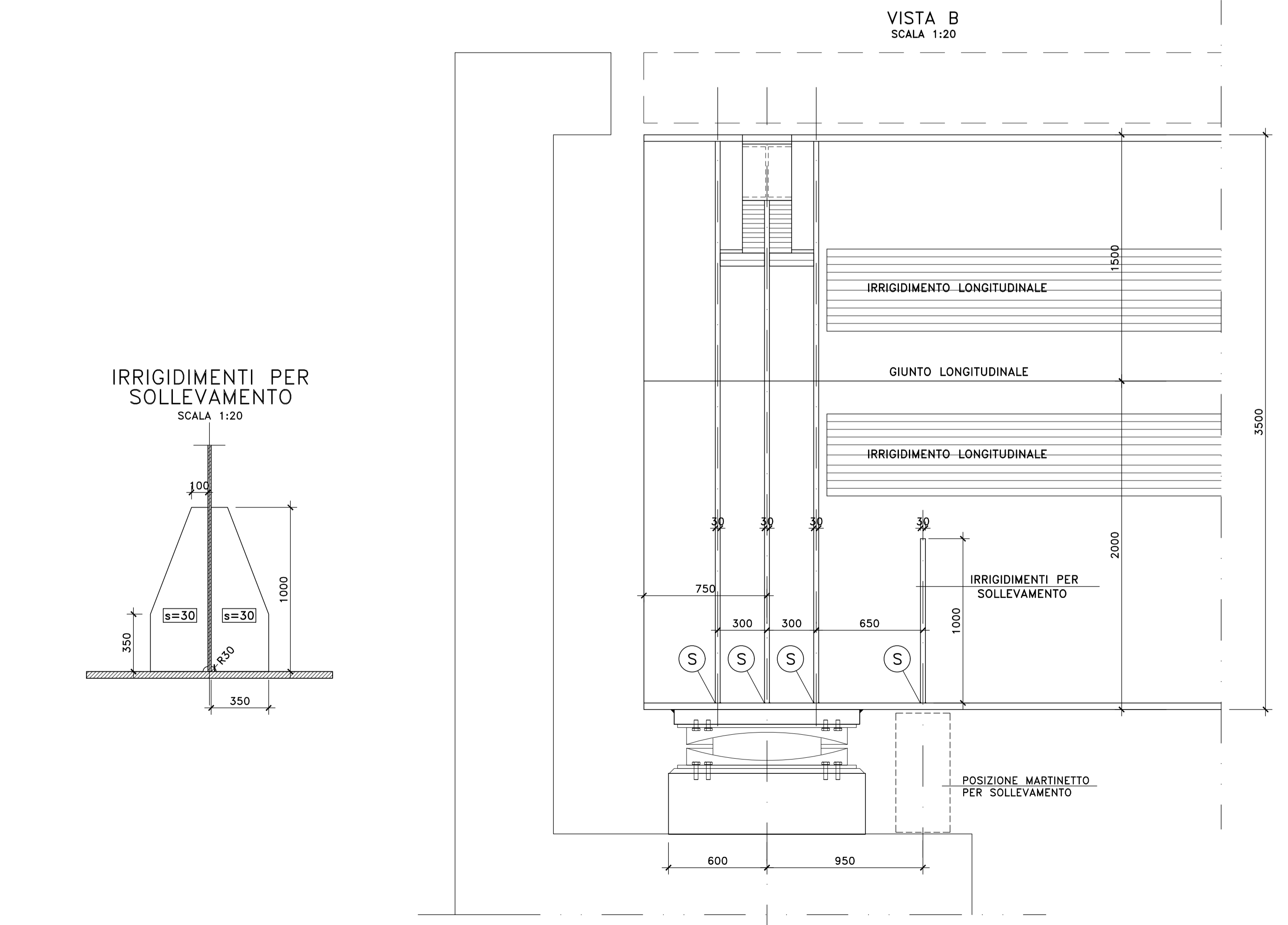


PARTICOLARE GIUNTO BULLONATO (SCALA 1:10)



BULLONI M24-10.9 [giunzione trasverso]

**NOTE E PRESCRIZIONI**

- LE CARATTERISTICHE DEI MATERIALI STRUTTURALI E LE SPECIFICHE TECNICHE RELATIVE ALLE STRUTTURE IN CARPENTERIA METALLICA SONO RIPORTATE NELL'ELABORATO "CARATTERISTICHE DEI MATERIALI".
- I CONTROVENTI DI MONTAGGIO DOVRANNO ESSERE TASSATIVAMENTE RIMOSI AL TERMINE DELLA MATURAZIONE DEI GETTI DELLA SOLETTA D'IMPALCATO.

**Sanas** GRUPPO FS ITALIANE **Direzione Progettazione**

S.S.51 "ALEMAGNA" VARIANTE DI LONGARONE

PROGETTO FATTIBILITA' TECNICA ED ECONOMICA cod. VE407

PROGETTAZIONE: <b>ATI VIA - SERING - VDP - BRENG</b>		GRUPPO DI PROGETTAZIONE	
RESPONSABILE DELL'INTEGRAZIONE DELLE PRESTAZIONI SPECIALISTICHE e PROGETTISTA: Dott. Ing. Massimo Capasso (Ord. Ing. Prov. Roma A26031)		MANDATARIO: MANDATARI:	
PROGETTISTA: Responsabile Tracciato stradale: Dott. Ing. Massimo Capasso (Ord. Ing. Prov. Roma 26031) Responsabile Strutture: Dott. Ing. Giovanni Piazza (Ord. Ing. Prov. Roma 27296) Responsabile Idraulica, Geotecnica e Impianti: Dott. Ing. Sergio Di Majo (Ord. Ing. Prov. Palermo 2872) Responsabile Ambientale: Dott. Ing. Francesco Ventura (Ord. Ing. Prov. Roma 14860)			
GEOLOGO: Dott. Geol. Enrico Carcurato (Ord. Geo. Regione Sicilia 966)		COORDINATORE SICUREZZA IN FASE DI PROGETTAZIONE: Dott. Ing. Matteo Di Giandomenico (Ord. Ing. Prov. Roma A15136)	
COORDINATORE ATTIVITA' DI PROGETTAZIONE: Dott. Ing. MariAntonietta Merendino (Ord. Ing. Prov. Roma A28481)		VISTO: IL RESPONSABILE DEL PROCEDIMENTO: Dott. Ing. Ettore De Cesaroni De La Grenolais	

OPERE D'ARTE MAGGIORI VIADOTTI E PONTI VI04 - VIADOTTO MAE'			
Carpenteria metallica impalcato - Trasversi di appoggio tipo DS1			
CODICE PROGETTO	NOME FILE	REVISIONE	SCALA:
DPVE0407	VE407_PO0V04STRCP08_A	A	VARIE
PROGETTO	ELABORAZIONE	DATA	REDDITO
DPVE0407	PO0V04STRCP08	SET. 2021	VERIFICATO
D			
C			
B			
A	EMISSIONE	SET. 2021	A. AMBROSI
REV.	DESCRIZIONE	DATA	REDDITO
			VERIFICATO
			APPROVATO