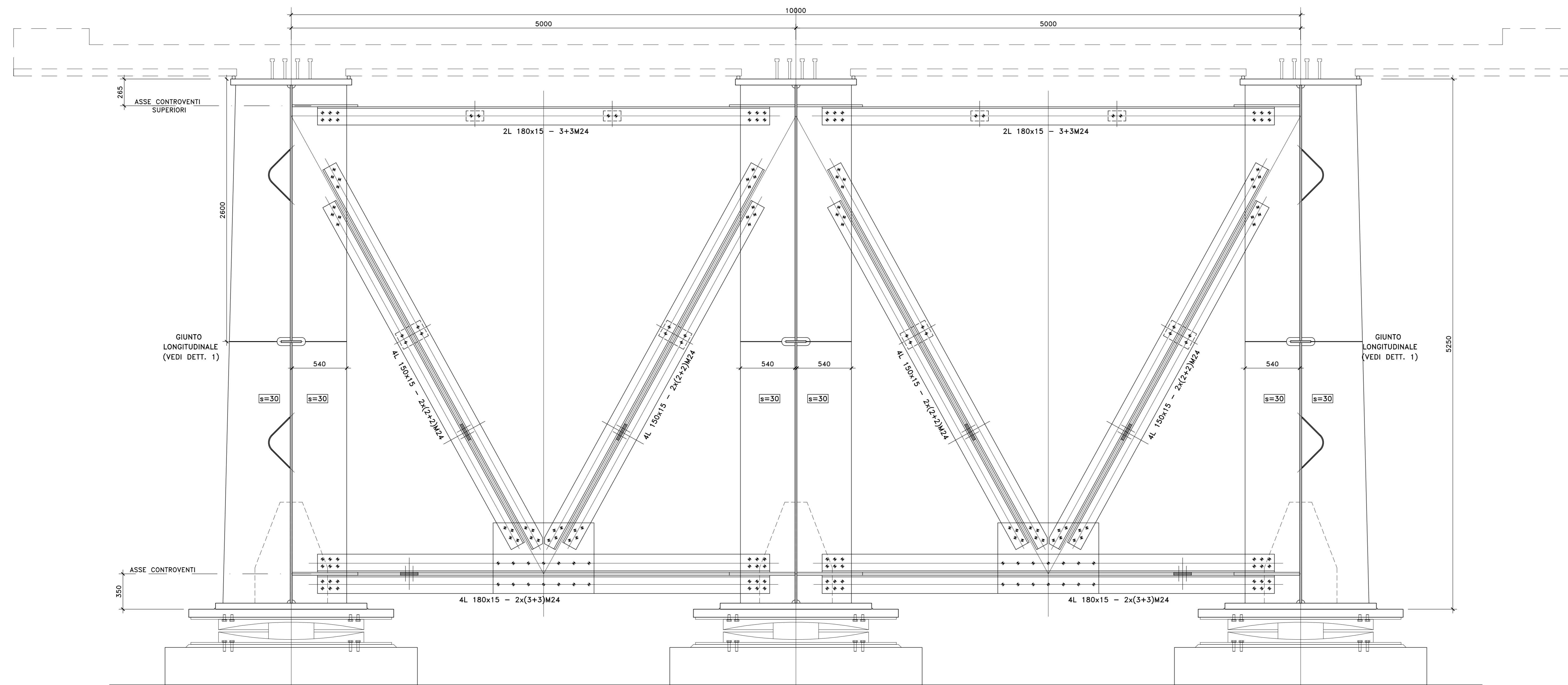
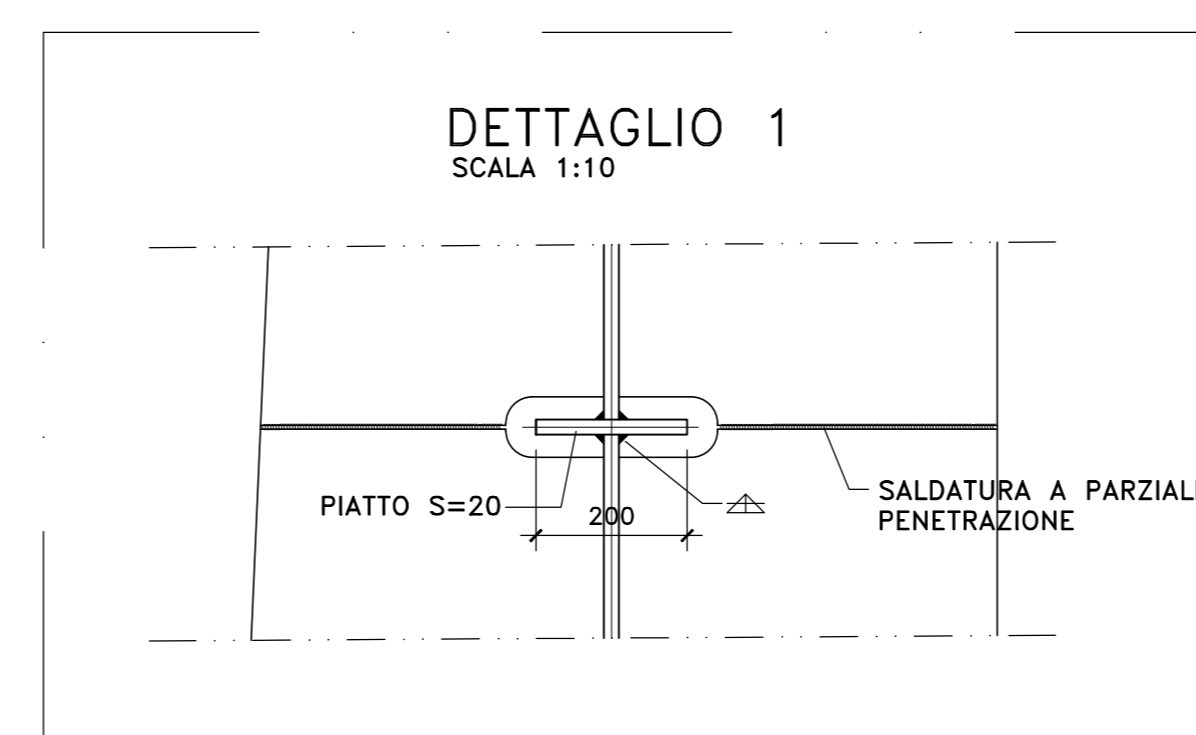
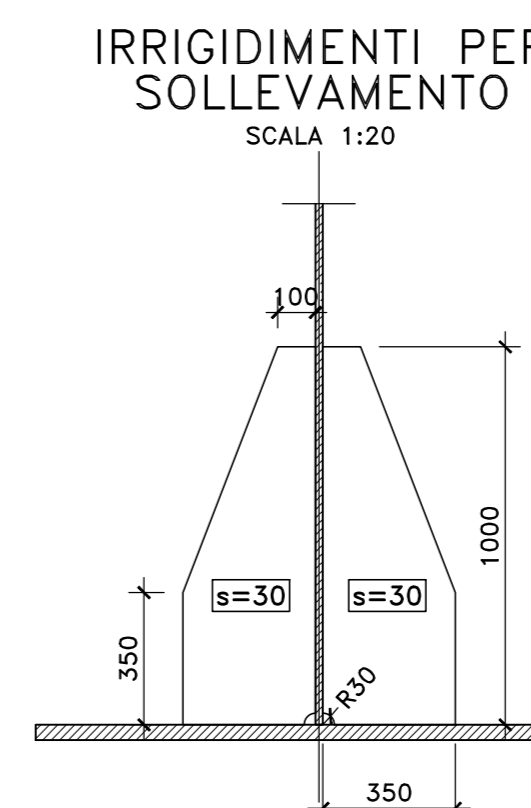
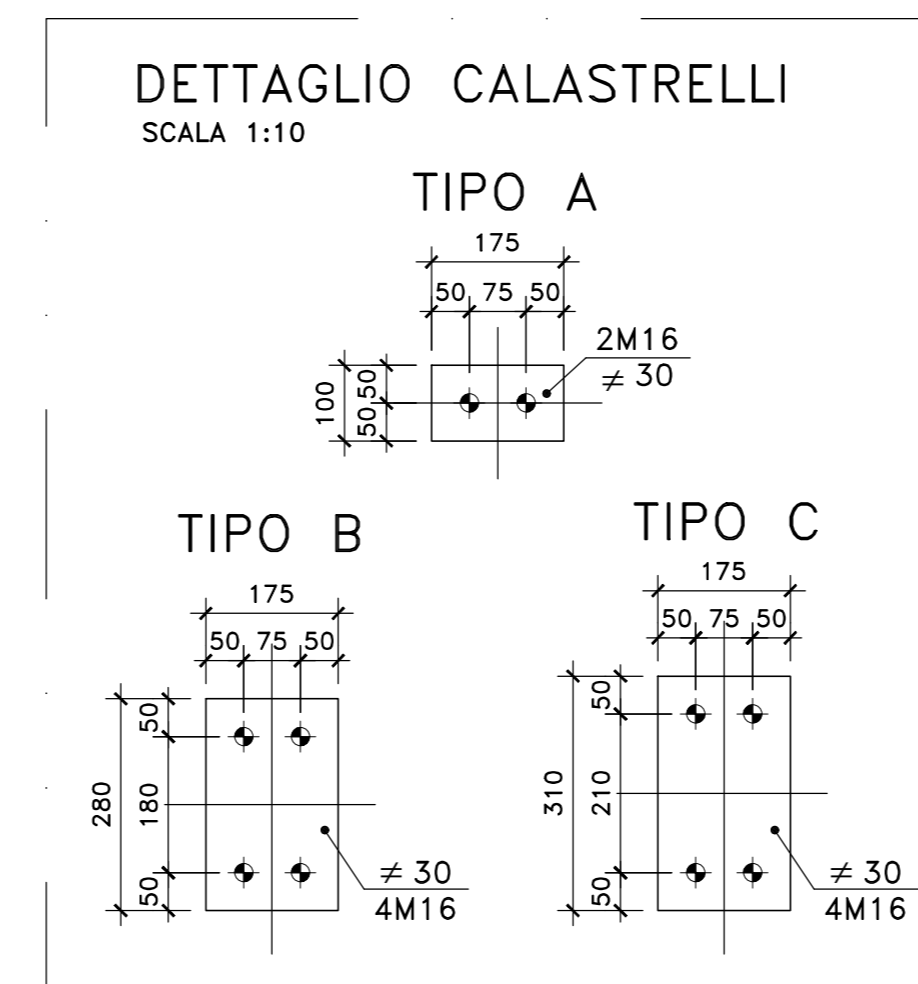
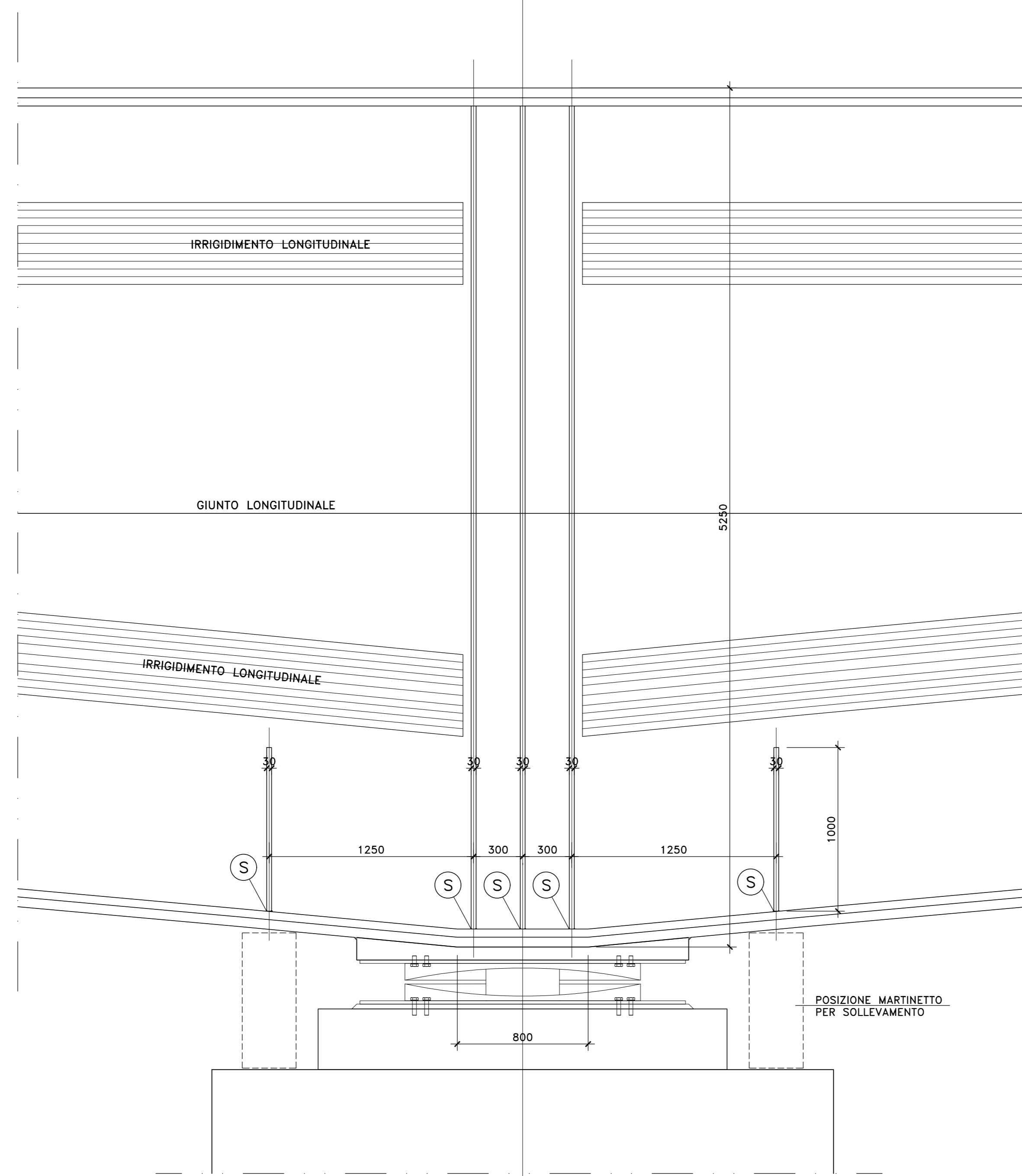


VISTA DIAFRAMMA (DP1)
SCALA 1:20



VISTA B
SCALA 1:20



NOTE E PRESCRIZIONI

1. LE CARATTERISTICHE DEI MATERIALI STRUTTURALI E LE SPECIFICHE TECNICHE RELATIVE ALLE STRUTTURE IN CARPENTERIA METALLICA SONO RIPORTATE NELL'ELABORATO "CARATTERISTICHE DEI MATERIALI".
2. I CONTROVENTI DI MONTAGGIO DOVRANNO ESSERE TASSATIVAMENTE RIMOSI AL TERMINE DELLA MATURAZIONE DEI GETTI DELLA SOLETTA D'IMPALCATO.

Sanas
GRUPPO FS ITALIANE

Direzione Progettazione

S.S.51 "ALEMAGNA"
VARIANTE DI LONGARONE

PROGETTO FATTIBILITA' TECNICA ED ECONOMICA COD. VE407

PROGETTAZIONE: ATI VIA - SERING - WDP - BREMG

RESPONSABILE DELL'INTEGRAZIONE DELLE PRESTAZIONI SPECIALISTICHE E PROGETTISTA:
Dott. Ing. Massimo Capasso (Ord. Ing. Prov. Roma 42631)

PROGETTISTA:
Responsabile Tracciato stradale: Dott. Ing. Massimo Capasso (Ord. Ing. Prov. Roma 42631)
Responsabile Strutture: Dott. Ing. Giovanni Piana (Ord. Ing. Prov. Roma 22266) e ingegneri Dott. Ing. Sergio Di Mola (Ord. Ing. Prov. Palermo 2872)
Responsabile Impianto: Dott. Ing. Francesco Venturi (Ord. Ing. Prov. Roma 14662)

COORDINATORE SICUREZZA IN FASE DI PROGETTAZIONE:
Dott. Ing. Alberto Di Giuseppe (Ord. Ing. Prov. Roma 415158)
COORDINATORE ATTIVITA' DI PROGETTAZIONE:
Dott. Ing. Mariastefano Marone (Ord. Ing. Prov. Roma 42848)

VISTO: IL RESPONSABILE DEL PROCEDIMENTO:
Dott. Ing. Ettore De Cristoforo De La Gravena

GRUPPO DI PROGETTAZIONE

MANAGGIARE: MANDATO:

VIA INGEGNERIA **SERING** INGEGNERIA

wdp **BREMG** INGEGNERIA

OPERE D'ARTE MAGGIORI
VIADOTTI E PONTI
VI04 - VIADOTTO MAE'

Carpenteria metallica impalcato - Trasversi di appoggio tipo DP2

CODICE PROGETTO: VE407_PO0V104STRCP11_A REVISIONE: A SCALA: WRIE

PROGETTO: DPVE0407 D 21 LIV. PROG. ANNO: 2021 CODICE ELAB.: PO0V104STRCP11

REVISIONE: C, B, A

A EMISSIONE SET. 2021 A. AMBROSI G. PIAZZA M. CAPASSO

REV. DESCRIZIONE DATA REDATTO VERIFICATO APPROVATO