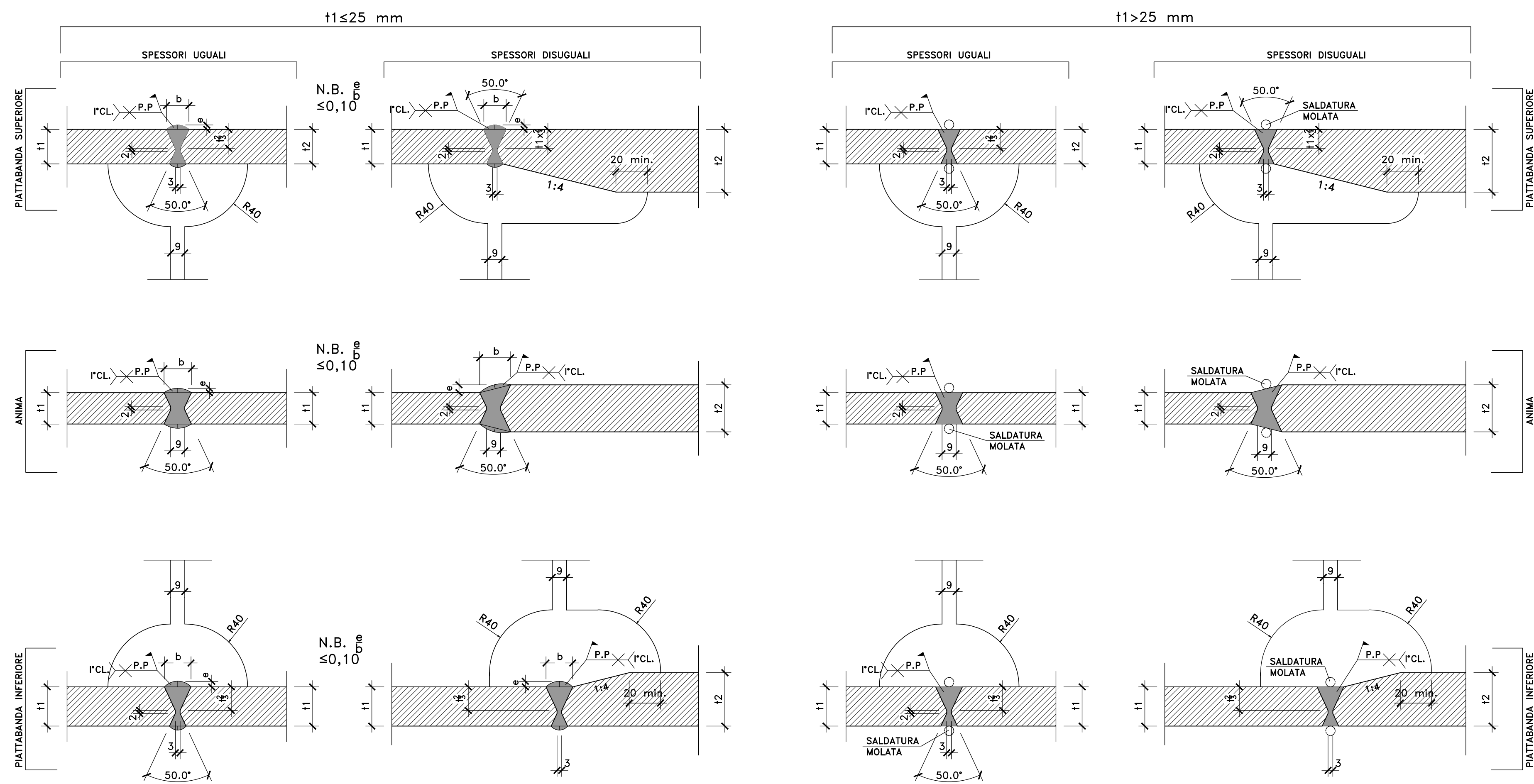
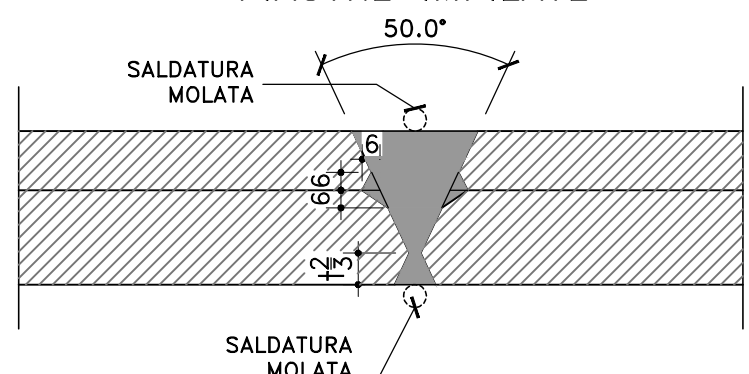


DETTAGLIO SALDATURE CONCI TRAVI -COMPLETA PENETRAZIONE-

SCALA 1:2



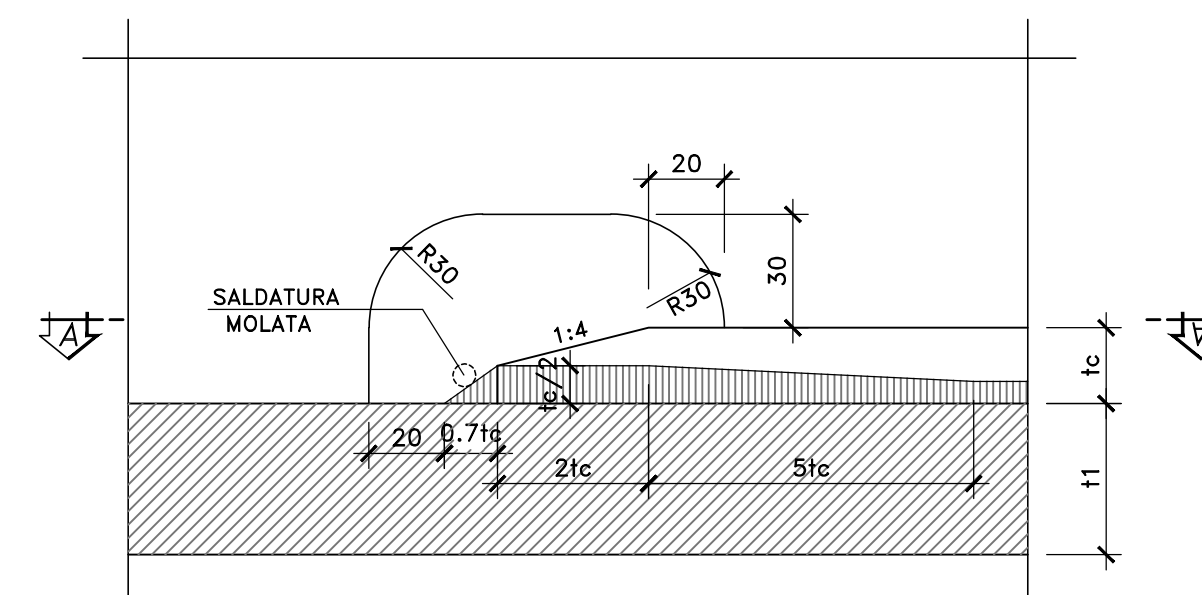
PARTICOLARE ESECUZIONE SALDATURE PIASTRE IMPILATE



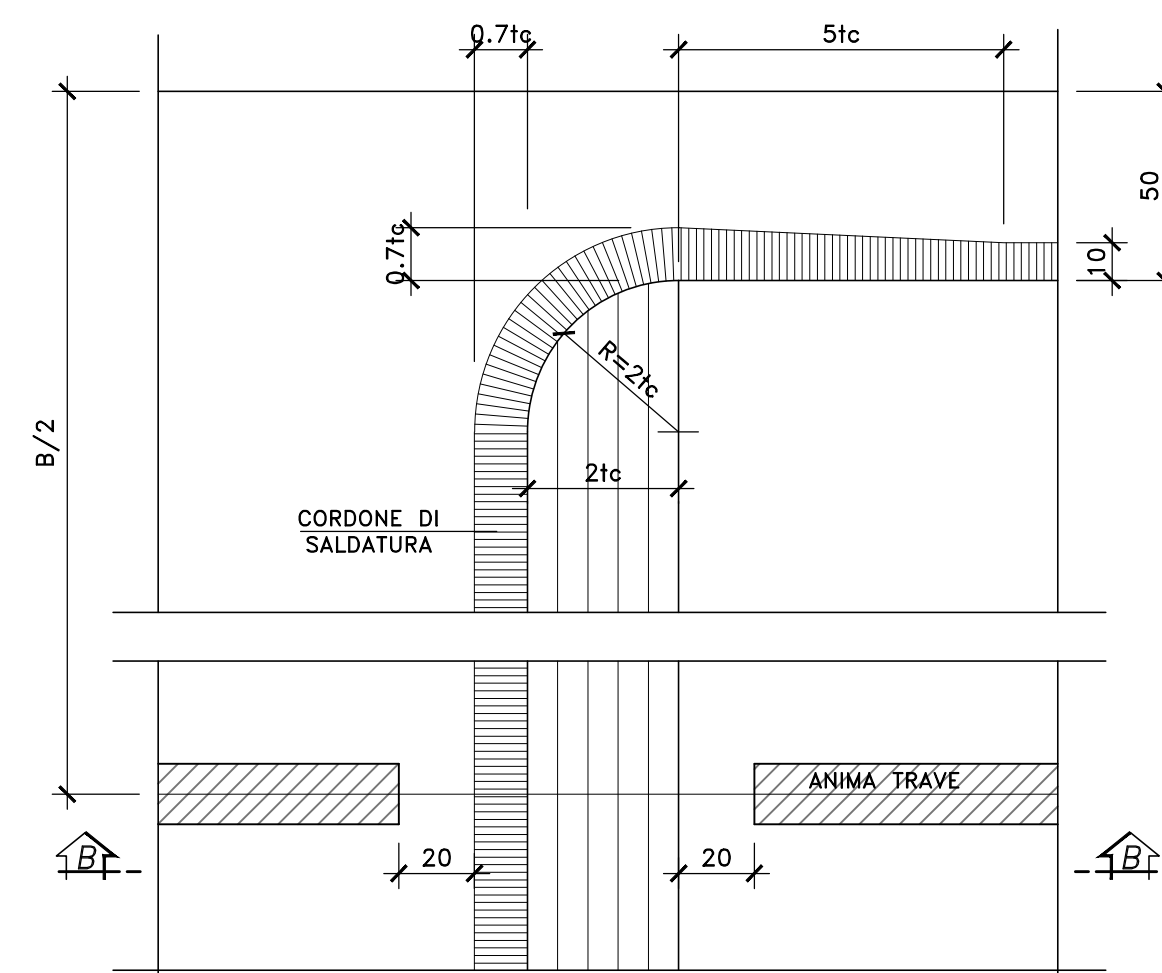
PARTICOLARI TERMINAZIONE IMPILAGGIO (TI)

SCALA 1:2

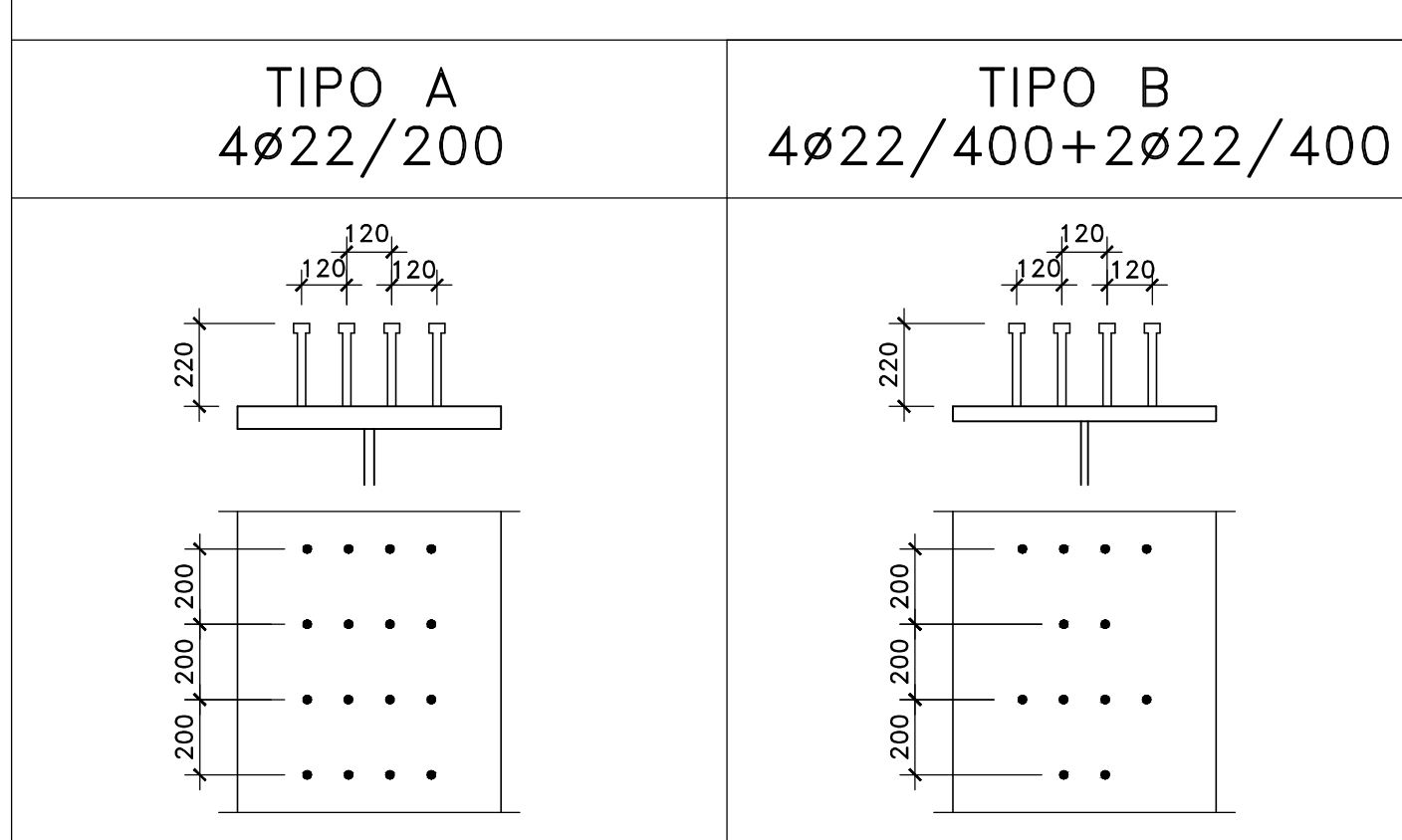
SEZIONE B-B



SEZIONE A-A

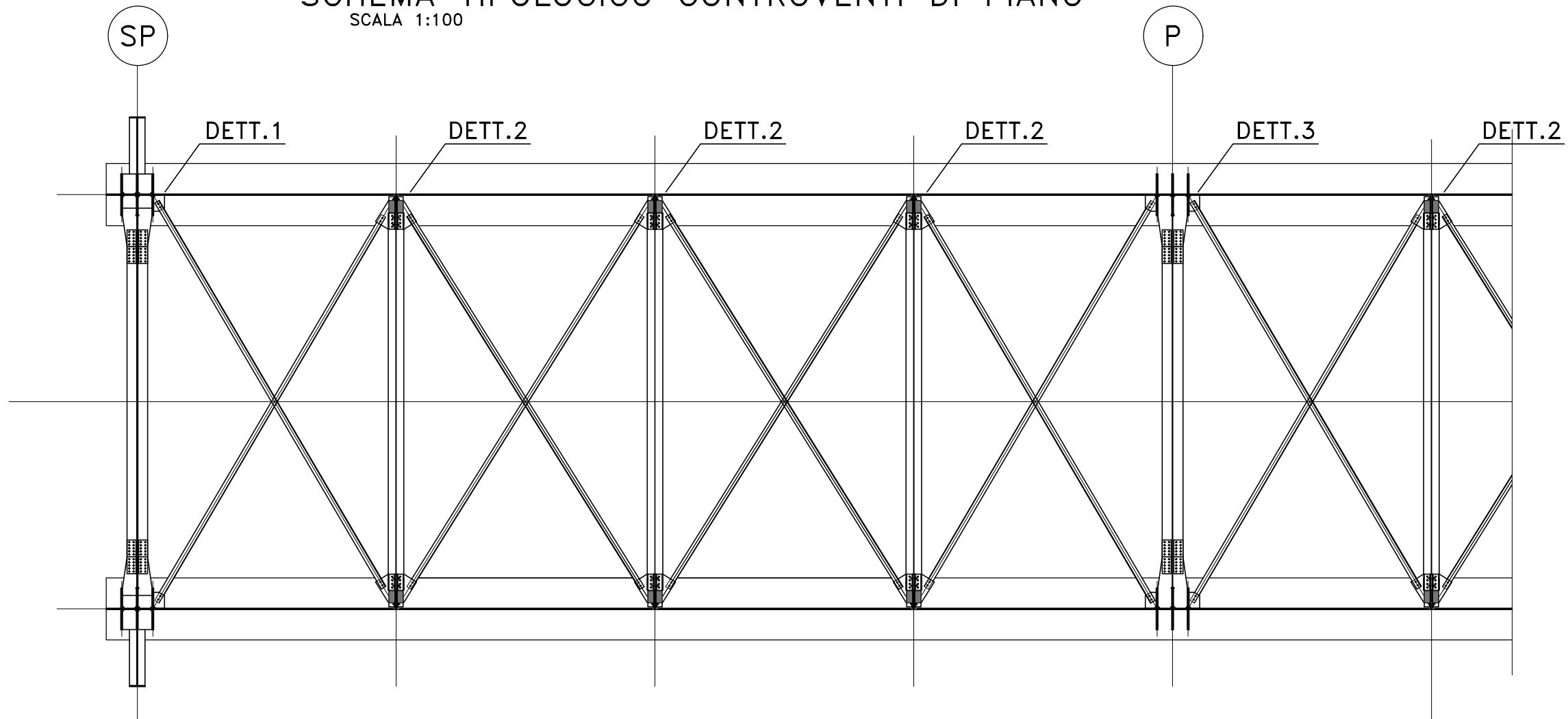


PIOLATURA TIPO TRAVI PRINCIPALI scala 1:20



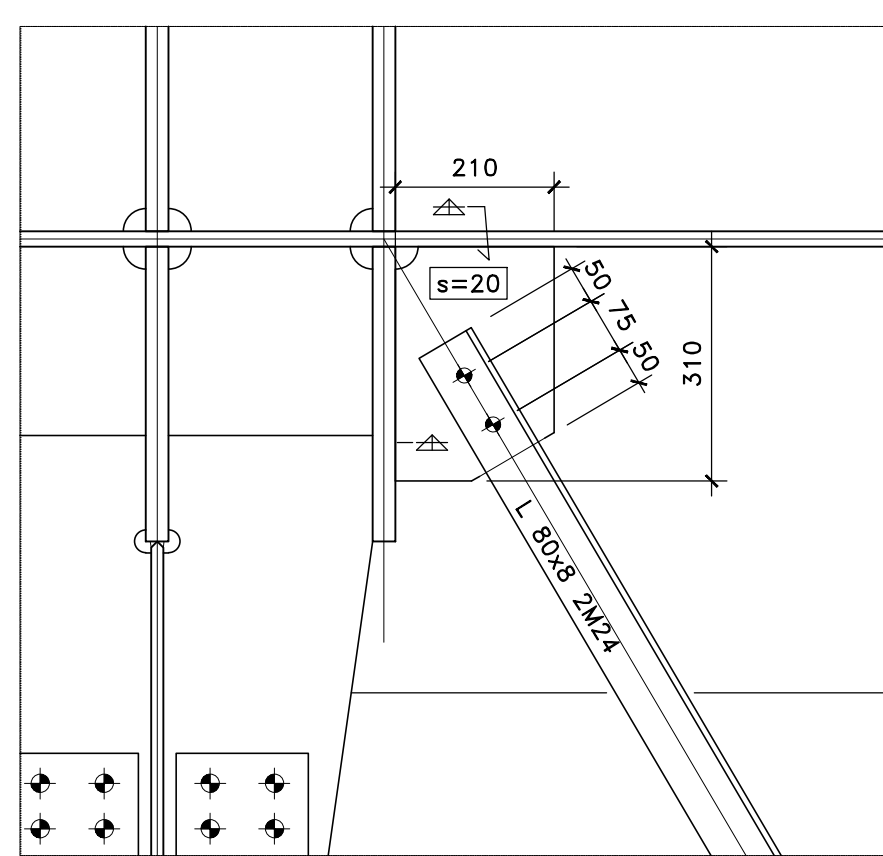
SCHEMA TIPOLOGICO CONTROVENTI DI PIANO

SCALA 1:100

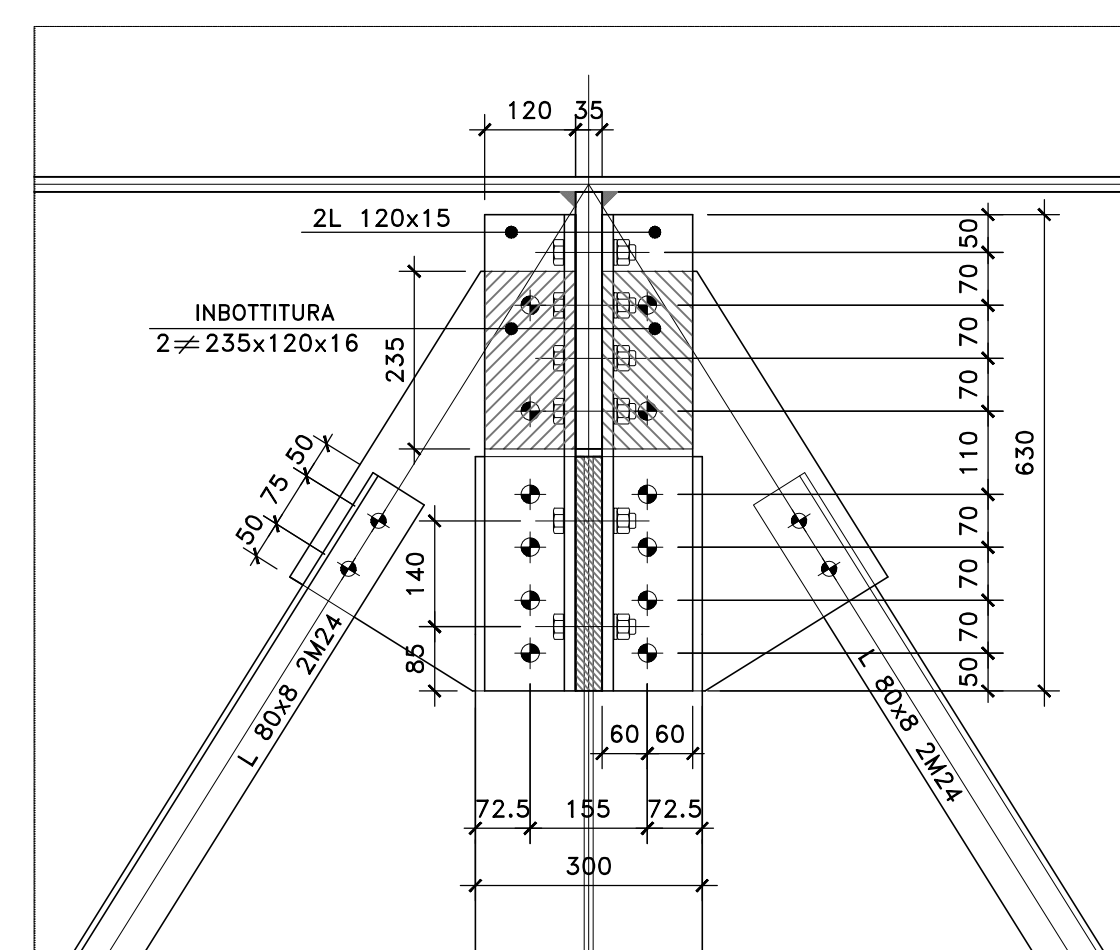


DETTAGLIO 1

SCALA 1:10

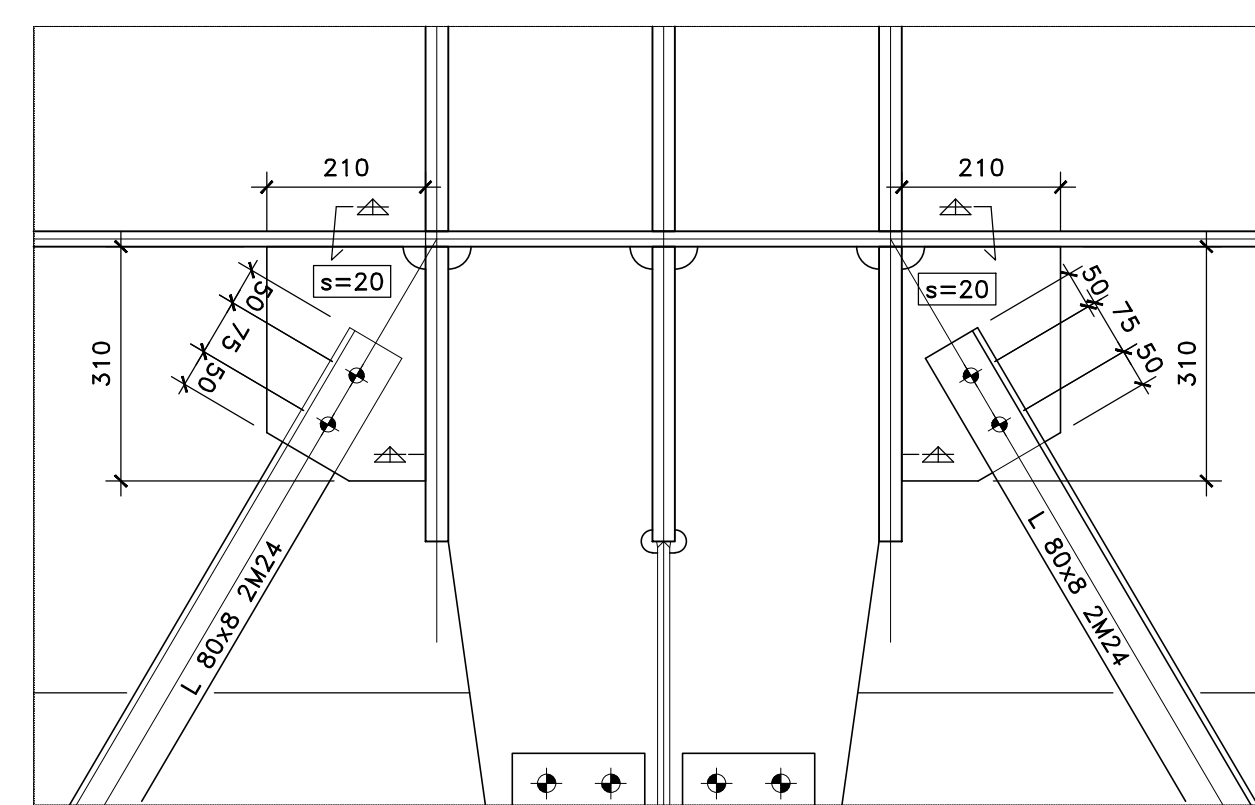


DETTAGLIO 2



DETTAGLIO 3

SCALA 1:10



NOTE E PRESCRIZIONI

- LE CARATTERISTICHE DEI MATERIALI STRUTTURALI E LE SPECIFICHE TECNICHE RELATIVE ALLE STRUTTURE IN CARPENTERIA METALLICA SONO RIPORTATE NELL'ELABORATO "CARATTERISTICHE DEI MATERIALI".
- I CONTROVENTI DI MONTAGGIO DOVRANNO ESSERE TASSATIVAMENTE RIMOSSI AL TERMINE DELLA MATURAZIONE DEI GETTI DELLA SOLETTA D'IMPALCATO.



Direzione Progettazione

S.S.51 "ALEMAGNA"
VARIANTE DI LONGARONE

PROGETTO FATTIBILITA' TECNICA ED ECONOMICA

cod. VE407

PROGETTAZIONE: ATI VIA - SERING - VDP - BRENG

RESPONSABILE DELL'INTEGRAZIONE DELLE PRESTAZIONI SPECIALISTICHE e PROGETTISTA:

Dott. Ing. Massim Capasso (Ord. Ing. Prov. Roma A26031)

GRUPPO DI PROGETTAZIONE

MANDATARIA: MANDANTI:

PROGETTISTA:

Responsabile Tracciato stradale: Dott. Ing. Massimo Capasso (Ord. Ing. Prov. Roma 26031)

Responsabile Struttura: Dott. Ing. Giovanni Piazza (Ord. Ing. Prov. Roma 27296)

Responsabile Idraulica, Geotecnica e Impianti: Dott. Ing. Sergio Di Maio (Ord. Ing. Prov. Palermo 2872)

Responsabile Ambientale: Dott. Ing. Francesco Ventura (Ord. Ing. Prov. Roma 14660)

GEOLOGO:

Dott. Geol. Enrico Curcuruto (Ord. Geo. Regione Sicilia 966)

COORDINATORE SICUREZZA IN FASE DI PROGETTAZIONE:

Dott. Ing. Matteo Di Giandomenico (Ord. Ing. Prov. Roma A15135)

COORDINATORE ATTIVITA' DI PROGETTAZIONE:

Dott. Ing. Maria Antonietta Merendino (Ord. Ing. Prov. Roma A26481)

VISTO: IL RESPONSABILE DEL PROCEDIMENTO:

Dott. Ing. Ettore De Cesario De La Grenolles



OPERE D'ARTE MAGGIORI
VIADOTTI E PONTI
VI04 - VIADOTTO MAE'

Carpenteria metallica impalcato - Particolari costruttivi

CODICE PROGETTO	NOME FILE	REVISIONE	SCALA:
DPVE0407	VE407_PO0V04STRCP14_A	A	VARIE
D			
C			
B			
A	EMISSIONE	SET. 2021	A. AMEROSI
REV.	DESCRIZIONE	DATA	REDDATO
			VERIFICATO
			APPROVATO



1:100 VE407_PO0V04STRCP14_A.dwg A1 594 x 841