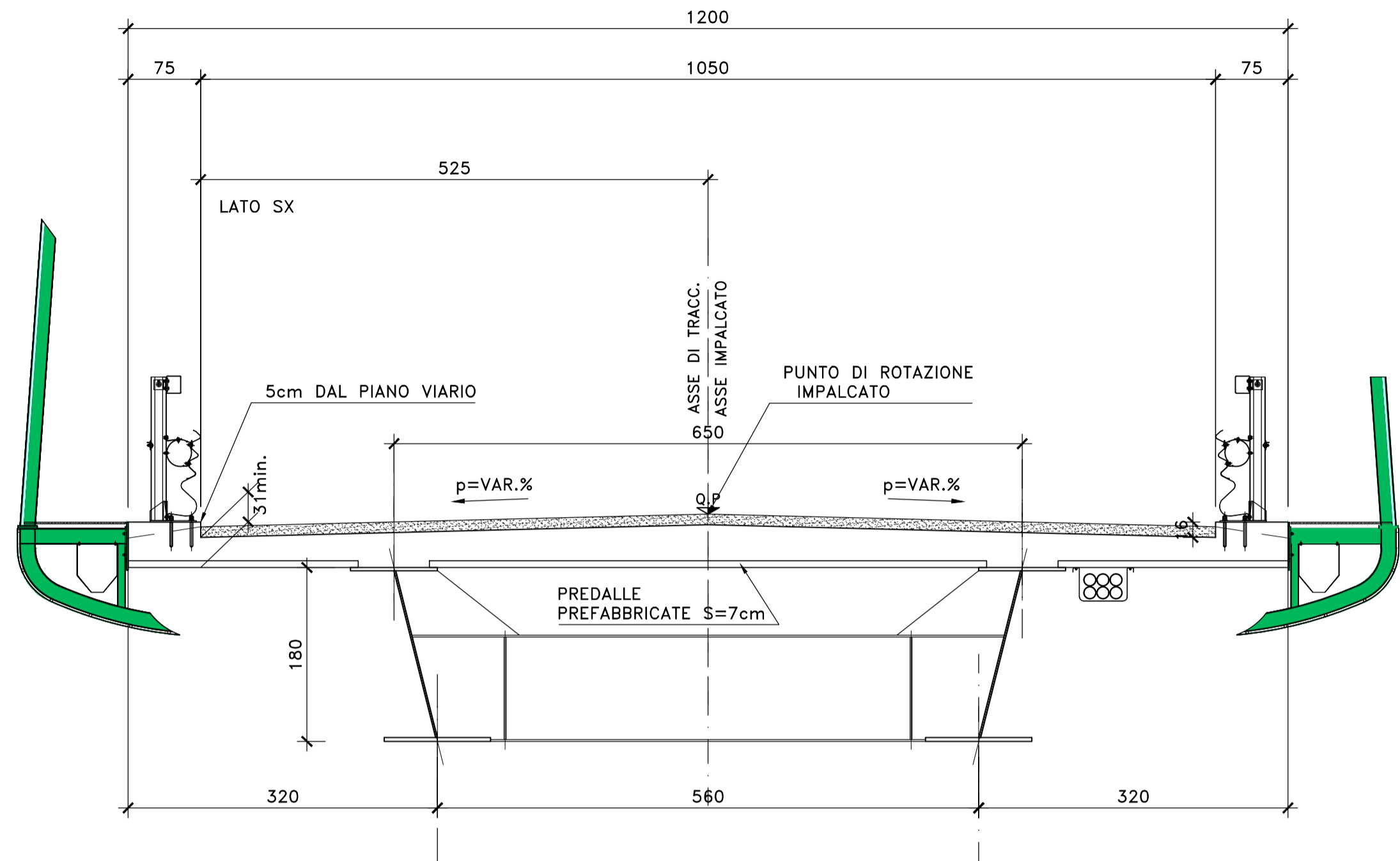
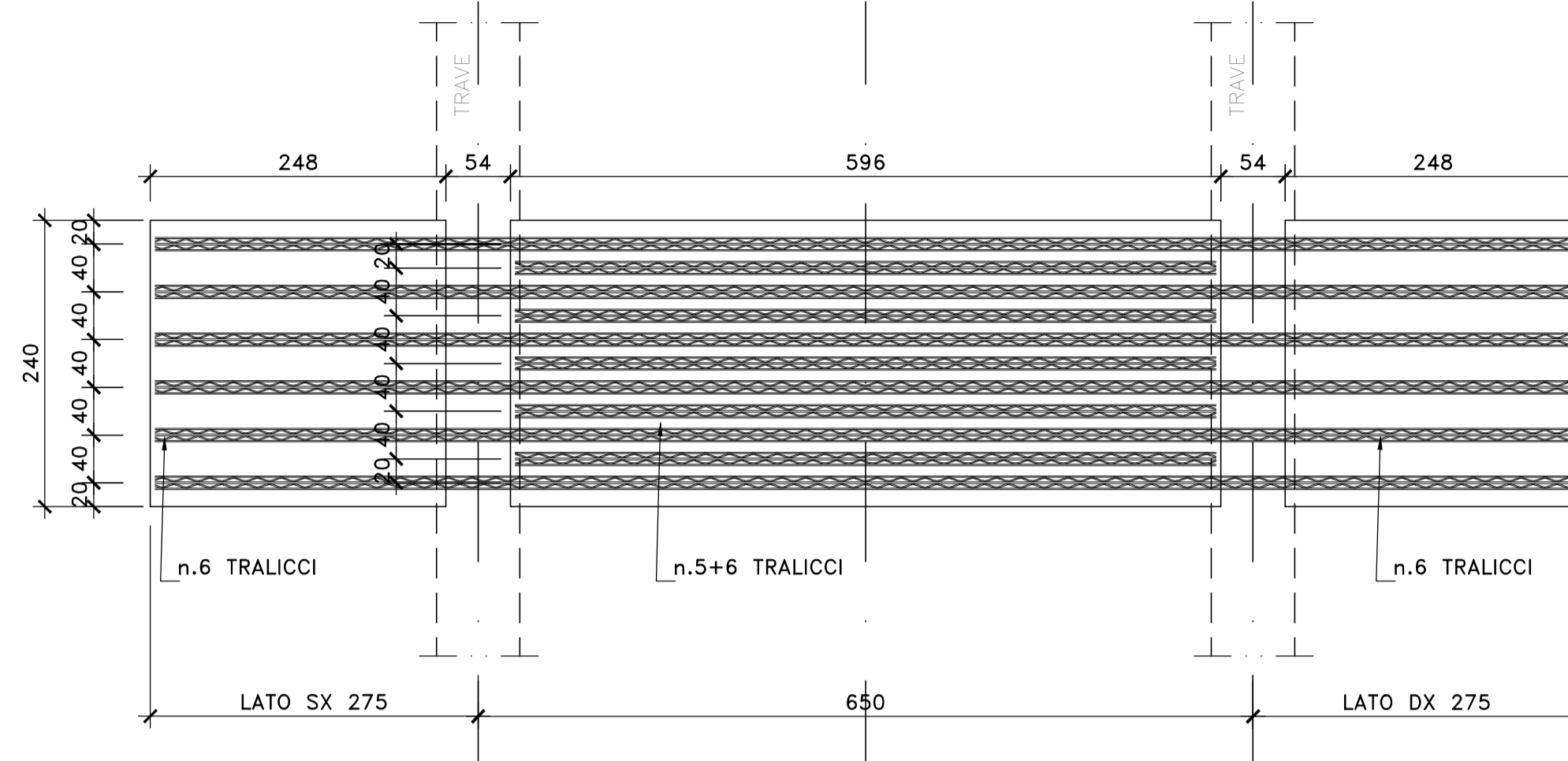


CARPENTERIA IMPALCATO SEZIONE TRASVERSALE CORRENTE (VI05 FIERA)
SCALA 1:50



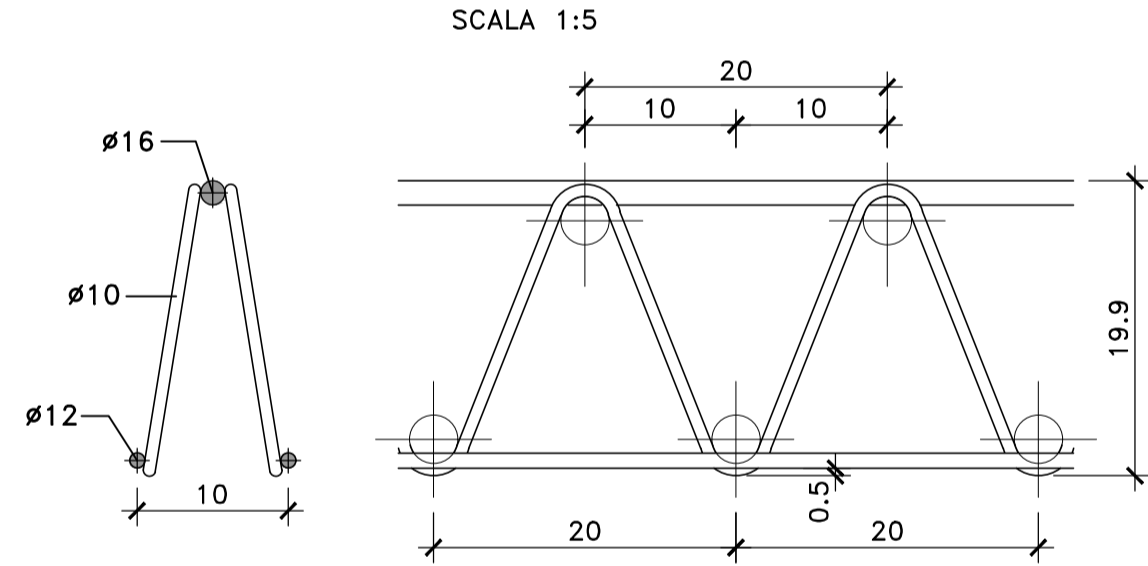
DETTAGLIO TIPOLOGICO APPOGGIO PREDALLE IMPALCATO VI-05
SCALA 1:50



NOTE E PRESCRIZIONI

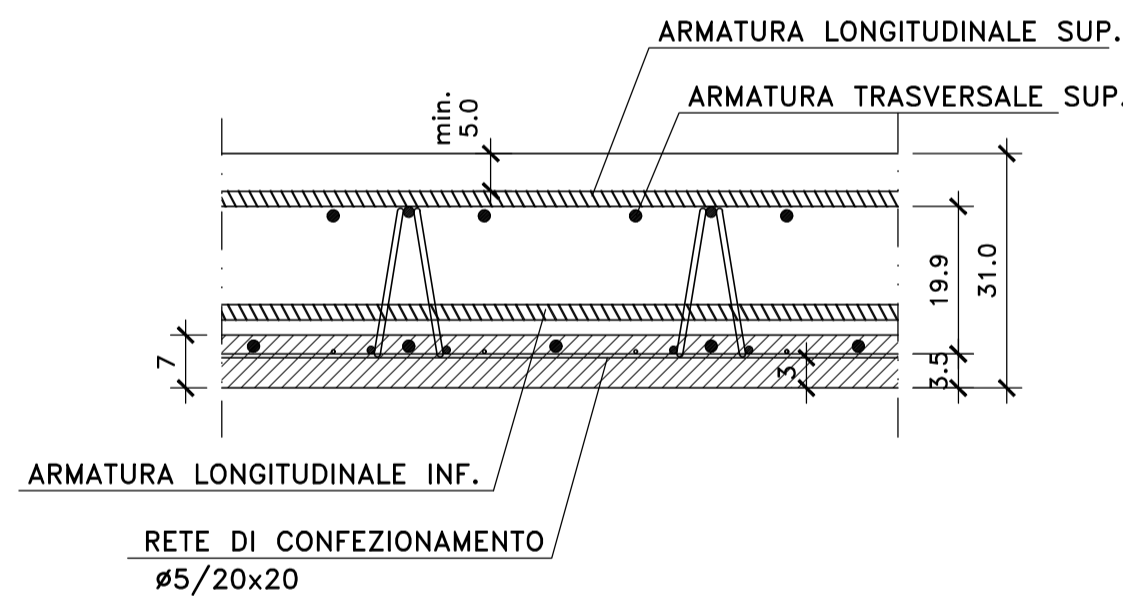
1. L'APPOGGIO DELLE PREDALLE SULLE TRAVI METALLICHE PRINCIPALI DOVRA' AVVENIRE MEDIANTE INTERPOSIZIONE DI SPESSORI METALLICI, SALDATI ALLE PIATTABANDE SUPERIORI, CON FUNZIONE DI REGOLARIZZAZIONE E SPESSORAMENTO.
2. LE CARATTERISTICHE DEI MATERIALI STRUTTURALI E DEI TRATTAMENTI PROTETTIVI E IMPERMEABILIZZANTI DELLE SUPERFICI SONO RIPORTATE NELL'ELABORATO "CARATTERISTICHE DEI MATERIALI".

PARTICOLARE TRALICCIO PREDALLE
SCALA 1:5

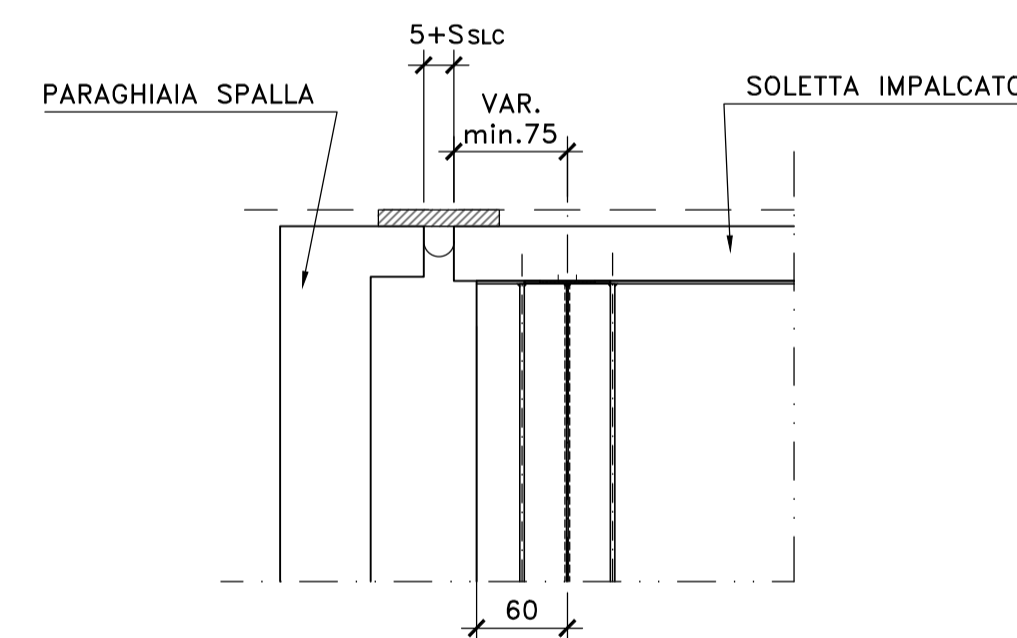


PART. DISPOSIZIONE ARMATURA
SCALA 1:10

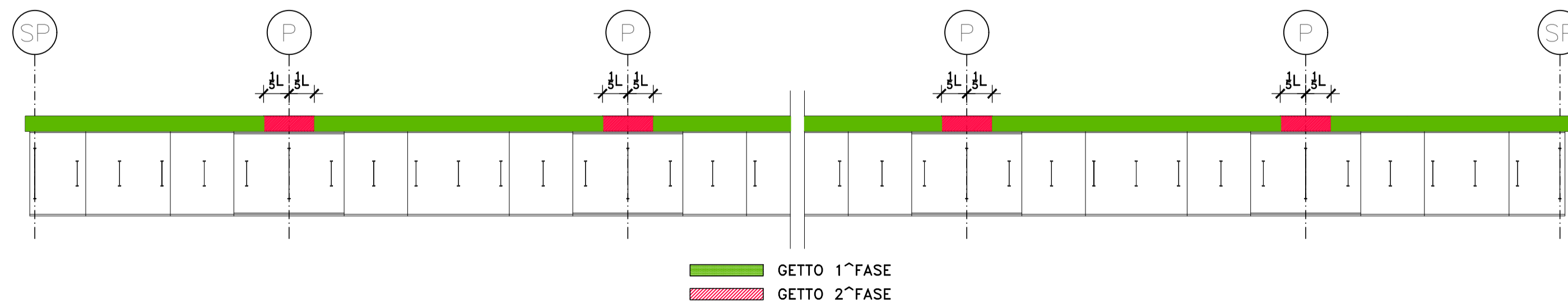
(SEZIONE IN SENSO LONGITUDINALE)



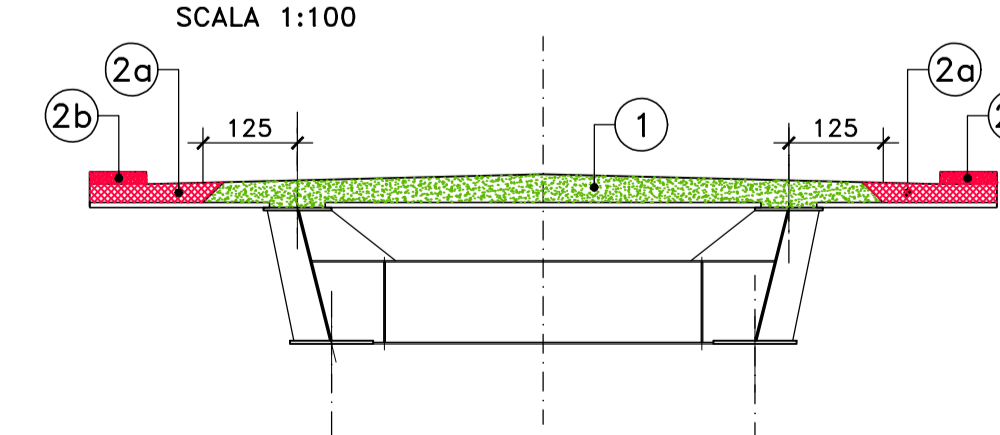
DETTAGLIO TESTATA IN CORRISPONDENZA GIUNTO
SCALA 1:50



SCHEMA FASI DI GETTO IN DIREZIONE LONGITUDINALE



SCHEMA FASI DI GETTO IN DIREZIONE TRASVERSALE
SCALA 1:100



NOTA BENE:

IL COMPLETAMENTO DEGLI SBALZI (FASE 2) DOVRA' AVVENIRE DOPO UN PERIODO DI MATURAZIONE DEL GETTO DI FASE 1 TALE DA GARANTIRE IL RAGGIUNGIMENTO DI UN Rckj ≥ 25Mpa.

I GETTI DI FASE 2a-2b POTRANNO AVVENIRE IN IMMEDIATA SUCCESSIONE SENZA ATTENDERE ALCUNA MATURAZIONE DEL CLS.

Sanas
GRUPPO FS ITALIANE
Direzione Progettazione

S.S.51 "ALEMAGNA"
VARIANTE DI LONGARONE

PROGETTO FATTIBILITA' TECNICA ED ECONOMICA COD. VE407

PROGETTAZIONE: ATI VIA - SERING - VDP - BRENG

RESPONSABILE DELL'INTEGRAZIONE DELLE PRESTAZIONI SPECIALISTICHE e PROGETTISTA:
Dott. Ing. Massim Capasso (Ord. Ing. Prov. Roma A26031)

GRUPPO DI PROGETTAZIONE
MANDATARIA: **VIA INGEGNERIA**
MANDANTI: **SERING INGEGNERIA**

PROGETTISTA:
Responsabile Tracciato stradale: Dott. Ing. Massim Capasso (Ord. Ing. Prov. Roma A26031)
Responsabile Strutture: Dott. Ing. Giovanni Piazza (Ord. Ing. Prov. Roma A27296)
Responsabile Idraulica, Geotecnica e Impianti: Dott. Ing. Sergio Di Maio (Ord. Ing. Prov. Palermo 2872)
Responsabile Ambientale: Dott. Ing. Francesco Ventura (Ord. Ing. Prov. Roma A4660)

GEOLOGO:
Dott. Geol. Enrico Curcurato (Ord. Geo. Regione Sicilia 965)

COORDINATORE SICUREZZA IN FASE DI PROGETTAZIONE:
Dott. Ing. Matteo Di Girolamo (Ord. Ing. Prov. Roma A15138)

COORDINATORE ATTIVITA' DI PROGETTAZIONE:
Dott. Ing. Mariak Antonietta Merendino (Ord. Ing. Prov. Roma A28481)

VISTO: IL RESPONSABILE DEL PROCEDIMENTO:
Dott. Ing. Ettore De Cesbron De La Grenellais

OPERE D'ARTE MAGGIORI
VIADOTTO VI05 FIERA
CARPENTERIA SOLETTA IMPALCATO



CODICE PROGETTO	NOME FILE	REVISIONE	SCALA:
PROGETTO: D PVE0407	VE407_P00VI05STRCP04_B	B	VARIE
LIV. PROC. ANNO	CODICE ELAB.		
D 21	P00VI05STRCP04		
D			
C			
B	Recepimento osservazioni CdS Preliminare	15-12-2022	R. FIORE G. PIAZZA M. CAPASSO
A	EMISSIONE	SET. 2021	P. COSMELLI G. PIAZZA M. CAPASSO
REV.	DESCRIZIONE	DATA	REDATTO VERIFICATO APPROVATO