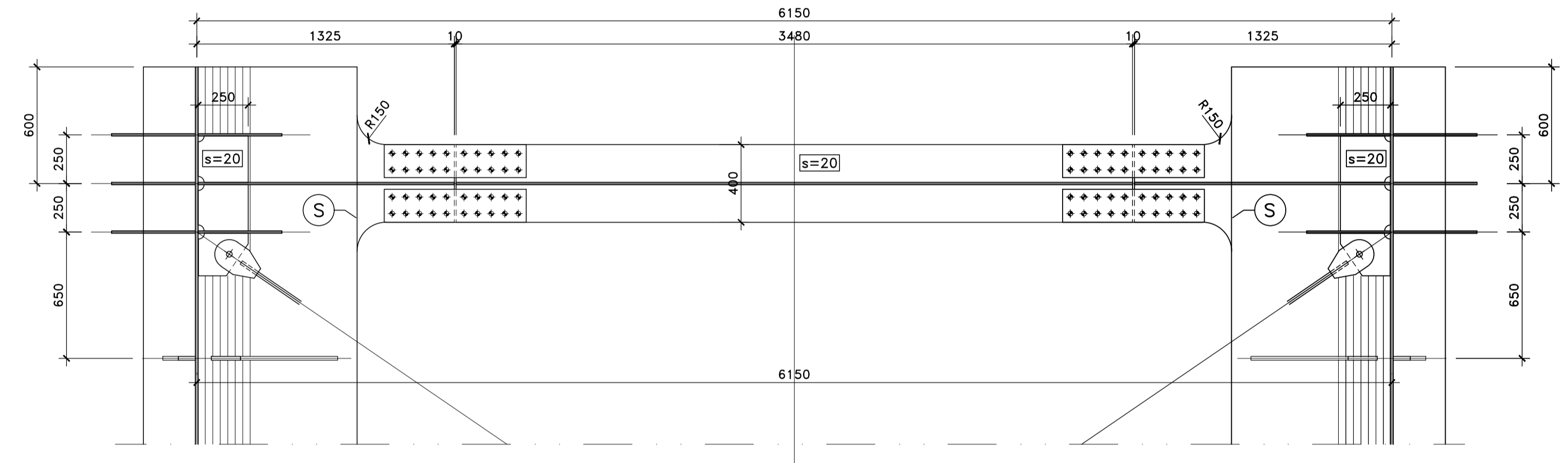
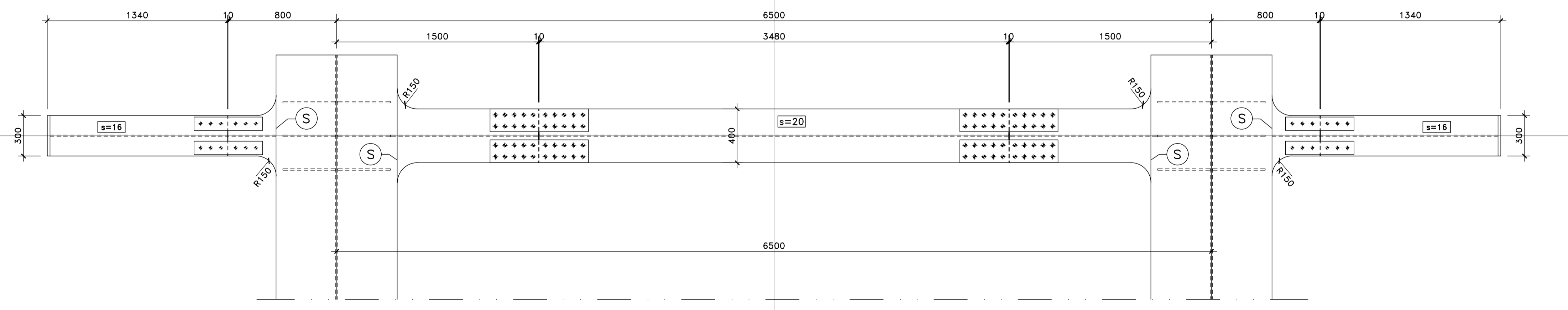


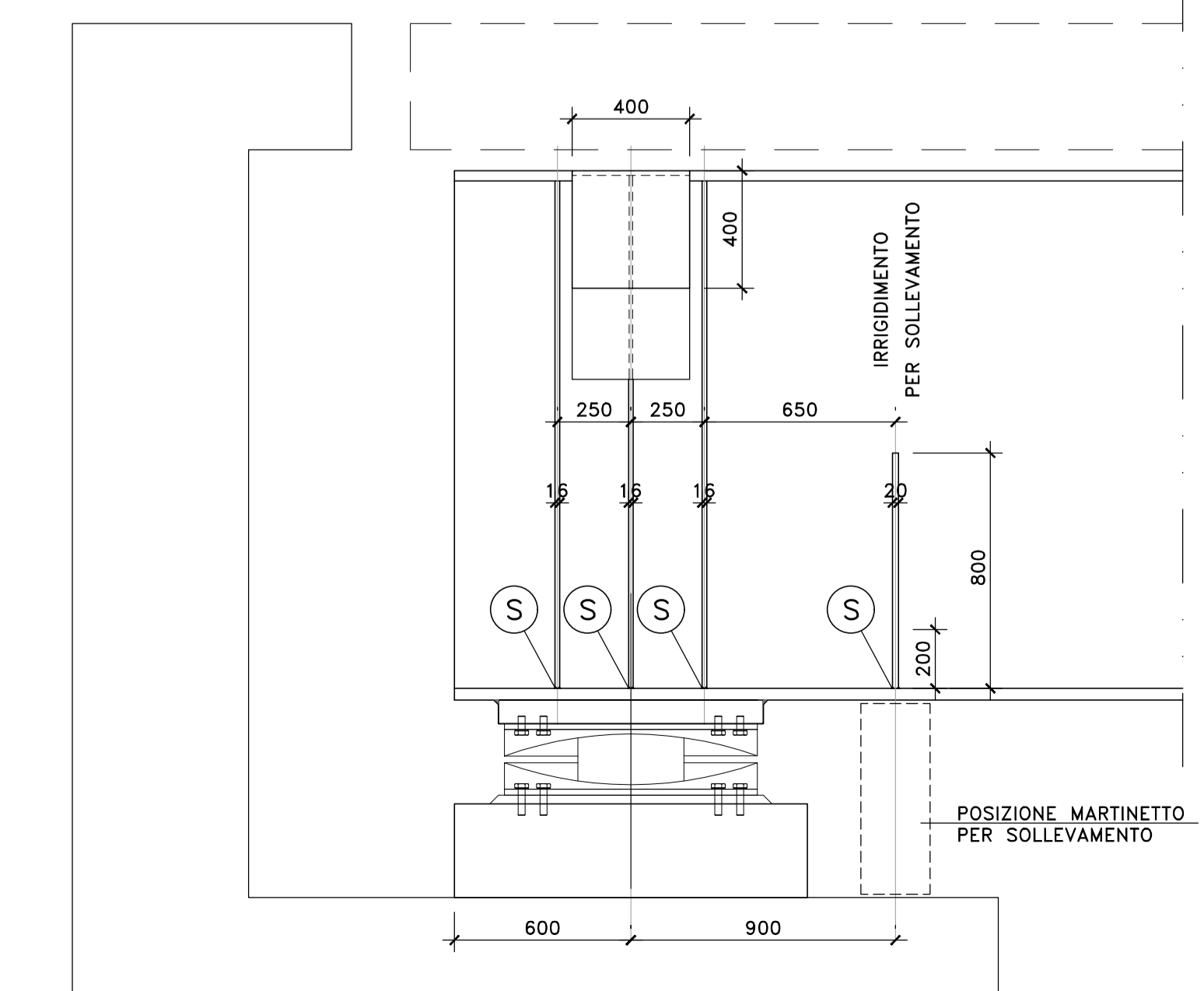
SEZIONE A-A
SCALA 1:20



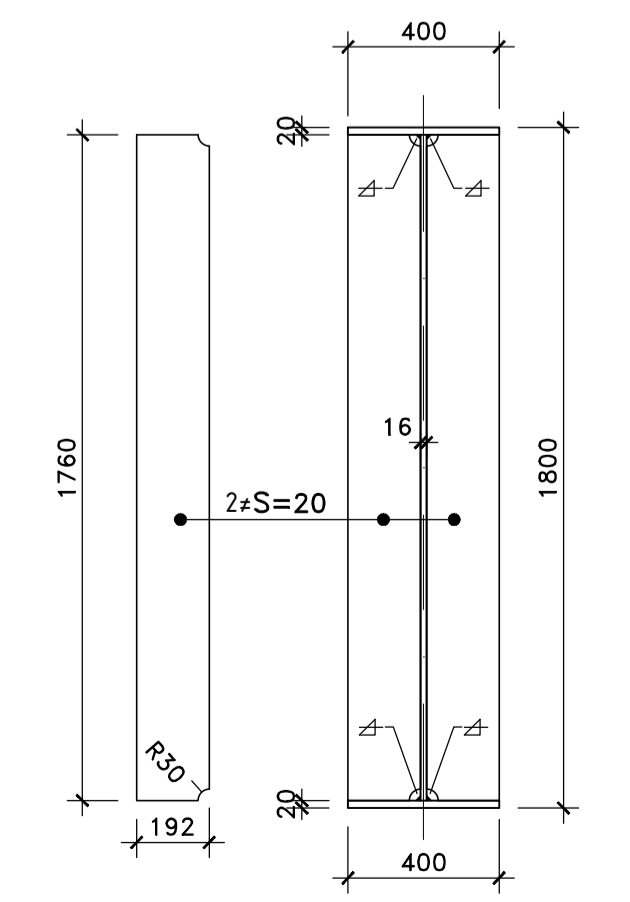
VISTA DALL'ALTO
SCALA 1:20



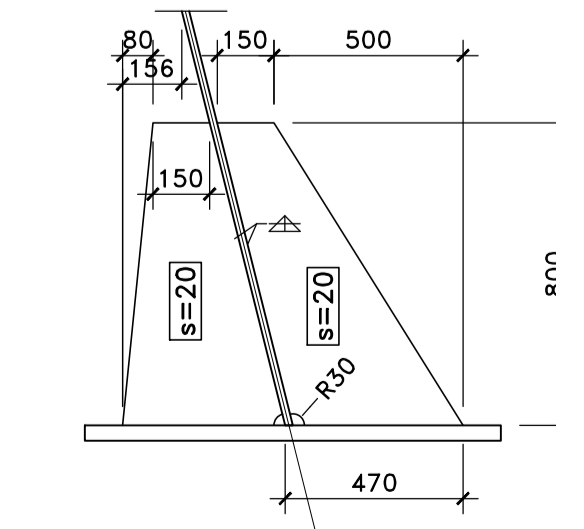
VISTA C-C
SCALA 1:20



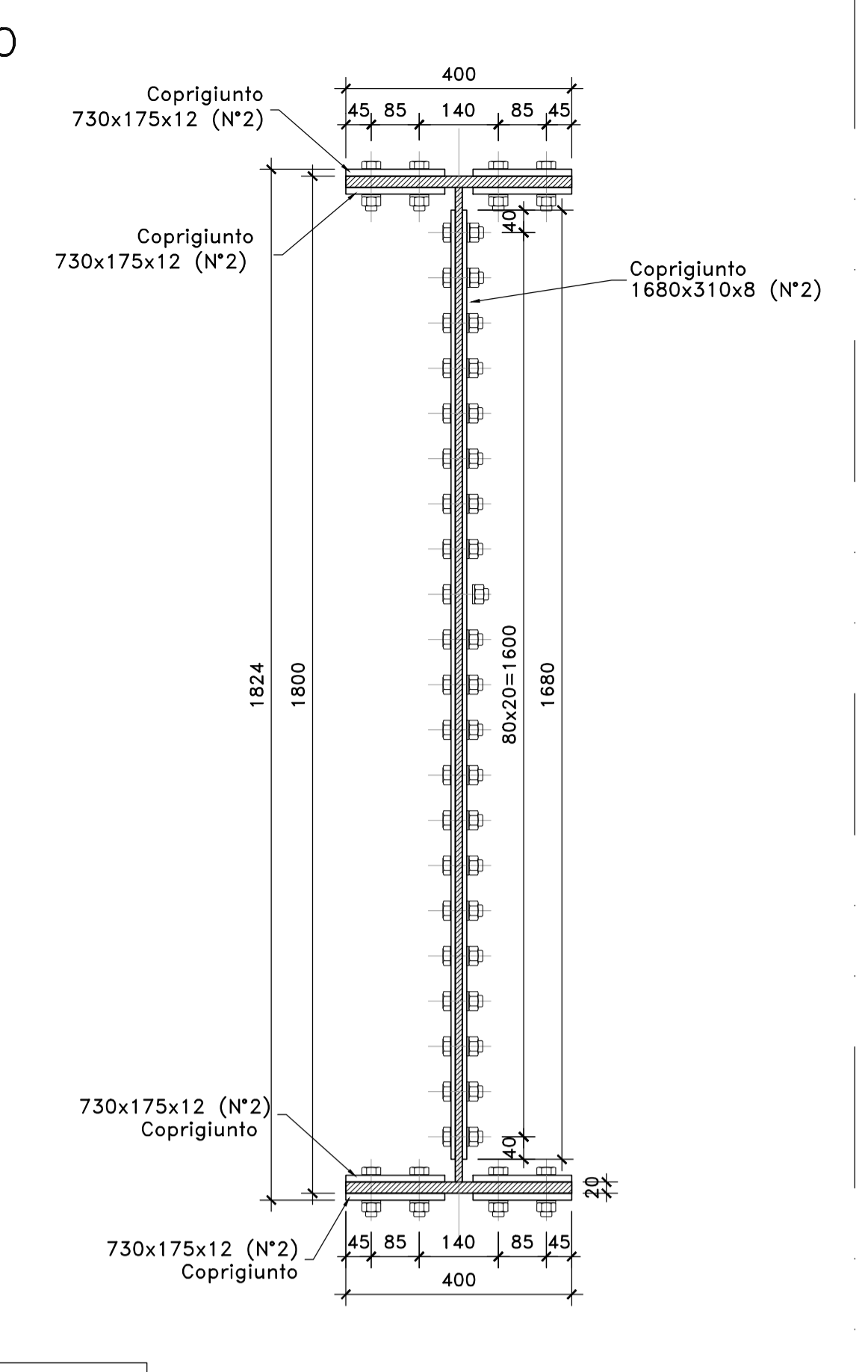
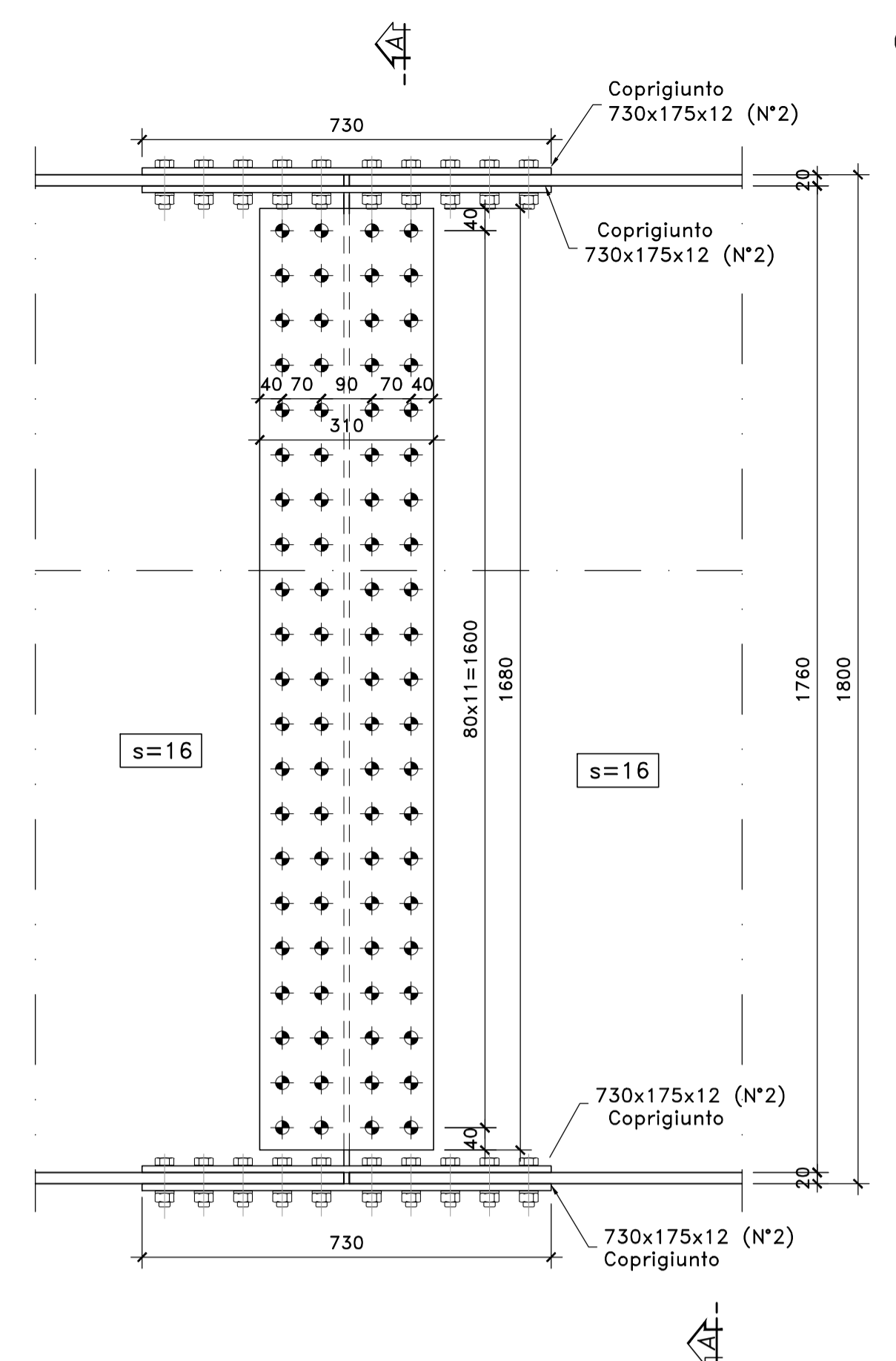
SEZIONE TRAVE DI COLLEGAMENTO
SCALA 1:20



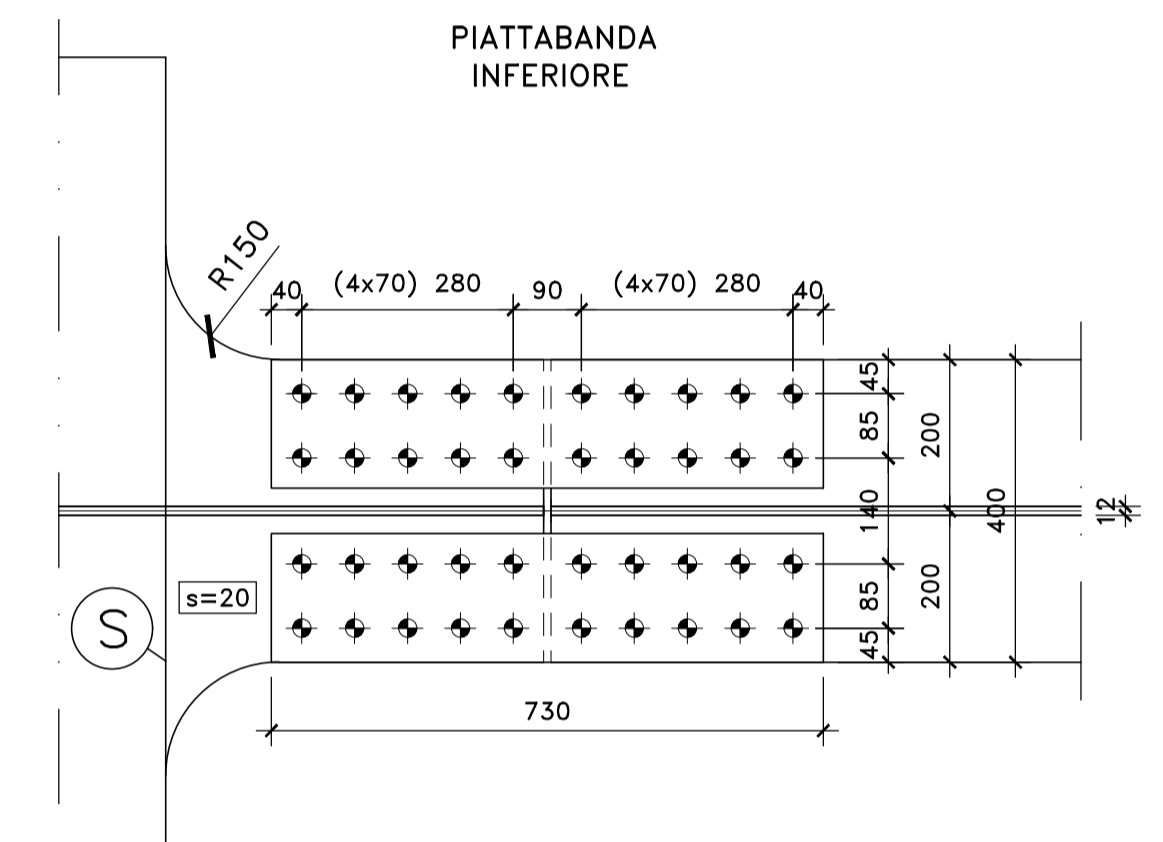
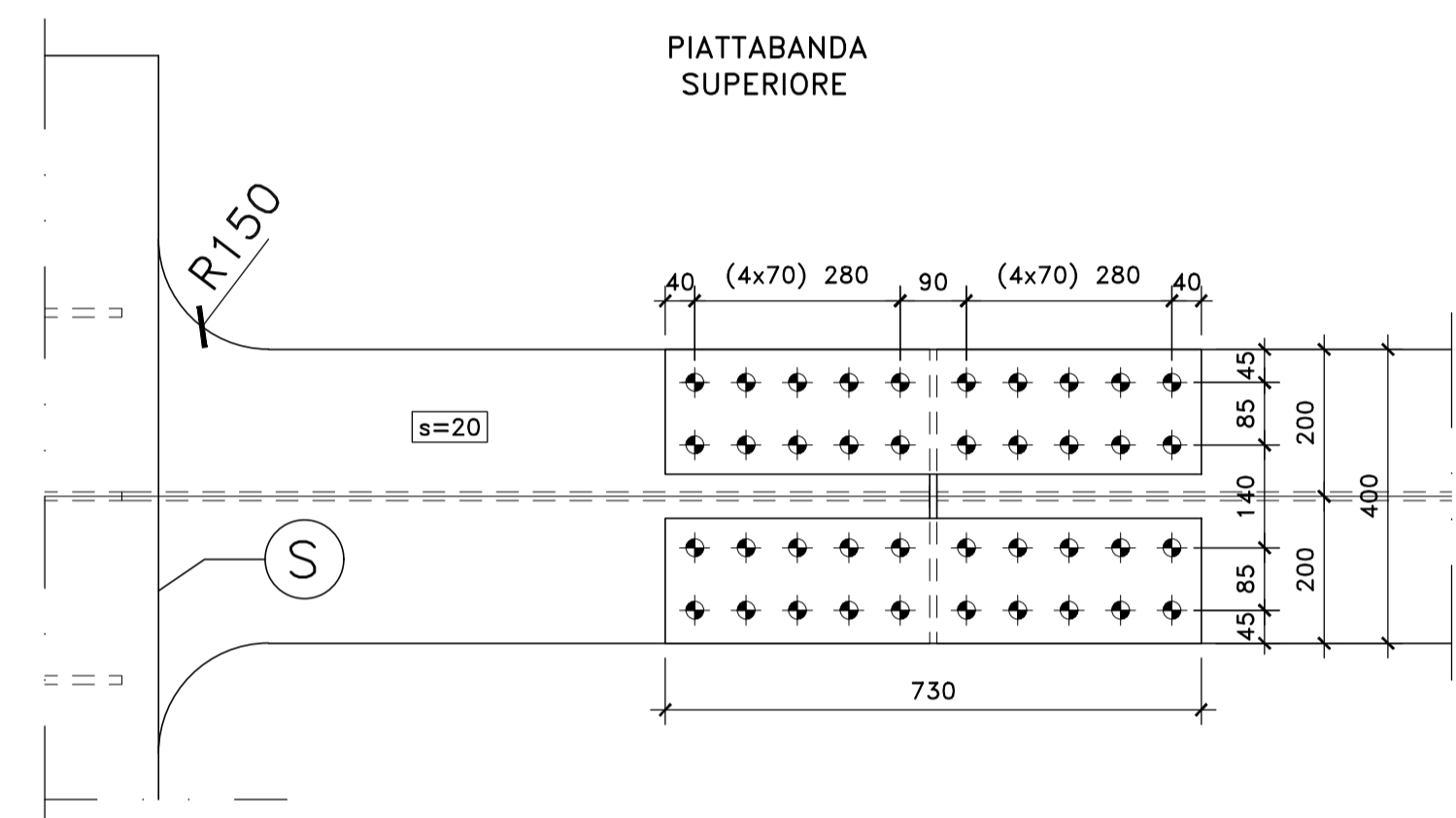
IRRIDIMENTI PER SOLLEVAMENTO
SCALA 1:20



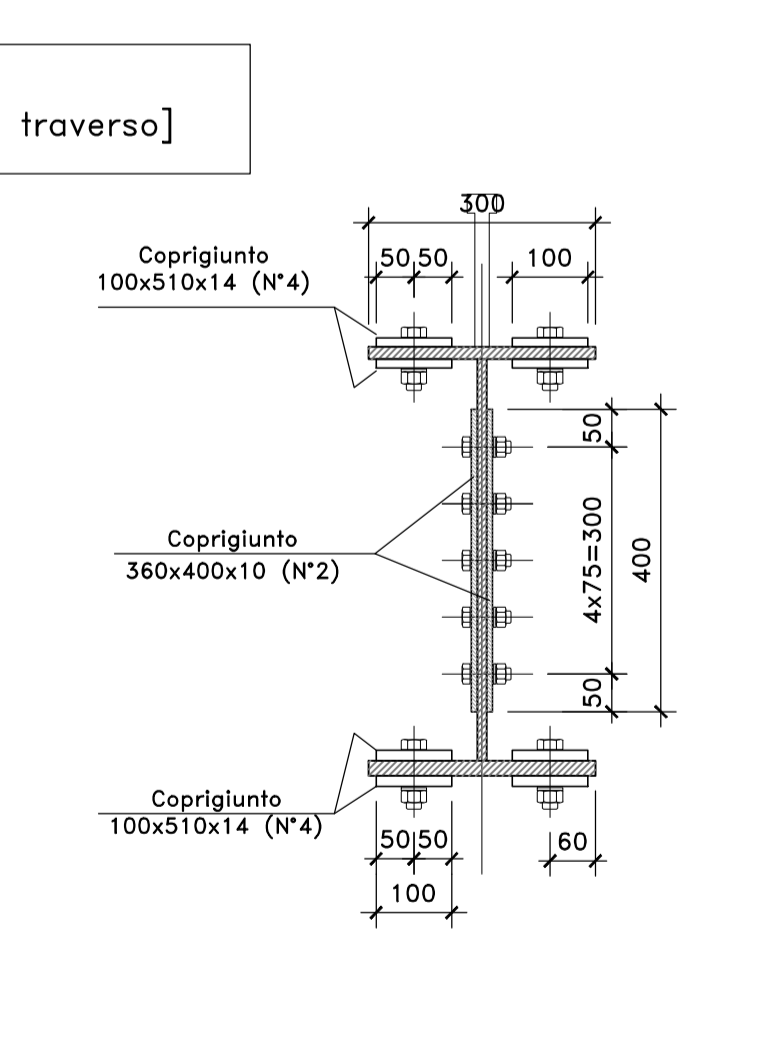
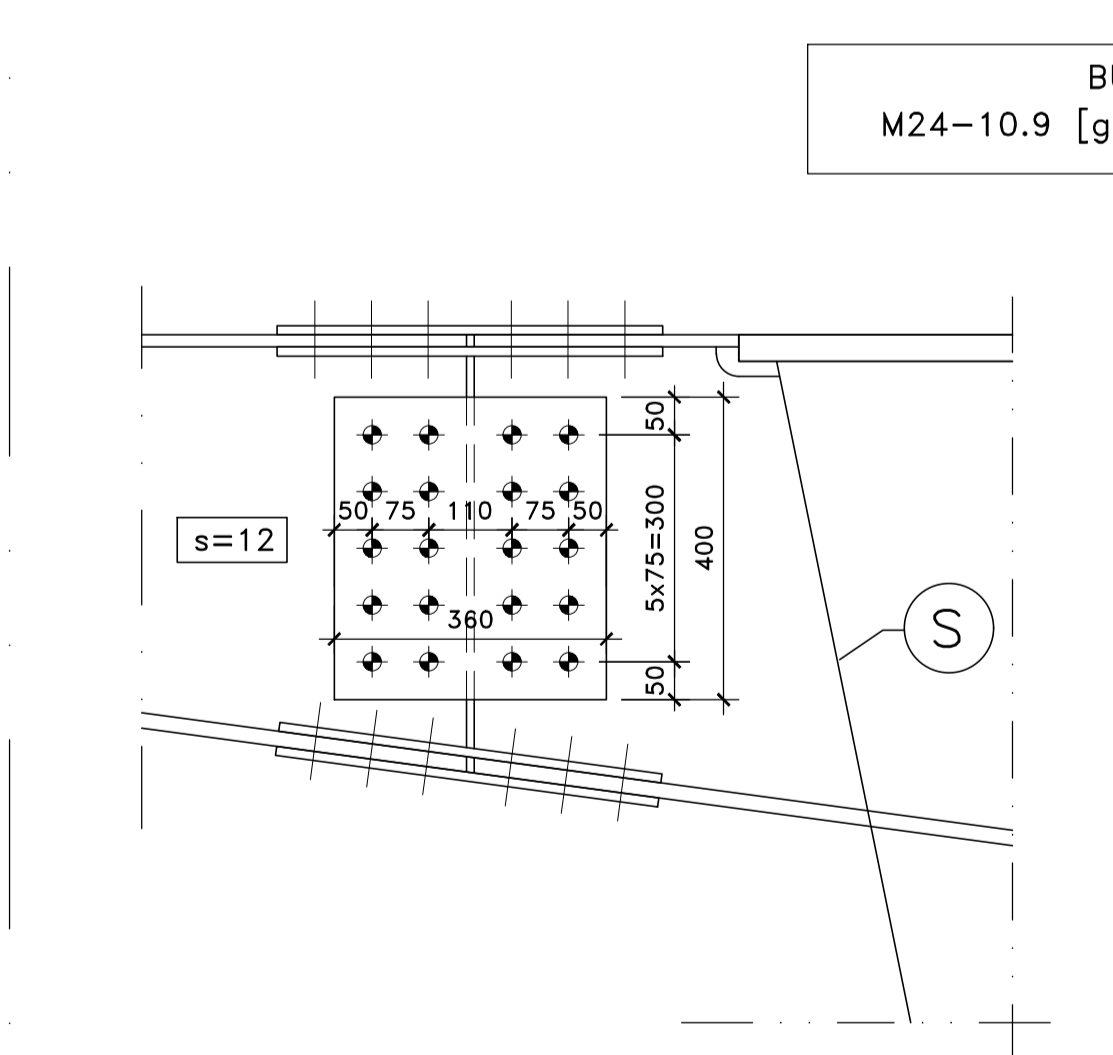
PARTICOLARE GIUNTO BULLONATO
(SCALE 1:10)



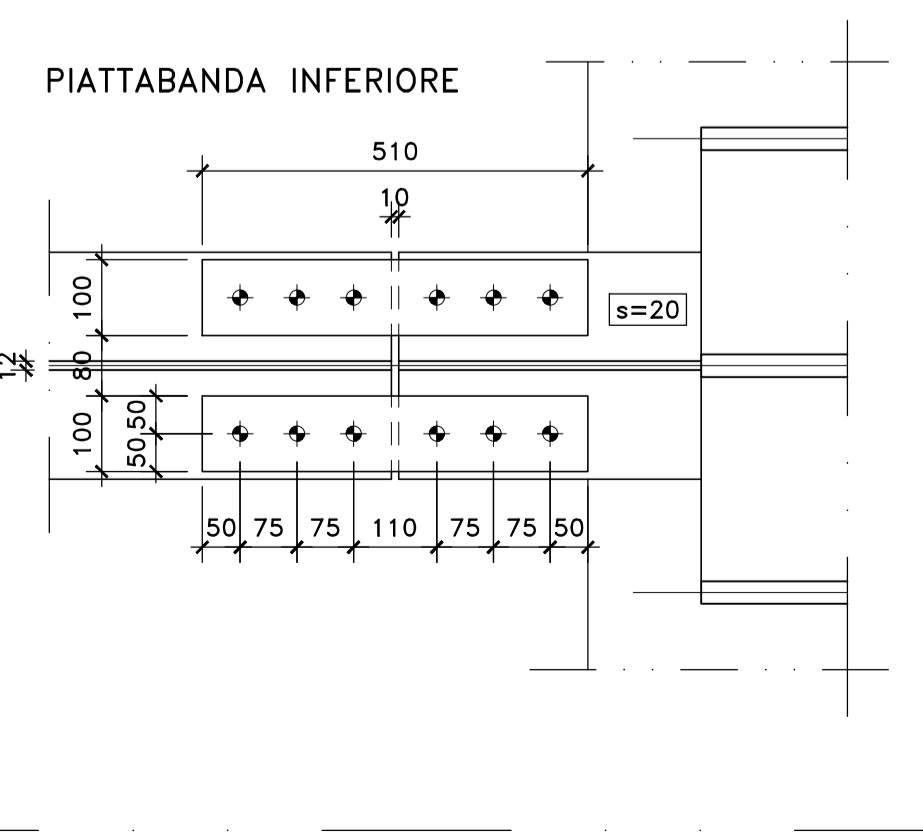
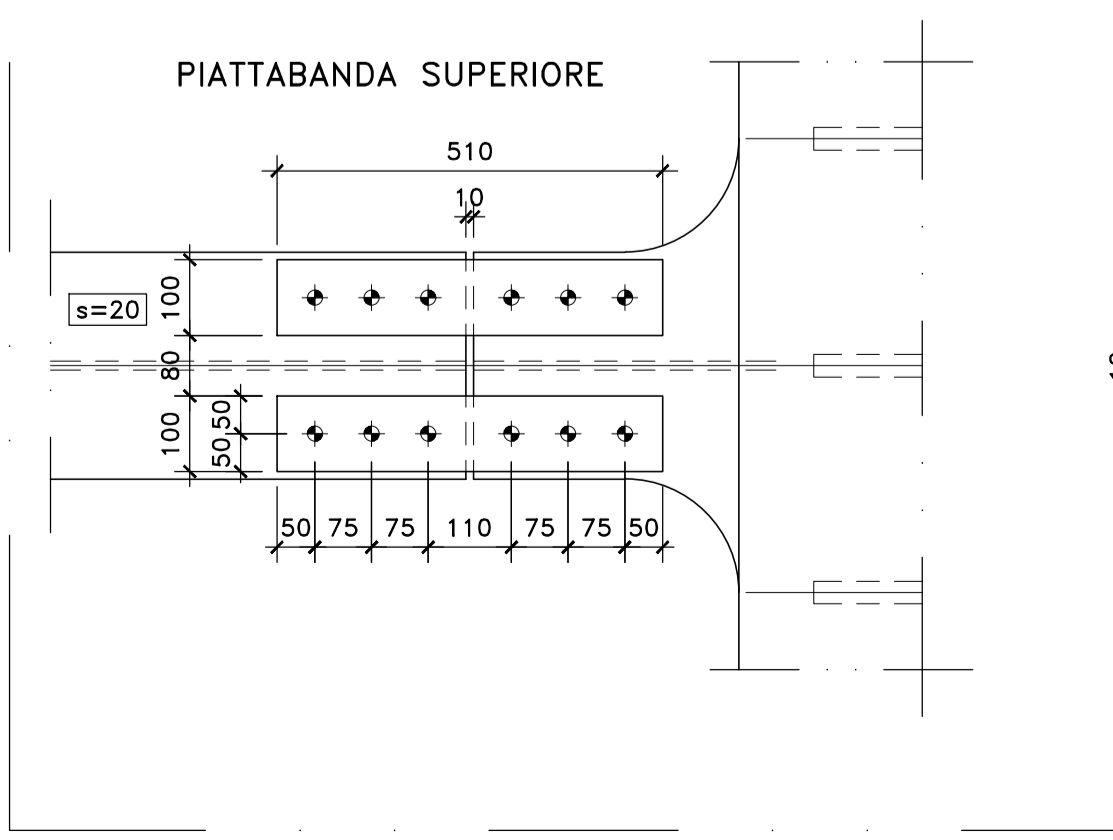
BULLONI
M24-10.9 [giunzione trasverso]



PARTICOLARE GIUNTO BULLONATO
(SCALE 1:10)



BULLONI
M24-10.9 [giunzione trasverso]



NOTE E PRESCRIZIONI

1. LE CARATTERISTICHE DEI MATERIALI STRUTTURALI E LE SPECIFICHE TECNICHE RELATIVE ALLE STRUTTURE IN CARPENTERIA METALLICA SONO RIPORTATE NELL'ELABORATO "CARATTERISTICHE DEI MATERIALI".
2. I CONTROVENTI DI MONTAGGIO DOVRANNO ESSERE TASSATIVAMENTE RIMOSSI AL TERMINE DELLA MATURAZIONE DEI GETTI DELLA SOLETTA D'IMPALCATO.

PROGETTAZIONE: **ATI VA - SERING - WBP - ERING**

RESPONSABILE DELL'INTEGRAZIONE DELLE PRESTAZIONI SPECIALISTICHE E PROGETTISTA:
Dott. Ing. Massimo Caporali (Dott. Ing. Proc. Roma A6851)

PROGETTISTA:
Responsabile Tecnico: Dott. Ing. Massimo Caporali (Dott. Ing. Proc. Roma A6851)
Responsabile Strutturale: Dott. Ing. Giovanni Piazzi (Dott. Ing. Proc. Roma A2266)
Responsabile Statico, Dinamico e Impianti: Dott. Ing. Sergio Di Majo (Dott. Ing. Proc. Palermo A287)
Responsabile Acustico: Dott. Ing. Francesco Venturi (Dott. Ing. Proc. Roma A488)

COORDINATORE SICUREZZA IN FASE DI PROGETTAZIONE:
Dott. Ing. Roberto Di Giulio (Dott. Ing. Proc. Roma A13139)

COORDINATORE ATTIVITA' DI PROGETTAZIONE:
Dott. Ing. Roberto Di Giulio (Dott. Ing. Proc. Roma A2649)

VISTO: IL RESPONSABILE DEL PROCEDIMENTO:
Dott. Ing. Ettore De Cesare De La Spenza

GRUPPO DI PROGETTAZIONE
MANSUETI
MANSUETI

VIA INGEGNERIA
SERING INGEGNERIA
wbp INGEGNERIA
ERING INGEGNERIA

OPERE D'ARTE MAGGIORI
VIADOTTI E PONTI
VI05 - VIADOTTO FIERA

Carpenteria metallica impalcato - Trasversi di appoggio tipo DS1

REV.	DESCRIZIONE	DATA	REDATTO	VERIFICATO	APPROVATO
A	EMMISSIONE	SET. 2021	A. MARRO	G. PIZZAZZA	W. GIFFESIO

CODICE PROGETTO: **DFVE0407**
 LIV. PROC. ANNO: **D | 21**
 NOME FILE: **VE407_POVIO5STRCP07_A**
 CODICE ELAB.: **POVIO5STRCP07**
 REVISIONE: **A**
 SCALA: **WRE**