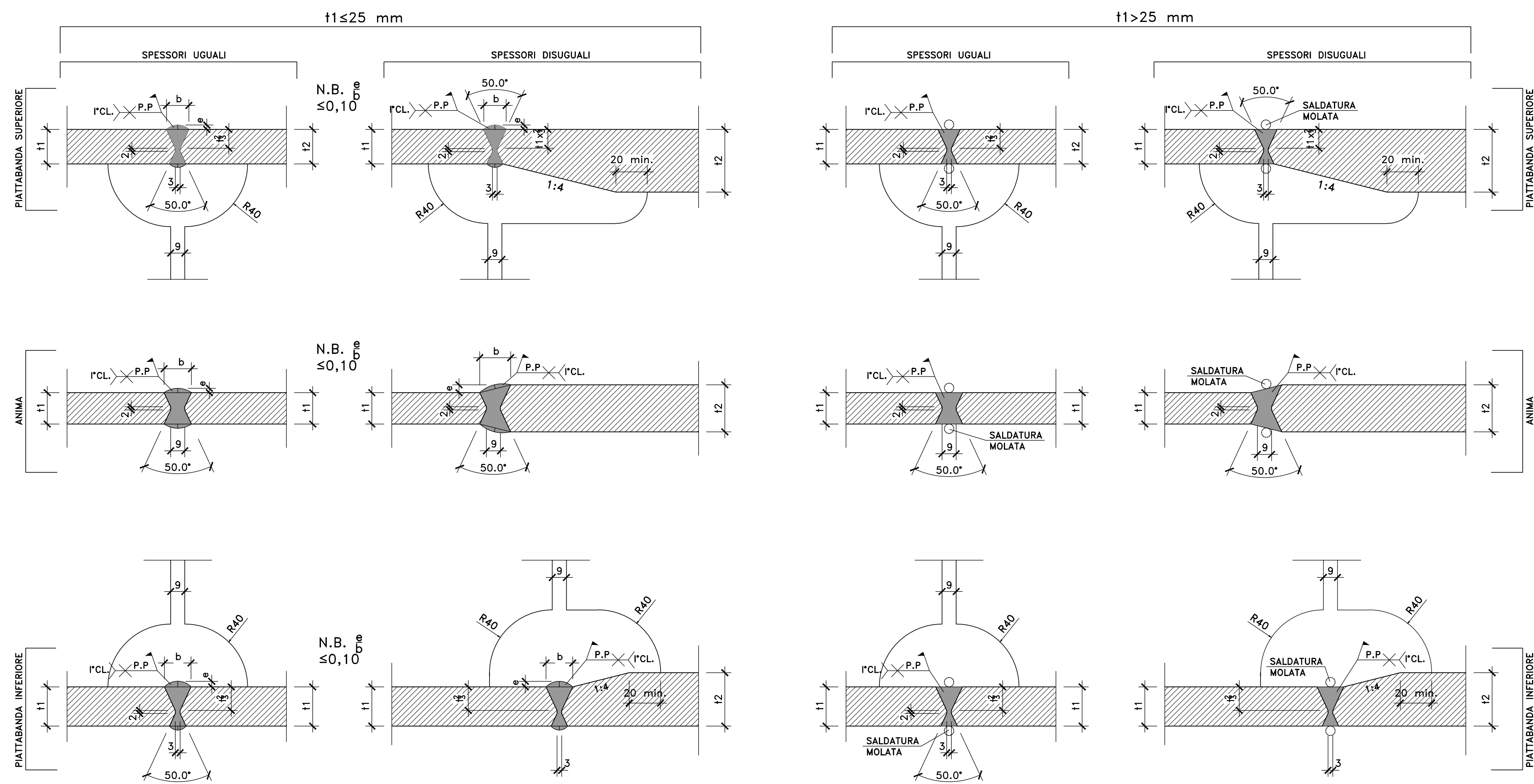
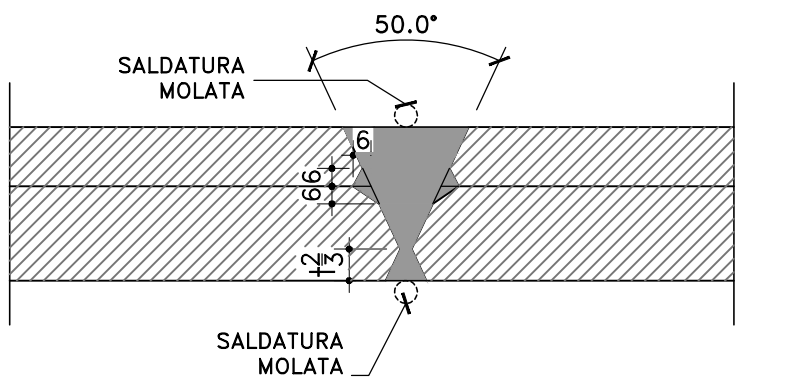


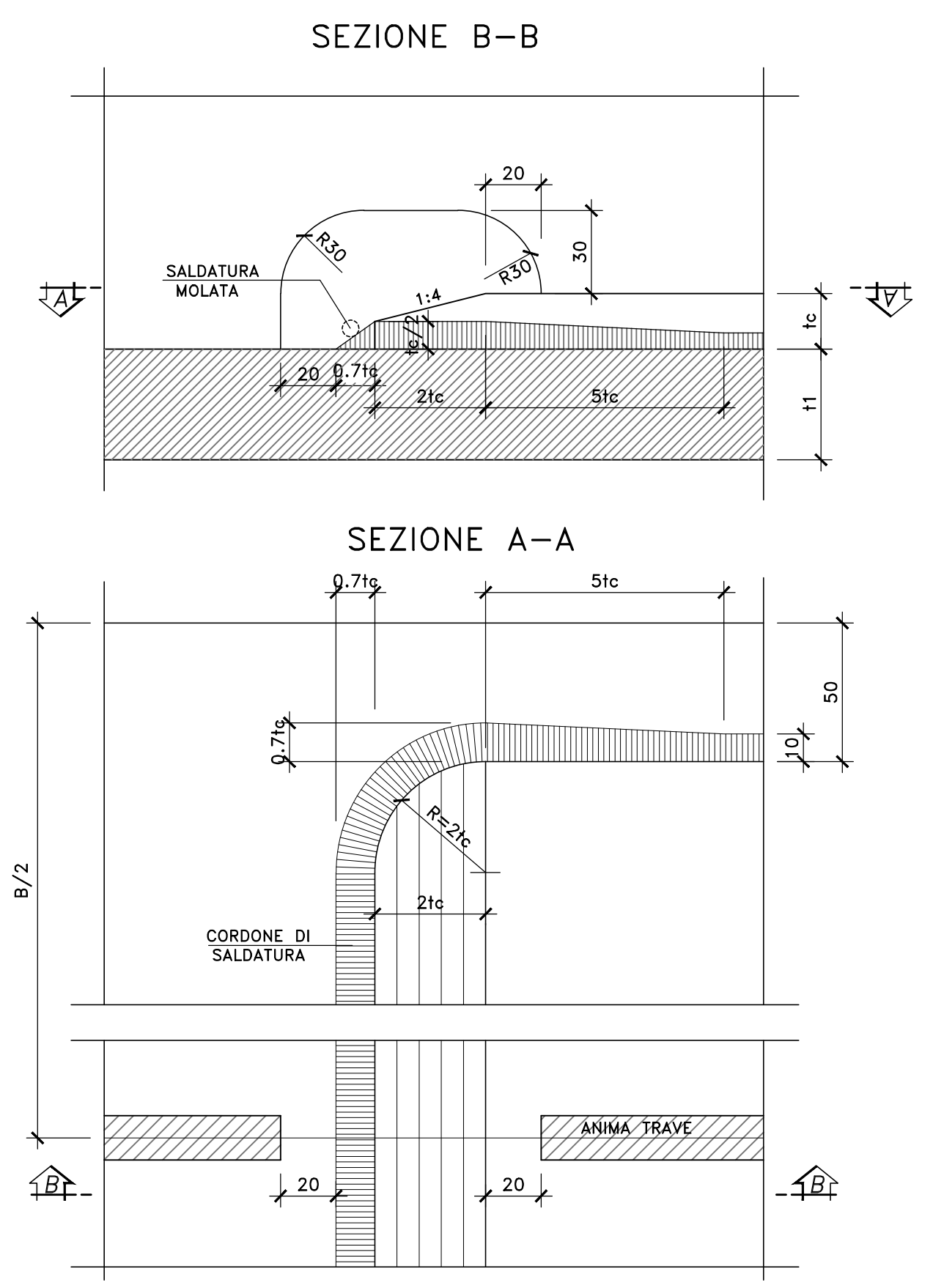
DETTAGLIO SALDATURE CONCI TRAVI -COMPLETA PENETRAZIONE-
SCALA 1:2



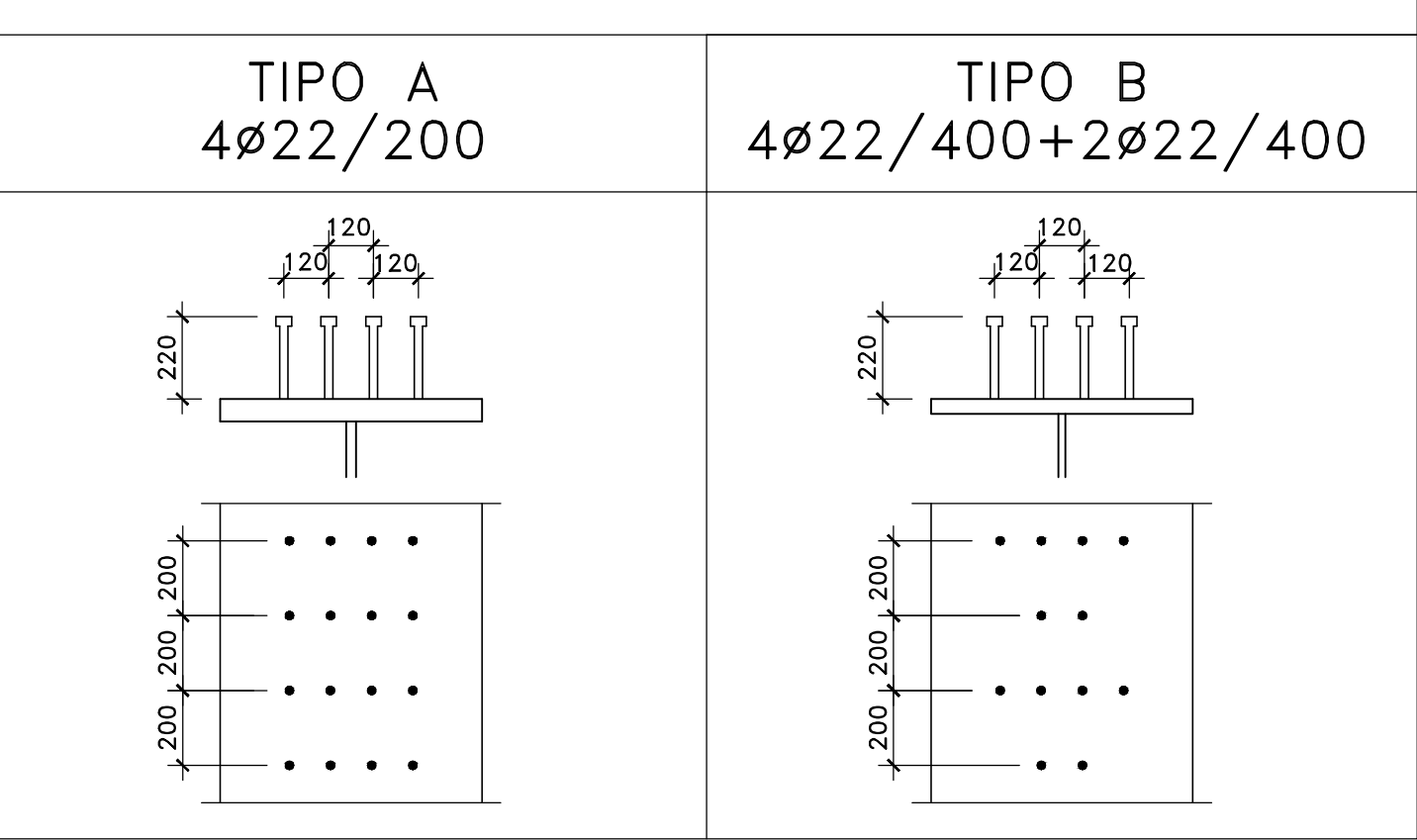
PARTICOLARE ESECUZIONE SALDATURE
PIASTRE IMPILATE



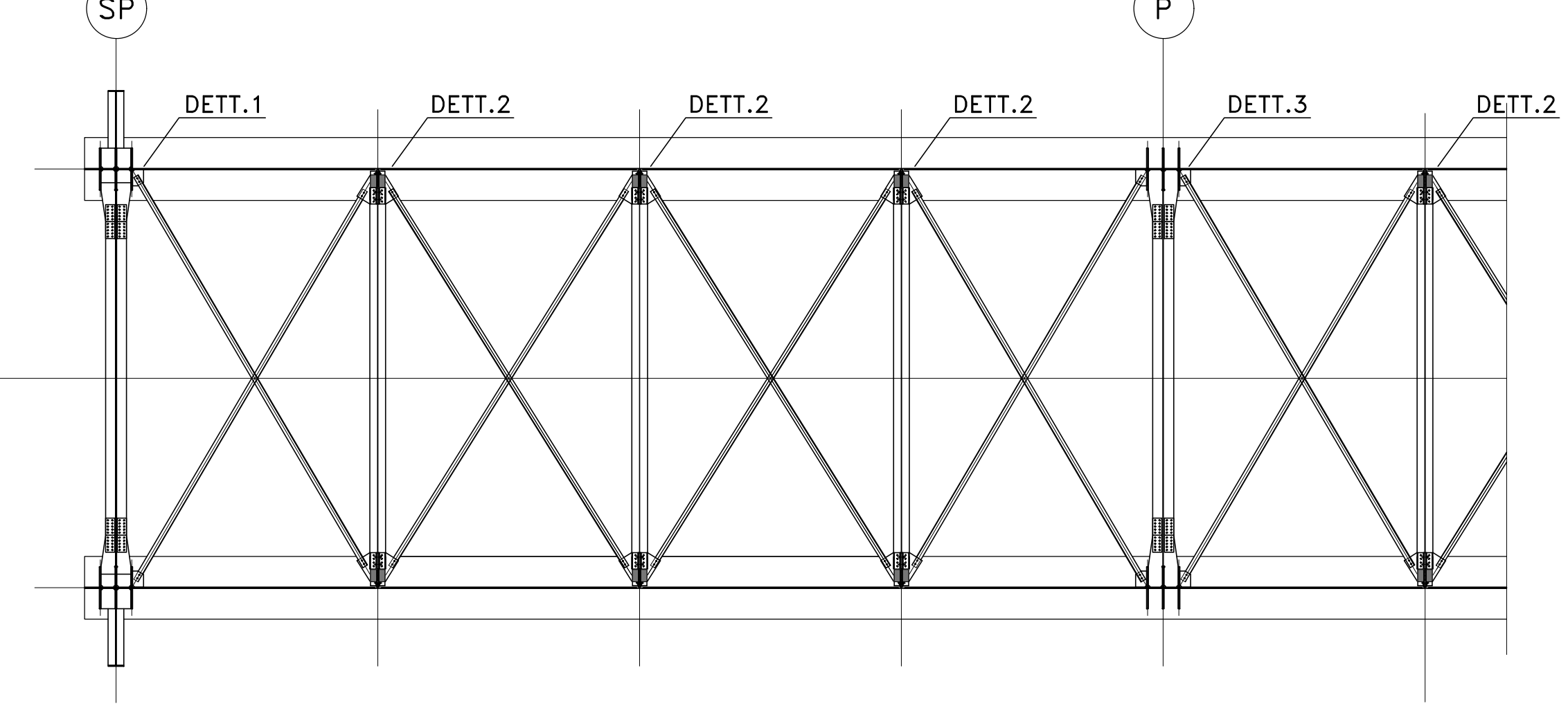
PARTICOLARI TERMINAZIONE IMPILAGGIO (TI)
SCALA 1:2



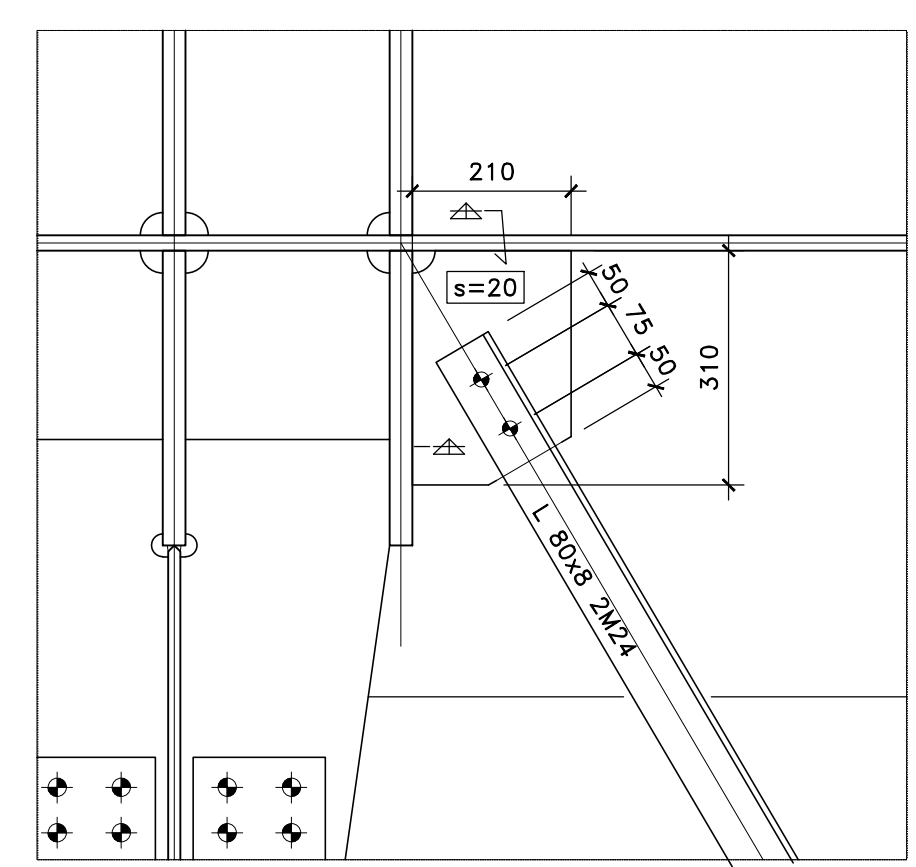
PIOLATURA TIPO TRAVI PRINCIPALI scala 1:20



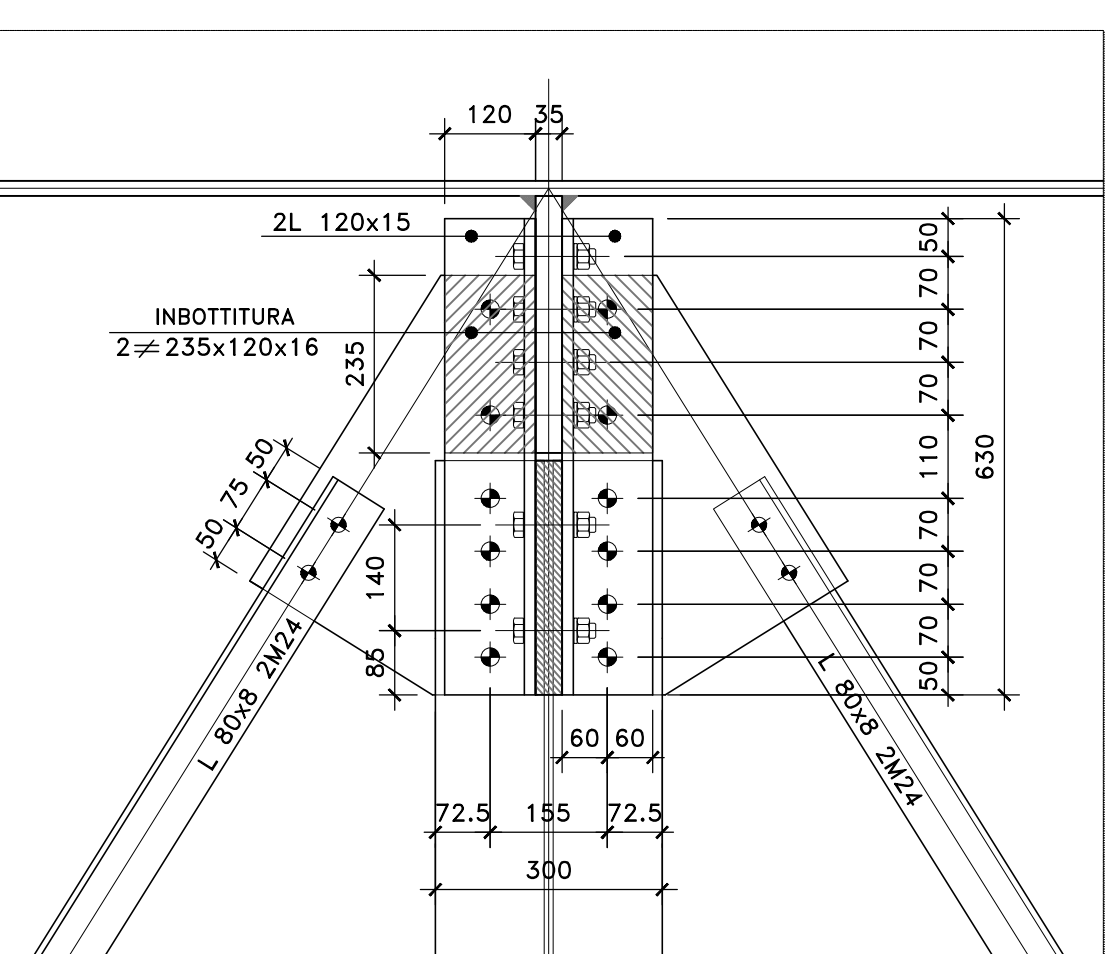
SCHEMA TIPOLOGICO CONTROVENTI DI PIANO
SCALA 1:100



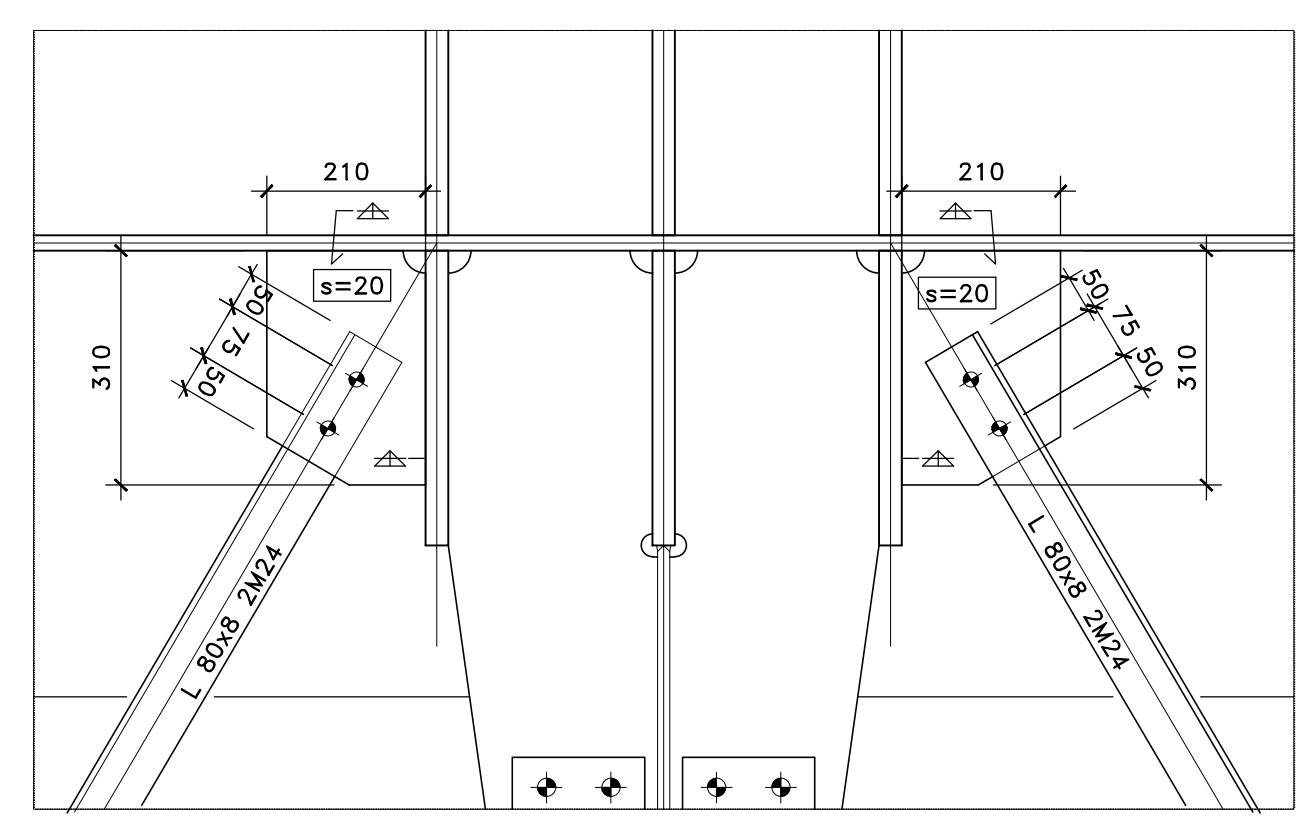
DETTAGLIO 1
SCALA 1:10



DETTAGLIO 2
SCALA 1:10



DETTAGLIO 3
SCALA 1:10



NOTE E PRESCRIZIONI

1. LE CARATTERISTICHE DEI MATERIALI STRUTTURALI E LE SPECIFICHE TECNICHE RELATIVE ALLE STRUTTURE IN CARPENTERIA METALLICA SONO RIPORTATE NELL'ELABORATO "CARATTERISTICHE DEI MATERIALI".
2. I CONTROVENTI DI MONTAGGIO DOVRANNO ESSERE TASSATIVAMENTE RIMOSSI AL TERMINE DELLA MATURAZIONE DEI GETTI DELLA SOLETTA D'IMPALCATO.

Sanas
GRUPPO FS ITALIANE

Direzione Progettazione

S.S.51 "ALEMAGNA"
VARIANTE DI LONGARONE

PROGETTO FATTIBILITA' TECNICA ED ECONOMICA cod. VE407

PROGETTAZIONE: **ATI VIA - SERING - VDP - BRENG**

<p>RESPONSABILE DELL'INTEGRAZIONE DELLE PRESTAZIONI SPECIALISTICHE e PROGETTISTA: Dott. Ing. Massimo Capasso (Ord. Ing. Prov. Roma A26031)</p> <p>PROGETTISTA: Responsabile Tracciato stradale: Dott. Ing. Massimo Capasso (Ord. Ing. Prov. Roma 26031) Responsabile Strutture: Dott. Ing. Giovanni Piazza (Ord. Ing. Prov. Roma 27296) Responsabile Idraulica, Geotecnica e Impianti: Dott. Ing. Sergio Di Maio (Ord. Ing. Prov. Palermo 2872) Responsabile Ambientale: Dott. Ing. Francesco Ventura (Ord. Ing. Prov. Roma 14663)</p> <p>GEOLOGO: Dott. Geol. Enrico Curcuruto (Ord. Geo. Regione Sicilia 966)</p> <p>COORDINATORE SICUREZZA IN FASE DI PROGETTAZIONE: Dott. Ing. Matteo Di Giuliano (Ord. Ing. Prov. Roma A15135)</p> <p>COORDINATORE ATTIVITA' DI PROGETTAZIONE: Dott. Ing. MariAntonietta Merendino (Ord. Ing. Prov. Roma A28481) Responsabile Ambientale: Dott. Ing. Francesco Ventura (Ord. Ing. Prov. Roma 14663)</p> <p>VISTO: IL RESPONSABILE DEL PROCEDIMENTO: Dott. Ing. Ettore De Cesario De La Grenolles</p>	<p>GRUPPO DI PROGETTAZIONE</p> <p>MANDATARIA: VIA INGEGNERIA</p> <p>MANDANTI: SERING INGEGNERIA</p> <p>vdp BRENG BRIDGE ENGINEERING</p>
---	--

OPERE D'ARTE MAGGIORI
VIADOTTI E PONTI
VI05 - VIADOTTO FIERA
Carpenteria metallica impalcato - Particolari costruttivi

CODICE PROGETTO	NOME FILE	REVISIONE	SCALA:
PROGETTO	VE407_PO0V05STRCP10_A		
DPVE0407 D 21	CODICE ELAB. PO0V05STRCP10	A	VARIE
D			
C			
B			
A	EMISSIONE	SET. 2021	A. AMEROSI G. PIAZZA M. CAPASSO
REV.	DESCRIZIONE	DATA	REDDATO VERIFICATO APPROVATO