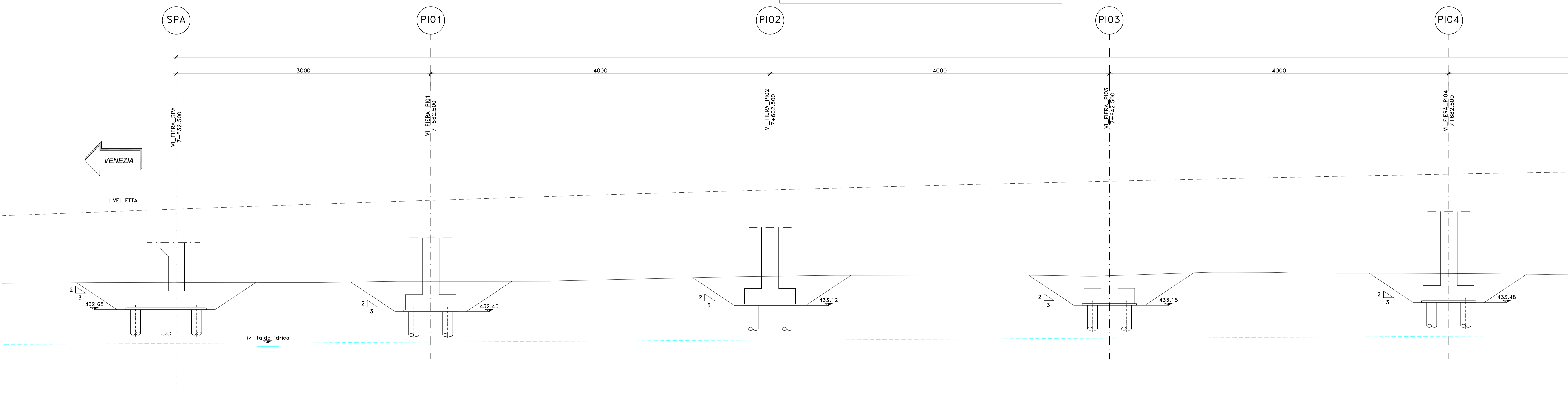


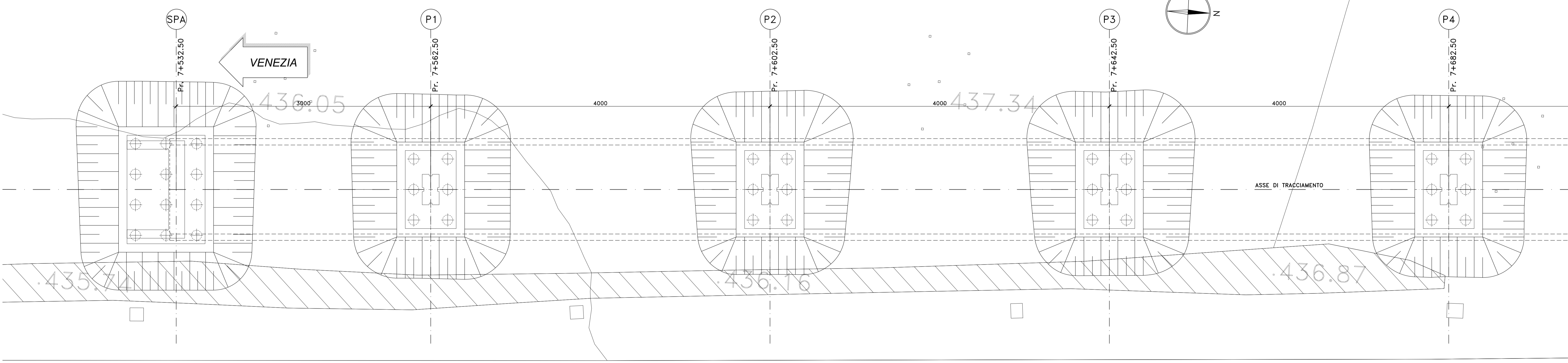
VI05 VIADOTTO FIERA
SEZIONE LONGITUDINALE SCAVI E OOPP 1^ PARTE
SCALA 1:200

L= 500.00 m - n° 13 CAMPATE: 30.00+40.00x11+30.00



VI05 VIADOTTO FIERA
PIANTA SCAVI E OOPP 1^ PARTE
SCALA 1:200

L= 500.00 m - n° 13 CAMPATE: 30.00+40.00x11+30.00



PIANTA CHIAVE



Sanas
GRUPPO FS ITALIANE

Direzione Progettazione

S.S.51 "ALEMAGNA"
VARIANTE DI LONGARONE

PROGETTO FATTIBILITA' TECNICA ED ECONOMICA COD. VE407

PROGETTISTI:
Responsabile Tecnica Progetto: Dott. Ing. Massimo Capozzi
(Ord. Ing. Prov. Roma 20037)
Responsabile Sicurezza: Dott. Ing. Giovanni Pizzoli
(Ord. Ing. Prov. Roma 27266)
Responsabile Infrastruttura e Impianti: Dott. Ing. Sergio Di Mola
(Ord. Ing. Prov. Roma 42672)
Responsabile Ambiente: Dott. Ing. Francesco Ventura
(Ord. Ing. Prov. Roma 14662)

GRUPPO DI PROGETTAZIONE
MAGGIORILE: **VIA INGENGERIA**
SERING INGENGERIA
vdp
B.B.E.N.G. STUDIO INGENGERIA

OPERE D'ARTE MAGGIORI
VIADOTTO VI05 FIERA
PIANTE E SEZIONI DEGLI SCAVI E DELLE OPERE PROVVISORIALI
TAV. 1 DI 3

CODICE PROGETTO	LV. PROG. ANNO	NOME FILE	REVISIONE	SCALA:	
DPVE0407	D 21	VE407_POOV05STRPF07_B	B	1:200	
D					
C					
B	Recepimento osservazioni CdS Preliminare	10-12-2022	N. FIORE	G. PIZZA	M. CAPASSO
A	EMISSIONE	SET. 2021	A. AMBROSIO	G. PIZZA	M. CAPASSO
REV.	DESCRIZIONE	DATA	REDATTO	VERIFICATO	APPROVATO