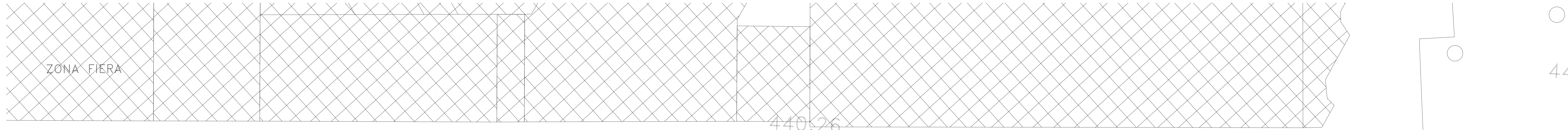
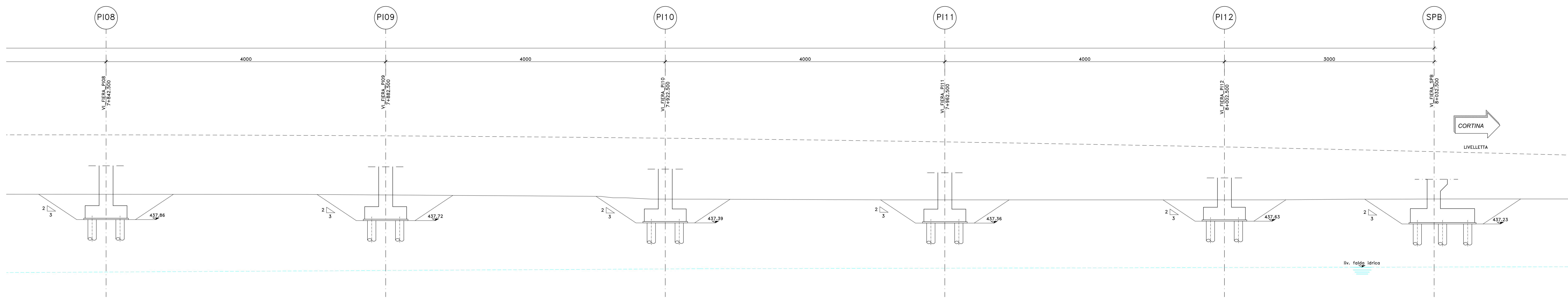


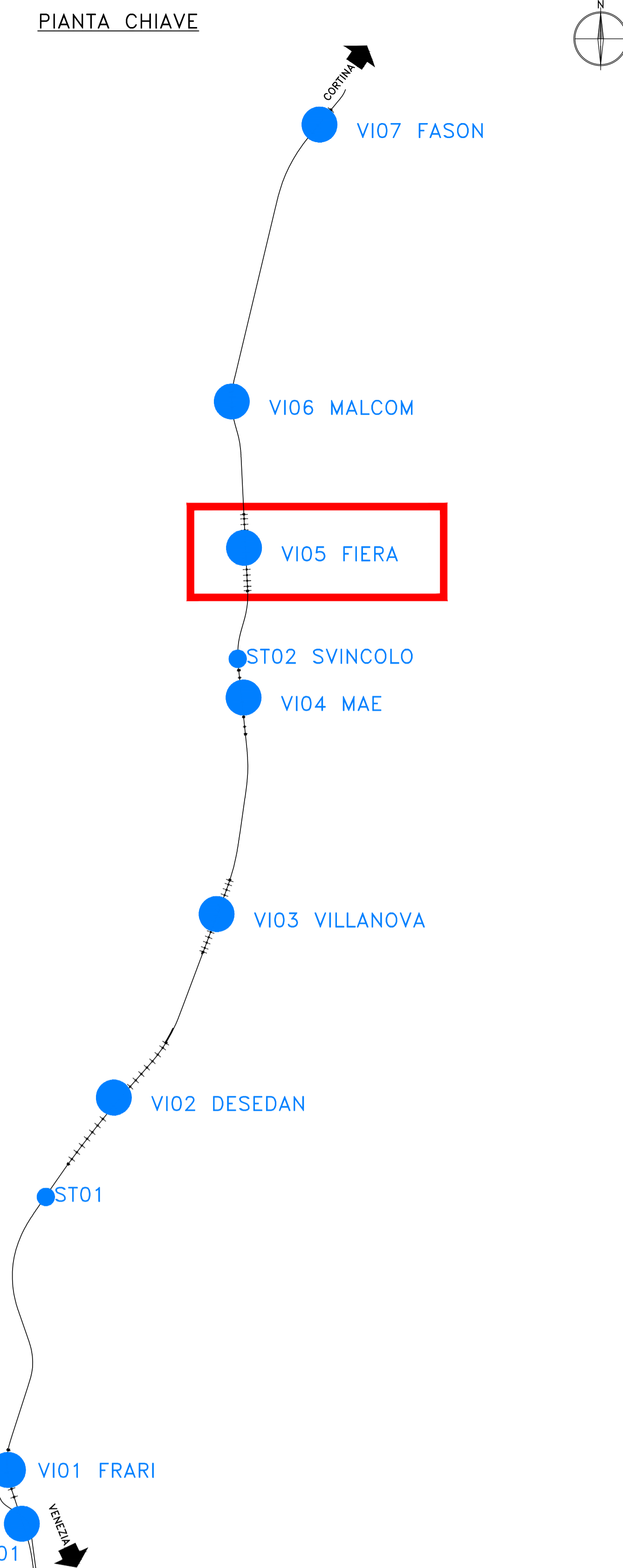
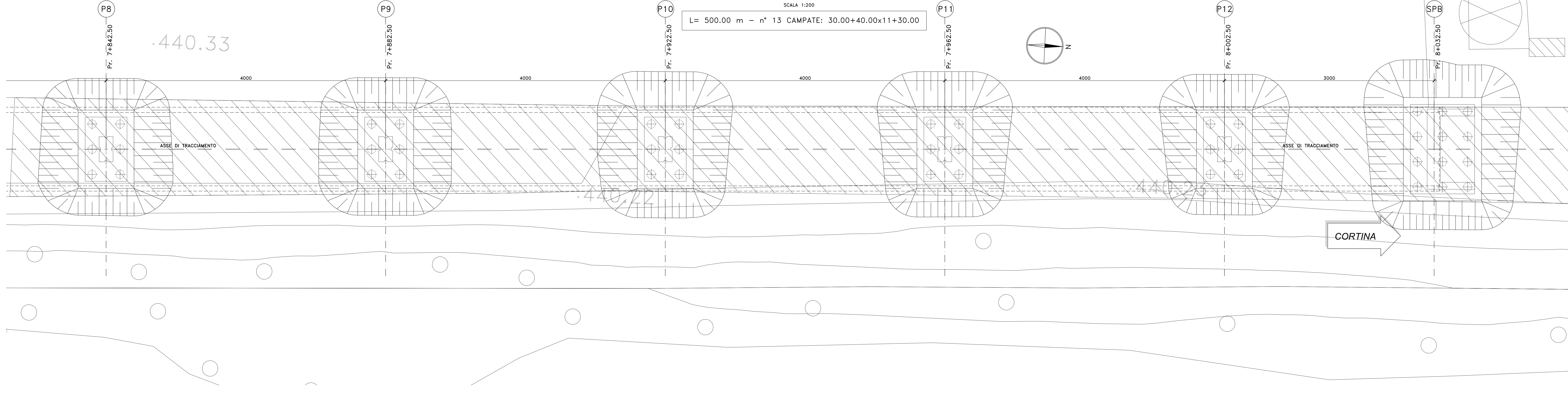
VI05 VIADOTTO FIERA
SEZIONE LONGITUDINALE SCAVI E OOPP 3^ PARTE
SCALA 1:200

L= 500.00 m - n° 13 CAMPATE: 30.00+40.00x11+30.00



VI05 VIADOTTO FIERA
PIANTA SCAVI E OOPP 3^ PARTE
SCALA 1:200

L= 500.00 m - n° 13 CAMPATE: 30.00+40.00x11+30.00



Sanas
GRUPPO FS ITALIANE
DIREZIONE PROGETTAZIONE

S.S.51 "ALEMAGNA"
VARIANTE DI LONGARONE

PROGETTO FATTIBILITA' TECNICA ED ECONOMICA COD. VE407

PROGETTAZIONE: AT VI - SERING - VDP - BREMG

RESPONSABILE DELL'INTEGRAZIONE DELLE PRESTAZIONI SPECIALISTICHE E PROGETTA:
Dott. Ing. Massimo Capasso (Dott. Ing. Proc. Roma 436031)

GRUPPO DI PROGETTAZIONE
MANIPOLAZIONE: BMD/AVT

PROGETTISTA:
Ingegneria Tecnica Strada; Dott. Ing. Massimo Capasso
Ingegneria Sicurezza; Dott. Ing. Giovanni Pizzini
Ingegneria Strada; Dott. Ing. Giovanni Pizzini
Ingegneria Idraulica, Sperimentale e Impianti; Dott. Ing. Sergio Di Masi
(Dott. Ing. Proc. Roma 436031)
Ingegneria Ambientale; Dott. Ing. Francesco Venturoli
(Dott. Ing. Proc. Roma 436031)

COORDINATORE SICUREZZA IN FASE DI PROGETTAZIONE:
Dott. Ing. Massimo Capasso (Dott. Ing. Proc. Roma 436031)

COORDINATORE ATTIVITA' DI PROGETTAZIONE:
Dott. Ing. Massimo Capasso (Dott. Ing. Proc. Roma 436031)

VISTO IL RESPONSABILE DEL PROCEDIMENTO:
Dott. Ing. Ettore De Gennaro

OPERE D'ARTE MAGGIORI
VIADOTTO VI05 FIERA
PIANTE E SEZIONI DEGLI SCAVI E DELLE OPERE PROVVISORIALI
TAV. 3 DI 3

CODICE PROGETTO	NOME FILE	REVISIONE	SCALA
PROGETTO: DIVE0407 D 21	VE407_P00V05STRPF09_B	B	1:200
PROGETTO: DIVE0407 D 21	CODICE ELAB: P00V05STRPF09	B	1:200
D			
C			
B	Recupero osservazioni CdS Preliminare	10-12-2022	M. GARASSO
A	EMISSIONE	05-2021	M. GARASSO
REV.	DESCRIZIONE	DATA	REDATTO VERIFICATO APPROVATO