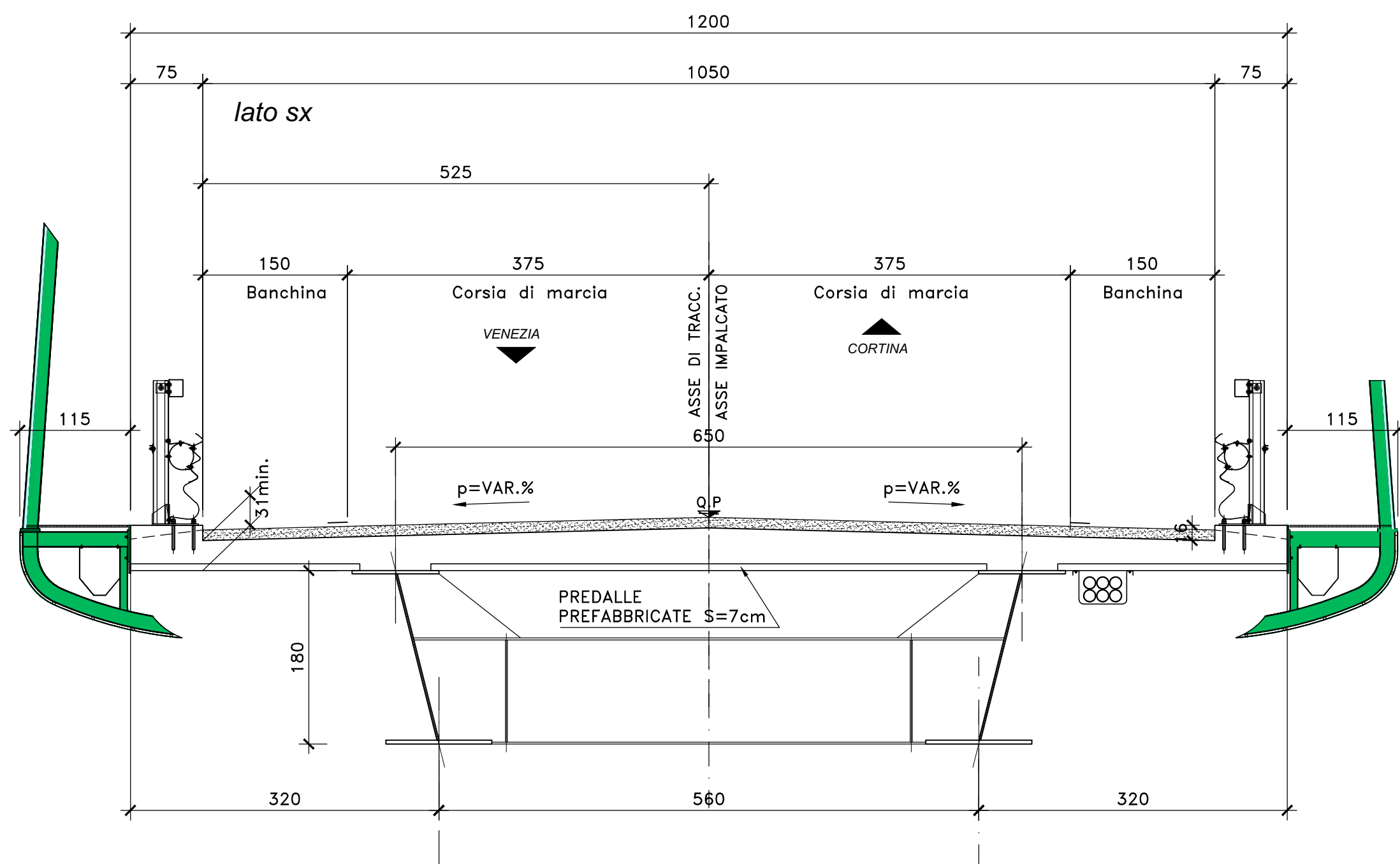


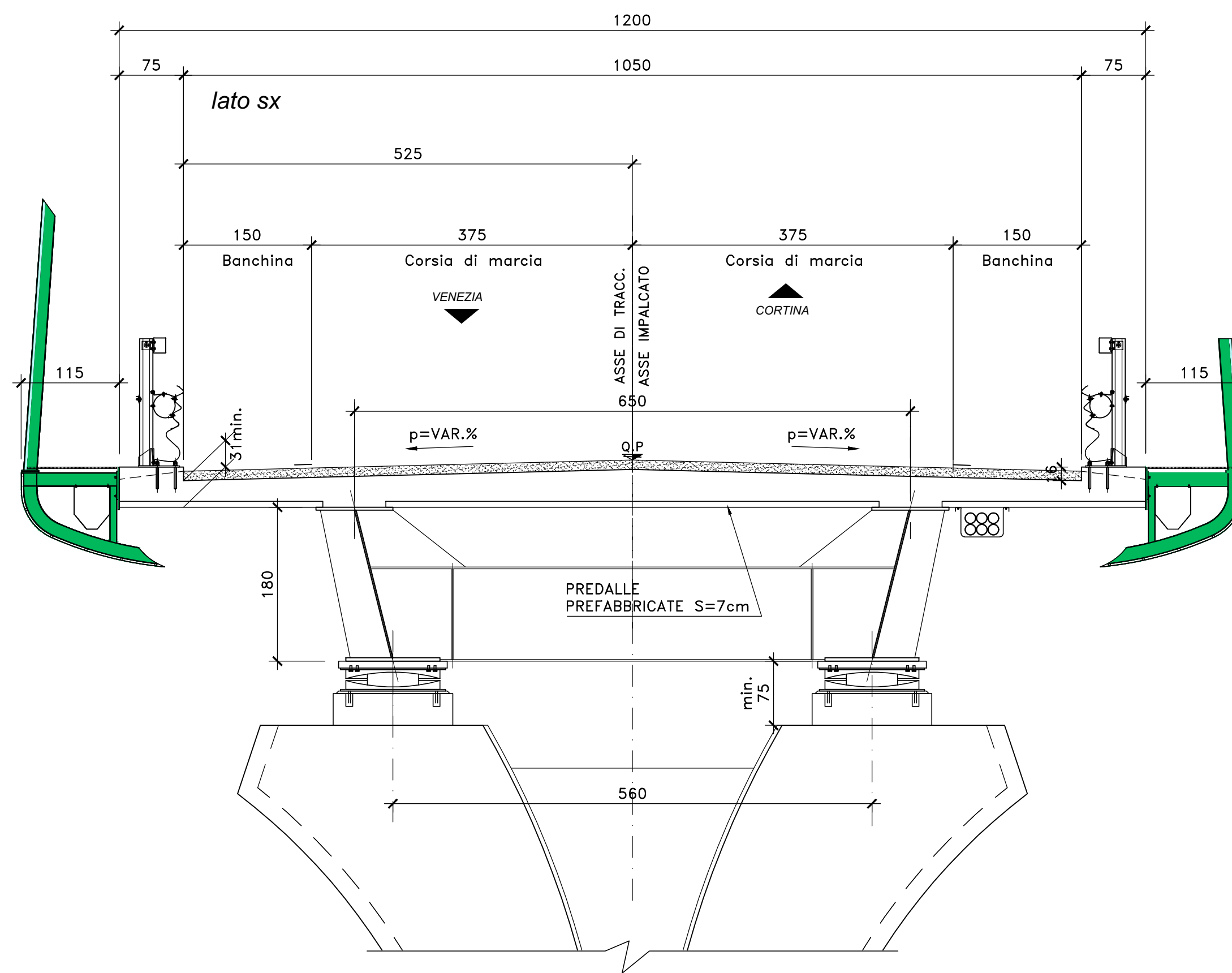
SEZIONE TRASVERSALE IN CAMPATA (VI05 FIERA)

SCALA 1:50



SEZIONE TRASVERSALE IN ASSE PILA (VI05 FIERA)

SCALA 1:50

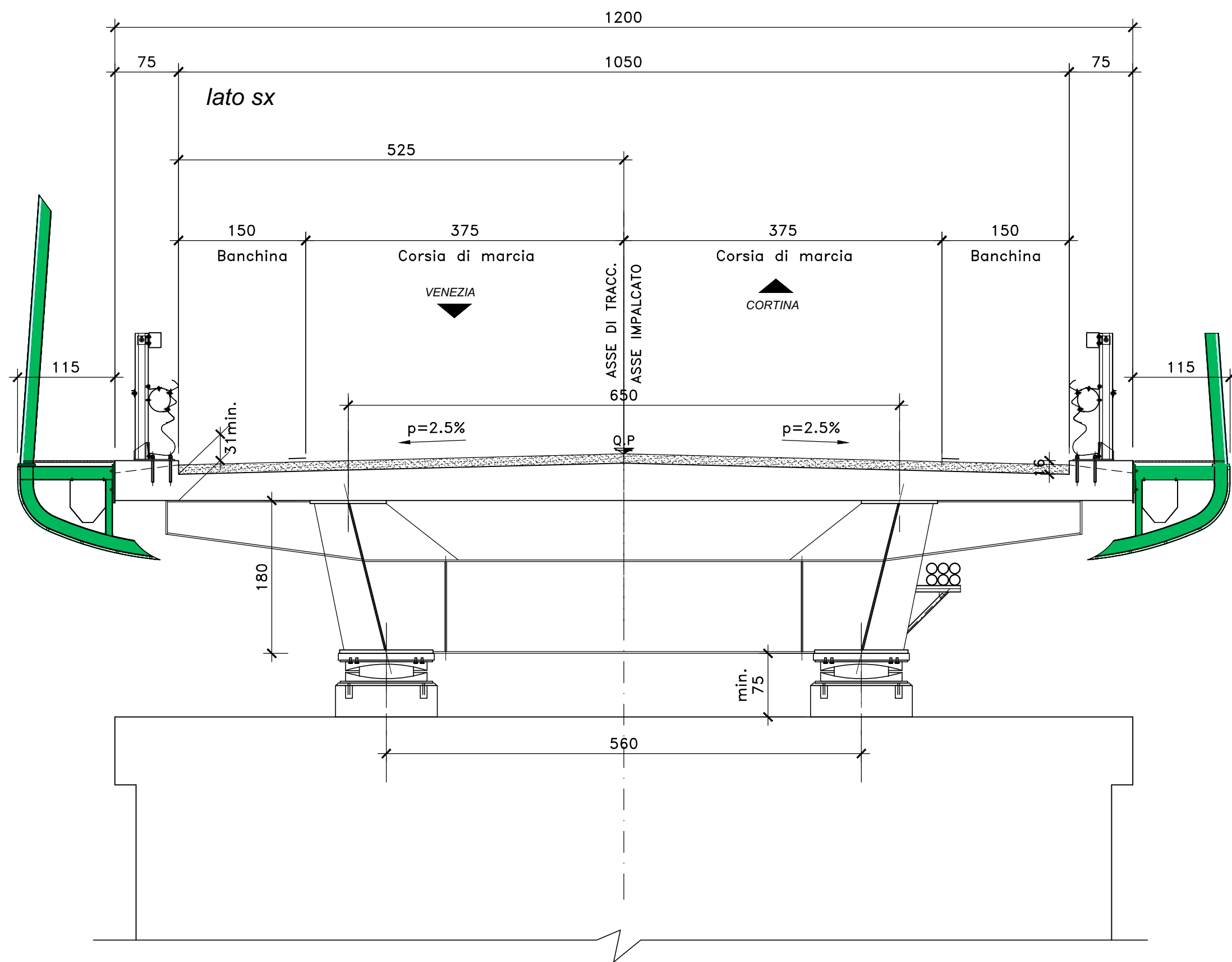


NOTE E PRESCRIZIONI

1. RELATIVAMENTE ALLE SEZIONI IN ASSE APPOGGI PILE E SPALLE SONO RAPPRESENTATE CONFIGURAZIONI TIPICHE RELATIVAMENTE ALLA EFFETTIVA INCLINAZIONE DEL PIANO VIARIO.

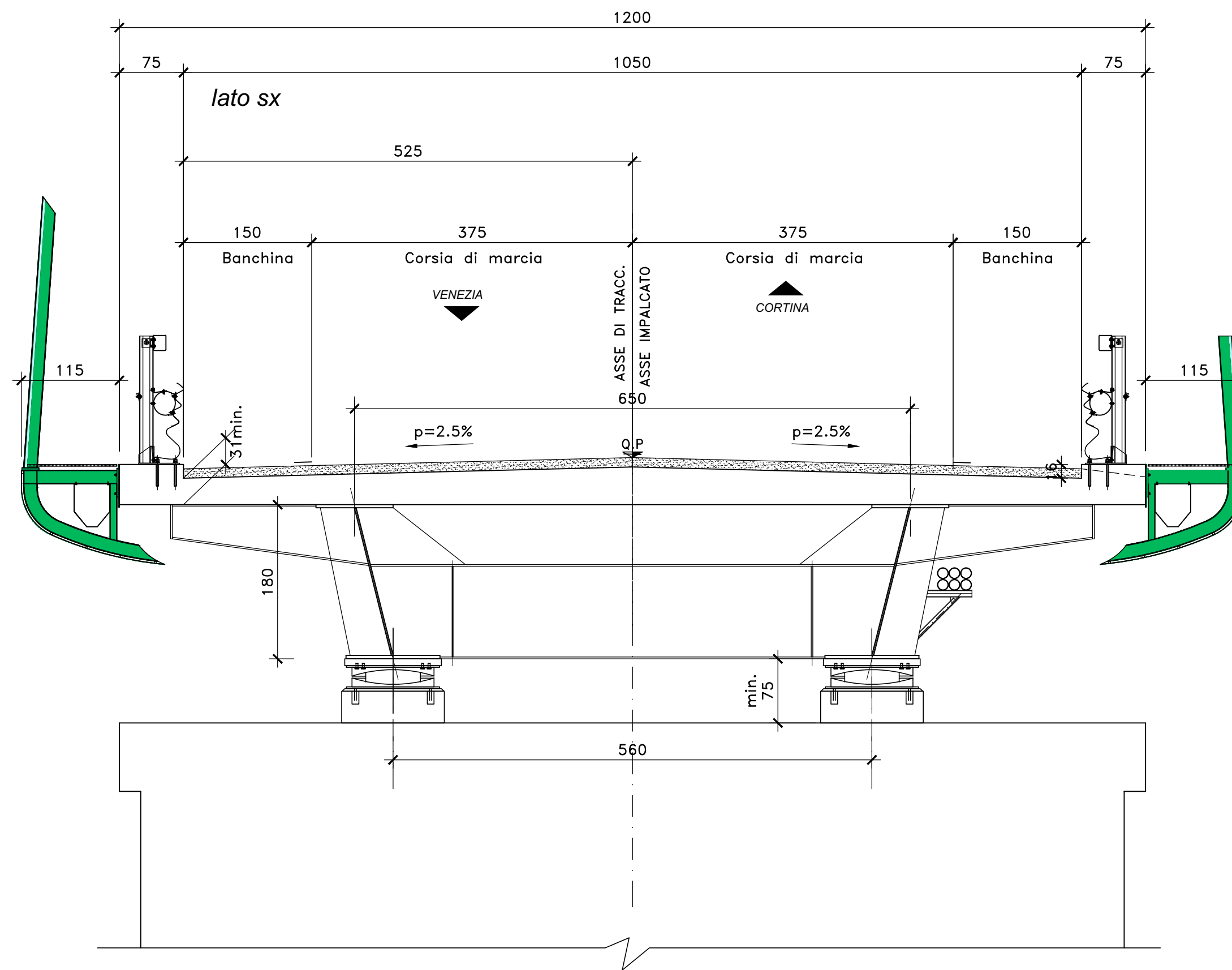
SEZIONE TRASVERSALE IN ASSE SPA (VI05 FIERA)

SCALA 1:50



SEZIONE TRASVERSALE IN ASSE SPB (VI05 FIERA)

SCALA 1:50



Direzione Progettazione

S.S.51 "ALEMAGNA"
VARIANTE DI LONGARONE

PROGETTO FATTIBILITA' TECNICA ED ECONOMICA

COD. VE407

PROGETTAZIONE: ATI VIA - SERING - VDP - BRENG

RESPONSABILE DELL'INTEGRAZIONE DELLE PRESTAZIONI SPECIALISTICHE e PROGETTISTA:
Dott. Ing. Massimo Capasso (Ord. Ing. Prov. Roma A26031)

PROGETTISTA:
Responsabile Tracciato stradale: Dott. Ing. Massimo Capasso (Ord. Ing. Prov. Roma A26031)
Responsabile Strutture: Dott. Ing. Giovanni Piazza (Ord. Ing. Prov. Roma A27296)
Responsabile Idraulica, Geotecnica e Impianti: Dott. Ing. Sergio Di Maio (Ord. Ing. Prov. Palermo A2872)
Responsabile Ambientale: Dott. Ing. Francesco Ventura (Ord. Ing. Prov. Roma A4660)

COORDINATORE SICUREZZA IN FASE DI PROGETTAZIONE:
Dott. Ing. Matteo Di Girolamo (Ord. Ing. Prov. Roma A15138)
COORDINATORE ATTIVITA' DI PROGETTAZIONE:
Dott. Ing. MariAntonietta Merendino (Ord. Ing. Prov. Roma A28481)

VISTO: IL RESPONSABILE DEL PROCEDIMENTO:
Dott. Ing. Ettore De Cesbron De La Grenellais

GRUPPO DI PROGETTAZIONE

MANDATARIA: MANDANTE:



OPERE D'ARTE MAGGIORI
VIADOTTO VI05 FIERA
SEZIONI TRASVERSALI CARATTERISTICHE



CODICE PROGETTO		NOME FILE		REVISIONE	SCALA:
PROGETTO		VE407_P00VI05STRSZ01_B			
DIPVE0407		CODICE ELAB. P00VI05STRSZ01		B	1:50
D					
C					
B	Recepimento osservazioni CdS Preliminare	15-12-2022	R. FIORE	G. PIAZZA	M. CAPASSO
A	EMISSIONE	SET. 2021	P. COSMELLI	G. PIAZZA	M. CAPASSO
REV.	DESCRIZIONE	DATA	REDATTO	VERIFICATO	APPROVATO