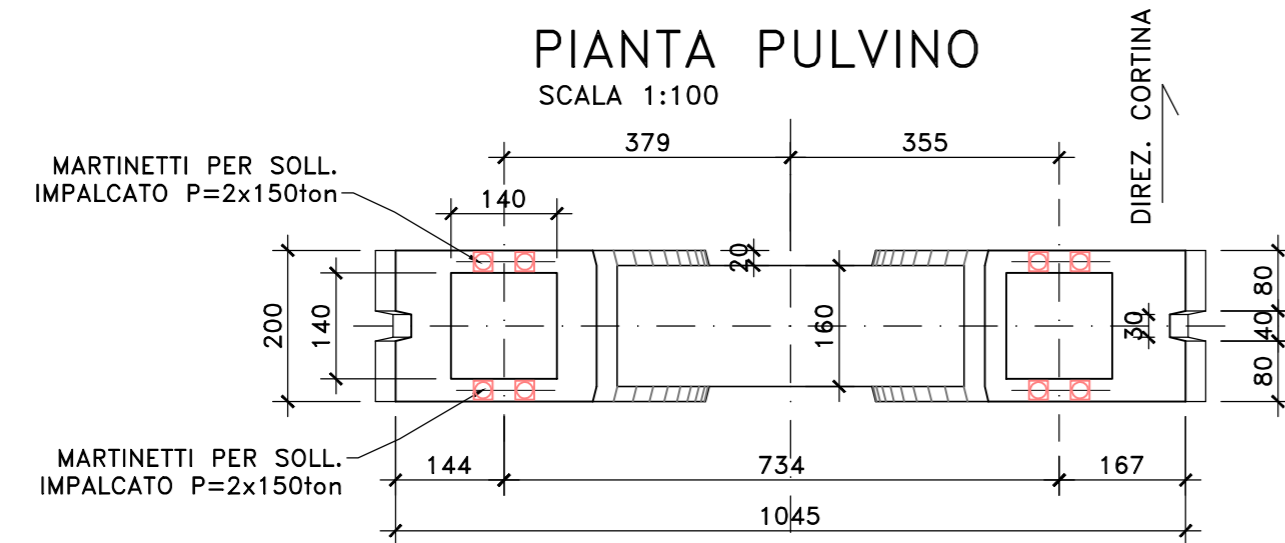
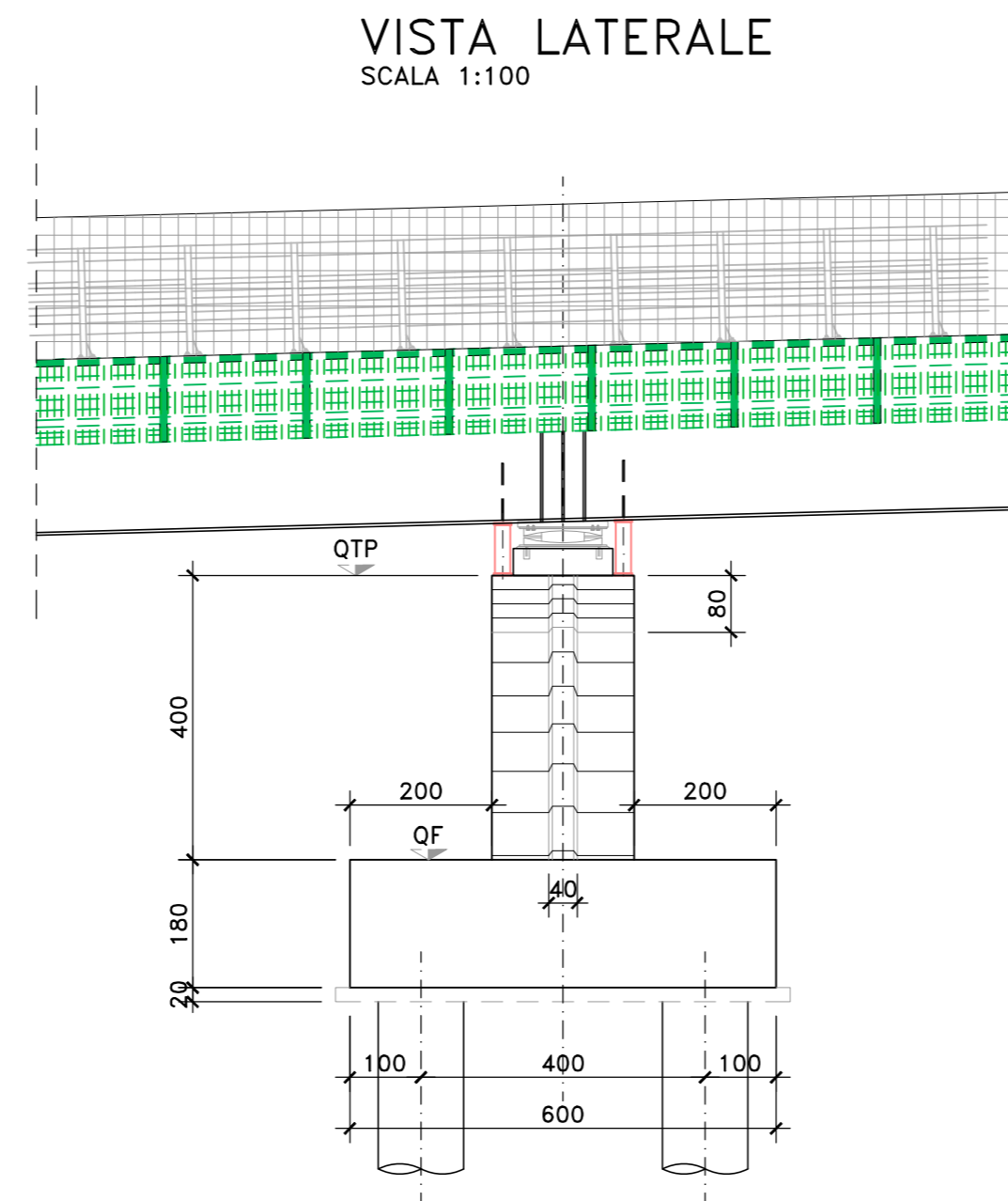
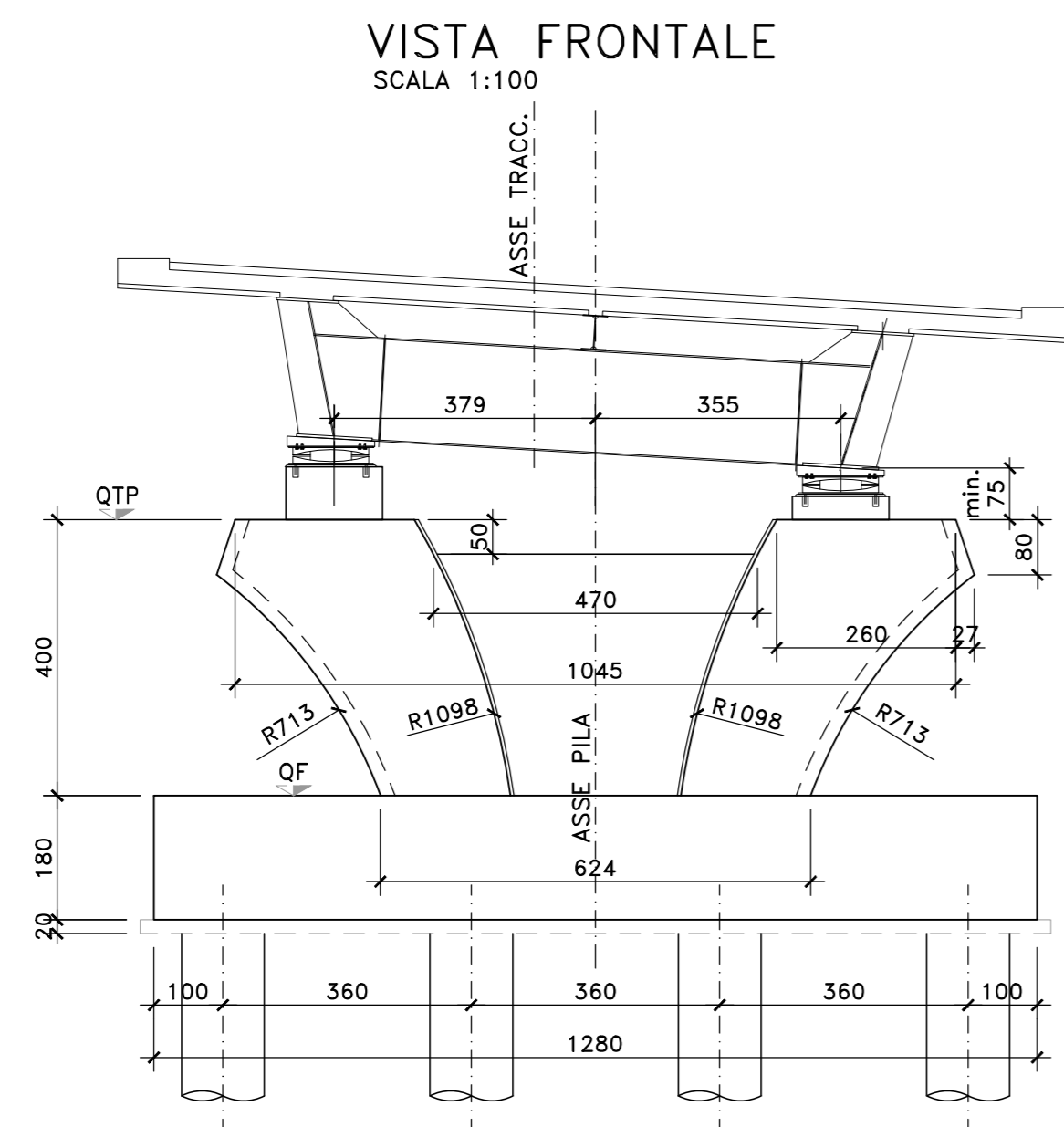
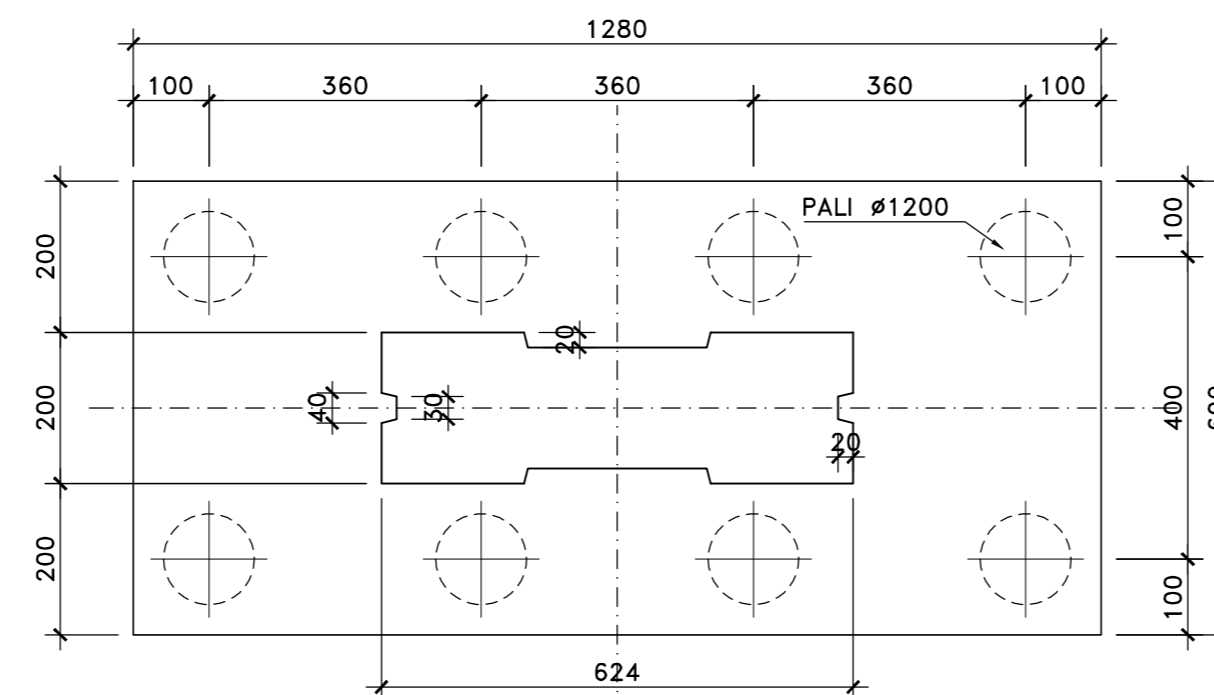


# PILA 1



## PIANTA FONDAZIONE E SPICCATO SCALA 1:100



## NOTE E PRESCRIZIONI

1. L'ALTEZZA DEI BAGGIOLI SARA' STABILITA IN FUNZIONE DELL'INGOMBRO DEGLI ISOLATORI EFFETTIVAMENTE ADOTTATI. IN OGNI CASO L'ALTEZZA MINIMA NON DOVRA' ESSERE INFERIORE DI 35 cm PER COMPNDERE L'ALTEZZA DELLE ZANCHE DI ANCORAGGIO DEGLI ISOLATORI.
2. LE QUOTE DI TESTA PILA (QTP) SONO STATE STABILITE CONSIDERANDO UNA DISTANZA CON L'INTRADOSSO DELLE PIATTABANDE INFERIORI PARI A 75 cm.
3. LE QUOTE DI PROGETTO IN ASSE APPOGGI (QP), LE QUOTE DI TESTA PILA (QTP), LE QUOTE DI ESTRADOSSO ZATTERA DI FONDAZIONE (QF), LE QUOTE DI FONDO SCAVO (QFS), LE LUNGHEZZE DEI PALI DI FONDAZIONE E LE CARATTERISTICHE DEI MICROPALI, OVE PRESENTI, SONO INDICATE NELLA SEZIONE LONGITUDINALE DELL'OPERA D'ARTE.
4. LE CARATTERISTICHE DEI MATERIALI STRUTTURALI E DEI TRATTAMENTI PROTETTIVI E IMPERMEABILIZZANTI DELLE SUPERFICI SONO RIPORTATE NELL'ELABORATO "CARATTERISTICHE DEI MATERIALI".



Direzione Progettazione

S.S.51 "ALEMAGNA"  
VARIANTE DI LONGARONE

PROGETTO FATTIBILITA' TECNICA ED ECONOMICA COD. VE407

PROGETTAZIONE: ATI VIA - SERING - VDP - BRENG

RESPONSABILE DELL'INTEGRAZIONE DELLE PRESTAZIONI SPECIALISTICHE e PRGETTISTA:  
Dott. Ing. Massimo Capasso (Ord. Ing. Prov. Roma A26031)

PROGETTISTA:  
Responsabile Tracciato stradale: Dott. Ing. Massimo Capasso (Ord. Ing. Prov. Roma A26031)  
Responsabile Strutture: Dott. Ing. Giovanni Piazza (Ord. Ing. Prov. Roma A27296)  
Responsabile Idraulica, Geotecnica e Impianti: Dott. Ing. Sergio Di Maio (Ord. Ing. Prov. Palermo A2872)  
Responsabile Ambientale: Dott. Ing. Francesco Ventura (Ord. Ing. Prov. Roma A4660)

COORDINATORE SICUREZZA IN FASE DI PROGETTAZIONE:  
Dott. Ing. Matteo Di Girolamo (Ord. Ing. Prov. Roma A15138)  
COORDINATORE ATTIVITA' DI PROGETTAZIONE:  
Dott. Ing. Maria Antonietta Merendino (Ord. Ing. Prov. Roma A26481)

VISTO: IL RESPONSABILE DEL PROCEDIMENTO:  
Dott. Ing. Ettore De Cesbron De La Grenellais

GRUPPO DI PROGETTAZIONE

MANDATARIA: MANDANTE:



OPERE D'ARTE MAGGIORI  
VIADOTTO VI06 MALCOM  
CARPENTERIA PILE



CODICE PROGETTO		NOME FILE		REVISIONE	SCALA:
PROGETTO	LIV. PROG. ANNO	VE407_P00VI06STRCP01_B			
DPVE0407	D 21	CODICE ELAB. P00VI06STRCP01		B	1:100
D		-	-	-	-
C		-	-	-	-
B	Recepimento osservazioni CdS Preliminare	15-12-2022	R. FIORE	G. PIAZZA	M. CAPASSO
A	EMISSIONE	SET. 2021	A. AMBROSI	G. PIAZZA	M. CAPASSO
REV.	DESCRIZIONE	DATA	REDATTO	VERIFICATO	APPROVATO

1:100  
AT 594 x B41