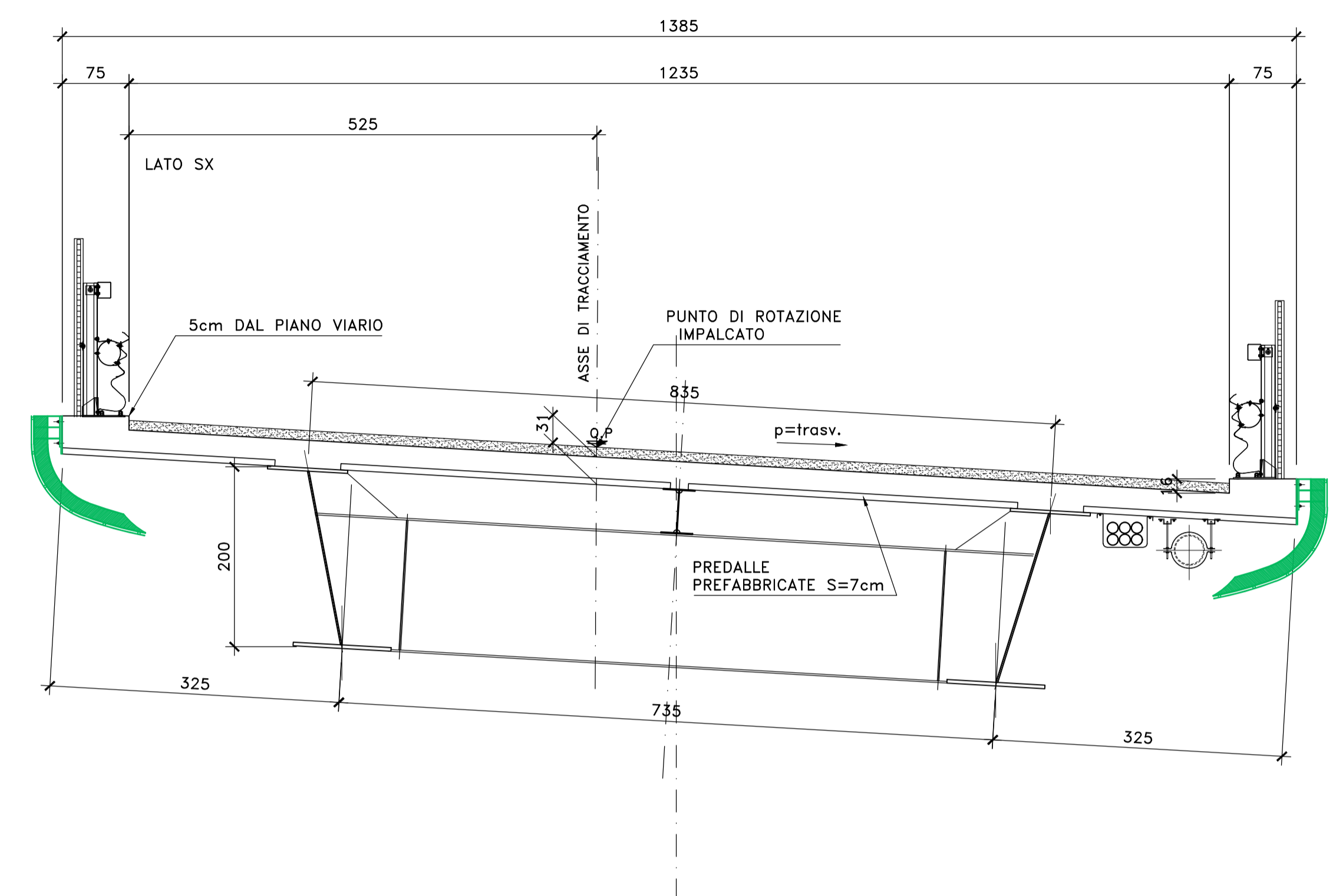
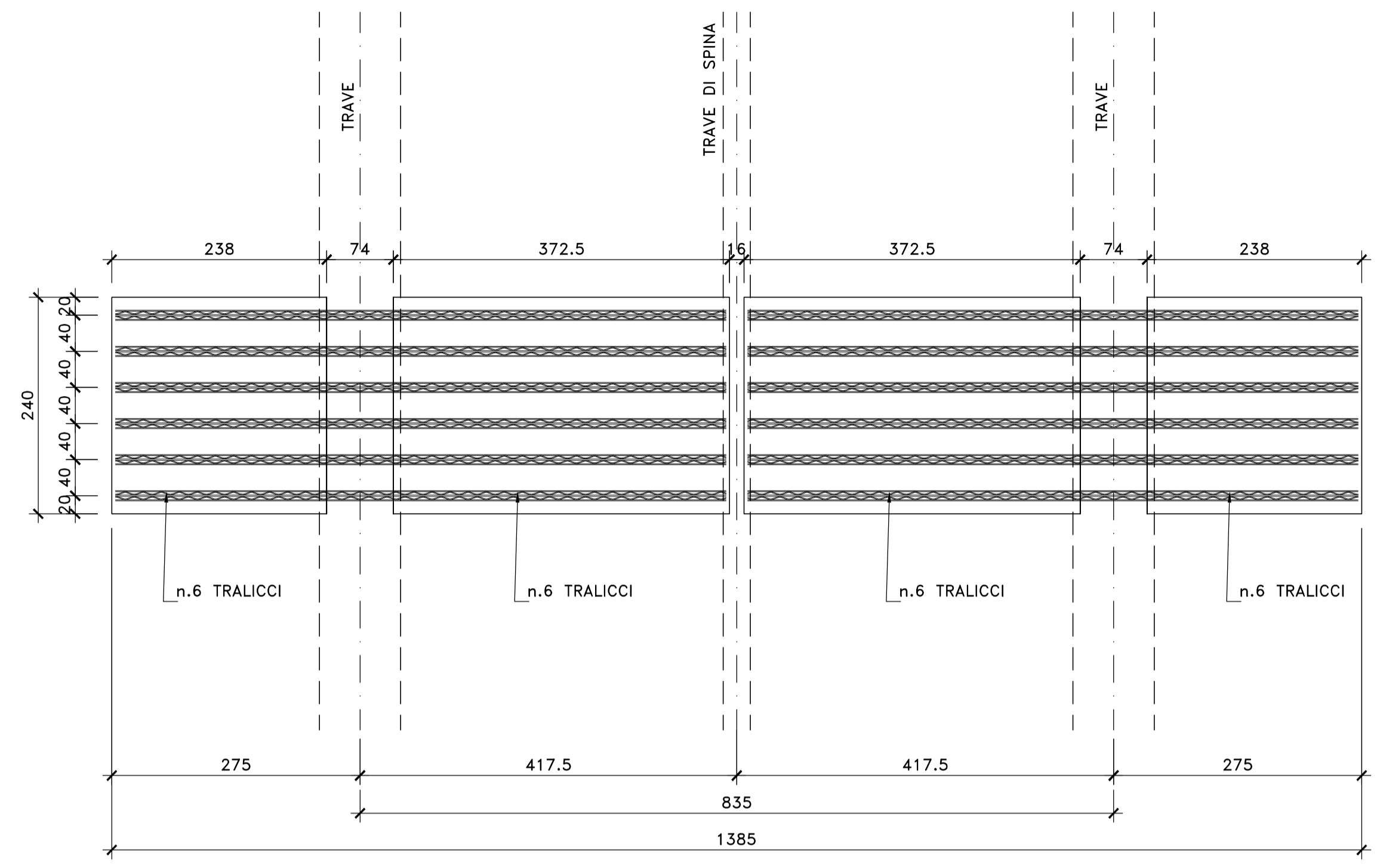


CARPENTERIA IMPALCATO SEZIONE TRASVERSALE CORRENTE (VI06 MALCOLM)  
SCALA 1:50

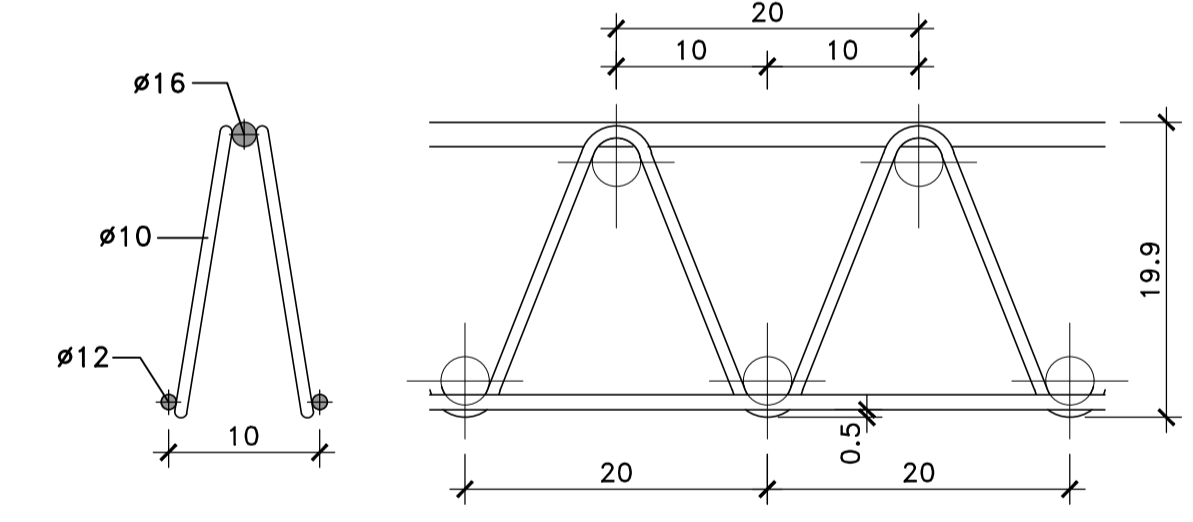


DETTAGLIO TIPOLOGICO APPOGGIO PREDALLE IMPALCATO VI06  
SCALA 1:50

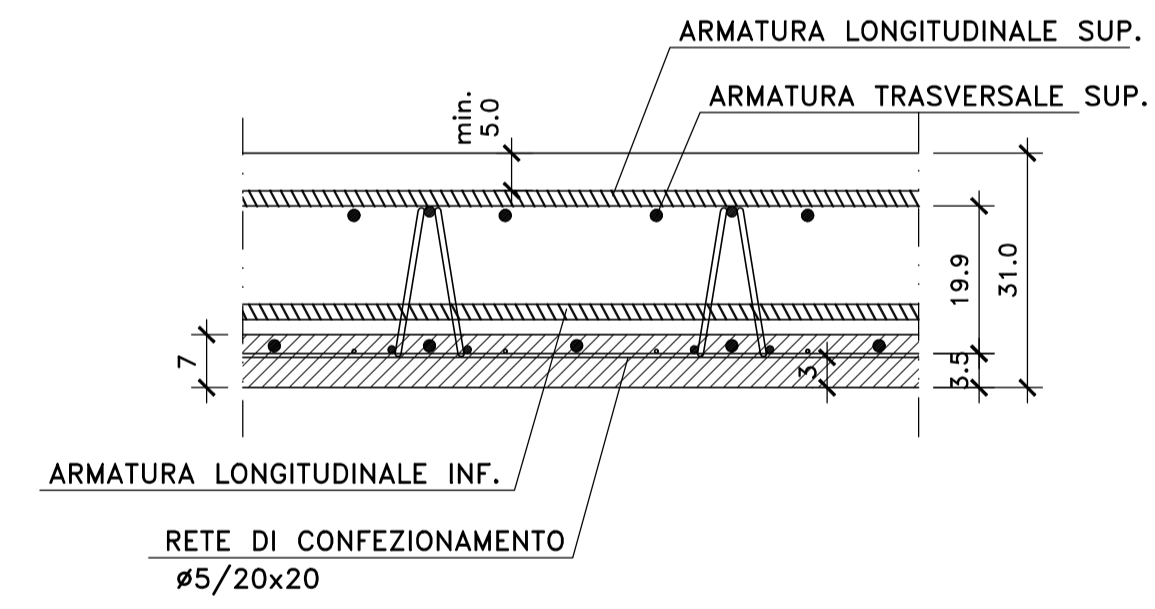


- NOTE E PRESCRIZIONI**
1. L'APPOGGIO DELLE PREDALLE SULLE TRAVI METALLICHE PRINCIPALI DOVRA' AVVENIRE MEDIANTE INTERPOSIZIONE DI SPESSORI METALLICI, SALDATI ALLE PIATTABANDE SUPERIORI, CON FUNZIONE DI REGOLARIZZAZIONE E SPESSORAMENTO.
  2. LE CARATTERISTICHE DEI MATERIALI STRUTTURALI E DEI TRATTAMENTI PROTETTIVI E IMPERMEABILIZZANTI DELLE SUPERFICI SONO RIPORTATE NELL'ELABORATO "CARATTERISTICHE DEI MATERIALI".

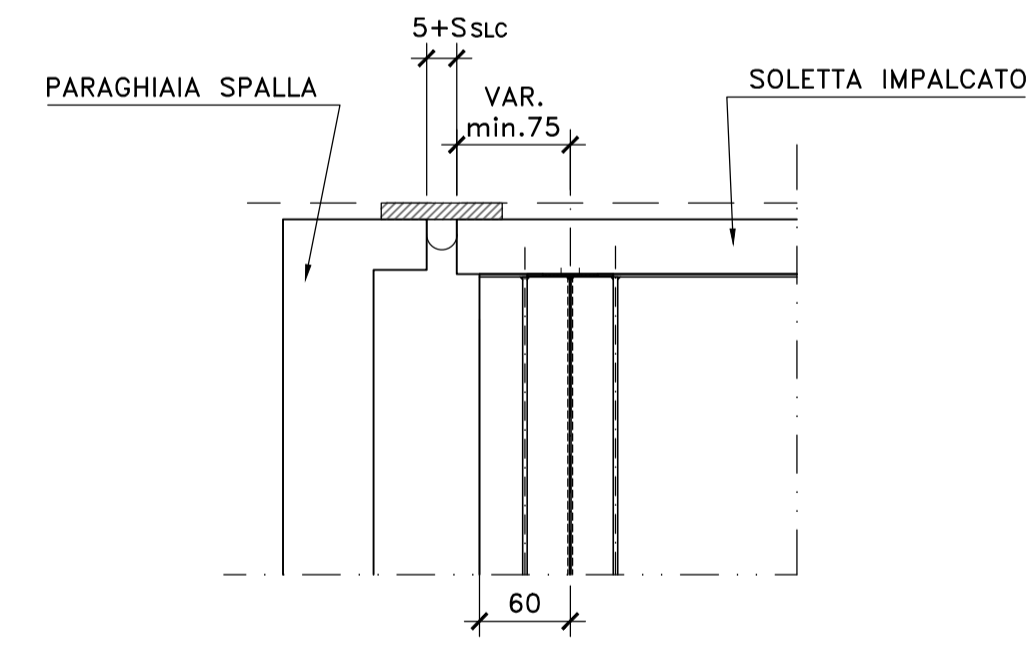
PARTICOLARE TRALICCIO PREDALLE  
SCALA 1:5



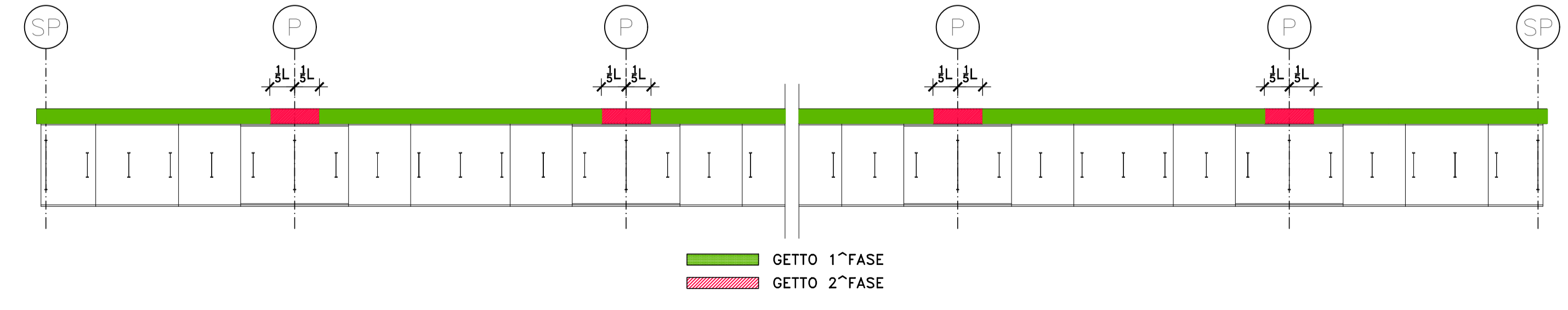
PART. DISPOSIZIONE ARMATURA  
SCALA 1:10  
(SEZIONE IN SENSO LONGITUDINALE)



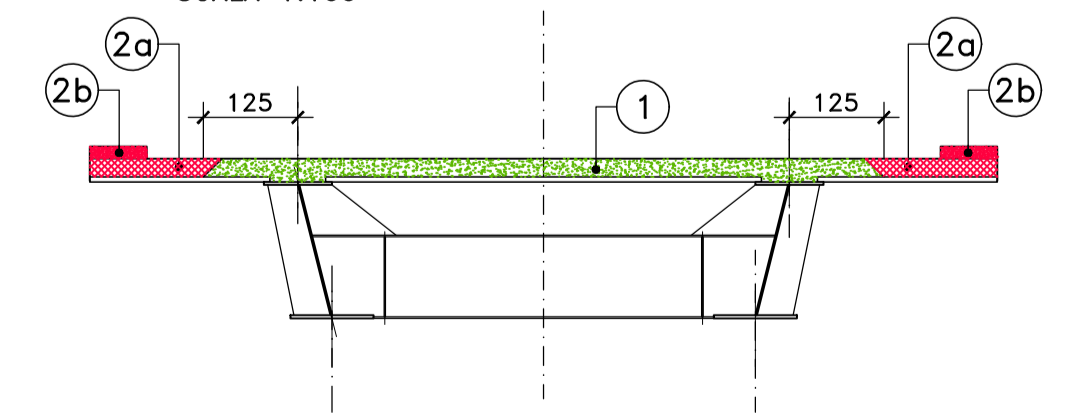
DETTAGLIO TESTATA IN CORRISPONDENZA GIUNTO  
SCALA 1:50



SCHEMA FASI DI GETTO IN DIREZIONE LONGITUDINALE



SCHEMA FASI DI GETTO IN DIREZIONE TRASVERSALE  
SCALA 1:100



NOTA BENE:  
IL COMPLETAMENTO DEGLI SBALZI (FASE 2) DOVRA' AVVENIRE DOPO UN PERIODO DI MATURAZIONE DEL GETTO DI FASE 1 TALE DA GARANTIRE IL RAGGIUNGIMENTO DI UN Rckj ≥ 25Mpa.  
I GETTI DI FASE 2a-2b POTRANNO AVVENIRE IN IMMEDIATA SUCCESSIONE SENZA ATTENDERE ALCUNA MATURAZIONE DEL CLS.



Direzione Progettazione

S.S.51 "ALEMAGNA"  
VARIANTE DI LONGARONE

PROGETTO FATTIBILITA' TECNICA ED ECONOMICA cod. VE407

PROGETTAZIONE: ATI VIA - SERING - VDP - BRENG	
RESPONSABILE DELL'INTEGRAZIONE DELLE PRESTAZIONI SPECIALISTICHE e PROGETTISTA: Dott. Ing. Massim Capasso (Ord. Ing. Prov. Roma A26031)	GRUPPO DI PROGETTAZIONE MANDATARIO: MANDANTI:
PROGETTISTA: Responsabile Tracciato stradale: Dott. Ing. Massimo Capasso (Ord. Ing. Prov. Roma 26031) Responsabile Strutture: Dott. Ing. Giovanni Piazza (Ord. Ing. Prov. Roma 27296) Responsabile Idraulica, Geotecnica e Impianti: Dott. Ing. Sergio Di Maio (Ord. Ing. Prov. Palermo 2872) Responsabile Ambientale: Dott. Ing. Francesco Ventura (Ord. Ing. Prov. Roma 14660)	
GEOLOGO: Dott. Geol. Enrico Carcuruto (Ord. Geo. Regione Sicilia 966) COORDINATORE SICUREZZA IN FASE DI PROGETTAZIONE: Dott. Ing. Matteo Di Girolamo (Ord. Ing. Prov. Roma A15136)	COORDINATORE ATTIVITA' DI PROGETTAZIONE: Dott. Ing. Mariantonio Merendino (Ord. Ing. Prov. Roma A26481)
VISTO: IL RESPONSABILE DEL PROCEDIMENTO: Dott. Ing. Ettore De Cesaroni De La Grenetola	

OPERE D'ARTE MAGGIORI  
VIADOTTO VI06 MALCOM  
CARPENTERIA SOLETTA IMPALCATO



CODICE PROGETTO	NOME FILE	REVISIONE	SCALA:
PROGETTO	VE407_PO0VI06STRCP04_B		
DPVE0407 D 21	CODICE ELAB. PO0VI06STRCP04	B	VARIE
C			
B	Recepimento osservazioni CdS Preliminare	15-12-2022	P. COSMELLI G. PIAZZA M. CAPASSO
A	EMISSIONE	SET. 2021	P. COSMELLI G. PIAZZA M. CAPASSO
REV.	DESCRIZIONE	DATA	REDATTO VERIFICATO APPROVATO