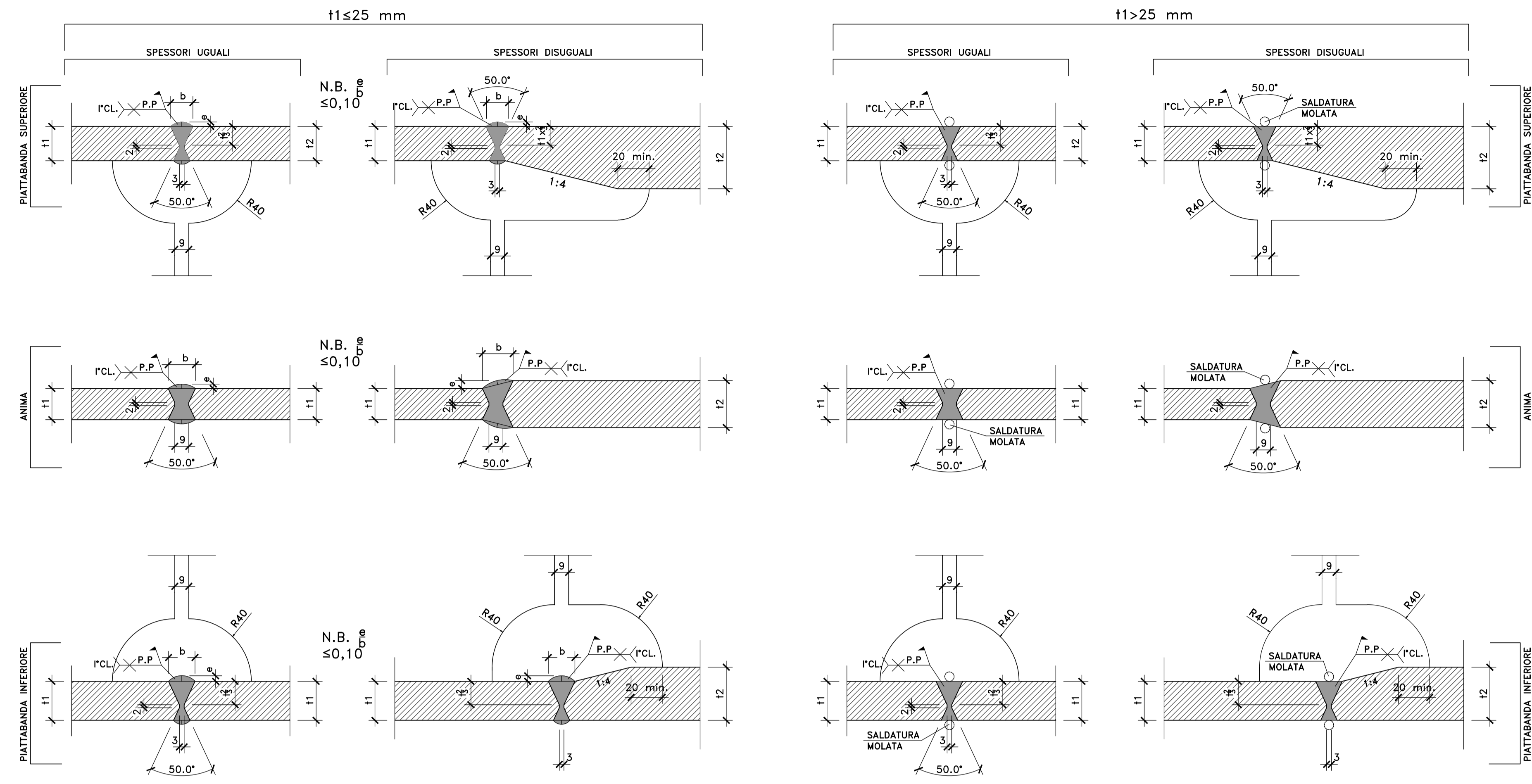
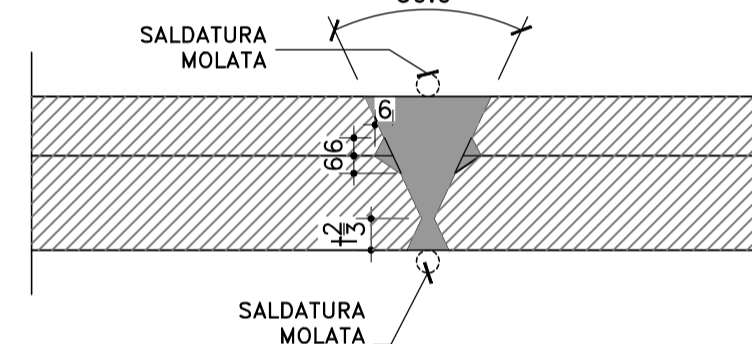


DETTAGLIO SALDATURE CONCI TRAVI -COMPLETA PENETRAZIONE-
SCALA 1:2

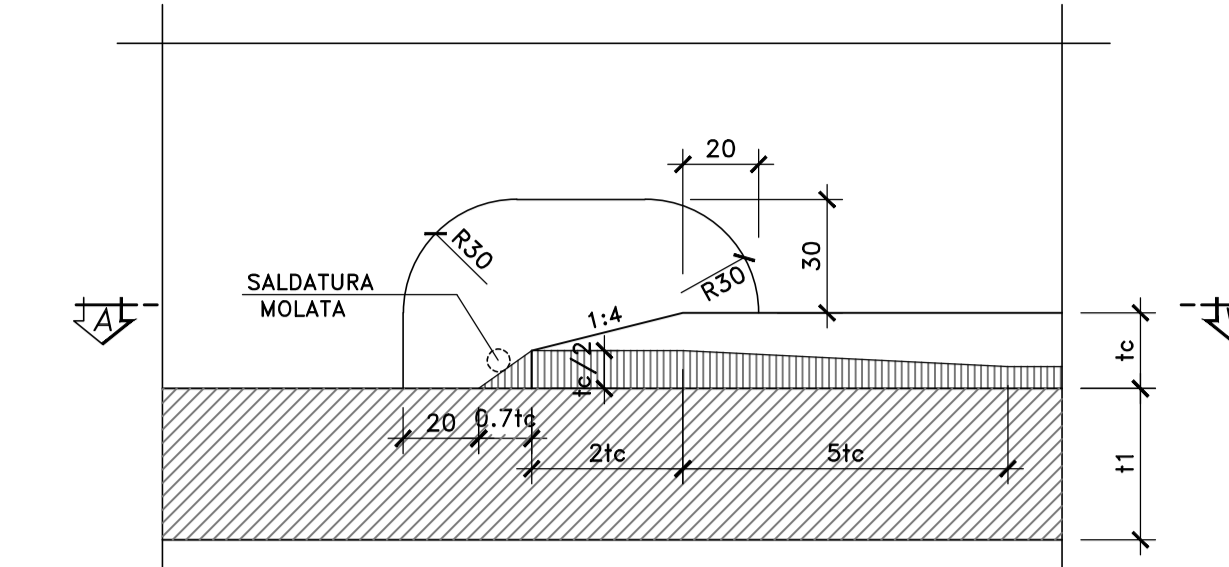


PARTICOLARE ESECUZIONE SALDATURE
PIASTRE IMPILATE

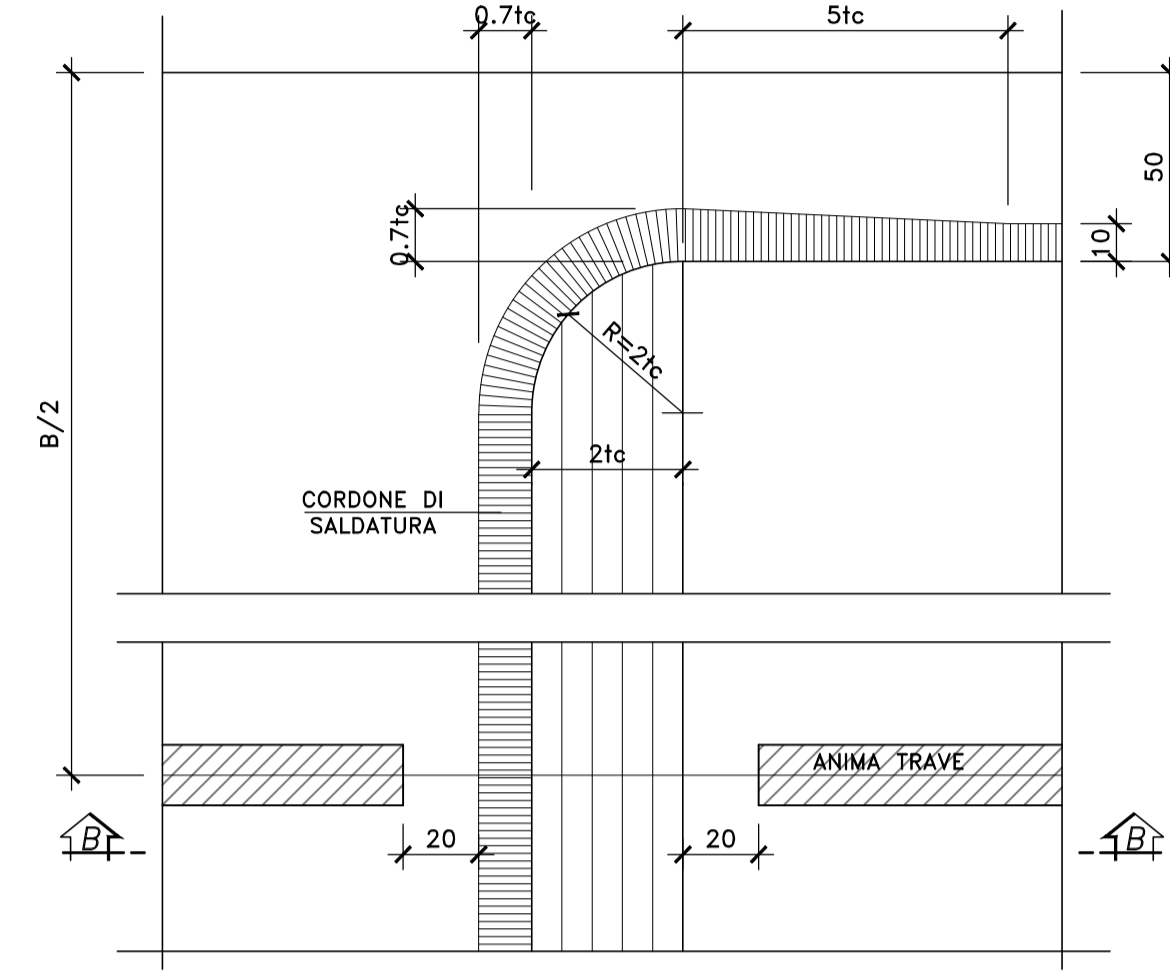


PARTICOLARI TERMINAZIONE IMPILAGGIO (TI)
SCALA 1:2

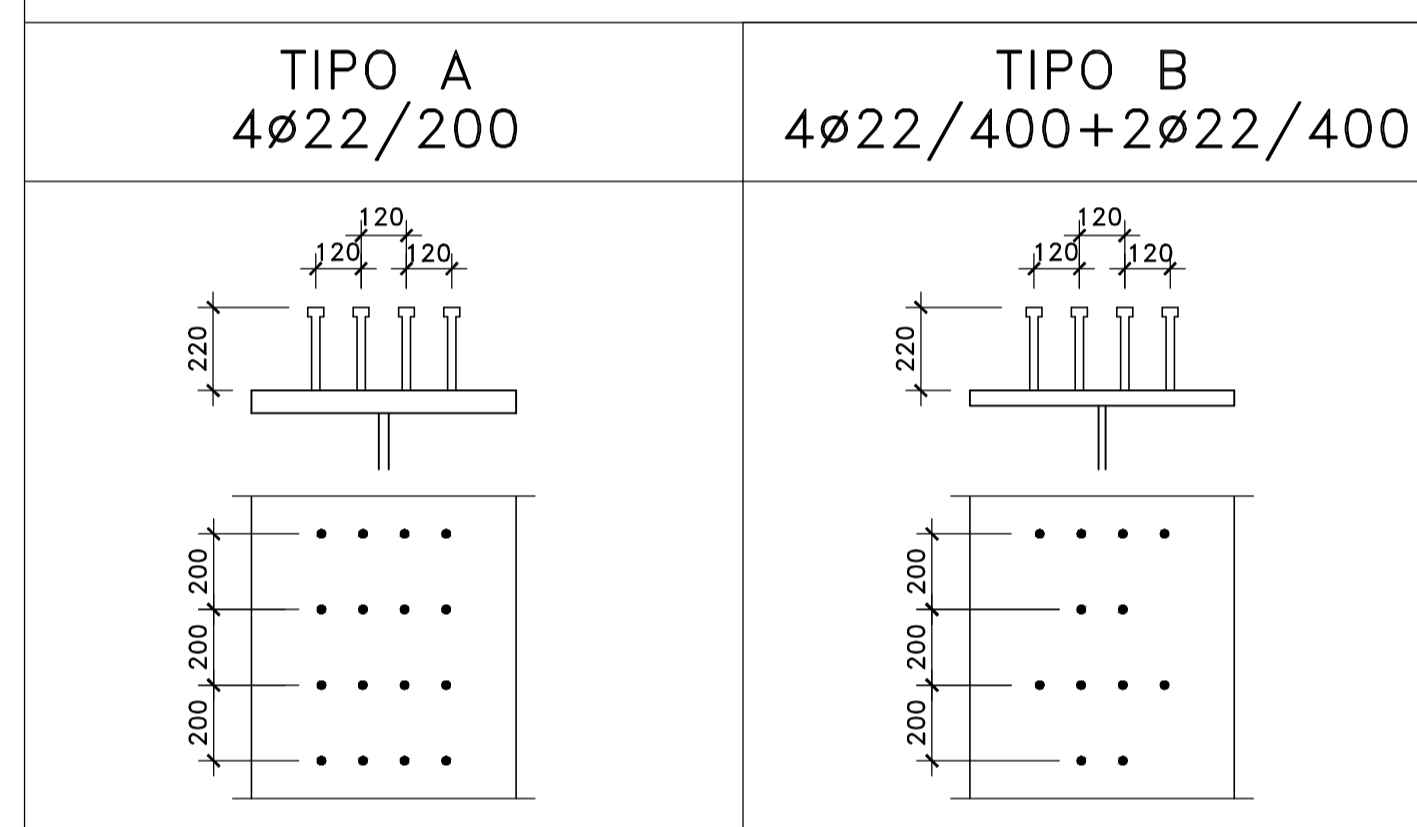
SEZIONE B-B



SEZIONE A-A



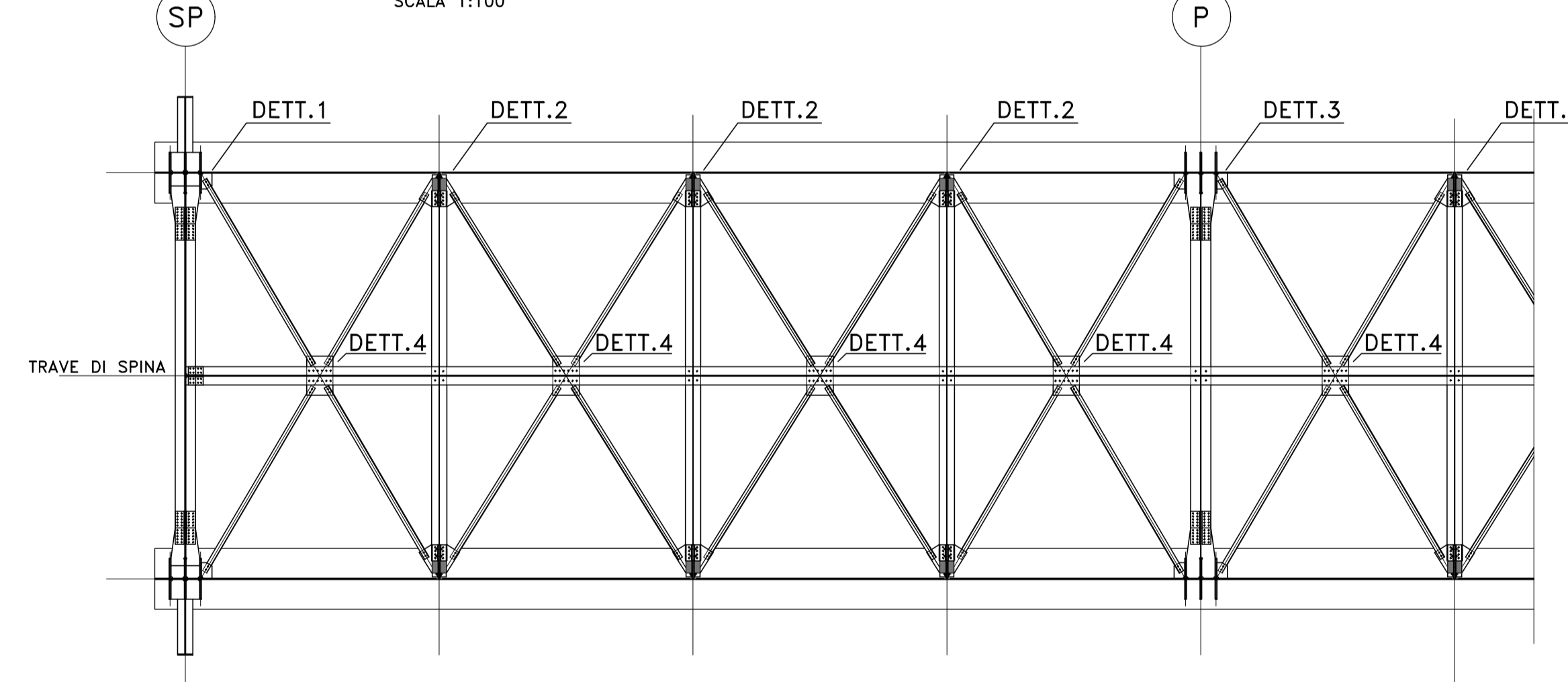
PIOLATURA TIPO TRAVI PRINCIPALI scala 1:20



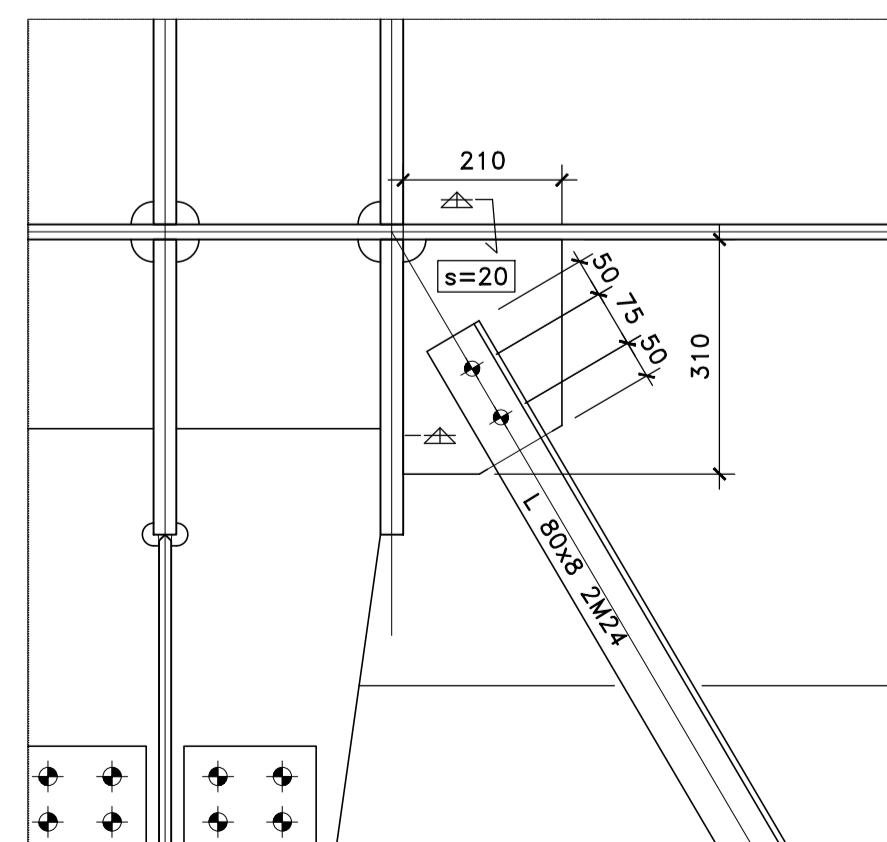
NOTE E PRESCRIZIONI

- LE CARATTERISTICHE DEI MATERIALI STRUTTURALI E LE SPECIFICHE TECNICHE RELATIVE ALLE STRUTTURE IN CARPENTERIA METALLICA SONO RIPORTATE NELL'ELABORATO "CARATTERISTICHE DEI MATERIALI".
- I CONTROVENTI DI MONTAGGIO DOVRANNO ESSERE TASSATIVAMENTE RIMOSSI AL TERMINE DELLA MATURAZIONE DEI GETTI DELLA SOLETTA D'IMPALCATO.

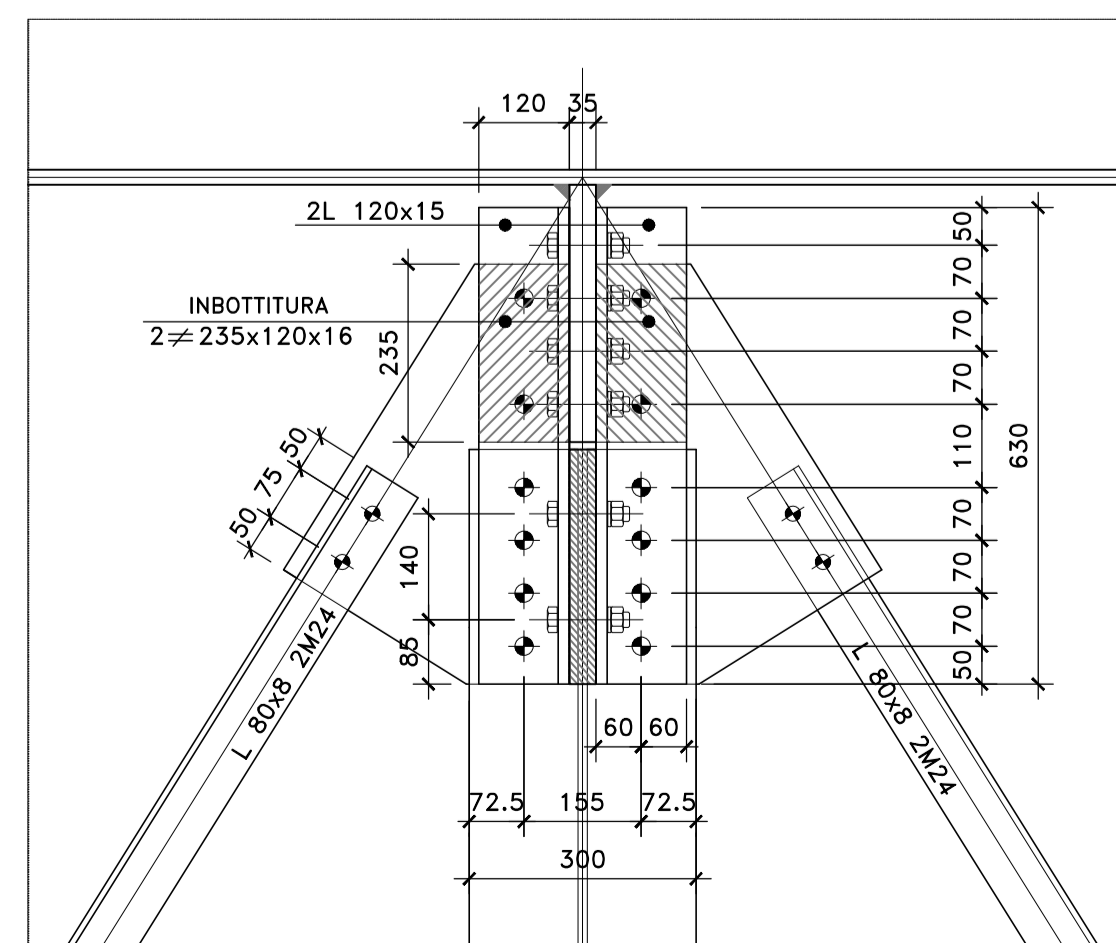
SCHEMA TIPOLOGICO CONTROVENTI DI PIANO
SCALA 1:100



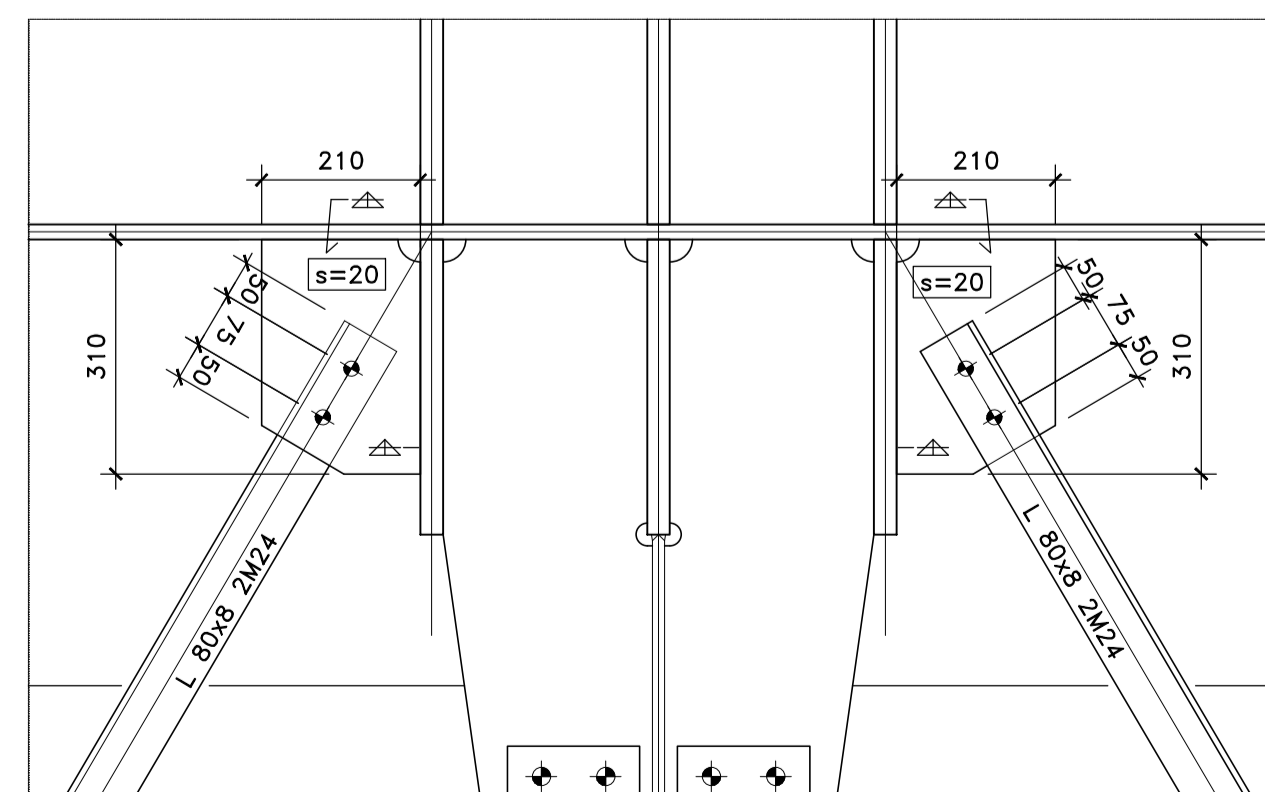
DETTAGLIO 1
SCALA 1:10



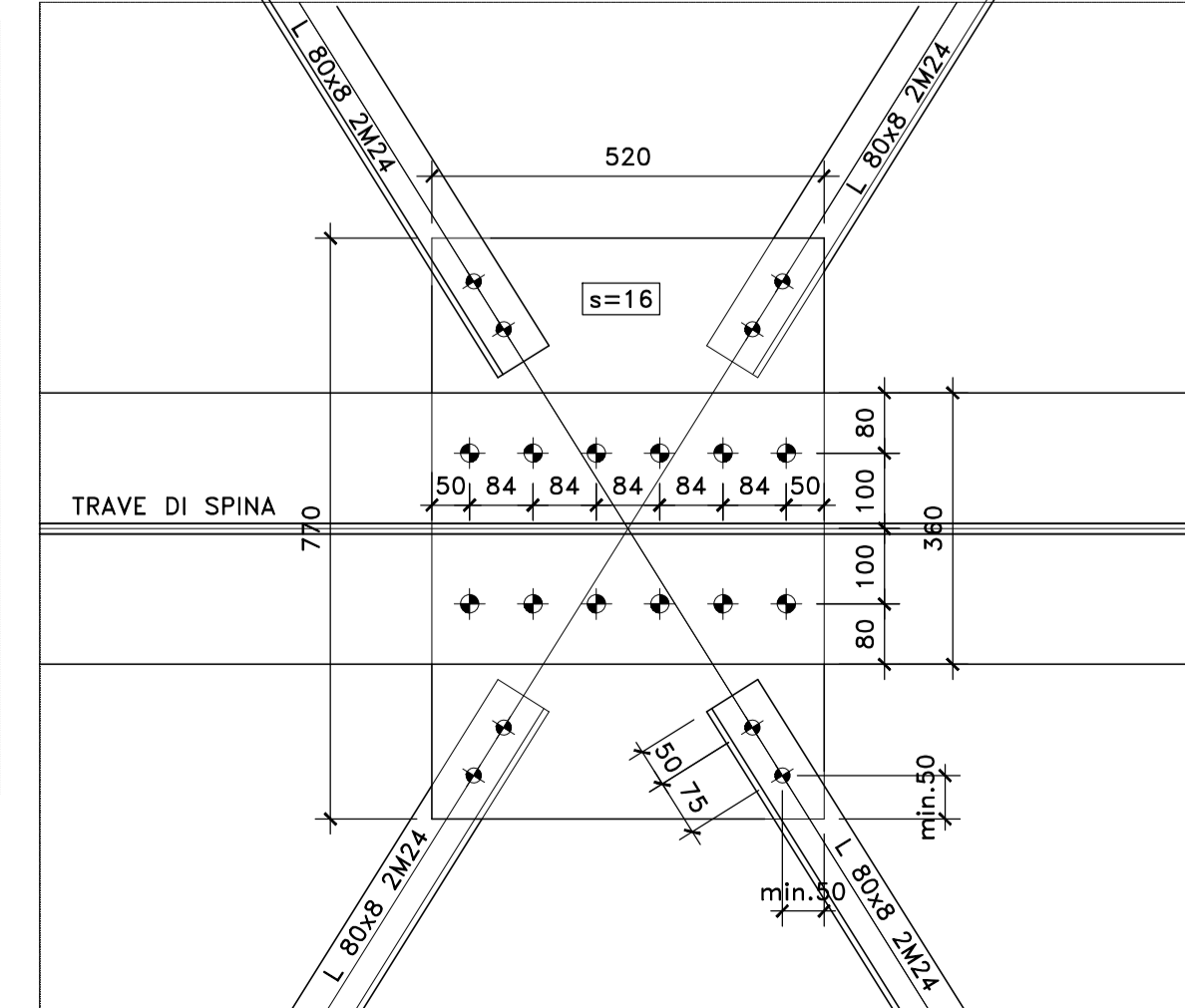
DETTAGLIO 2
SCALA 1:10



DETTAGLIO 3
SCALA 1:10



DETTAGLIO 4
SCALA 1:10



S.S.51"ALEMAGNA"
VARIANTE DI LONGARONE

PROGETTO FATTIBILITA' TECNICA ED ECONOMICA COD. VE407

PROGETTAZIONE: ATI VIA - SERING - WDP - BREMG

<p>RESPONSABILE DELL'INTEGRAZIONE DELLE PRESTAZIONI SPECIALISTICHE E PROGETTISTA: Dott. Ing. Massimo Capasso (Ord. Ing. Prov. Roma 426831)</p> <p>PROGETTISTA: Responsabile Tracciato Stradale: Dott. Ing. Massimo Capasso (Ord. Ing. Prov. Roma 426831) Responsabile Strutture: Dott. Ing. Giovanni Pizzini (Ord. Ing. Prov. Roma 426831) e ingegneri Dott. Ing. Sergio Di Majo (Responsabile Impalcato, Impalcatura e Impalcati), Dott. Ing. Paolo Di Majo (Ord. Ing. Prov. Palermo 2872) Responsabile Impalcato: Dott. Ing. Francesco Venturi (Ord. Ing. Prov. Roma 14665)</p> <p>COORDINATORE SICUREZZA IN FASE DI PROGETTAZIONE: Dott. Ing. Matteo Di Giuseppe (Ord. Ing. Prov. Roma 415150) COORDINATORE ATTIVITA' DI PROGETTAZIONE: Dott. Ing. Mariastefano Marandino (Ord. Ing. Prov. Roma 428481)</p> <p>VISTO: IL RESPONSABILE DEL PROCEDIMENTO: Dott. Ing. Ettore De Gennaro De La Grana</p>	<p>GRUPPO DI PROGETTAZIONE</p> <p>MANDATARIO: VIA INGEGNERIA</p> <p>MANDATARIO: SERING INGEGNERIA</p> <p>WDP BREMG</p>
---	--

OPERE D'ARTE MAGGIORI
VIADOTTI E PONTI
VI06 - VIADOTTO MALCOM
Carpenteria metallica impalcato - Particolari costruttivi

PROGETTO	LV. PROG.	ANNO	NOME FILE	REVISIONE	SCALA:
DPVE0407	D	21	VE407_PO0VI06STRCP11_A	A	WRE
C	-	-	-	-	-
B	-	-	-	-	-
A	EMISSIONE	SET. 2021	A. AMBROSIO	G. PIZZI	M. CAPASSO
REV.	DESCRIZIONE	DATA	REDATTO	VERIFICATO	APPROVATO