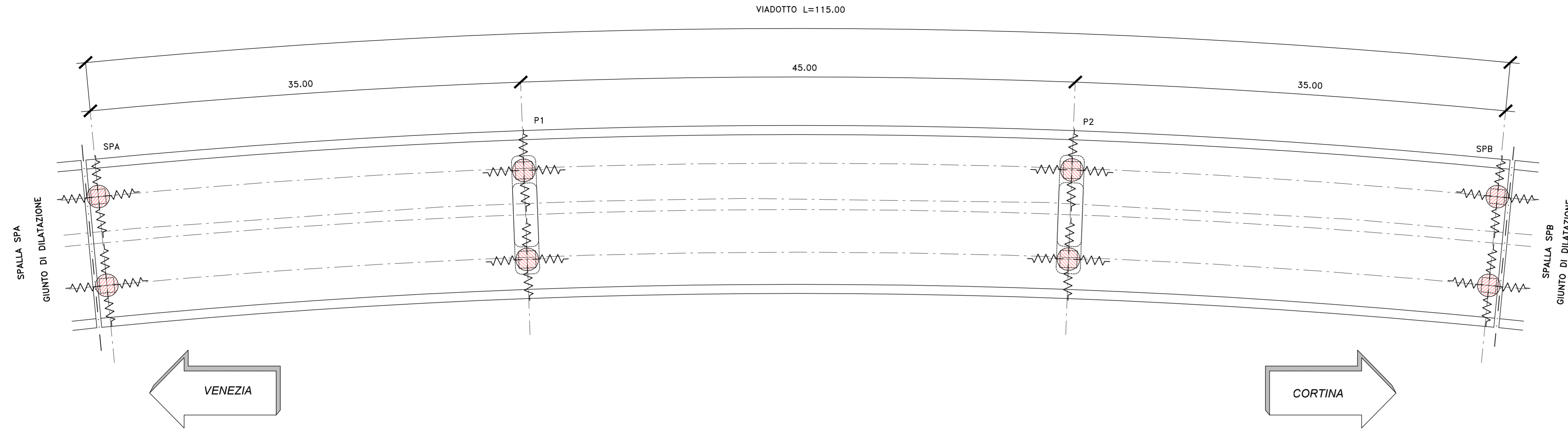
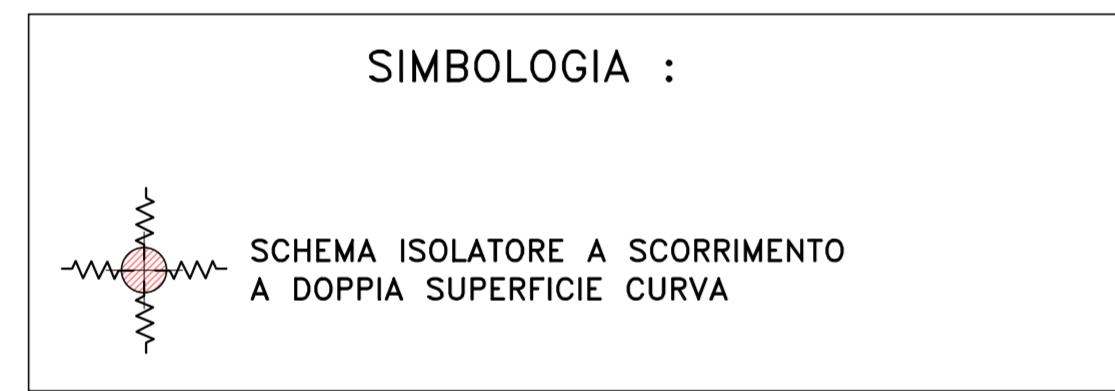


VI06 VIADOTTO MALCOM
SCHEMA DI VINCOLO

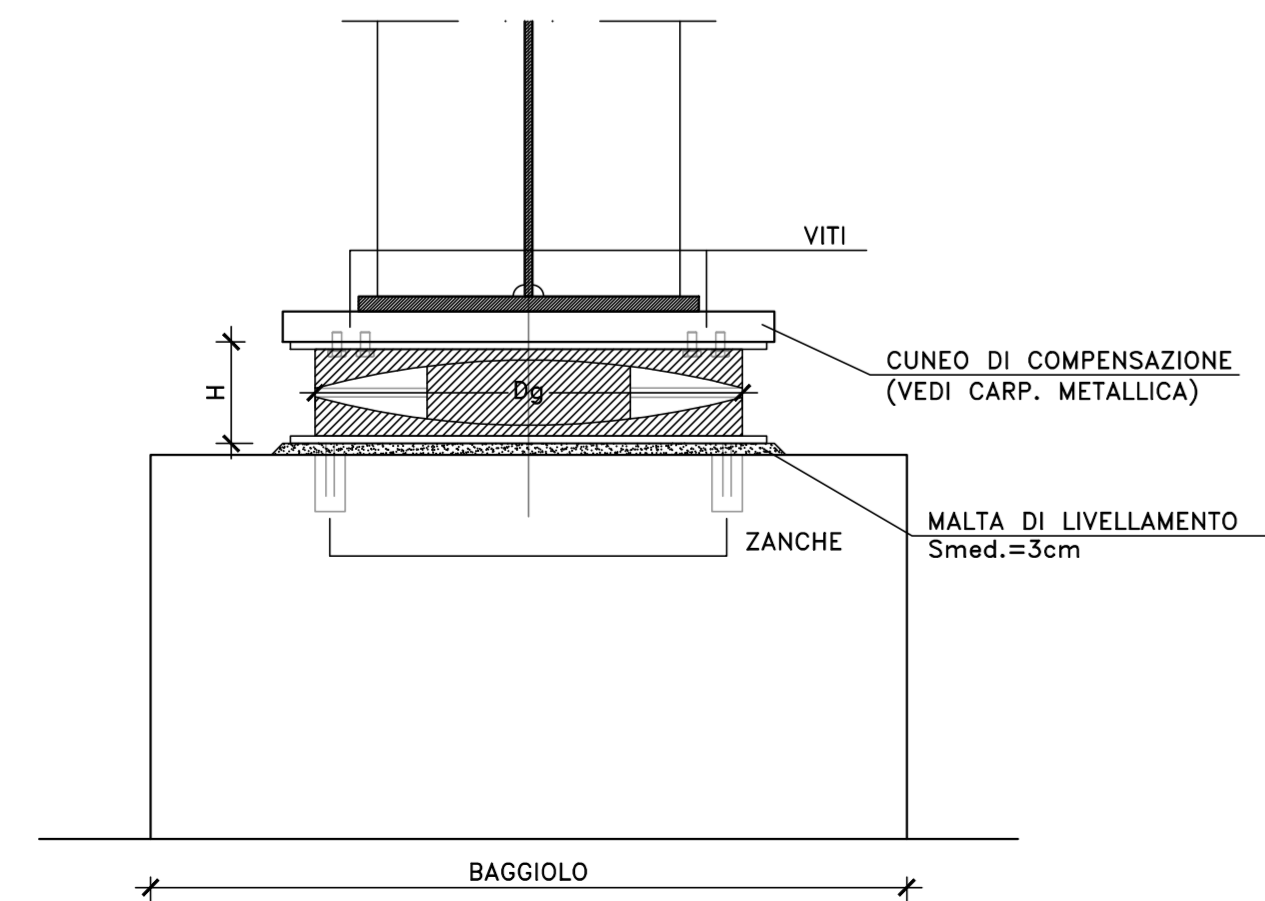


NOTE E PRESCRIZIONI

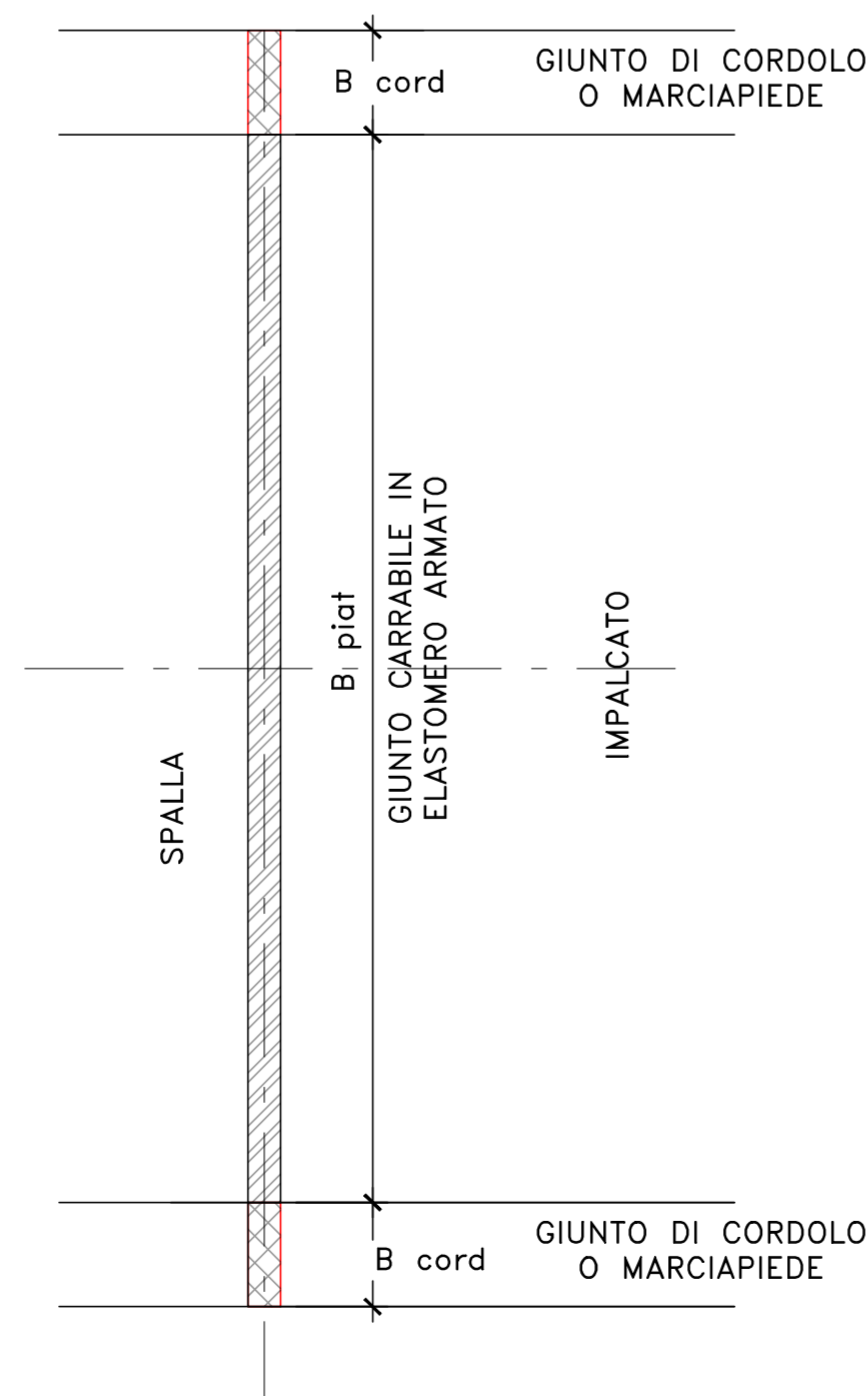
- IL COLLEGAMENTO TRA ISOLATORE E TRAVE D'IMPALCATO DOVRA' AVVENIRE PER INTERPOSIZIONE DI UNA CONTROPIASTRA IN ACCIAIO CUI LA PIASTRA SUPERIORE DELL'ISOLATORE DOVRA' ESSERE DEBITAMENTE ANCORATA MEDIANTE VITI. SONO CATEGORICAMENTE DA ESCLUDERE I COLLEGAMENTI MEDIANTE PERNI.
- ANALOGAMENTE IL COLLEGAMENTO TRA ISOLATORE E BAGGIOLO DOVRA' AVVENIRE MEDIANTE ZANCHE INGHISATE CON MALTA ESPANSIVA TIPO EMACO IN APPOSITI "RISPARMI" RICAVATI NEL BAGGIOLO IN FASE DI GETTO.
- PREVEDERE UNO SPESSORE MEDIO PARI A 3 cm DI MALTA ESPANSIVA TIPO EMACO AL DI SOTTO DI CIASCUN ISOLATORE.



SCHEMA ISOLATORE A SCORRIMENTO A DOPPIA SUPERFICIE CURVA
SCALA 1:20



SCHEMA DISTRIBUZIONE GIUNTO DI DILATAZIONE



LEGENDA

- μ Valore minimo del coefficiente d'attrito
- s_{max} spostamento massimo di progetto d_2 per azioni sismiche agli SLC (par. 7.10.6.2.2 NTC2018)
- N_{Ed} Carico verticale massimo ammesso allo SLU in condizioni statiche
- R Raggio di curvatura equivalente
- n_{iso} Numero isolatori per allineamento di appoggio

VI06

CARATTERISTICHE ISOLATORI A SCORRIMENTO A DOPPIA SUPERFICIE CURVA

Allineamento	μ [%]	$s_{max} \pm$ [mm]	N_{Ed} [kN]	R [mm]	n_{iso}
SPA	5.5	250	4850	3100	2
P1	5.5	250	11500	3100	2
P2	5.5	250	11500	3100	2
SPB	5.5	250	4850	3100	2

CARATTERISTICHE GIUNTI DI DILATAZIONE

Allineamento	s_{i_tot} [mm]	s_{r_tot} [mm]	B_{cord_sx} [m]	B_{piat} [m]	B_{cord_dx} [m]
SPA	300	250	0.75	12.35	0.75
SPB	300	250	0.75	12.35	0.75



Direzione Progettazione

S.S.51 "ALEMAGNA"
VARIANTE DI LONGARONE

PROGETTO FATTIBILITA' TECNICA ED ECONOMICA cod. VE407

PROGETTAZIONE: ATI VIA - SERING - VDP - BRENG

RESPONSABILE DELL'INTEGRAZIONE DELLE PRESTAZIONI SPECIALISTICHE E PROGETTISTA:

Dot. Ing. Maxim Capasso (Ord. Ing. Prov. Roma A26031)
PROGETTISTA:
Responsabile Tracciato stradale: Dot. Ing. Massimo Capasso (Ord. Ing. Prov. Roma A26031)
Responsabile Struttura: Dott. Ing. Giovanni Piazza (Ord. Ing. Prov. Roma A27296)
Responsabile Idraulica, Geotecnica e Impianti: Dott. Ing. Sergio Di Mola (Ord. Ing. Prov. Palermo A2872)
Responsabile Ambientale: Dott. Ing. Francesco Ventura (Ord. Ing. Prov. Roma A4660)

GRUPPO DI PROGETTAZIONE



GEOLOGO:

Dot. Geo. Enrico Curcuruto (Ord. Geo. Regione Sicilia 966)

COORDINATORE SICUREZZA IN FASE DI PROGETTAZIONE:

Dot. Ing. Marco Di Giacomo (Ord. Ing. Prov. Roma A15136)

COORDINATORE ATTIVITA' DI PROGETTAZIONE:

Dot. Ing. Mariantonietta Merendino (Ord. Ing. Prov. Roma A26481)

VISTO: IL RESPONSABILE DEL PROCEDIMENTO:

Dot. Ing. Ettore De Cebron De La Grenolles



OPERE D'ARTE MAGGIORI
VIADOTTO VI06 MALCOM

Schema di vincolo con caratteristiche prestazionali, apparecchi di appoggio e giunti

CODICE PROGETTO	NOME FILE	REVISIONE	SCALA:
PROGETTO DPVE0407 D 21	VE407_PO0VI06STRDC01_C		
ELAB. DPVE0407 D 21	PO0VI06STRDC01	C	VARIE
D			
C	Revisione in riscontro richieste CSLLPP	MAR. 2023	P. COSMELLI G. PIAZZA M. CAPASSO
B	Recepimento osservazioni CdS Preliminare	15-12-2022	P. COSMELLI G. PIAZZA M. CAPASSO
A	EMISSIONE	SET. 2021	A. AMBROSI G. PIAZZA M. CAPASSO
REV.	DESCRIZIONE	DATA	REDDATO VERIFICATO APPROVATO