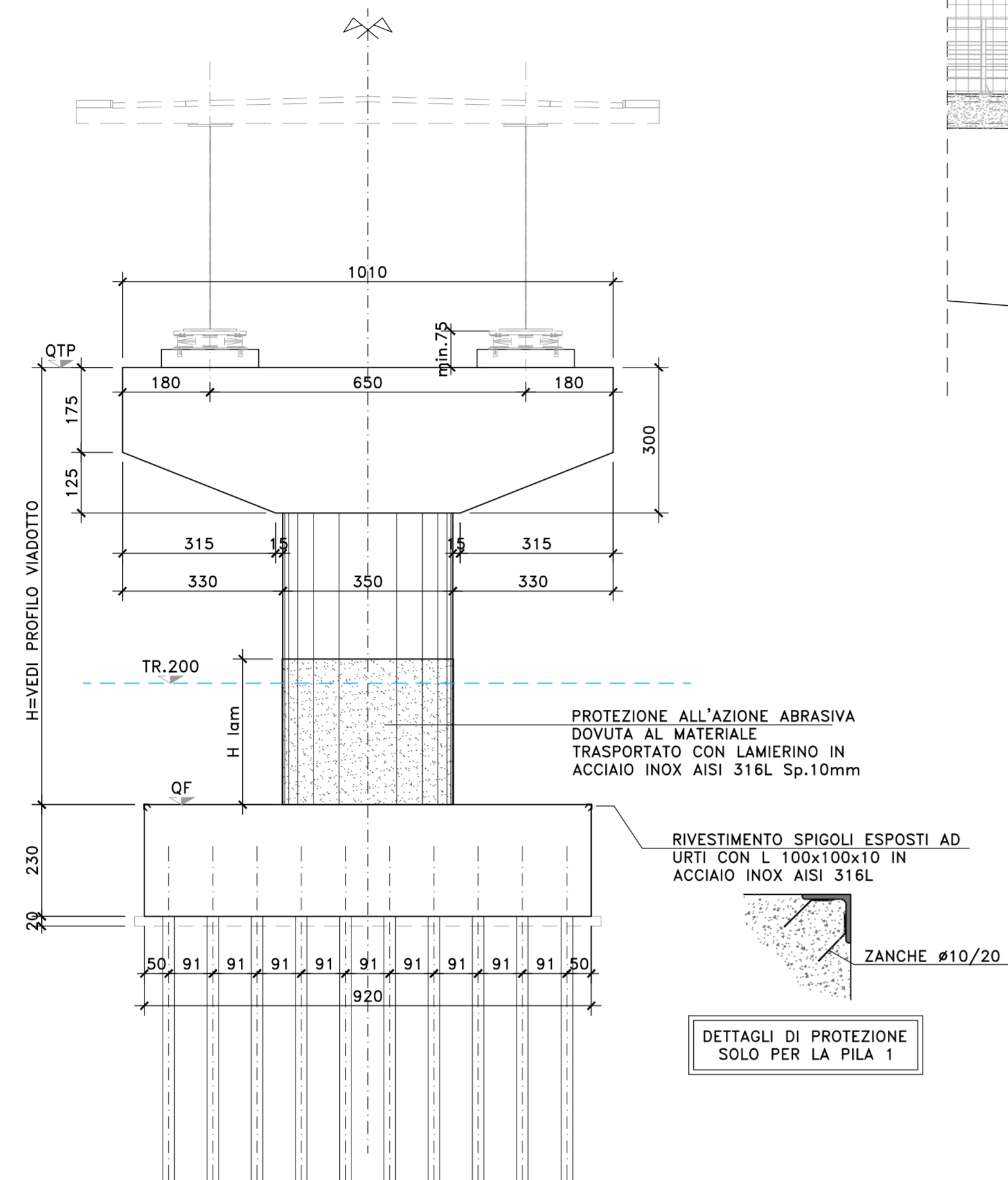


VI07 – VIADOTTO FASON

VISTA FRONTALE

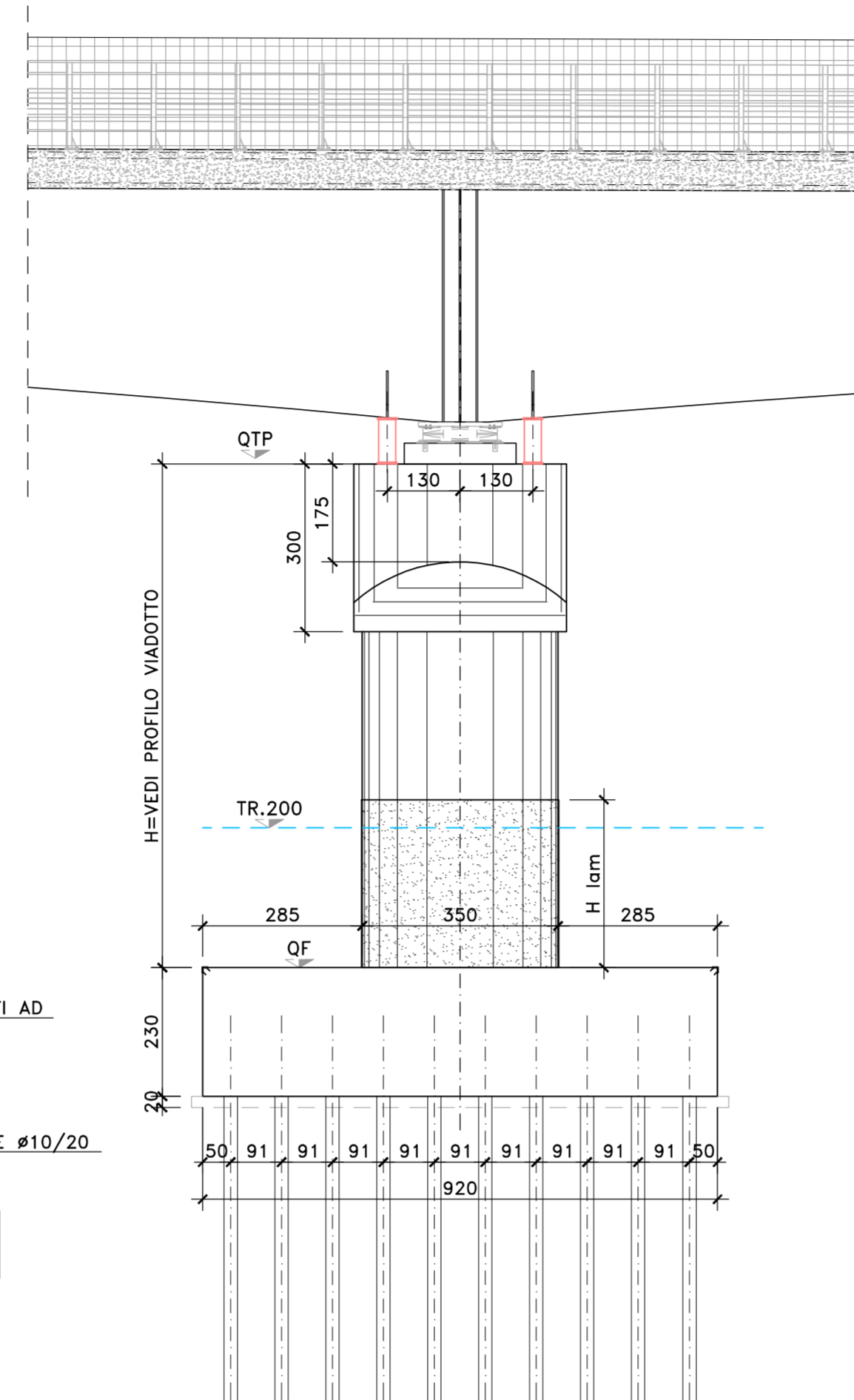
SCALA 1:100



N.B.
H lam = ALTEZZA LAMIERINO DI PROTEZIONE FUSTI.
VEDI PROFILO LONGITUDINALE

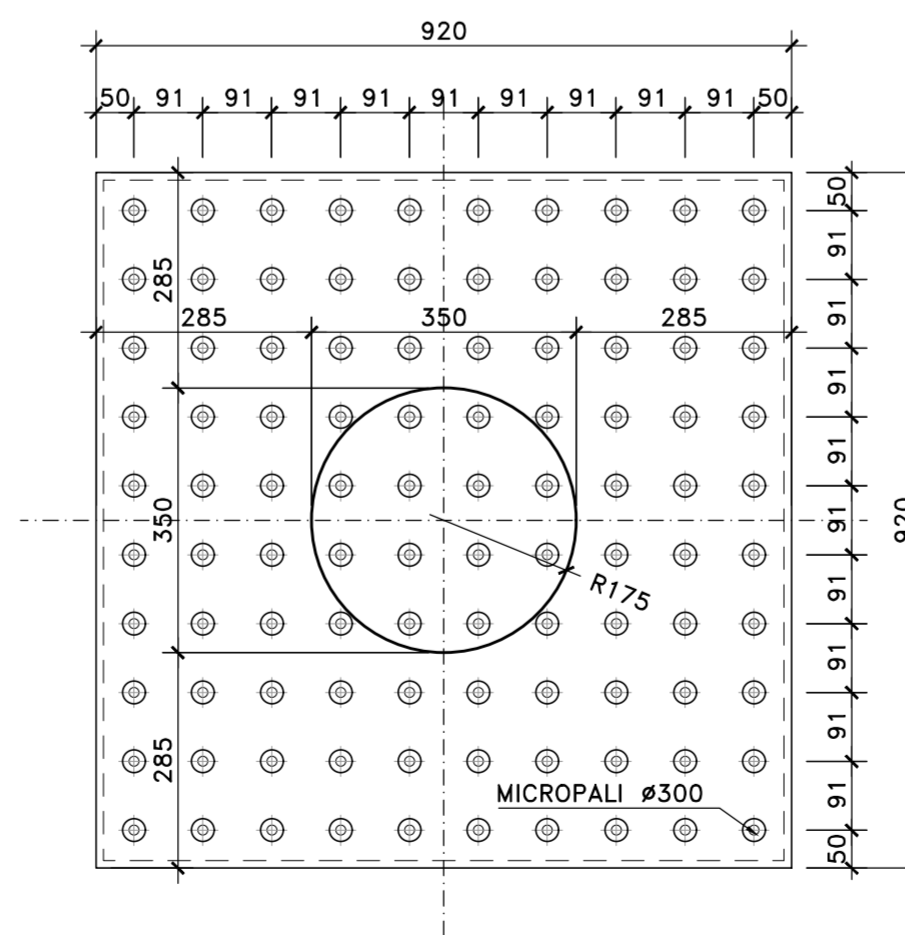
VISTA LATERALE

SCALA 1:100



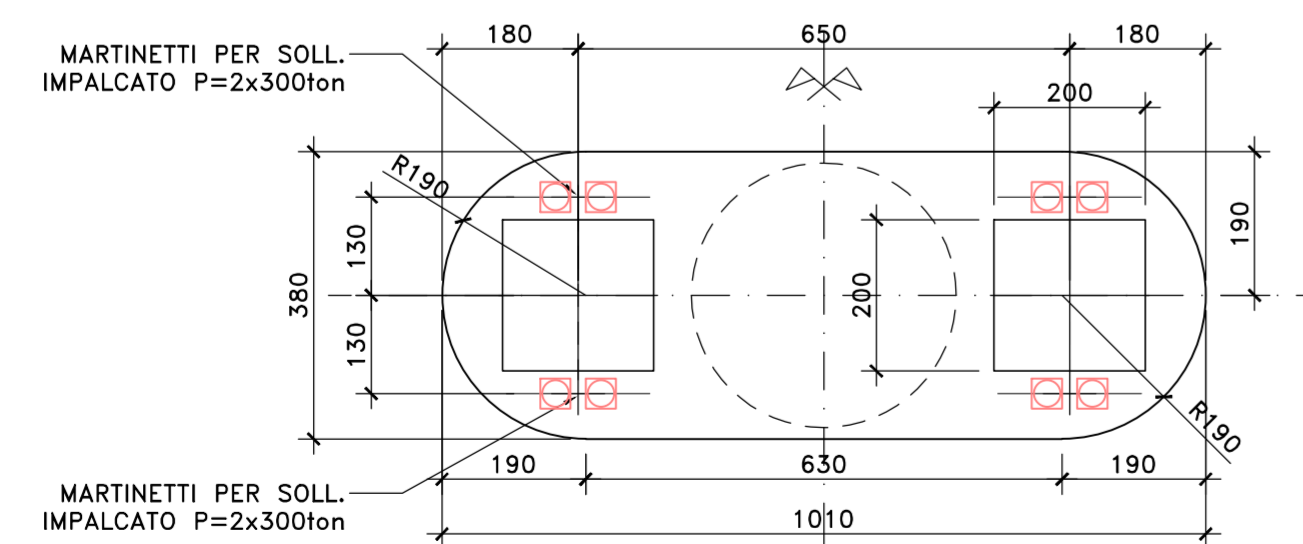
PIANTA FONDAZIONE E SPICCATO

SCALA 1:100



PIANTA PULVINO

SCALA 1:100



NOTE E PRESCRIZIONI

1. L'ALTEZZA DEI BAGGIOLI SARA' STABILITA IN FUNZIONE DELL'INGOMBRO DEGLI ISOLATORI EFFETTIVAMENTE ADOTTATI. IN OGNI CASO L'ALTEZZA MINIMA NON DOVRA' ESSERE INFERIORE DI 35 cm PER COMPRENDERE L'ALTEZZA DELLE ZANCHE DI ANCORAGGIO DEGLI ISOLATORI.
2. LE QUOTE DI TESTA PILA (QTP) SONO STATE STABILITE CONSIDERANDO UNA DISTANZA CON L'INTRADOSSO DELLE PIATTABANDE INFERIORI PARI A 75 cm.
3. LE QUOTE DI PROGETTO IN ASSE APPOGGI (QP), LE QUOTE DI TESTA PILA (QTP), LE QUOTE DI ESTRADOSSO ZATTERA DI FONDAZIONE (QF), LE QUOTE DI FONDO SCAVO (QFS), LE LUNGHEZZE DEI PALI DI FONDAZIONE E LE CARATTERISTICHE DEI MICROPALI, OVE PRESENTI, SONO INDICATE NELLA SEZIONE LONGITUDINALE DELL'OPERA D'ARTE.
4. LE CARATTERISTICHE DEI MATERIALI STRUTTURALI E DEI TRATTAMENTI PROTETTIVI E IMPERMEABILIZZANTI DELLE SUPERFICI SONO RIPORTATE NELL'ELABORATO "CARATTERISTICHE DEI MATERIALI".



Direzione Progettazione

S.S.51 "ALEMAGNA"
VARIANTE DI LONGARONE

PROGETTO FATTIBILITA' TECNICA ED ECONOMICA COD. VE407

PROGETTAZIONE: ATI VIA - SERING - VDP - BRENG

RESPONSABILE DELL'INTEGRAZIONE DELLE PRESTAZIONI SPECIALISTICHE e PROGETTISTA:
Dott. Ing. Massim Capasso (Ord. Ing. Prov. Roma A26031)

PROGETTISTA:
Responsabile Tracciato stradale: Dott. Ing. Massim Capasso (Ord. Ing. Prov. Roma A26031)
Responsabile Strutture: Dott. Ing. Giovanni Piazza (Ord. Ing. Prov. Roma A27296)
Responsabile Idraulica, Geotecnica e Impianti: Dott. Ing. Sergio Di Maio (Ord. Ing. Prov. Palermo A2872)
Responsabile Ambientale: Dott. Ing. Francesco Ventura (Ord. Ing. Prov. Roma A4660)

GEOLOGO:
Dott. Geol. Enrico Curcurato (Ord. Geo. Regione Sicilia 965)
COORDINATORE SICUREZZA IN FASE DI PROGETTAZIONE:
Dott. Ing. Matteo Di Giuliano (Ord. Ing. Prov. Roma A15138)
COORDINATORE ATTIVITA' DI PROGETTAZIONE:
Dott. Ing. MariAntonietta Merendino (Ord. Ing. Prov. Roma A28481)

VISTO: IL RESPONSABILE DEL PROCEDIMENTO:
Dott. Ing. Ettore De Cesbron De La Grennelais

GRUPPO DI PROGETTAZIONE

MANDATARIA: MANDANTE:



OPERE D'ARTE MAGGIORI
VIADOTTO VI07 FASON
CARPENTERIA PILE

CODICE PROGETTO		NOME FILE		REVISIONE	SCALA:
PROGETTO	LIV. PROC. ANNO	VE407_P00VI07STRCP01_B			
D	P	V	I	0	7
D	2	P00VI07STRCP01		B	1:100
D					
C					
B	Revisione in riscontro richieste CSLLPP	MAR. 2023	R. Fiore	G. PIAZZA	M. CAPASSO
A	EMISSIONE	SET. 2021	A. AMBROSI	G. PIAZZA	M. CAPASSO
REV.	DESCRIZIONE	DATA	REDATTO	VERIFICATO	APPROVATO