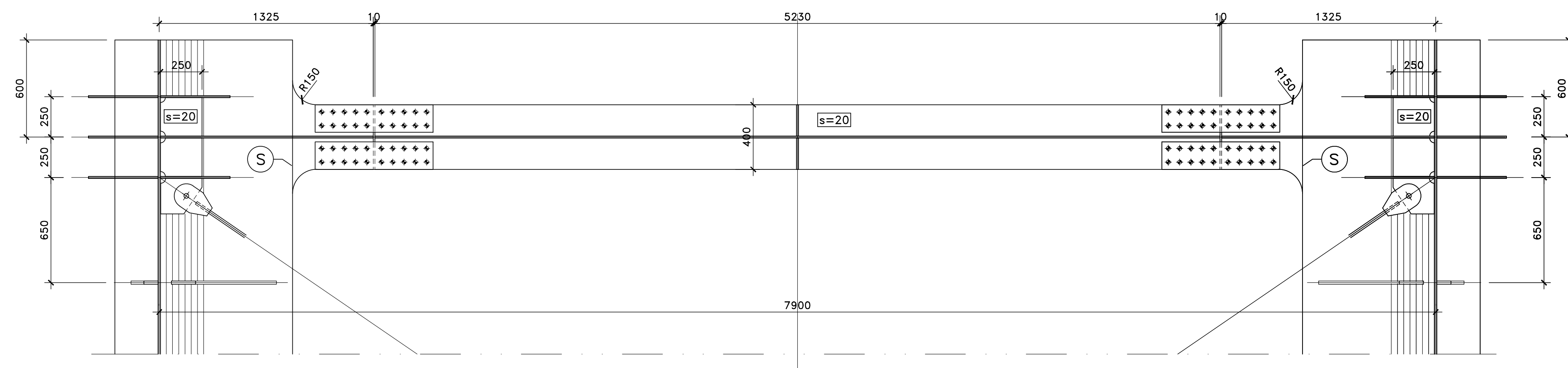
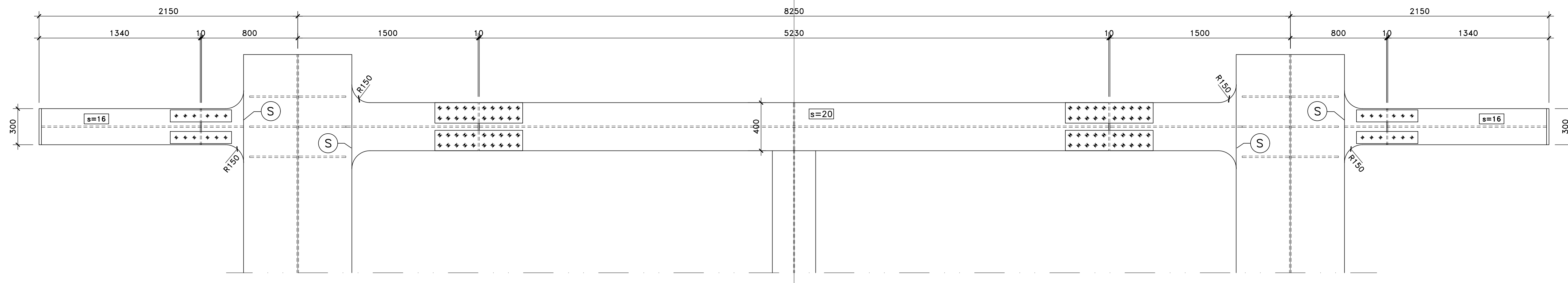


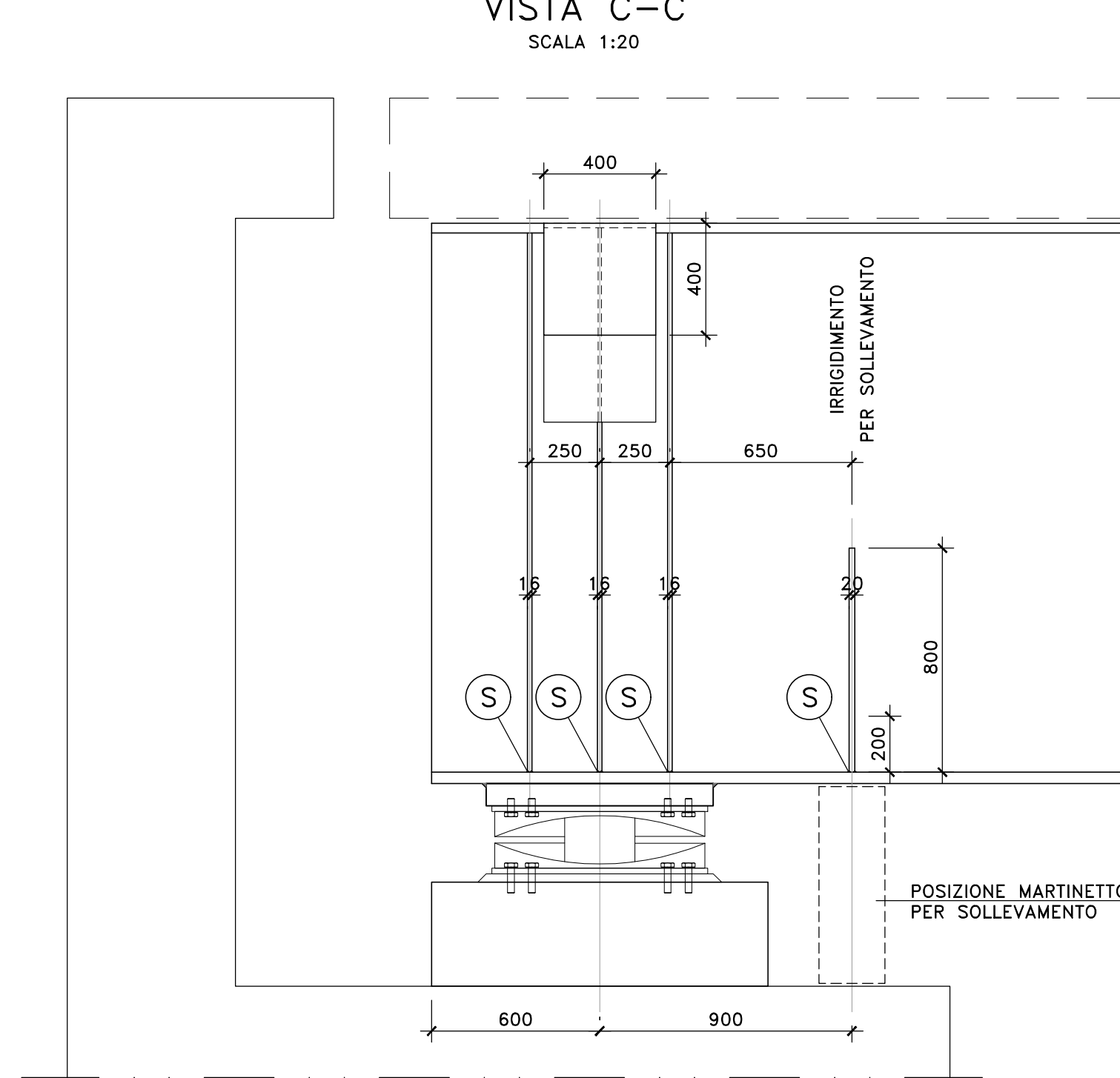
SEZIONE B-B  
SCALA 1:20



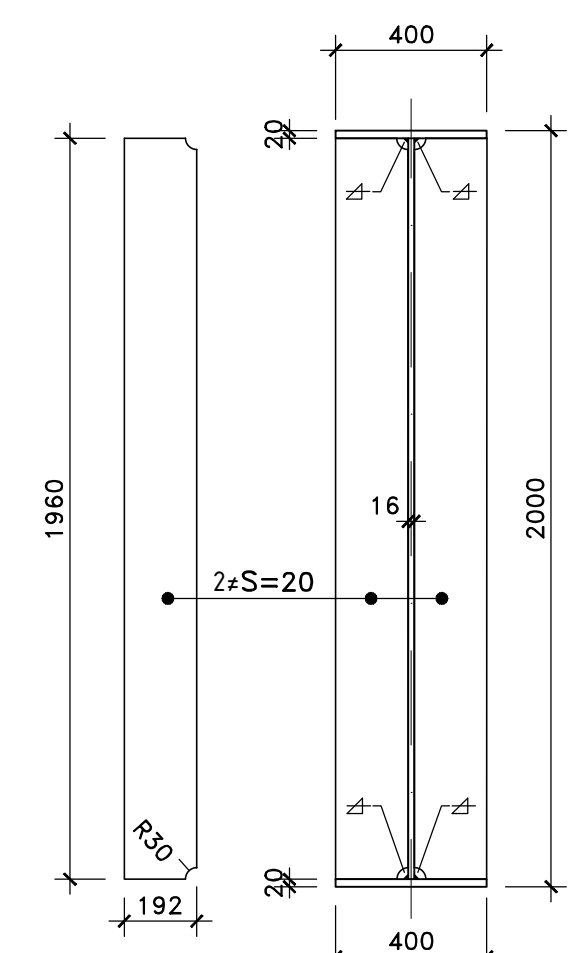
VISTA DALL'ALTO  
SCALA 1:20



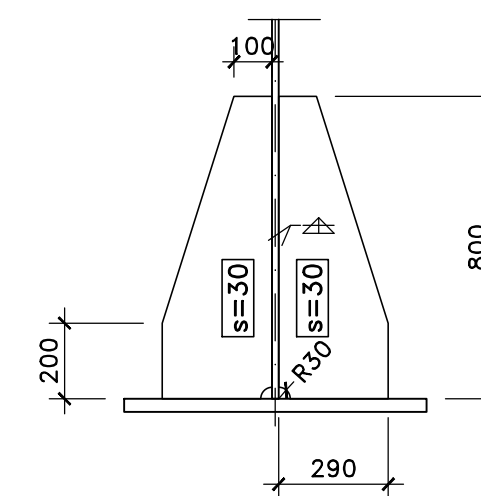
VISTA C-C  
SCALA 1:20



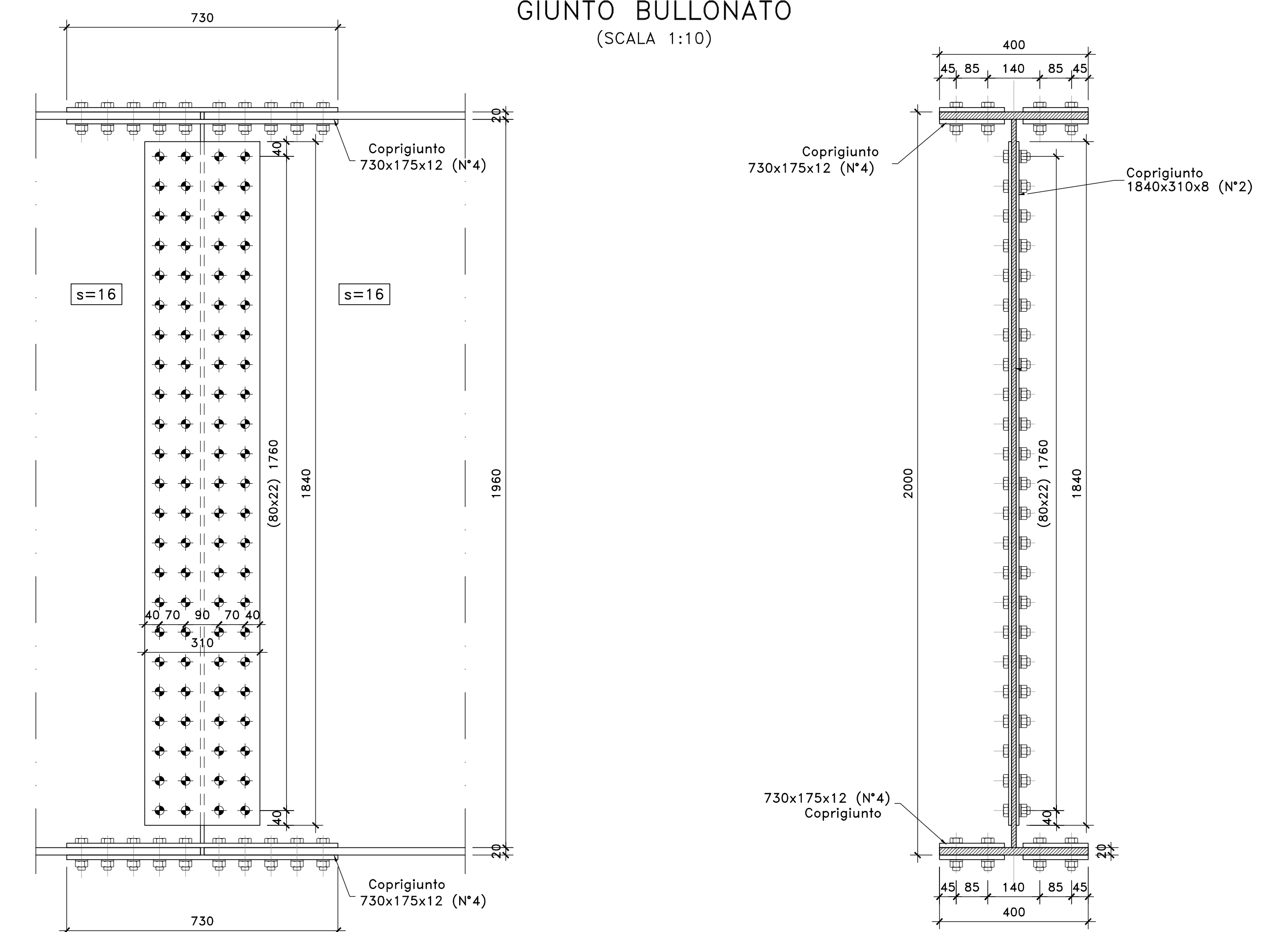
SEZIONE TRAVE DI COLLEGAMENTO  
SCALA 1:20



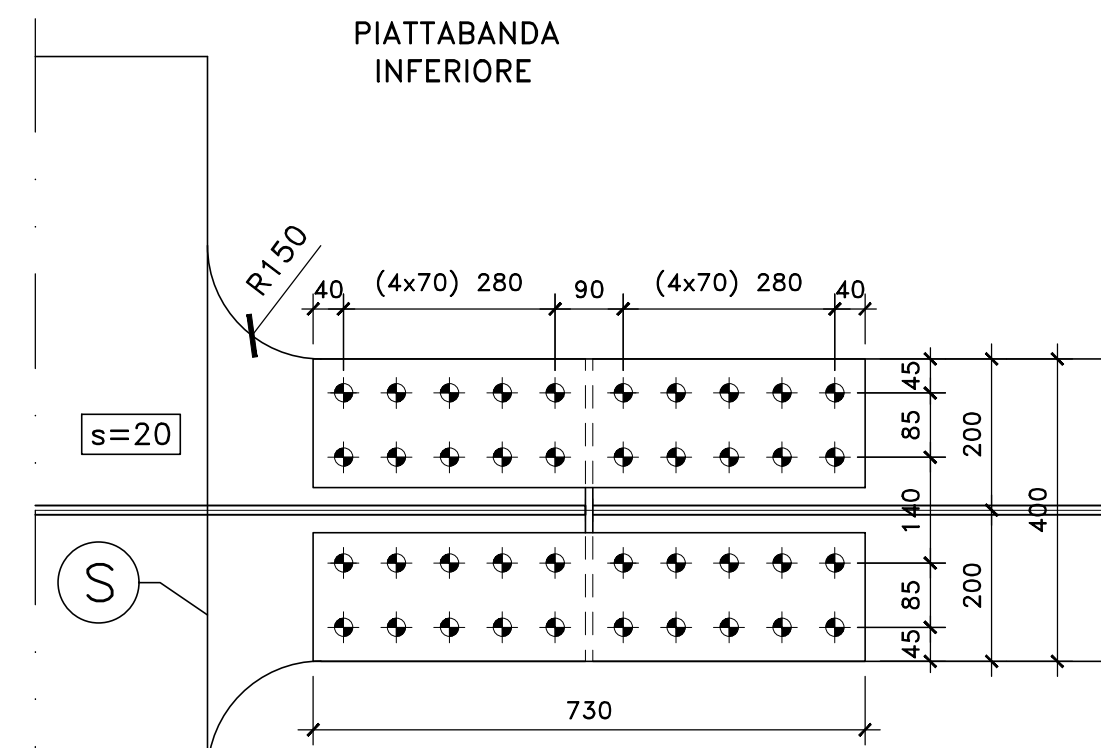
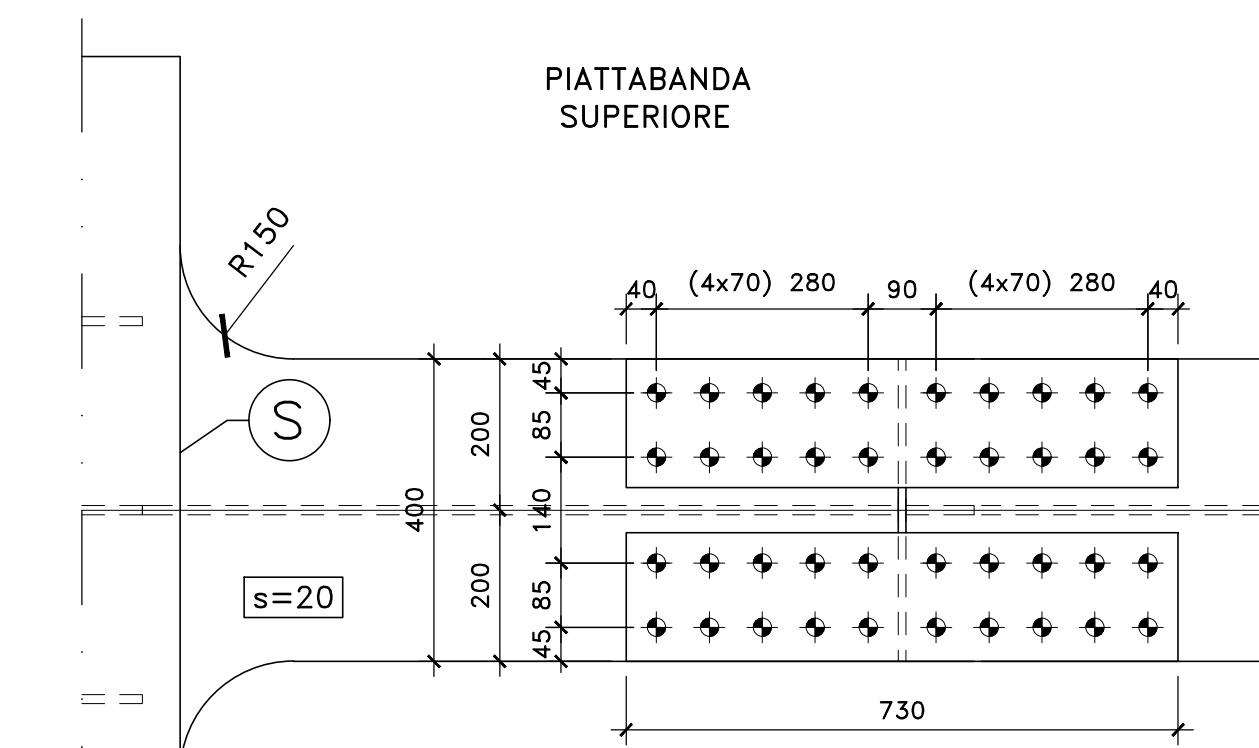
IRRIGIDIMENTI PER SOLLEVAMENTO  
SCALA 1:20



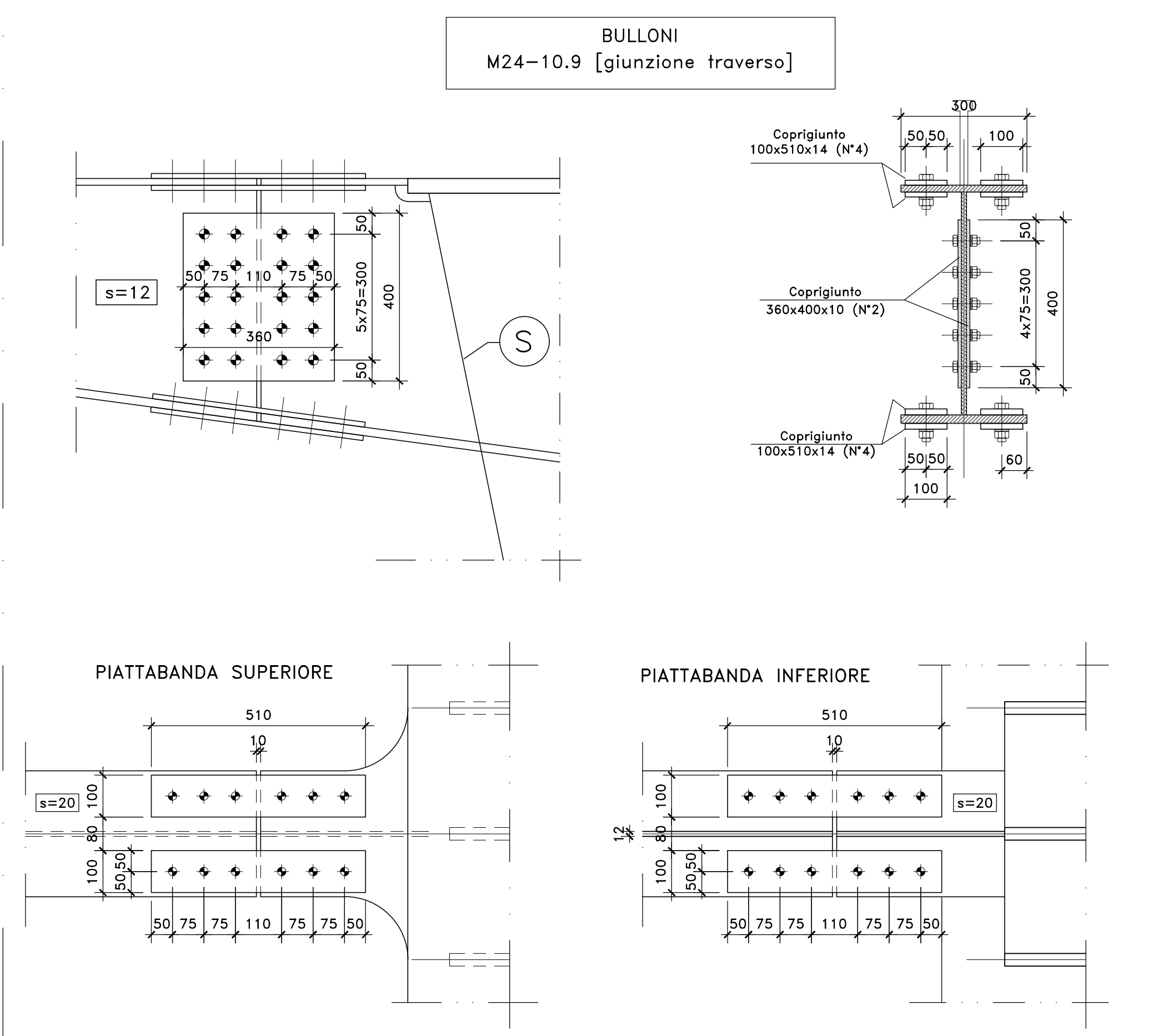
PARTICOLARE GIUNTO BULLONATO  
(SCALA 1:10)



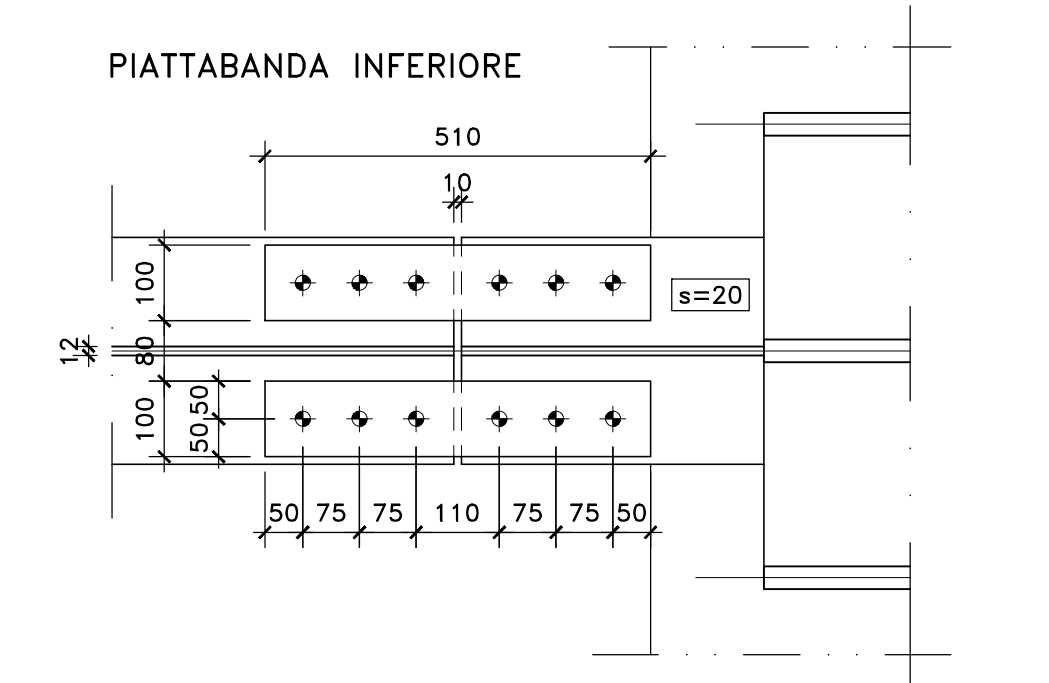
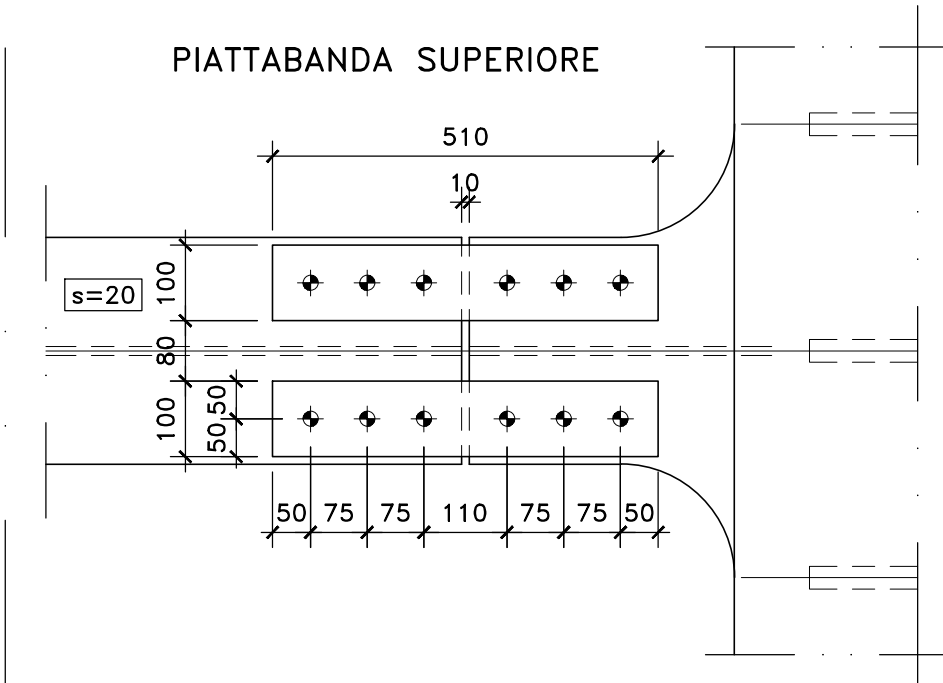
BULLONI  
M24-10.9 [giunzione trasverso]



PARTICOLARE GIUNTO BULLONATO  
(SCALA 1:10)



BULLONI  
M24-10.9 [giunzione trasverso]



**NOTE E PRESCRIZIONI**

1. LE CARATTERISTICHE DEI MATERIALI STRUTTURALI E LE SPECIFICHE TECNICHE RELATIVE ALLE STRUTTURE IN CARPENTERIA METALLICA SONO RIPORTATE NELL'ELABORATO "CARATTERISTICHE DEI MATERIALI".
2. I CONTROVENTI DI MONTAGGIO DOVRANNO ESSERE TASSATIVAMENTE RIMOSSI AL TERMINE DELLA MATURAZIONE DEI GETTI DELLA SOLETTA D'IMPALCATO.

**Sanas**  
GRUPPO FS ITALIANE

**Direzione Progettazione**

S.S.51 "ALEMAGNA"  
VARIANTE DI LONGARONE

**PROGETTO FATTIBILITA' TECNICA ED ECONOMICA** COD. VE407

PROGETTAZIONE: **VIÀ - BERBERA - VDP - BERBERA**

RESPONSABILE DELL'INTEGRAZIONE DELLE PRESTAZIONI SPECIALISTICHE & PROGETTISTA:  
Dott. Ing. Massimo Capasso (Dott. Ing. Silvio Basso ABB57)

PROGETTISTA:  
Responsabile Tecnica Strada: Dott. Ing. Massimo Capasso (Dott. Ing. Silvio Basso ABB57)  
Responsabile Strada: Dott. Ing. Giovanni Pizzari (Dott. Ing. Silvio Basso ABB57)  
Responsabile Montato, Costruzione e Impianti: Dott. Ing. Sergio Di Masi (Dott. Ing. Silvio Basso ABB57)  
Responsabile Ristrutturazione: Dott. Ing. Paolo Casarini (Dott. Ing. Silvio Basso ABB57)

GRUPPO DI PROGETTAZIONE  
responsabile: **VIÀ** INGEGNERIA  
co-progettista: **SERING** INGEGNERIA

GEOLOGO:  
Dott. Geol. Enrico Corradini (Dott. Geol. Romano Sella 996)  
COORDINATORE SICUREZZA IN FASE DI PROGETTAZIONE:  
Dott. Ing. Roberto Di Giacomo (Dott. Ing. Paolo Basso ABB57)  
COORDINATORE ATTIVITA' DI PROGETTAZIONE:  
Dott. Ing. Gianfrancesco Marzotto (Dott. Ing. Paolo Casarini)

VISTO IL RESPONSABILE DEL PROCEDIMENTO:  
Dott. Ing. Effone De Gaudenzi De La Gravenotte

OPERE D'ARTE MAGGIORI  
VIADOTTI E PONTI  
VI07 - VIADOTTO FASON  
Carpenteria metallica impalcato - Traversi di appoggio tipo DS1

CODICE PROGETTO	PROGETTO	UV. PROJ. ANNO	NOME FILE	REVISIONE	SCALA:
DIPVE0407	D	21	VE407_P00V07STRCP08_A	A	VRB
	C				
	B				
A	EMMISSIONE		SET. 2021	A. MARRAS	G. PIZZARI
REV.	DESCRIZIONE	DATA	REDATTO	VERIFICATO	APPROVATO