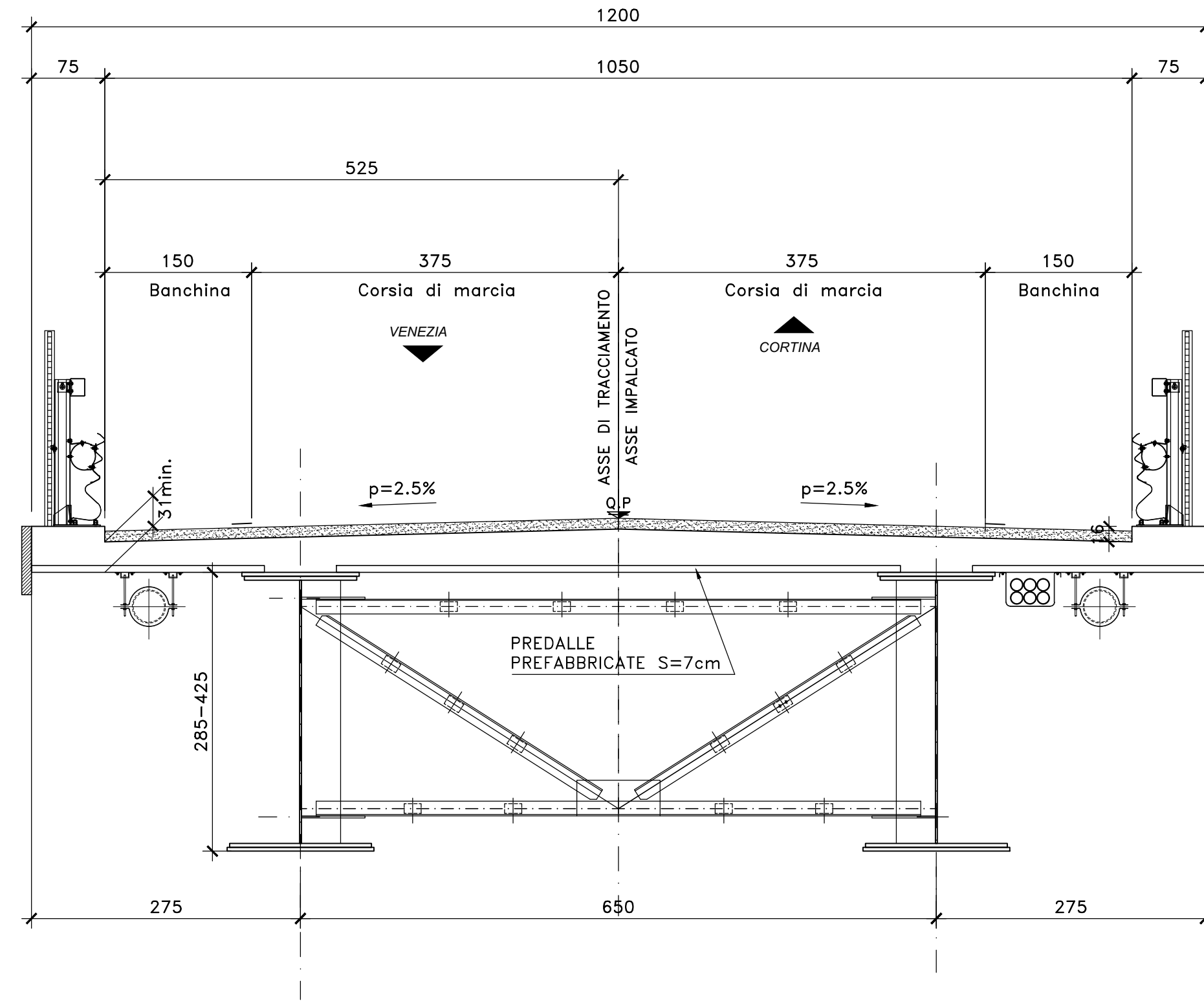
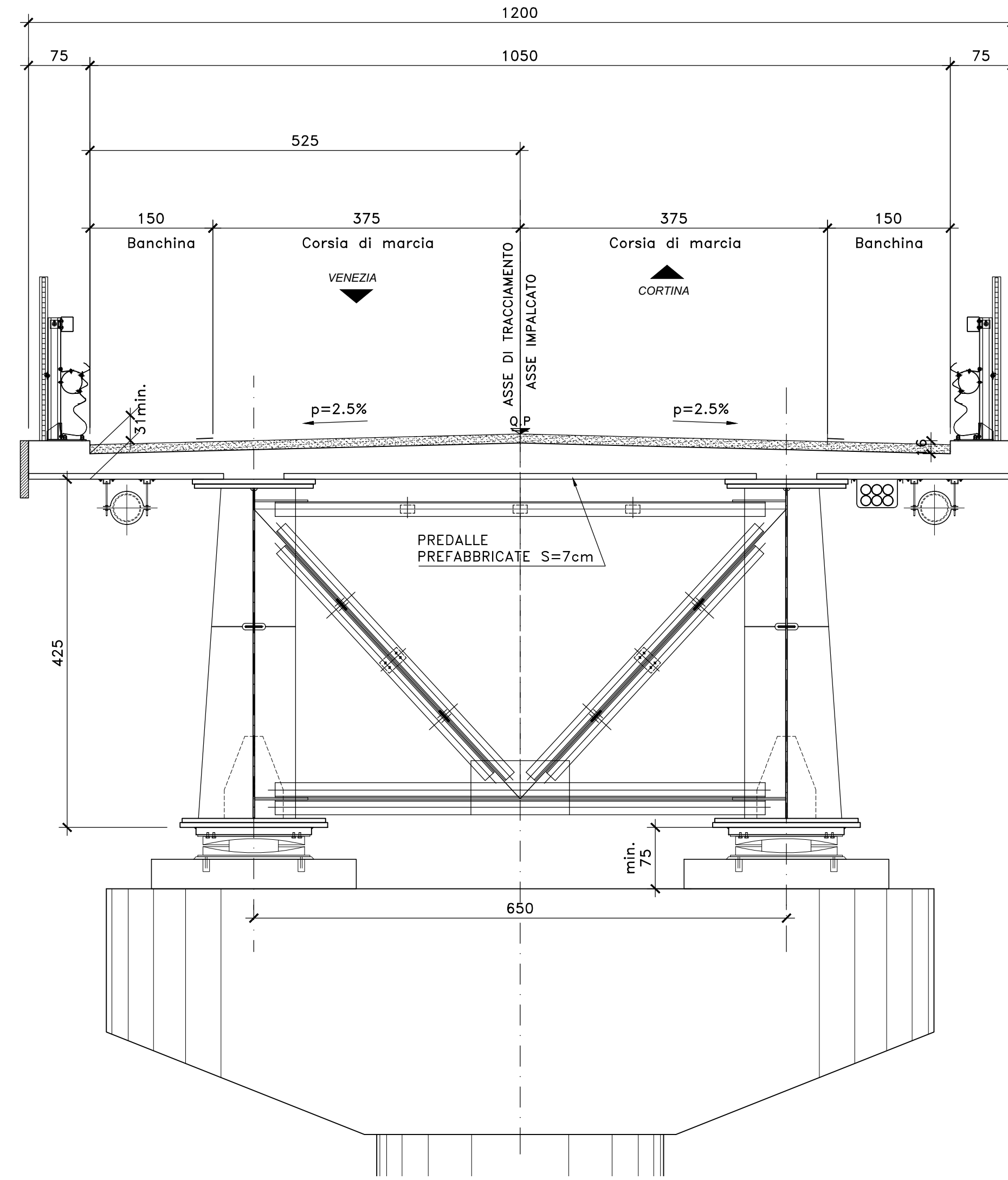


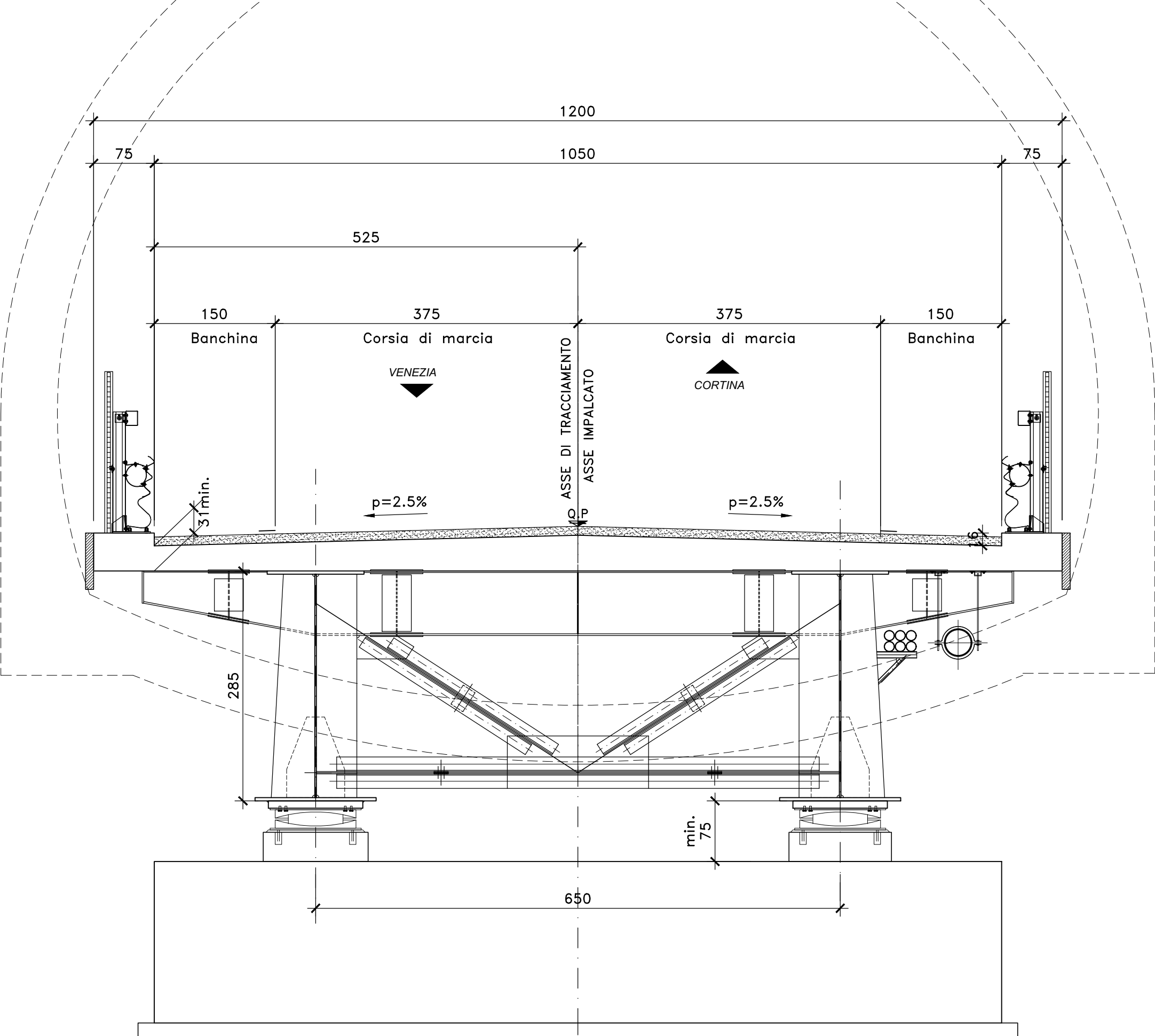
SEZIONE TRASVERSALE IN CAMPATA (VI07 FASON)  
SCALA 1:50



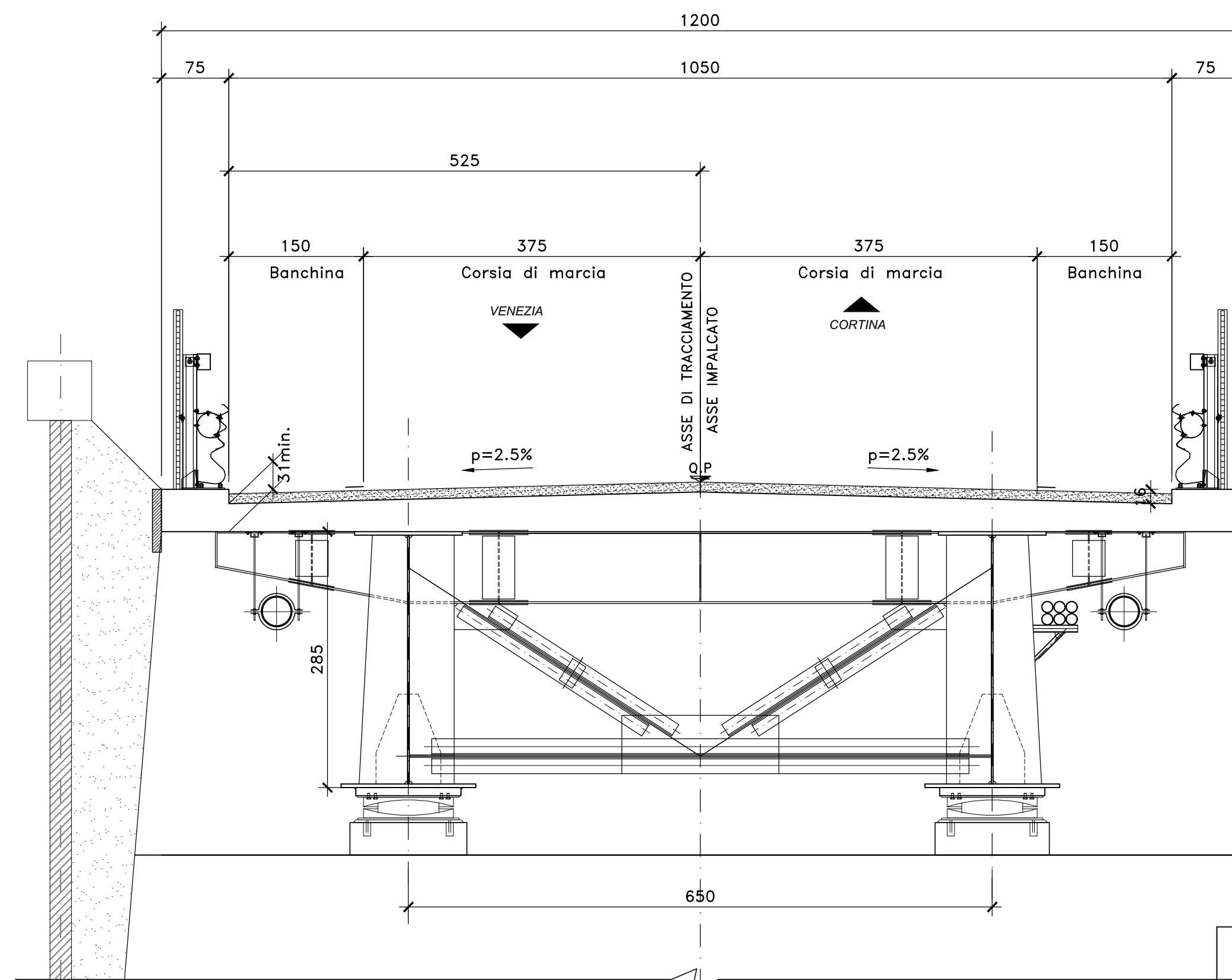
SEZIONE TRASVERSALE IN ASSE PILA (VI07 FASON)  
SCALA 1:50



SEZIONE TRASVERSALE IN ASSE SPA (VI07 FASON)  
SCALA 1:50



SEZIONE TRASVERSALE IN ASSE SPB (VI07 FASON)  
SCALA 1:50



NOTE E PRESCRIZIONI

- RELATIVAMENTE ALLE SEZIONI IN ASSE APPOGGI PILE E SPALLE SONO RAPPRESENTATE CONFIGURAZIONI TIPICHE RELATIVAMENTE ALLA EFFETTIVA INCLINAZIONE DEL PIANO VIARIO.



Direzione Progettazione

S.S.51 "ALEMAGNA"  
VARIANTE DI LONGARONE

PROGETTO FATTIBILITA' TECNICA ED ECONOMICA cod. VE407

PROGETTAZIONE: ATI VIA - SERING - VDP - BRENG

RESPONSABILE DELL'INTEGRAZIONE DELLE PRESTAZIONI SPECIALISTICHE E PROGETTISTA:  
Dott. Ing. Massim Capasso (Ord. Ing. Prov. Roma A26031)

PROGETTISTA:  
Responsabile Tracciato stradale: Dott. Ing. Massimo Capasso (Ord. Ing. Prov. Roma A26031)  
Responsabile Struttura: Dott. Ing. Giovanni Piazza (Ord. Ing. Prov. Roma A2296)  
Responsabile Idraulica, Geotecnica e Impianti: Dott. Ing. Sergio Di Maio (Ord. Ing. Prov. Palermo A2872)  
Responsabile Ambientale: Dott. Ing. Francesco Ventura (Ord. Ing. Prov. Roma A4660)

GEOLOGO:  
Dott. Geol. Enrica Curcuruto (Ord. Geo. Regione Sicilia 966)

COORDINATORE SICUREZZA IN FASE DI PROGETTAZIONE:  
Dott. Ing. Matteo Di Giandomenico (Ord. Ing. Prov. Roma A15138)

COORDINATORE ATTIVITA' DI PROGETTAZIONE:  
Dott. Ing. Maria Antonietta Merendino (Ord. Ing. Prov. Roma A28481)

VISTO: IL RESPONSABILE DEL PROCEDIMENTO:  
Dott. Ing. Ettore De Cesaron De La Grenolais

GRUPPO DI PROGETTAZIONE

MANDATARIA: MANDANTI:

**VIA** INGEGNERIA

**SERING** INGEGNERIA

**vdp** **BRENG** BRIDGE ENGINEERING

OPERE D'ARTE MAGGIORI  
VIADOTTO VI07 FASON  
SEZIONI TRASVERSALI CARATTERISTICHE



CODICE PROGETTO		NOME FILE		REVISIONE	SCALA:
PROGETTO	LV. PROG. ANNO	VE407_POOV07STRSZ01_B			
DPVE0407	D 21	CODICE ELAB. POOV07STRSZ01		B	1:50
D					
C					
B	Recupero osservazioni CdS Preliminare	15-12-2022	P. COSMELLI	G. PIAZZA	M. CAPASSO
A	EMISSIONE	SET. 2021	P. COSMELLI	G. PIAZZA	M. CAPASSO
REV.	DESCRIZIONE	DATA	REDATTO	VERIFICATO	APPROVATO