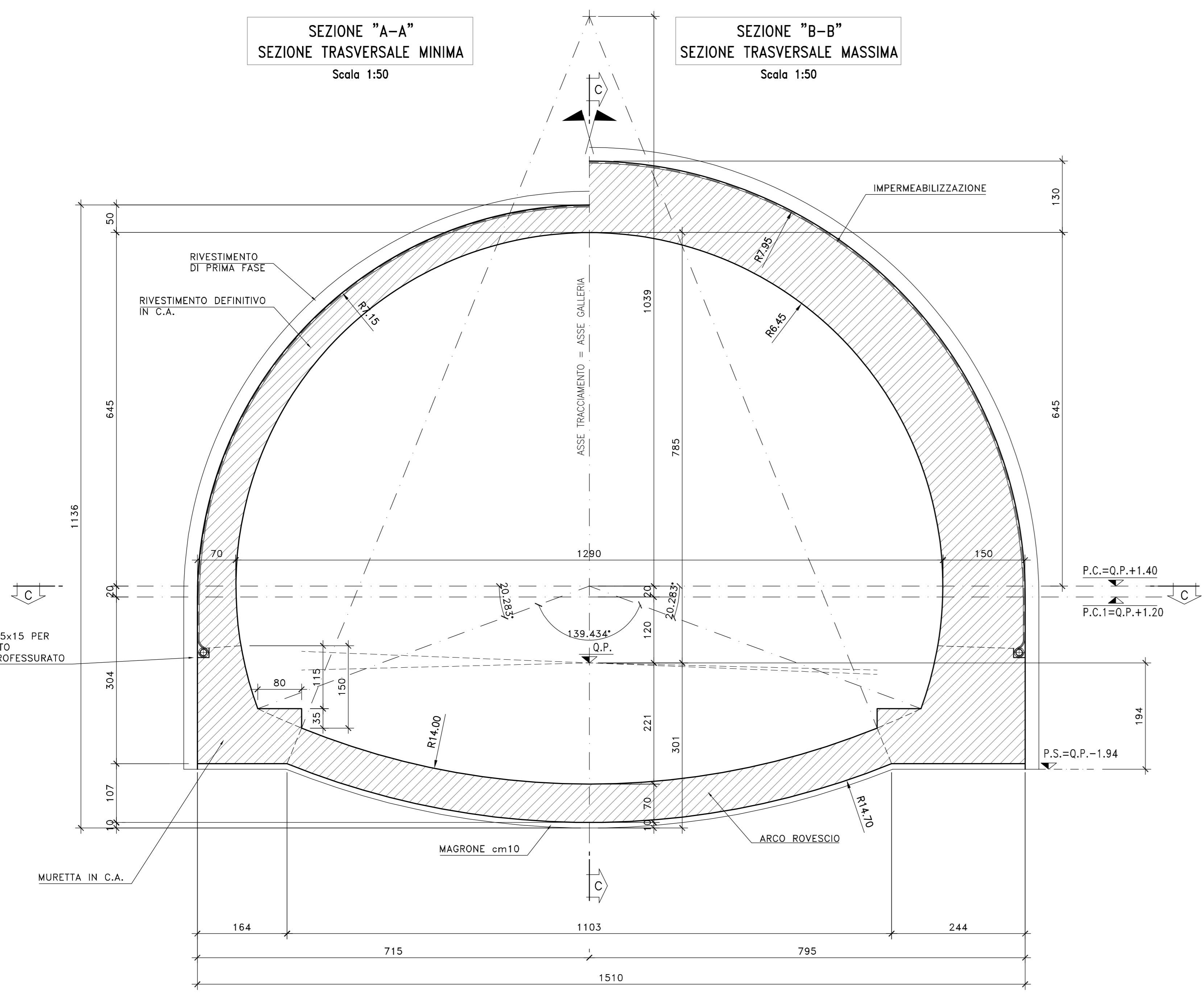


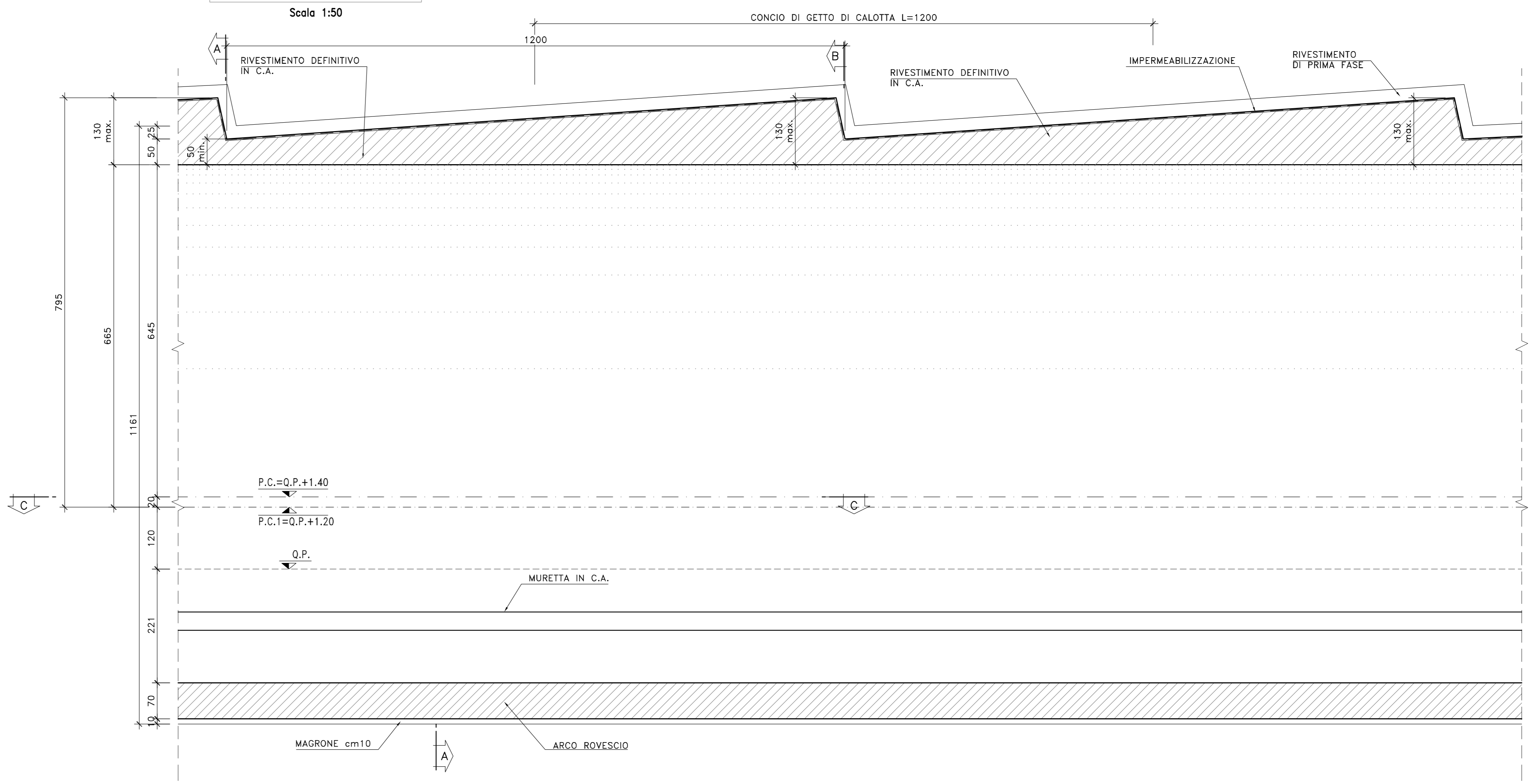
SEZIONE "A-A"  
SEZIONE TRASVERSALE MINIMA  
Scala 1:50

SEZIONE "B-B"  
SEZIONE TRASVERSALE MASSIMA  
Scala 1:50

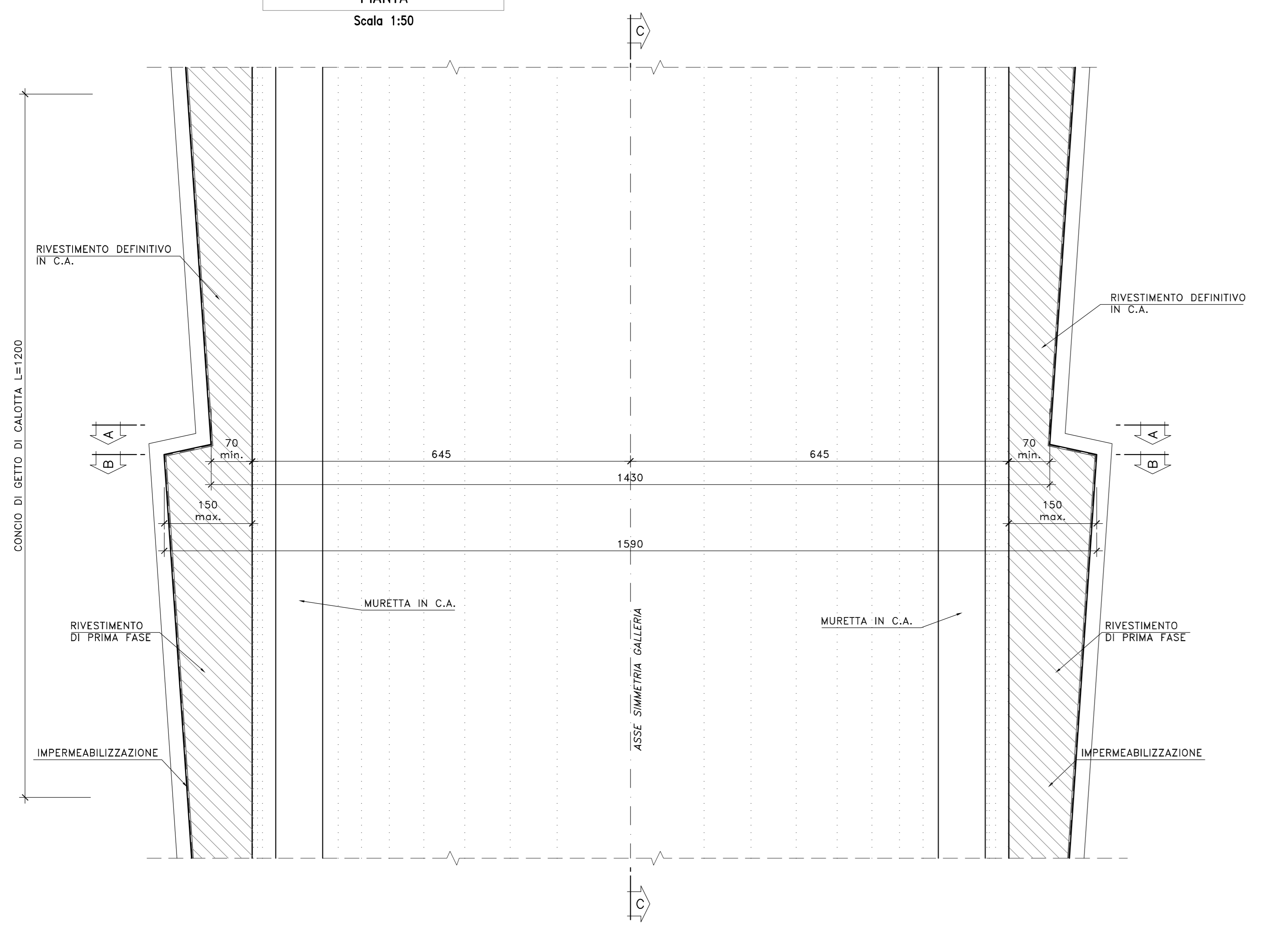


Q.P. Quota progetto  
(Asse Tracciamento Strada)  
P.C. Piano dei centri

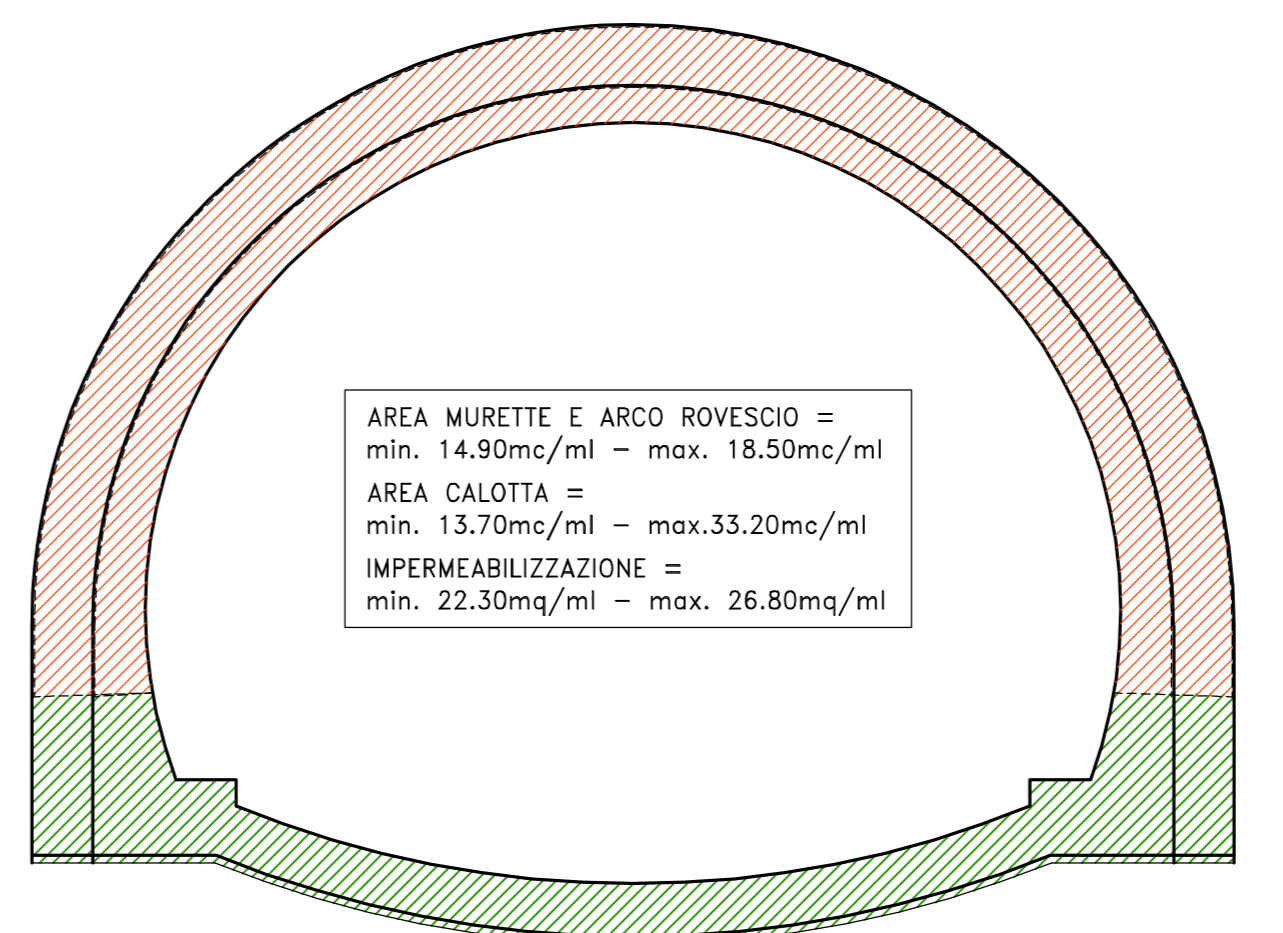
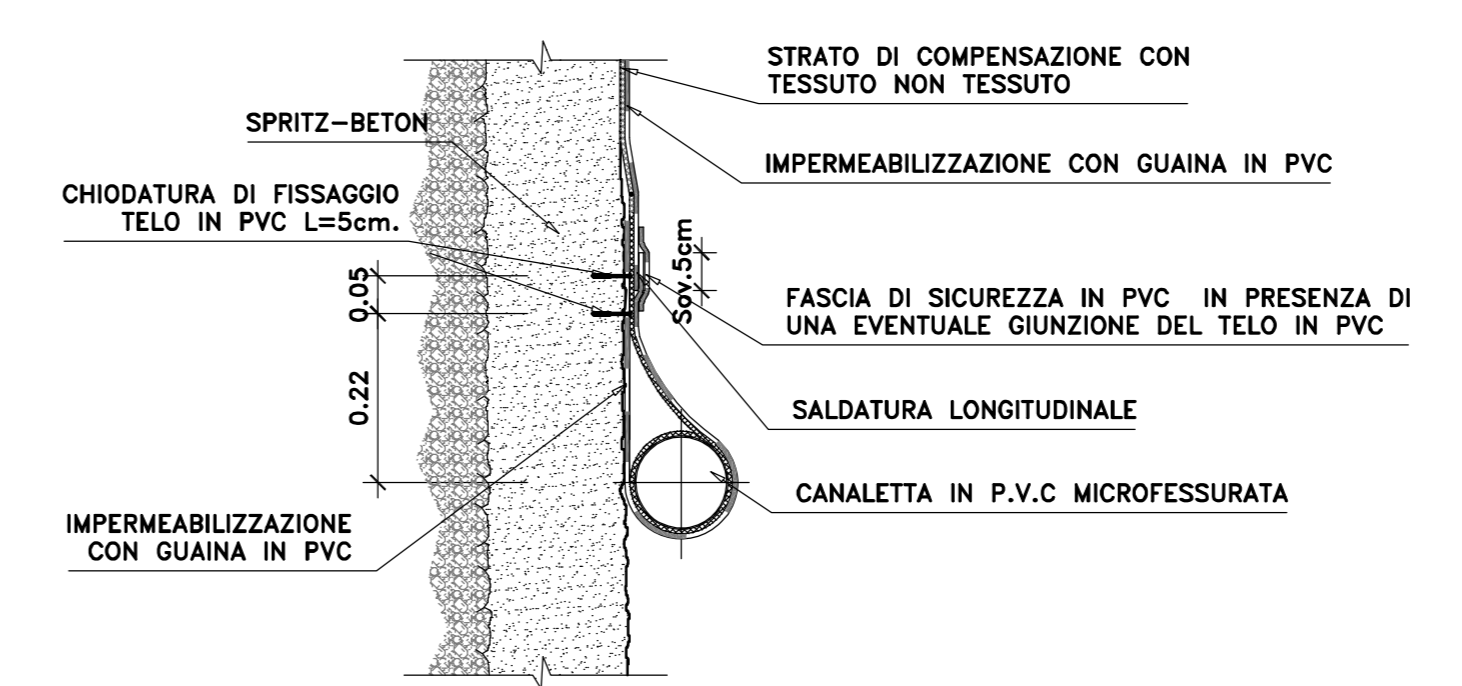
SEZIONE "C-C"  
PROFILO LONGITUDINALE  
Scala 1:50



SEZIONE "D-D"  
PIANTA  
Scala 1:50



PARTICOLARE "5" - CANALETTA IN PVC (1:10)



**Sanas**  
GRUPPO FS ITALIANE  
Direzione Progettazione

S.S.51 "ALEMAGNA"  
VARIANTE DI LONGARONE

PROGETTO FATTIBILITA' TECNICA ED ECONOMICA cod. VE407

PROGETTAZIONE: ATI VIA - SERING - VDP - BRENG

RESPONSABILE DELL'INTEGRAZIONE DELLE PRESTAZIONI SPECIALISTICHE e PROGETTISTA:  
Dott. Ing. Massimo Capasso (Dott. Ing. Prov. Roma 426031)

PROGETTISTA:  
Responsabile Topografia: Dott. Ing. Massimo Capasso  
Responsabile Strutture: Dott. Ing. Giovanni Pizzini  
Responsabile Geotecnica: Dott. Ing. Giovanni Pizzini  
Responsabile Impianti: Dott. Ing. Sergio Di Masi  
Responsabile Ambientale: Dott. Ing. Francesco Venturoli  
(Dott. Ing. Prov. Roma 14650)

COORDINATORE SICUREZZA IN FASE DI PROGETTAZIONE:  
Dott. Ing. Roberto Caracciolo (Dott. Ing. Prov. Roma 426031)

COORDINATORE ATTIVITA' DI PROGETTAZIONE:  
Dott. Ing. Mariolino Maresca (Dott. Ing. Prov. Roma 426031)

VISTO: IL RESPONSABILE DEL PROCEDIMENTO:  
Dott. Ing. Ettore Di Gallo (Dott. Ing. Prov. Roma 426031)

GRUPPO DI PROGETTAZIONE  
AMAGNARA  
SERING INGEGNERIA  
VIA INGEGNERIA  
VDP  
BRENG

OPERE D'ARTE MAGGIORI  
GALLERIA NATURALE CASTELLAVAZZO  
ASSE PRINCIPALE  
SEZIONE DI AVANZAMENTO C1 - C2 - CARPENTERIA

CODICE PROGETTO	PROGETTO	LV. PROG. ANNO	NOME FILE	REVISIONE	SCALA:
DPVE0407	D	21	VE407_POOGN010STCP02_A	A	1:50
DPVE0407	D	21	POOGN010STCP02	A	1:50
D					
C					
B					
A	EMISSIONE	SET.2021	C.FELIPPUCCI	L.MARINO	M.CAPASSO
REV.	DESCRIZIONE	DATA	REDATTO	VERIFICATO	APPROVATO