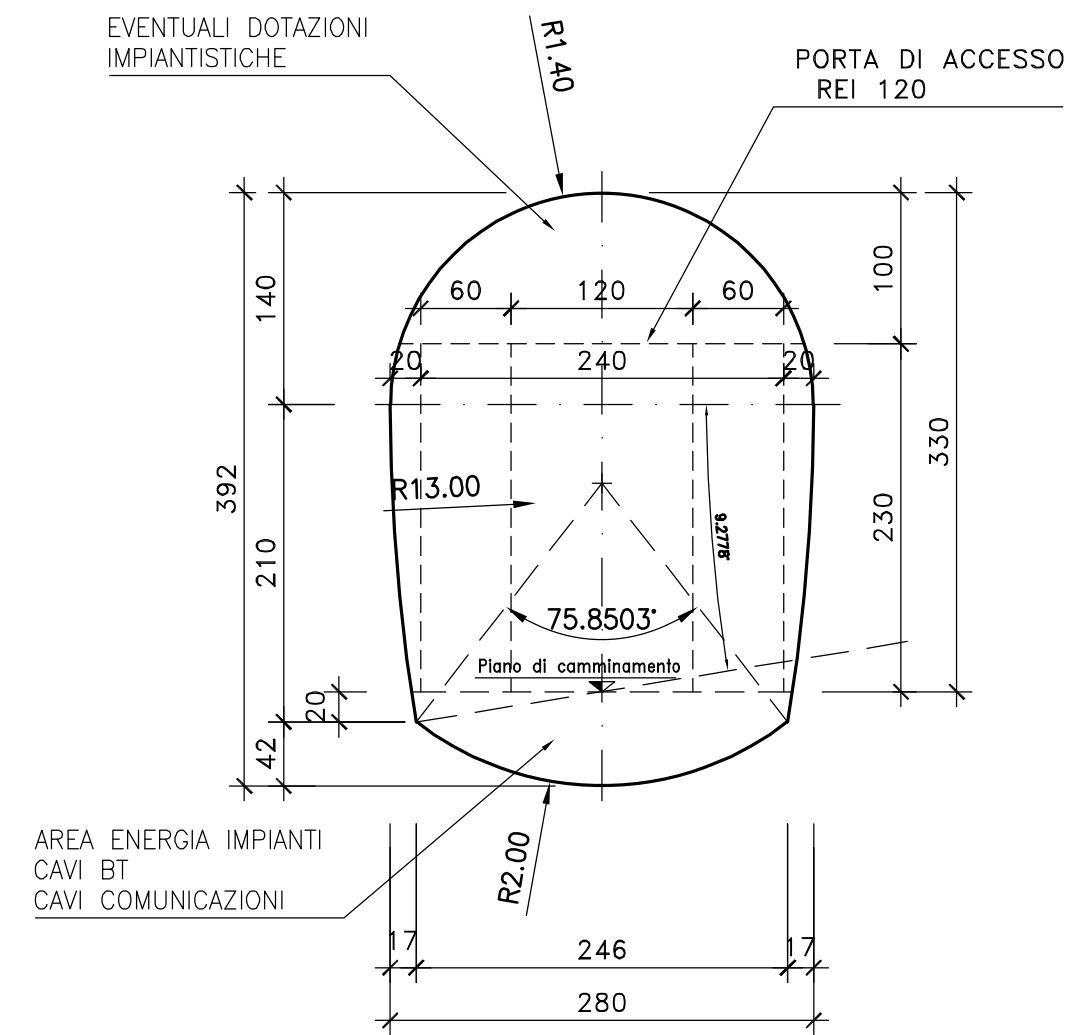
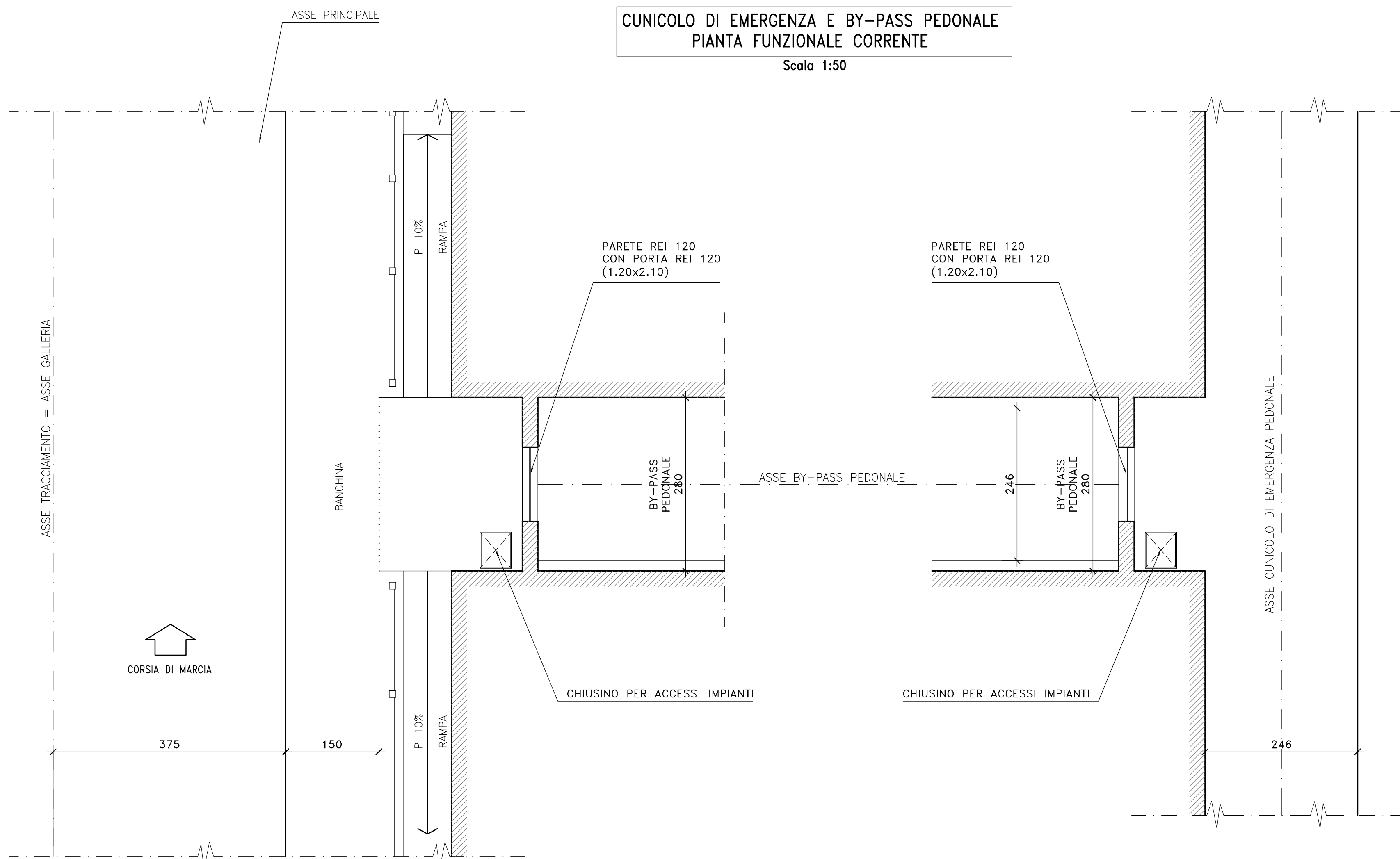


BY-PASS PEDONALE
CARPENTERIA INTERNA
CARATTERISTICHE GEOMETRICHE
Scala 1:50

CUNICOLO DI EMERGENZA E BY-PASS PEDONALE
CARPENTERIA INTERNA
CARATTERISTICHE GEOMETRICHE
Scala 1:50



CUNICOLO DI EMERGENZA E BY-PASS PEDONALE
PIANTA FUNZIONALE CORRENTE
Scala 1:50



S.S.51 "ALEMAGNA"
VARIANTE DI LONGARONE

PROGETTO FATTIBILITA' TECNICA ED ECONOMICA COD. VE407

PROGETTAZIONE: ATI VIA - SERING - VDP - BRENG

RESPONSABILE DELL'INTEGRAZIONE DELLE PRESTAZIONI SPECIALISTICHE e PRGETTISTA: Dott. Ing. Massim Capasso (Ord. Ing. Prov. Roma A26031)	GRUPPO DI PROGETTAZIONE MANDATARIA: Via INGEGNERIA MANDANTI: SERING INGEGNERIA VDP BRIDGE ENGINEERING
PROGETTISTA: Responsabile Tracciato stradale: Dott. Ing. Massim Capasso (Ord. Ing. Prov. Roma A26031) Responsabile Strutture: Dott. Ing. Giovanni Piazza (Ord. Ing. Prov. Roma A22946) Responsabile Idraulica, Geotecnica e Impianti: Dott. Ing. Sergio Di Maio (Ord. Ing. Prov. Palermo A2872) Responsabile Ambientale: Dott. Ing. Francesco Ventura (Ord. Ing. Prov. Roma A4660)	GEOLOGO: Dott. Geol. Enrico Curcuruto (Ord. Geo. Regione Sicilia 966)
COORDINATORE SICUREZZA IN FASE DI PROGETTAZIONE: Dott. Ing. Matteo Di Giuliano (Ord. Ing. Prov. Roma A15138)	COORDINATORE ATTIVITA' DI PROGETTAZIONE: Dott. Ing. Maria Antonietta Merendino (Ord. Ing. Prov. Roma A28481)
VISTO: IL RESPONSABILE DEL PROCEDIMENTO: Dott. Ing. Ettore De Cesbron De La Grennelais	

OPERE D'ARTE MAGGIORI
GALLERIA NATURALE CASTELLAVAZZO
CUNICOLO DI EMERGENZA E BY-PASS PEDONALE - SEZIONE TIPO

CODICE PROGETTO	NOME FILE	REVISIONE	SCALA:
PROGETTO	VE407_PO0GN01TRAST03_A		
DPVE0407 D 21	CODICE ELAB. PO0GN01TRAST03	A	1:50
D			
C			
B			
A	EMISSIONE	SET.2021	C.FILIPPUCCI L.MARCANO M.CAPASSO
REV.	DESCRIZIONE	DATA	REDATTO VERIFICATO APPROVATO