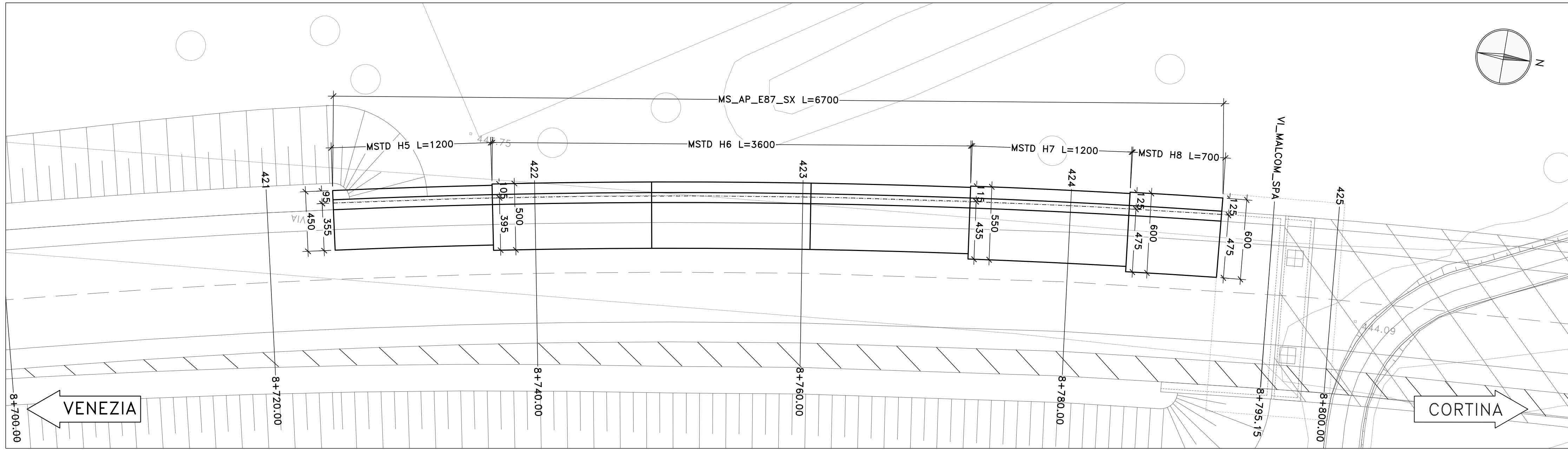


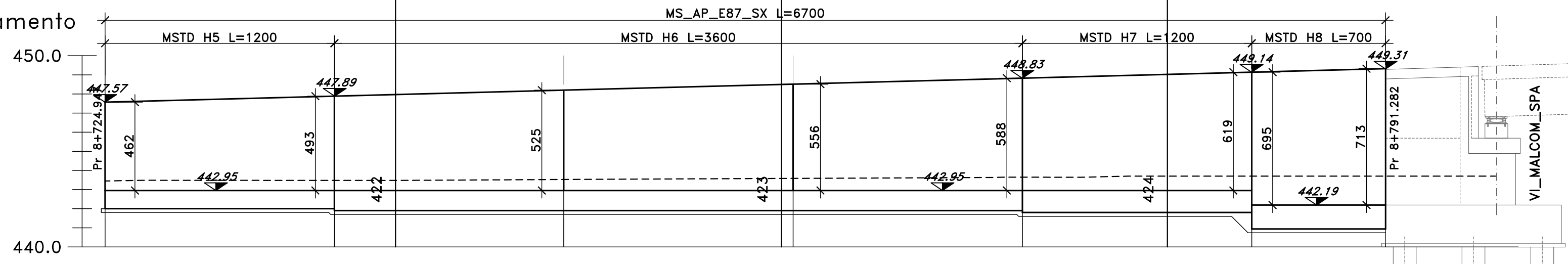
PIANTA - SCALA 1:200



PROFILO LONGITUDINALE - SCALA 1:200

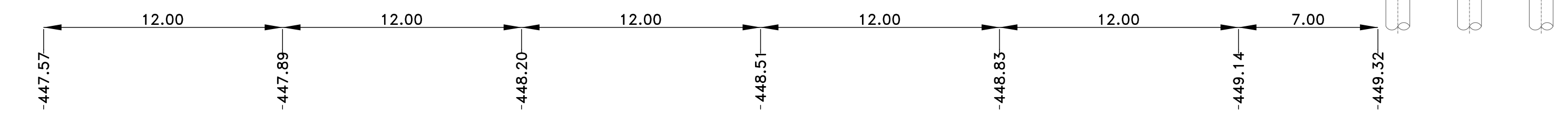
Profilo MS_AP_E87_SX
 Km 8+723.94 - 8+798.69
 Scala : 200:200
 Q.Rif. : 440.00

QUOTE
 Asse di Tracciamento

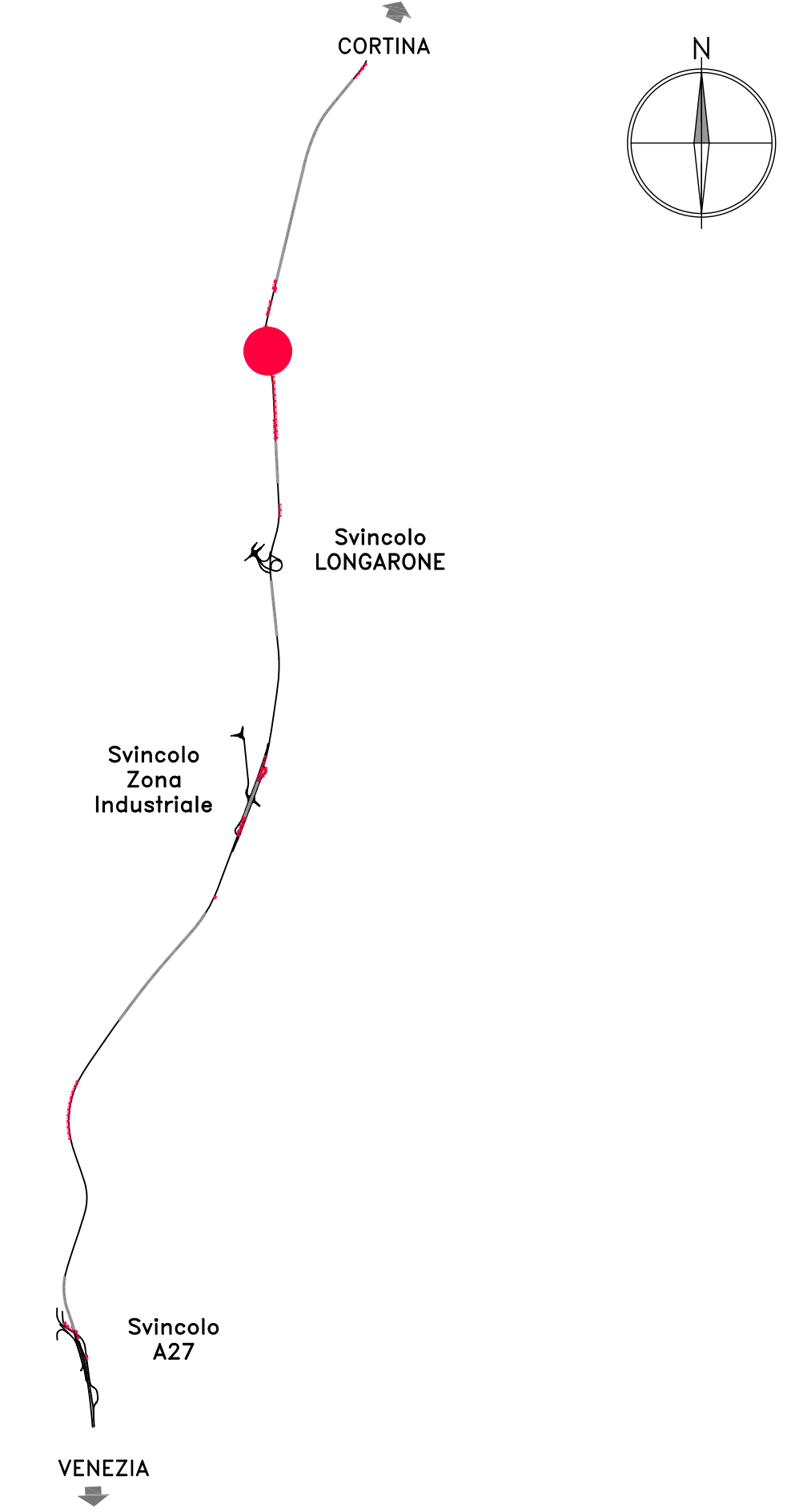


LUNGHEZZE CONCI

QUOTE TERRENO



PIANTA CHIAVE



Direzione Progettazione

S.S.51 "ALEMAGNA"
 VARIANTE DI LONGARONE

PROGETTO FATTIBILITA' TECNICA ED ECONOMICA COD. VE407

PROGETTAZIONE: ATI VIA - SERING - VDP - BRENG

RESPONSABILE DELL'INTEGRAZIONE DELLE PRESTAZIONI SPECIALISTICHE e PROGETTISTA:

Dott. Ing. Massim Capasso (Ord. Ing. Prov. Roma A26031)

PROGETTISTA:

Responsabile Tracciato stradale: Dott. Ing. Massimo Capasso (Ord. Ing. Prov. Roma A26031)
 Responsabile Strutture: Dott. Ing. Giovanni Piazza (Ord. Ing. Prov. Roma A2296)
 Responsabile Idraulica, Geotecnica e Impianti: Dott. Ing. Sergio Di Maio (Ord. Ing. Prov. Palermo A2872)
 Responsabile Ambientale: Dott. Ing. Francesco Ventura (Ord. Ing. Prov. Roma A4660)

GRUPPO DI PROGETTAZIONE

MANDATI: VIA INGENNERIA, SERING INGEGNERIA

MANDANTI:



GEOLOGO:

Dott. Geol. Enrico Curcurato (Ord. Geo. Regione Sicilia 965)

COORDINATORE SICUREZZA IN FASE DI PROGETTAZIONE:

Dott. Ing. Matteo Di Girolamo (Ord. Ing. Prov. Roma A15138)

COORDINATORE ATTIVITA' DI PROGETTAZIONE:

Dott. Ing. Maria Antonietta Merendino (Ord. Ing. Prov. Roma A28481)

VISTO: IL RESPONSABILE DEL PROCEDIMENTO:

Dott. Ing. Ettore De Cesbron De La Grennelais

OPERE D'ARTE MINORI
 OPERE DI SOSTEGNO
 MS_AP-E87_SX MURO DI SOSTEGNO
 Planimetria e Profilo

CODICE PROGETTO		NOME FILE		REVISIONE	SCALA:
VE407_P000S11STRPF01_A		VE407_P000S11STRPF01_A		A	1:200
PROGETTO	LIV. PROG. ANNO	CODICE ELAB.			
DPVE0407	D 21	P000S11STRPF01			
D					
C					
B					
A	EMISSIONE	SET. 2021	G.BENENUTO	G.PIAZZA	M.CAPASSO
REV.	DESCRIZIONE	DATA	REDATTO	VERIFICATO	APPROVATO

AT_594_x_B41
 1:100
 Drawing2.dwg