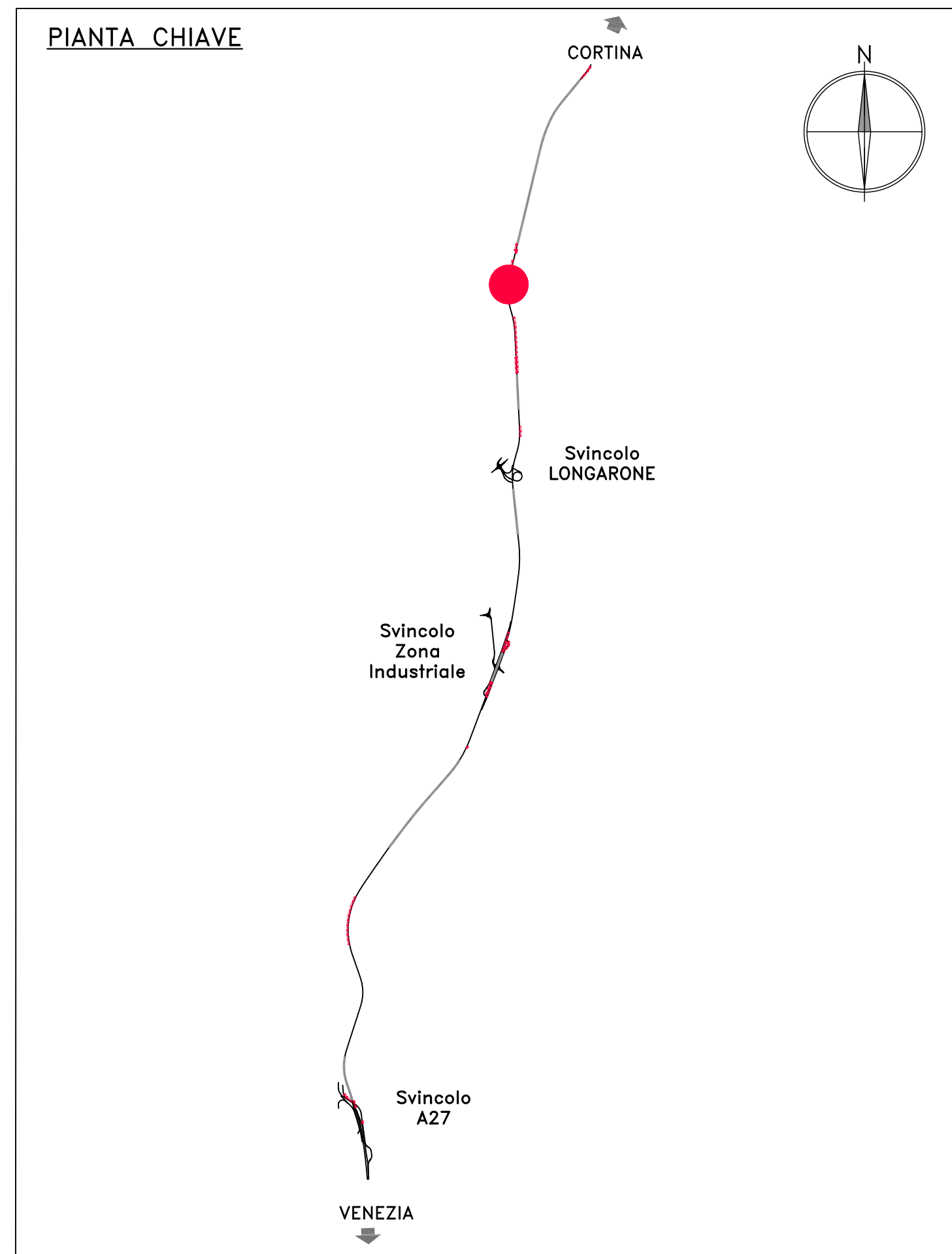
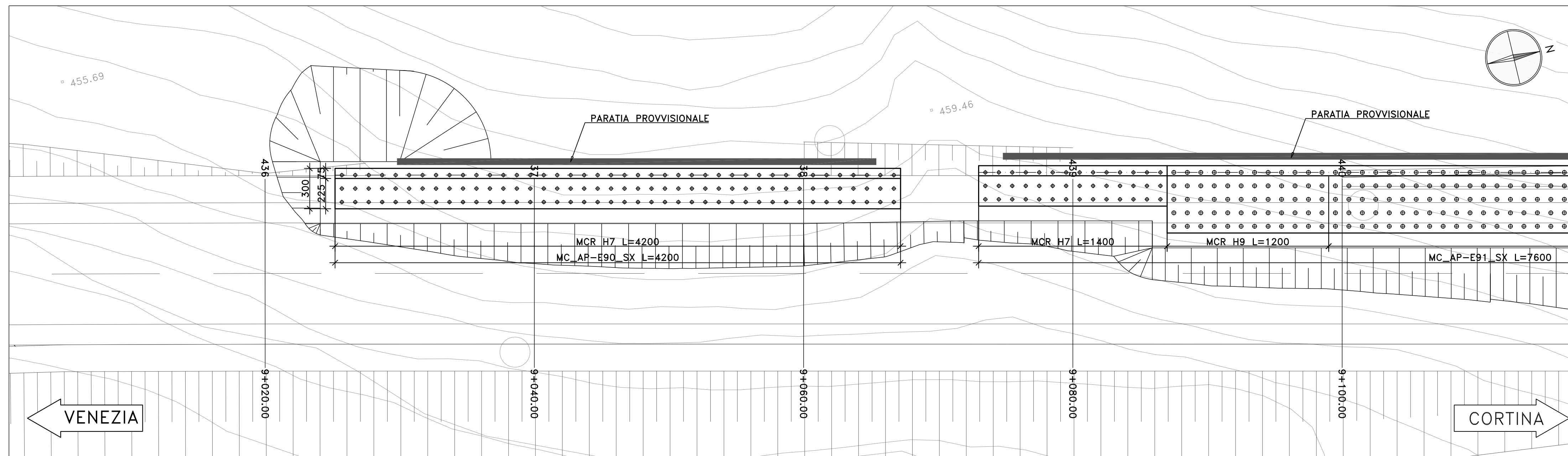
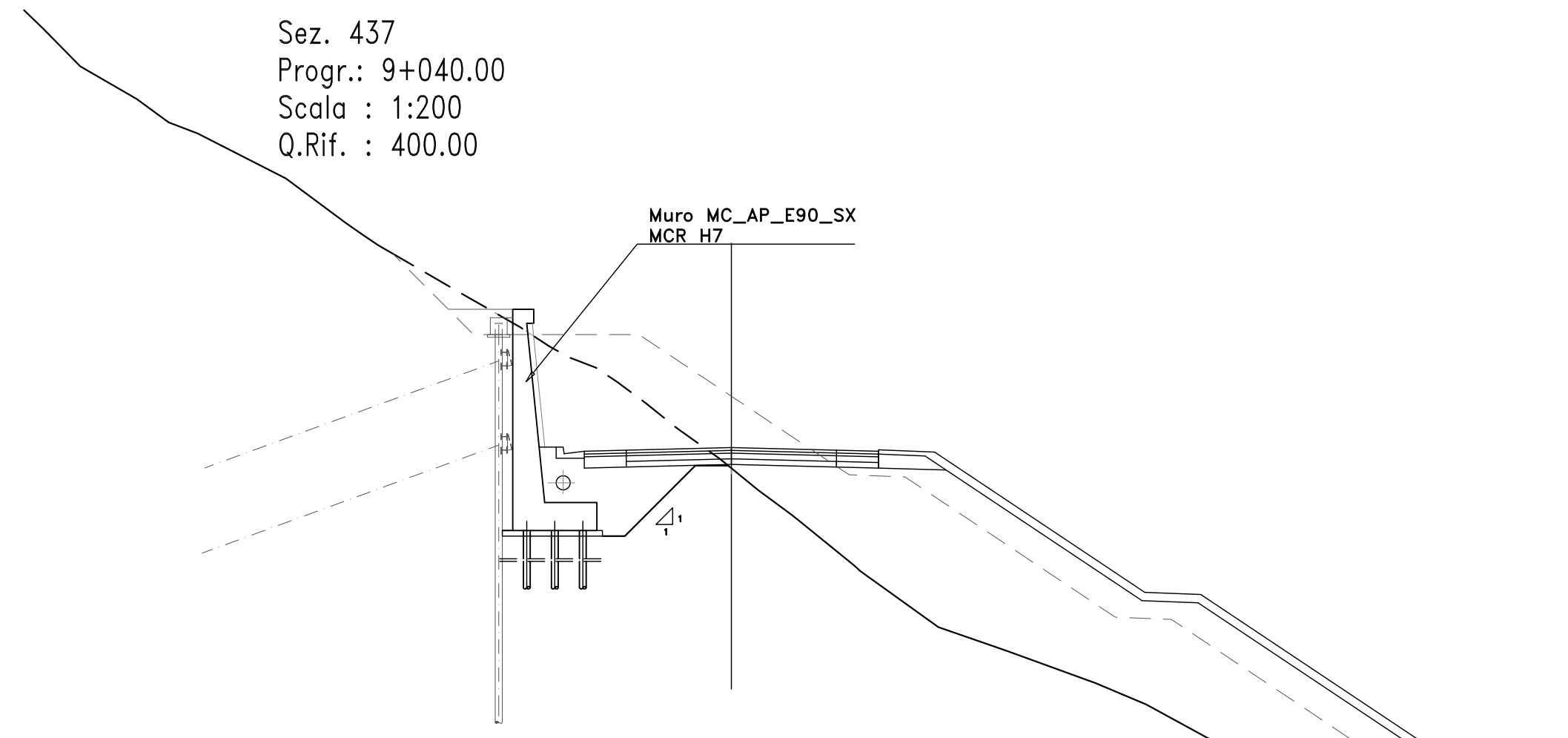


PIANTA - SCALA 1:200



SEZIONE TRASVERSALE DEL MURO - SCALA 1:200





Direzione Progettazione

**S.S.51 "ALEMAGNA"**  
VARIANTE DI LONGARONE

**PROGETTO FATTIBILITA' TECNICA ED ECONOMICA**

COD. VE407

PROGETTAZIONE: **ATI VIA - SERING - VDP - BRENG**

**RESPONSABILE DELL'INTEGRAZIONE DELLE PRESTAZIONI SPECIALISTICHE e PROGETTISTA:**  
Dott. Ing. Massim Capasso (Ord. Ing. Prov. Roma A26031)

**PROGETTISTA:**  
Responsabile Tracciato stradale: Dott. Ing. Massim Capasso (Ord. Ing. Prov. Roma A26031)  
Responsabile Strutture: Dott. Ing. Giovanni Piazza (Ord. Ing. Prov. Roma A2296)  
Responsabile Idraulica, Geotecnica e Impianti: Dott. Ing. Sergio Di Maio (Ord. Ing. Prov. Palermo A2872)  
Responsabile Ambientale: Dott. Ing. Francesco Ventura (Ord. Ing. Prov. Roma A4660)

**GEOLOGO:**  
Dott. Geol. Enrico Curcurato (Ord. Geo. Regione Sicilia 965)

**COORDINATORE SICUREZZA IN FASE DI PROGETTAZIONE:**  
Dott. Ing. Matteo Di Girolamo (Ord. Ing. Prov. Roma A15138)

**COORDINATORE ATTIVITA' DI PROGETTAZIONE:**  
Dott. Ing. Maria Antonietta Merendino (Ord. Ing. Prov. Roma A28481)

**VISTO: IL RESPONSABILE DEL PROCEDIMENTO:**  
Dott. Ing. Ettore De Cesbron De La Grenellais

**GRUPPO DI PROGETTAZIONE SPECIALISTICO**

MANDATARIA:  

MANDANTE:  

**OPERE D'ARTE MINORI**  
**OPERE DI SOSTEGNO**  
**MC\_AP-E90\_SX MURO DI CONTRORIPA**  
**Pianta scavi**

CODICE PROGETTO		NOME FILE		REVISIONE	SCALA:
PROGETTO	LIV. PROG. ANNO	VE407_P000S14STRPP01_A		A	1:200
DPVE0407 D 21		CODICE ELAB. P000S14STRPP01			
D		-	-	-	-
C		-	-	-	-
B		-	-	-	-
A	EMISSIONE	SET. 2021	G.BENENUTO	G.PIAZZA	M.CAPASSO
REV.	DESCRIZIONE	DATA	REDATTO	VERIFICATO	APPROVATO

Drawing2.dwg 1:100 A1 594 x 841