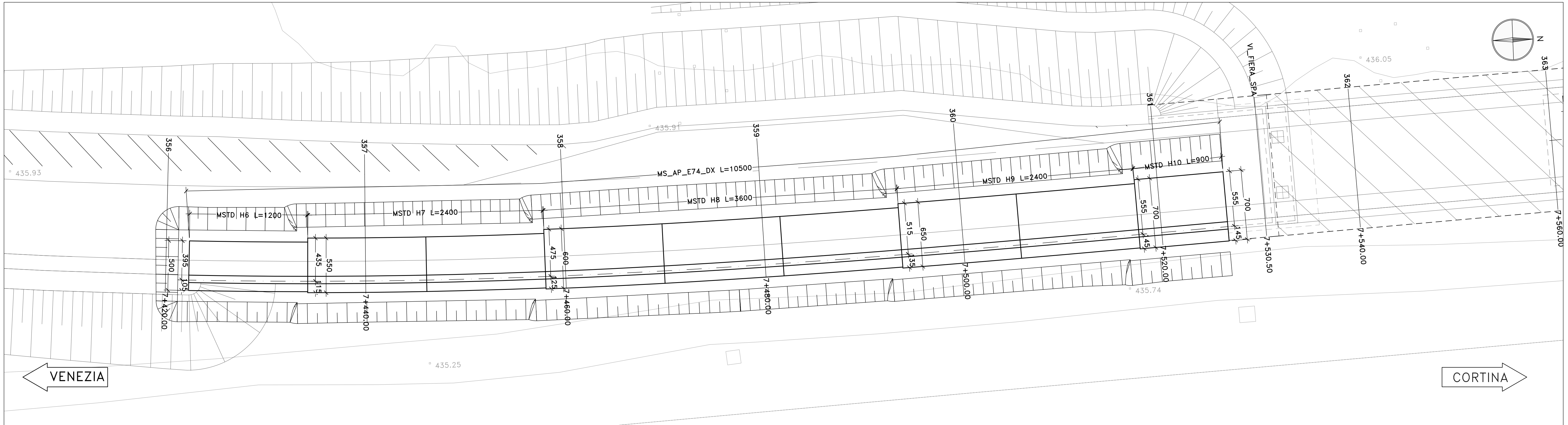
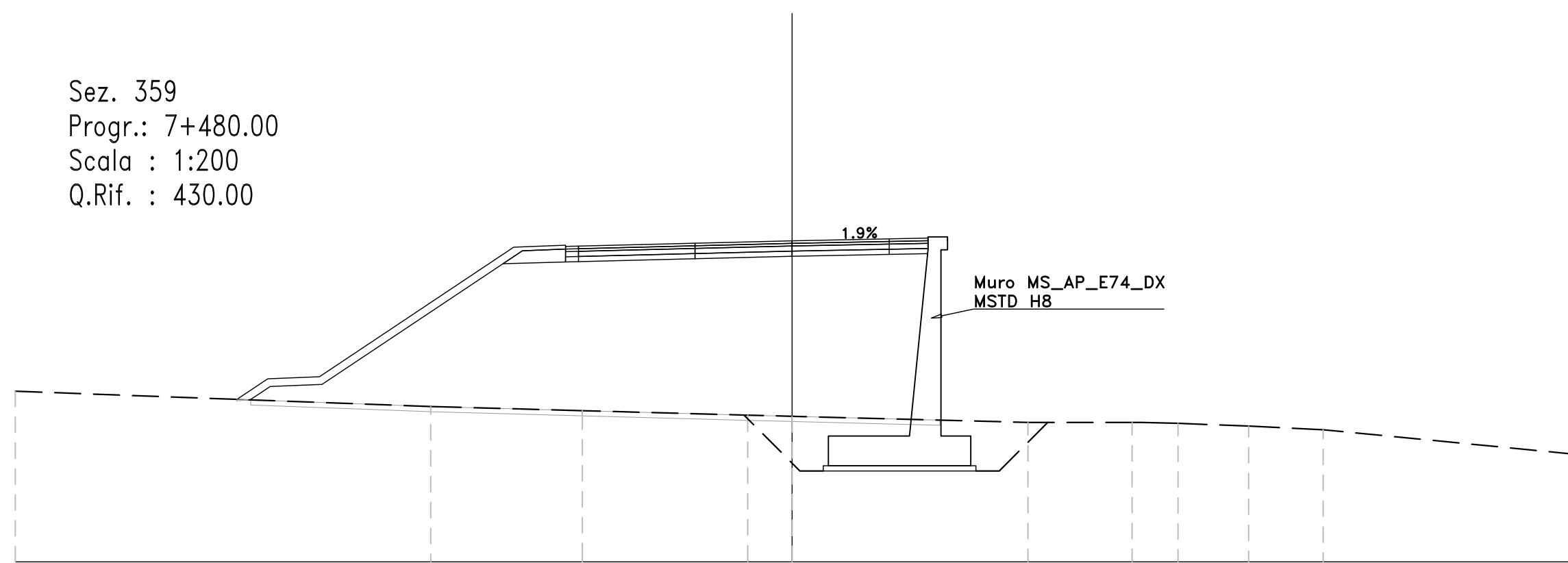


PIANTA SCAVI - SCALA 1:200

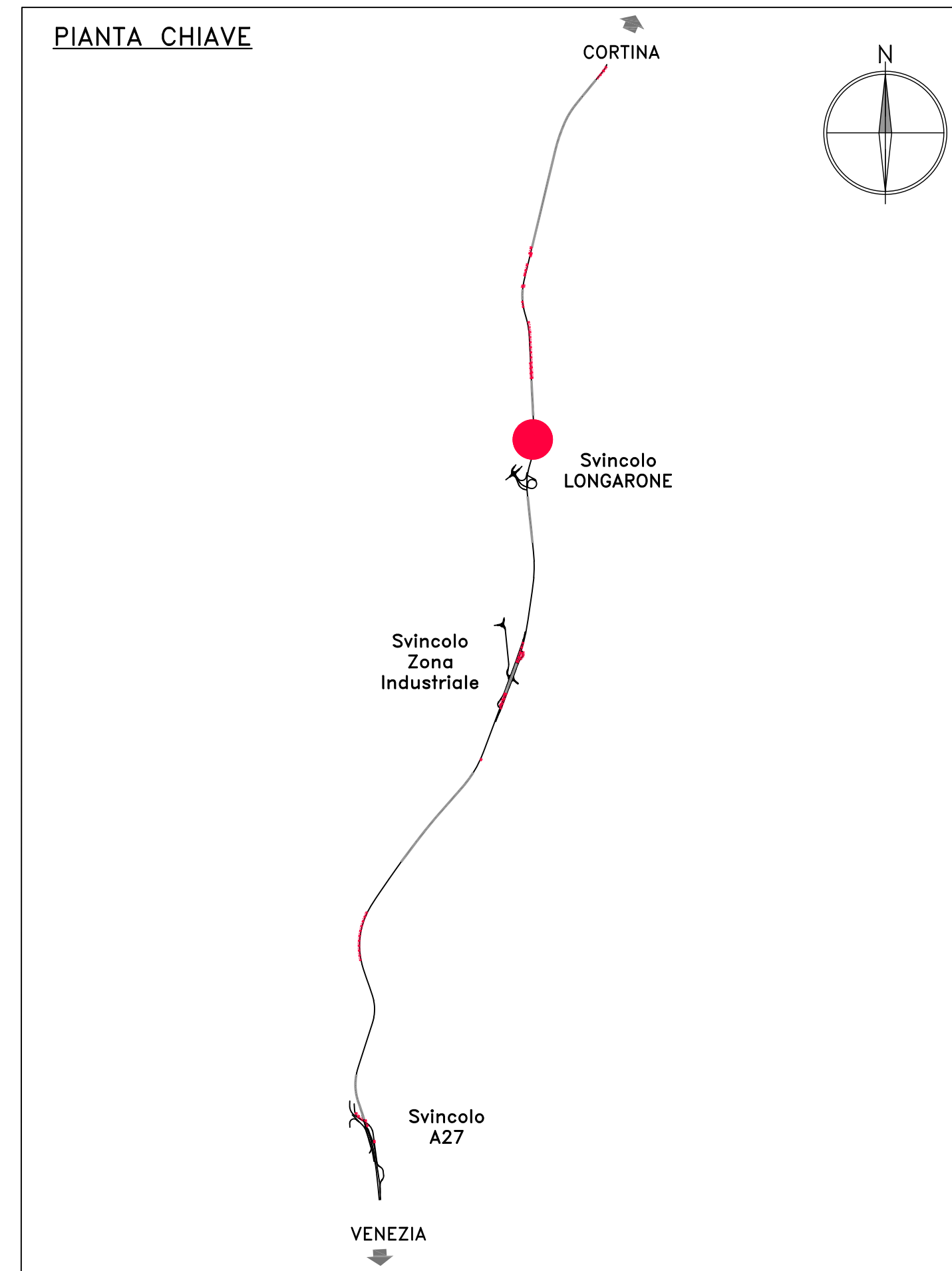


SEZIONE TRASVERSALE DEL MURO - SCALA 1:200

Sez. 359
 Progr.: 7+480.00
 Scala : 1:200
 Q.Rif. : 430.00



PIANTA CHIAVE



Direzione Progettazione

S.S.51 "ALEMAGNA"
 VARIANTE DI LONGARONE

PROGETTO FATTIBILITA' TECNICA ED ECONOMICA COD. VE407

PROGETTAZIONE: ATI VIA - SERING - VDP - BRENG

RESPONSABILE DELL'INTEGRAZIONE DELLE PRESTAZIONI SPECIALISTICHE E PROGETTISTA:
 Dott. Ing. Massim Capasso (Ord. Ing. Prov. Roma A26031)

PROGETTISTA:
 Responsabile Tracciato stradale: Dott. Ing. Massimo Capasso (Ord. Ing. Prov. Roma 26031)
 Responsabile Strutture: Dott. Ing. Giovanni Piazza (Ord. Ing. Prov. Roma 27296)
 Responsabile Idraulica, Geotecnica e Impianti: Dott. Ing. Sergio Di Maio (Ord. Ing. Prov. Palermo 2872)
 Responsabile Ambientale: Dott. Ing. Francesco Ventura (Ord. Ing. Prov. Roma 14660)

GEOLOGO:
 Dott. Geol. Enrico Curcurato (Ord. Geo. Regione Sicilia 965)

COORDINATORE SICUREZZA IN FASE DI PROGETTAZIONE:
 Dott. Ing. Matteo Di Girolamo (Ord. Ing. Prov. Roma A15138)

COORDINATORE ATTIVITA' DI PROGETTAZIONE:
 Dott. Ing. Maria Antonietta Merendino (Ord. Ing. Prov. Roma A28481)

VISTO: IL RESPONSABILE DEL PROCEDIMENTO:
 Dott. Ing. Ettore De Cesbron De La Grennelais

GRUPPO DI PROGETTAZIONE
 MANDATARIA: MANDANTE:



OPERE D'ARTE MINORI
 OPERE DI SOSTEGNO
 MS_AP-E74-DX MURO DI SOSTEGNO
 Pianta scavi

CODICE PROGETTO		NOME FILE		REVISIONE	SCALA:
PROGETTO		VE407_P000S08STRPP01_A			
LIV. PROG. ANNO		CODICE ELAB.		A	1:200
D PVE0407 D 21		P000S08STRPP01			
D		-	-	-	-
C		-	-	-	-
B		-	-	-	-
A	EMISSIONE	SET. 2021	G.BENENUTO	G.PIAZZA	M.CAPASSO
REV.	DESCRIZIONE	DATA	REDATTO	VERIFICATO	APPROVATO

AT 594 x B41