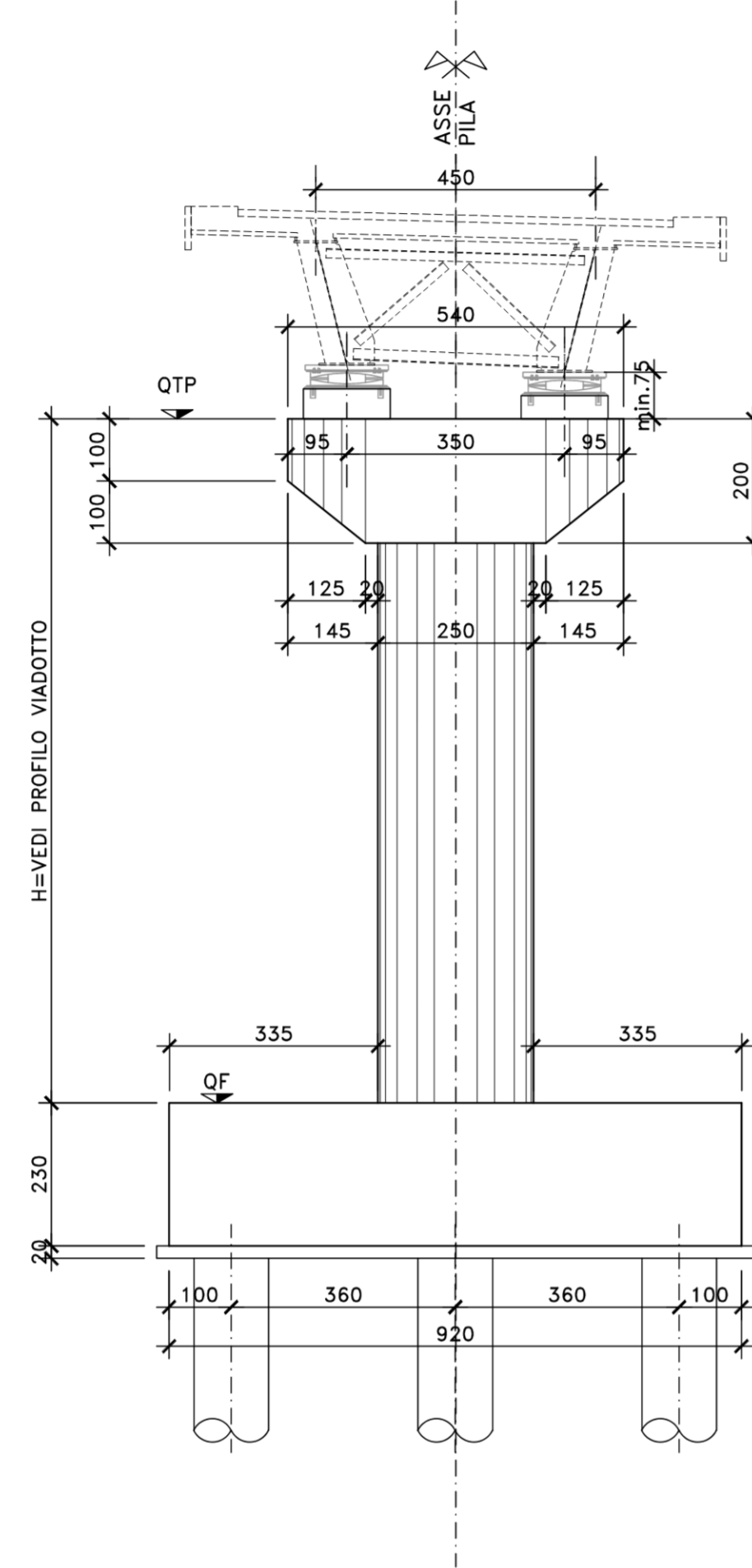
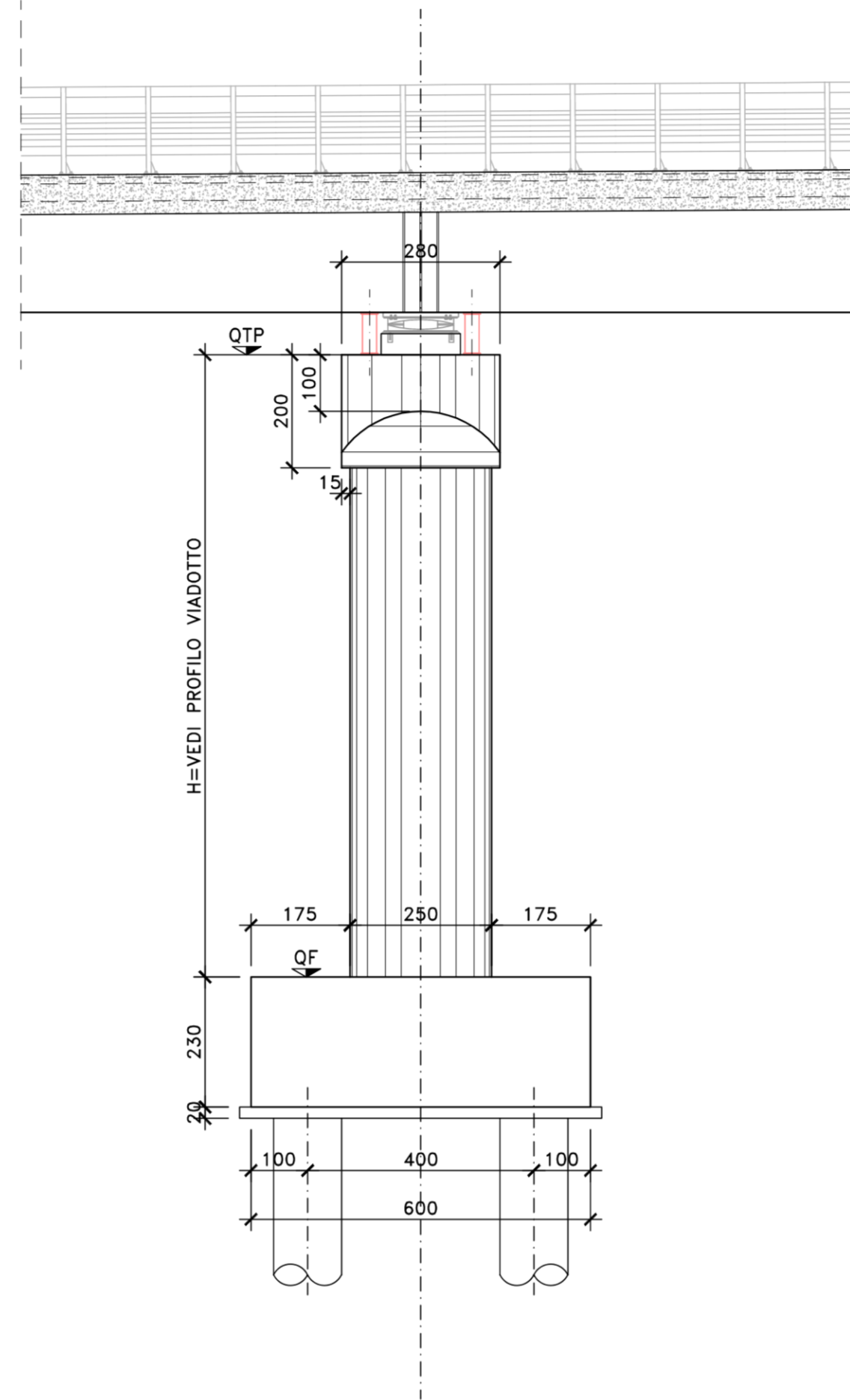


CV01 – CAVALCAVIA

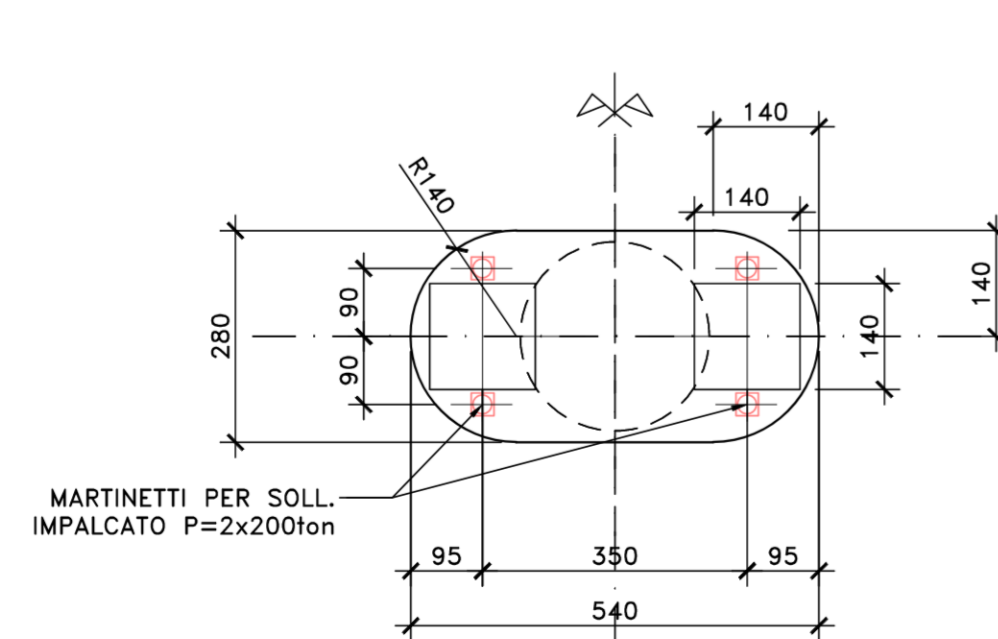
VISTA FRONTALE
SCALA 1:100



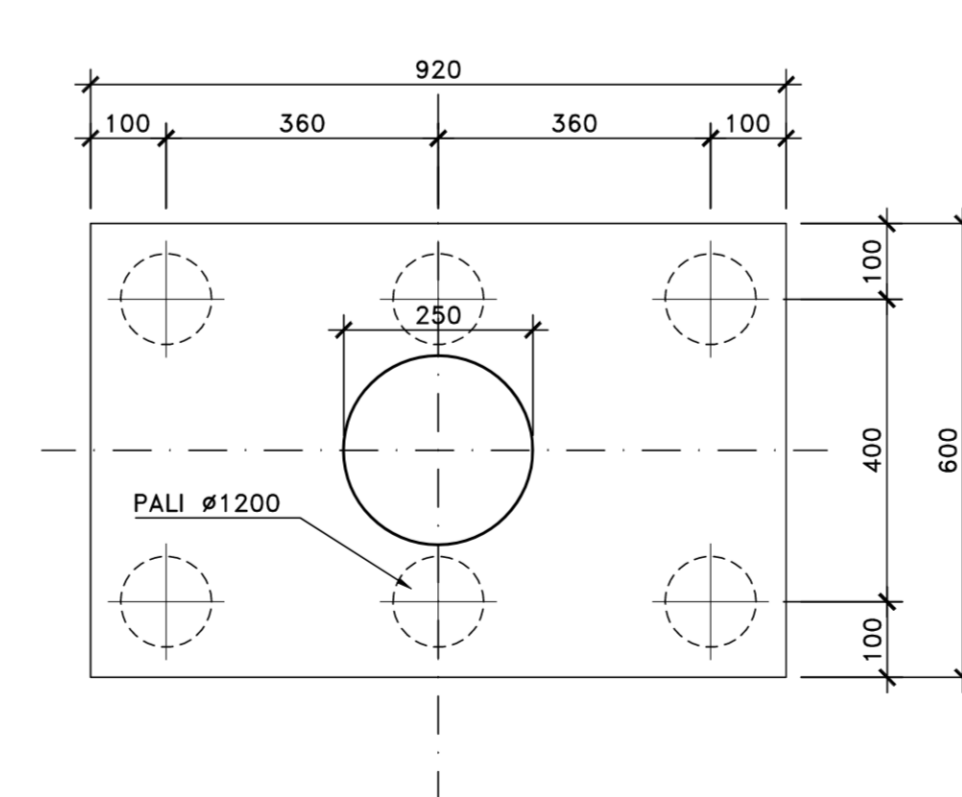
VISTA LATERALE
SCALA 1:100



PIANTA PULVINO
SCALA 1:100



PIANTA FONDAZIONE E SPICCATO
SCALA 1:100



NOTE E PRESCRIZIONI

1. L'ALTEZZA DEI BAGGIOLI SARA' STABILITA IN FUNZIONE DELL'INGOMBRO DEGLI ISOLATORI EFFETTIVAMENTE ADOTTATI. IN OGNI CASO L'ALTEZZA MINIMA NON DOVRA' ESSERE INFERIORE DI 35 cm PER COMPNDERE L'ALTEZZA DELLE ZANCHE DEGLI ISOLATORI.
2. A TERGO DELLE SPALLE SARA' REALIZZATO UN CUNEO DI TRANSIZIONE IN MISTO STABILIZZATO A CEMENTO (VEDI SCHEMA DI PROGETTO).
3. LE QUOTE DI TESTA MURO FRONTALE (QMF) SONO STATE STABILITE CONSIDERANDO UNA DISTANZA CON L'INTRADOSSO DELLE PIATTABANDE INFERIORI PARI A 75 cm.
4. LE QUOTE DI PROGETTO IN ASSE APPOGGI (QP), LE QUOTE DI TESTA MURO FRONTALE (QMF), LE QUOTE DI ESTRADOSSO ZATTERA DI FONDAZIONE (QF), LE QUOTE DI FONDO SCAVO (QFS), LE LUNGHEZZE DEI PALI DI FONDAZIONE E LE CARATTERISTICHE DEI MICROPALI, OVE PRESENTI, SONO INDICATE NELLA SEZIONE LONGITUDINALE DELL'OPERA D'ARTE.
5. LE CARATTERISTICHE DEI MATERIALI STRUTTURALI E DEI TRATTAMENTI PROTETTIVI E IMPERMEABILIZZANTI DELLE SUPERFICI SONO RIPORTATE NELL'ELABORATO "CARATTERISTICHE DEI MATERIALI".
6. LE CARATTERISTICHE DIMENSIONALI DEI MURI DI SOSTEGNO SONO ILLUSTRATE NELL'ELABORATO SPECIFICO.



Direzione Progettazione

S.S.51 "ALEMAGNA"
VARIANTE DI LONGARONE

PROGETTO FATTIBILITA' TECNICA ED ECONOMICA COD. VE407

PROGETTAZIONE: ATI VIA - SERING - VDP - BRENG

RESPONSABILE DELL'INTEGRAZIONE DELLE PRESTAZIONI SPECIALISTICHE e PROGETTISTA:
Dott. Ing. Massim Capasso (Ord. Ing. Prov. Roma A26031)

PROGETTISTA:
Responsabile Tracciato stradale: Dott. Ing. Massim Capasso (Ord. Ing. Prov. Roma A26031)
Responsabile Strutture: Dott. Ing. Giovanni Piazza (Ord. Ing. Prov. Roma A2296)
Responsabile Idraulica, Geotecnica e Impianti: Dott. Ing. Sergio Di Maio (Ord. Ing. Prov. Palermo A2872)
Responsabile Ambientale: Dott. Ing. Francesco Ventura (Ord. Ing. Prov. Roma A4660)

COORDINATORE SICUREZZA IN FASE DI PROGETTAZIONE:
Dott. Ing. Matteo Di Girolamo (Ord. Ing. Prov. Roma A15138)
COORDINATORE ATTIVITA' DI PROGETTAZIONE:
Dott. Ing. MariAntonietta Merendino (Ord. Ing. Prov. Roma A25481)

VISTO: IL RESPONSABILE DEL PROCEDIMENTO:
Dott. Ing. Ettore De Cesbron De La Grennelais

GRUPPO DI PROGETTAZIONE

MANDATARIA: MANDANTE:



OPERE D'ARTE MINORI
CAVALCAVIA CV01
CARPENTERIA PILE



CODICE PROGETTO		NOME FILE		REVISIONE	SCALA:
PROGETTO	LIV. PROG. ANNO	VE407_P00CV01STRCP01_B			
DPVE0407	D 21	CODICE ELAB. P00CV01STRCP01		B	1:100
D					
C					
B	Recepimento osservazioni CdS Preliminare	15-12-2022	P. COSMELLI	G. PIAZZA	M. CAPASSO
A	EMISSIONE	SET. 2021	A. AMBROSI	G. PIAZZA	M. CAPASSO
REV.	DESCRIZIONE	DATA	REDATTO	VERIFICATO	APPROVATO