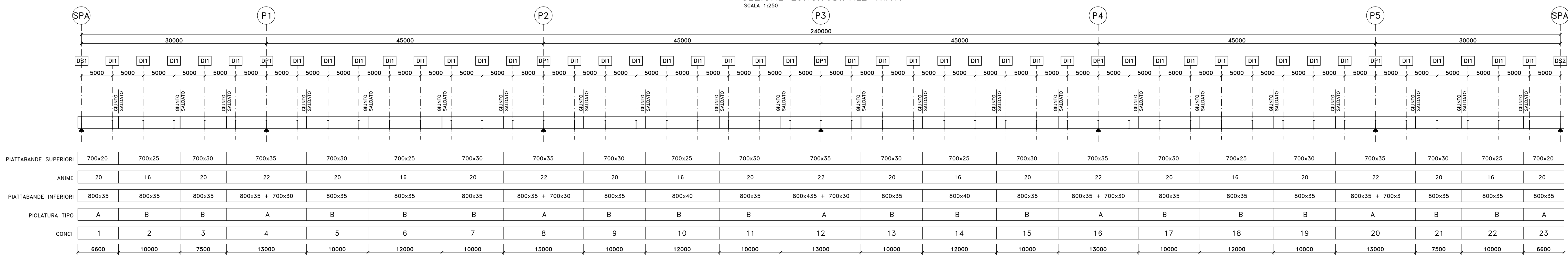
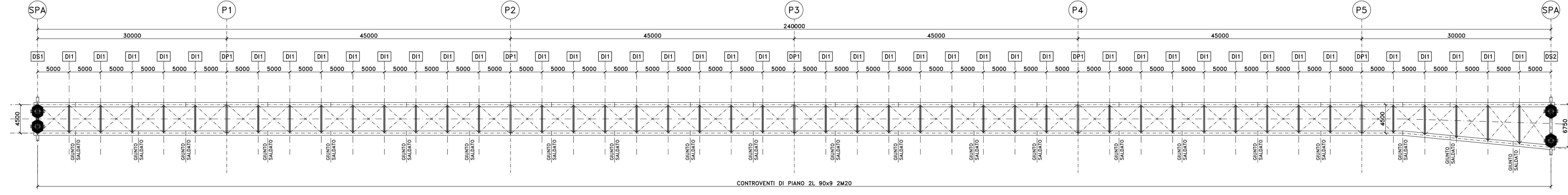


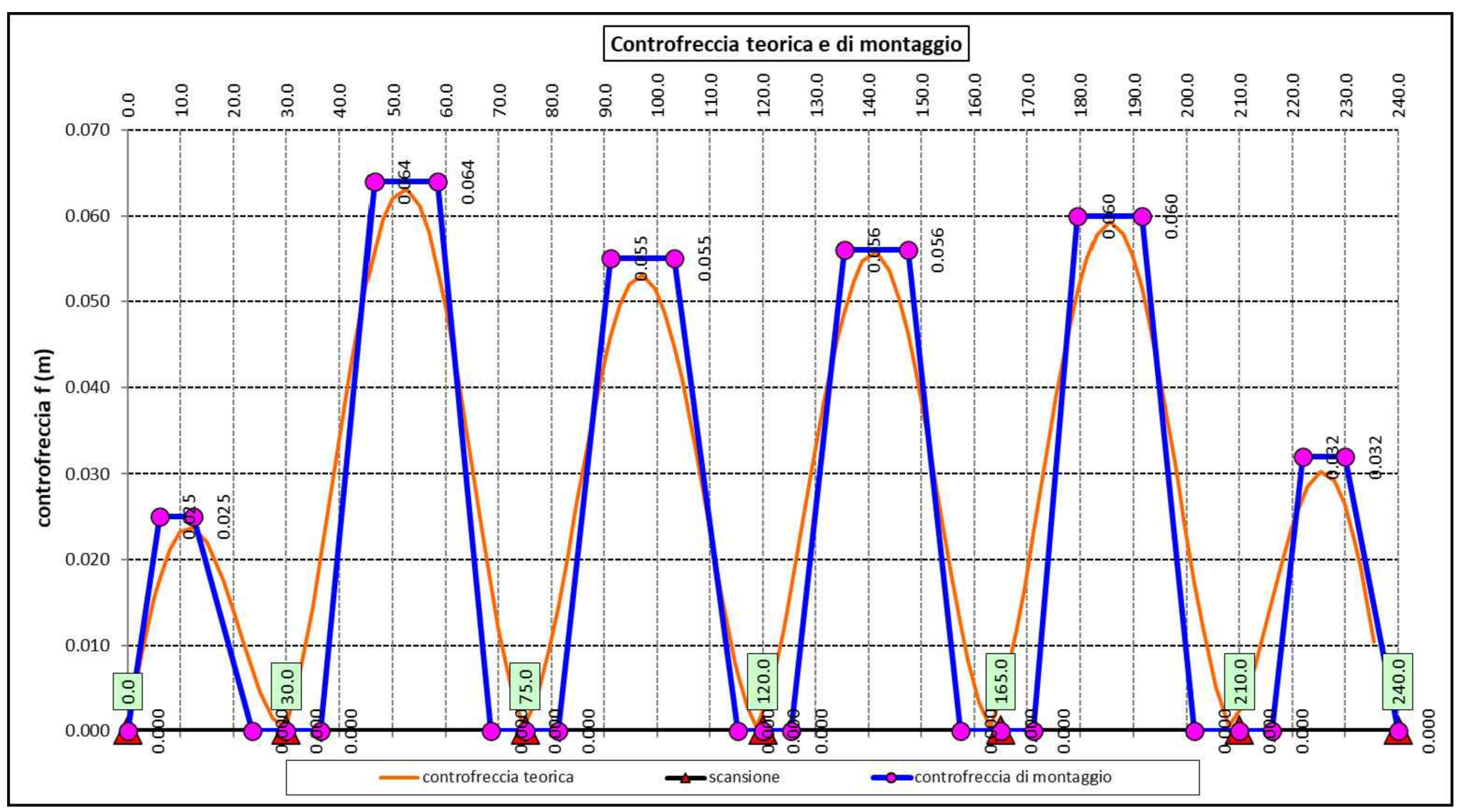
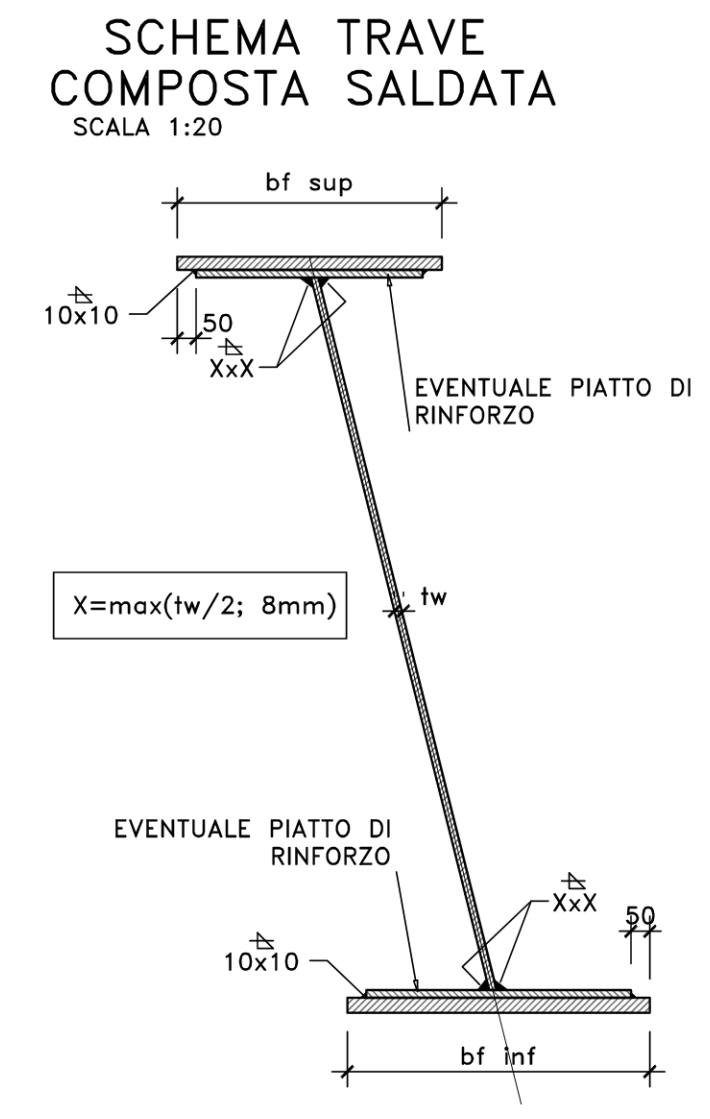
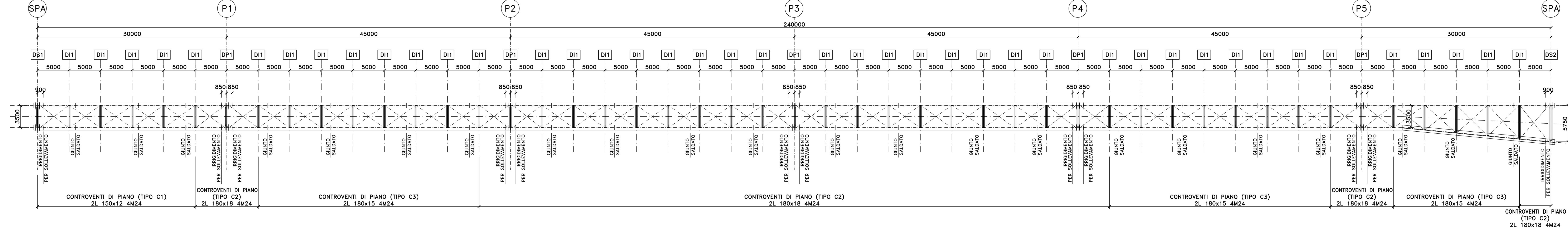
SEZIONE LONGITUDINALE TRAVI
SCALA 1:250



PIANTA IMPALCATO (PIATTABANDE SUPERIORI)
SCALA 1:250



PIANTA IMPALCATO (PIATTABANDE INFERIORI)
SCALA 1:250



Sanas
GRUPPO FS ITALIANE
Direzione Progettazione

S.S.51 "ALEMAGNA"
VARIANTE DI LONGARONE

PROGETTO FATTIBILITA' TECNICA ED ECONOMICA cod. VE407

PROGETTAZIONE: **ATI VIA - SERING - WVP - BRENIG**

RESPONSABILE DELL'INTEGRAZIONE DELLE PRESTAZIONI SPECIALESTIONE & PROGETTISTA: **ATI VIA - SERING - WVP - BRENIG**

PROGETTISTA: **VIA INGENNERIA** and **SERING INGENNERIA**

COORDINATORE SICUREZZA IN FASE DI PROGETTAZIONE: **ATI VIA - SERING - WVP - BRENIG**

COORDINATORE ATTIVITA' DI PROGETTAZIONE: **ATI VIA - SERING - WVP - BRENIG**

OPERE D'ARTE MINORI
CAVALCAVIA CV01

Carpenteria metallica impalcato - Assieme generale, travi principali e pianta

CODICE PROGETTO	VE407_POOCV01STRCP07_B	REVISIONE	SCALA:
PROGETTO	DPVE04/07 D 21		WRE
CODICE ELAB.	P00/CV01/STR/CP07		
REVISIONE			
DESCRIZIONE			