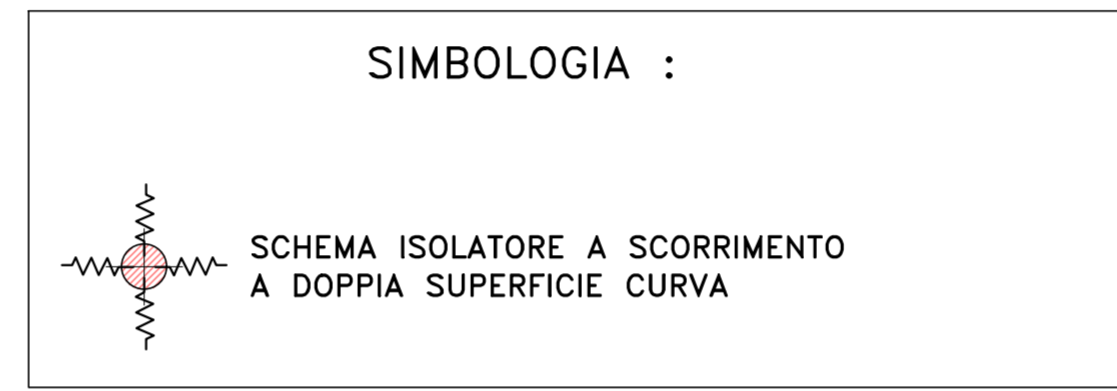
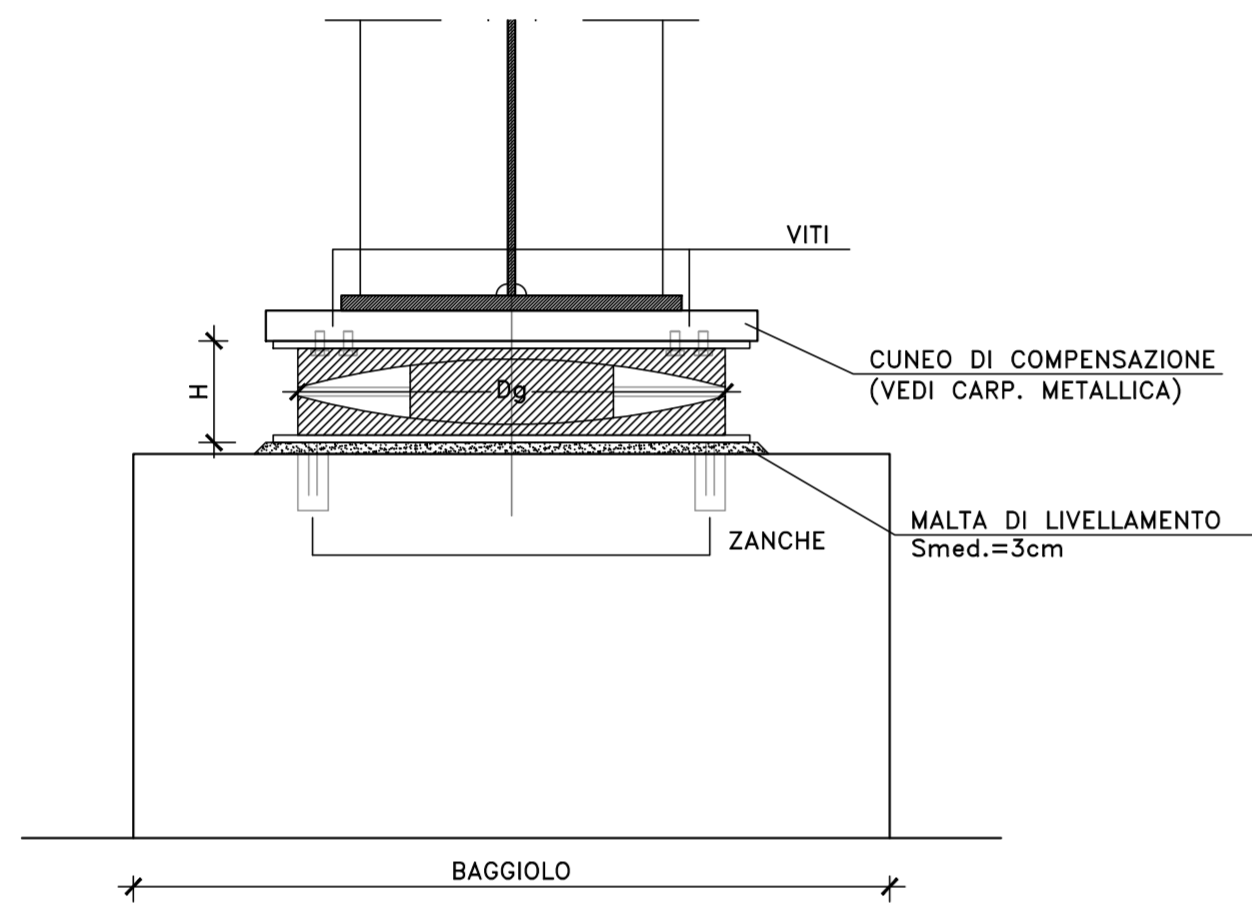


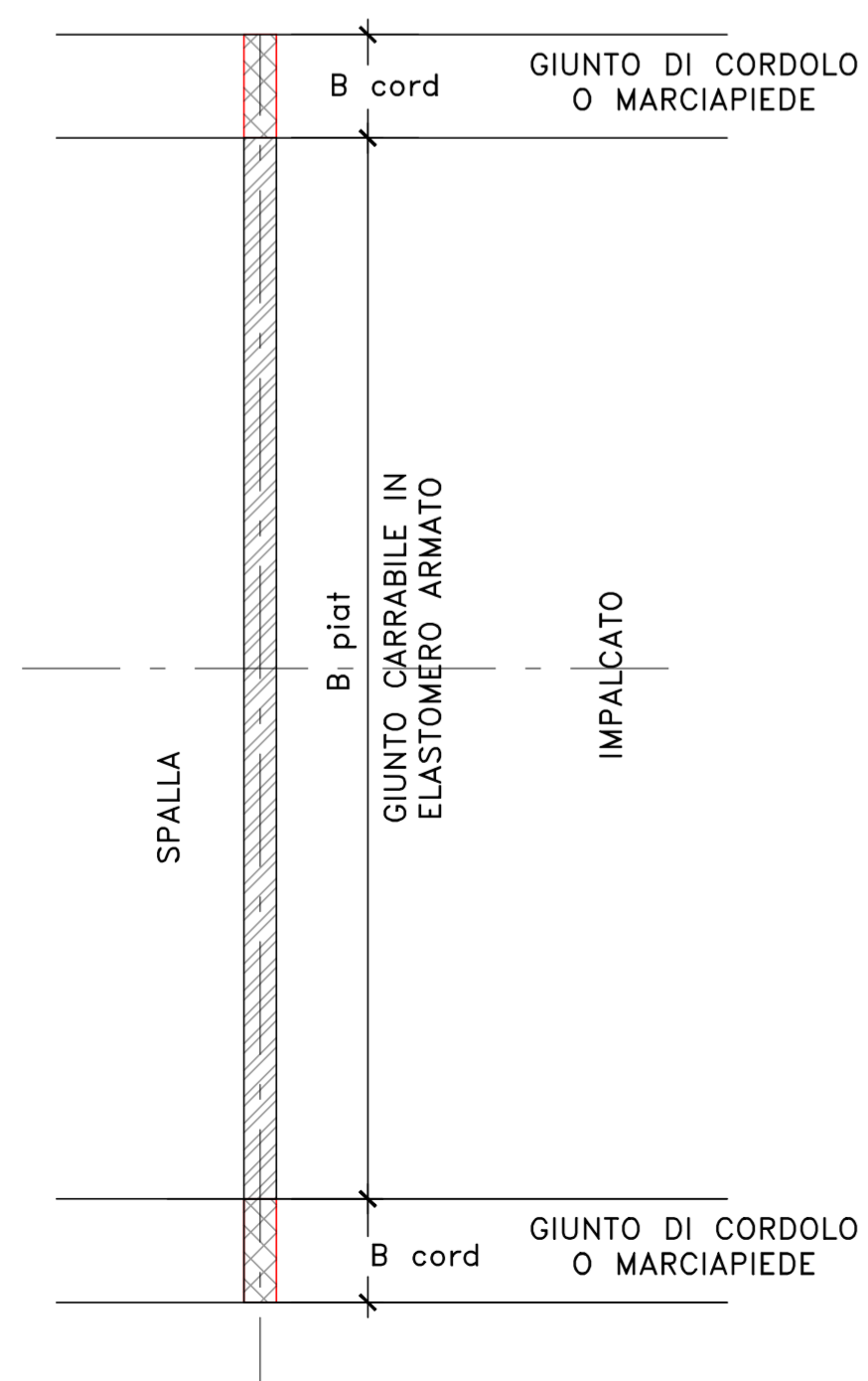
SCHEMA ISOLATORE A SCORRIMENTO A DOPPIA SUPERFICIE CURVA  
SCALA 1:20



NOTE E PRESCRIZIONI

- IL COLLEGAMENTO TRA ISOLATORE E TRAVE D'IMPALCATO DOVRA' AVVENIRE PER INTERPOSIZIONE DI UNA CONTROPIASTRA IN ACCIAIO CUI LA PIASTRA SUPERIORE DELL'ISOLATORE DOVRA' ESSERE DEBITAMENTE ANCORATA MEDIANTE VITI. SONO CATEGORICAMENTE DA ESCLUDERE I COLLEGAMENTI MEDIANTE PERNI.
- ANALOGAMENTE IL COLLEGAMENTO TRA ISOLATORE E BAGGIOLO DOVRA' AVVENIRE MEDIANTE ZANCHE INGHISATE CON MALTA ESPANSIVA TIPO EMACO IN APPOSITI "RISPARMI" RICAVATI NEL BAGGIOLO IN FASE DI GETTO.
- PREVEDERE UNO SPESSORE MEDIO PARI A 3 cm DI MALTA ESPANSIVA TIPO EMACO AL DI SOTTO DI CIASCUN ISOLATORE.

SCHEMA DISTRIBUZIONE GIUNTO DI DILATAZIONE



LEGENDA

- $\mu$  Valore minimo del coefficiente d'attrito
- smax** spostamento massimo di progetto  $d_2$  per azioni sismiche agli SLC (par. 7.10.6.2.2 NTC2018)
- NEd** Carico verticale massimo ammesso allo SLU in condizioni statiche
- R** Raggio di curvatura equivalente
- Niso** Numero isolatori per allineamento di appoggio

CV01

CARATTERISTICHE ISOLATORI A SCORRIMENTO A DOPPIA SUPERFICIE CURVA					
Allineamento	$\mu$ [%]	smax $\pm$ [mm]	NEd [kN]	R [mm]	n iso
SPA	5.5	300	3450	3700	2
P1	5.5	300	8650	3700	2
P2	5.5	300	8650	3700	2
SPB	5.5	300	3450	3700	2

CARATTERISTICHE GIUNTI DI DILATAZIONE					
Allineamento	sl_tot [mm]	str_tot [mm]	Bcord_sx [m]	Bpiat [m]	Bcord_dx [m]
SPA	400	250	0.75	6.00	0.75
SPB	400	250	0.75	8.30	0.75



Direzione Progettazione

S.S.51 "ALEMAGNA"  
VARIANTE DI LONGARONE

PROGETTO FATTIBILITA' TECNICA ED ECONOMICA COD. VE407

PROGETTAZIONE: ATI VIA - SERING - VDP - BRENG

RESPONSABILE DELL'INTEGRAZIONE DELLE PRESTAZIONI SPECIALISTICHE E PROGETTISTA:  
Dott. Ing. Massim Capasso (Ord. Ing. Prov. Roma A26031)

PROGETTISTA:  
Responsabile Tracciato stradale: Dott. Ing. Massimo Capasso (Ord. Ing. Prov. Roma A26031)  
Responsabile Strutture: Dott. Ing. Giovanni Piazza (Ord. Ing. Prov. Roma A27296)  
Responsabile Idraulica, Geotecnica e Impianti: Dott. Ing. Sergio Di Maio (Ord. Ing. Prov. Palermo A2872)  
Responsabile Ambientale: Dott. Ing. Francesco Ventura (Ord. Ing. Prov. Roma A4660)

GEOLOGO:  
Dott. Geol. Enrico Curcurato (Ord. Geo. Regione Sicilia 966)  
COORDINATORE SICUREZZA IN FASE DI PROGETTAZIONE:  
Dott. Ing. Matteo Di Giuliano (Ord. Ing. Prov. Roma A15138)  
COORDINATORE ATTIVITA' DI PROGETTAZIONE:  
Dott. Ing. MariAntonietta Merendino (Ord. Ing. Prov. Roma A25481)

VISTO: IL RESPONSABILE DEL PROCEDIMENTO:  
Dott. Ing. Ettore De Cesbron De La Grenelle

GRUPPO DI PROGETTAZIONE



OPERE D'ARTE MAGGIORI  
CAVALCAVIA CV01

Schema di vincolo con caratteristiche prestazionali, apparecchi di appoggio e giunti

CODICE PROGETTO	NOME FILE	REVISIONE	SCALA:
PROGETTO: D PVE0407 D 21	VE407_P00CV01STRDC01_C	C	VARIE
LIV. PROC. ANNO	CODICE ELAB. P00CV01STRDC01		
D			
C	Revisione in riscontro richieste CSLLPP	MAR. 2023	P. COSMELLI G. PIAZZA M. CAPASSO
B	Recepimento osservazioni CdS Preliminare	15-12-2022	P. COSMELLI G. PIAZZA M. CAPASSO
A	EMISSIONE	SET. 2021	A. AMBROSI G. PIAZZA M. CAPASSO
REV.	DESCRIZIONE	DATA	REDATTO VERIFICATO APPROVATO