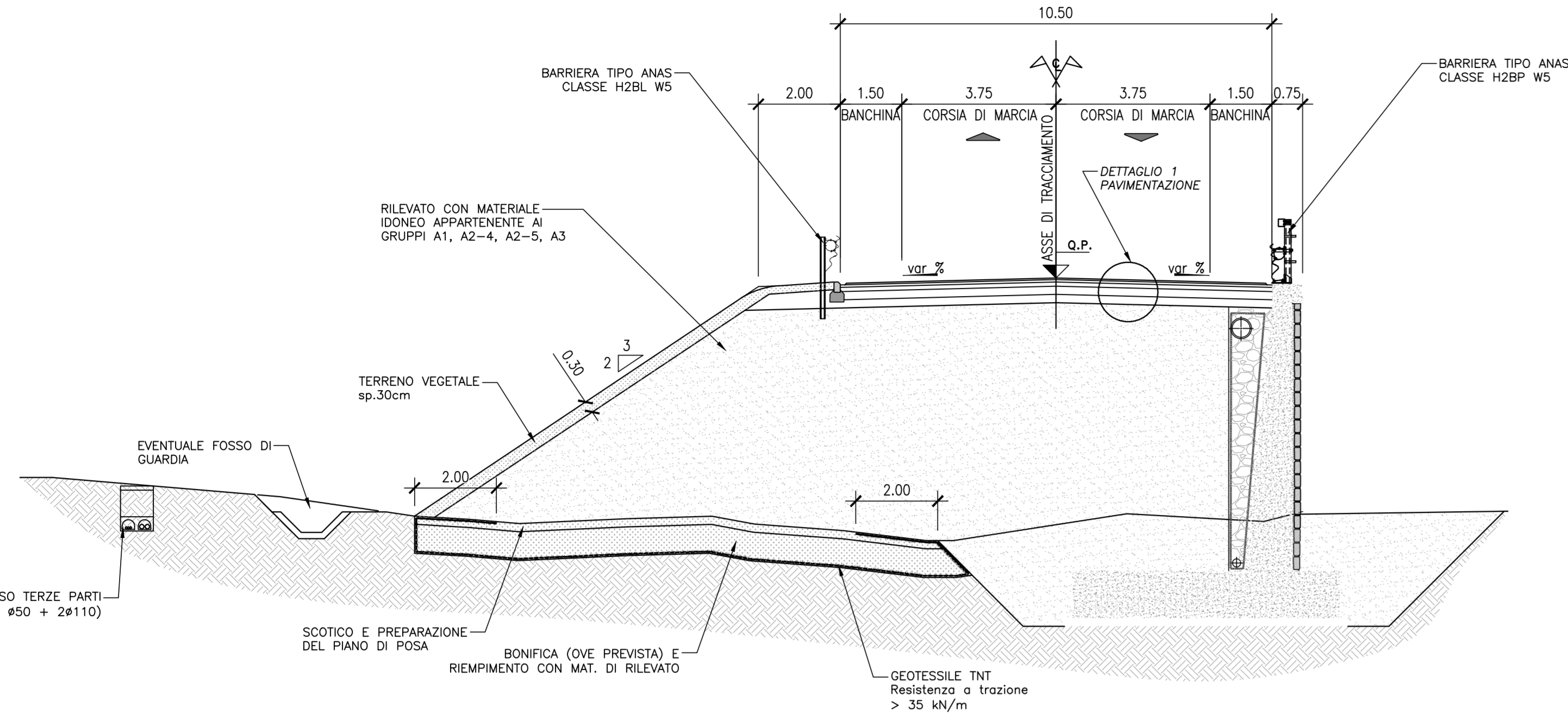
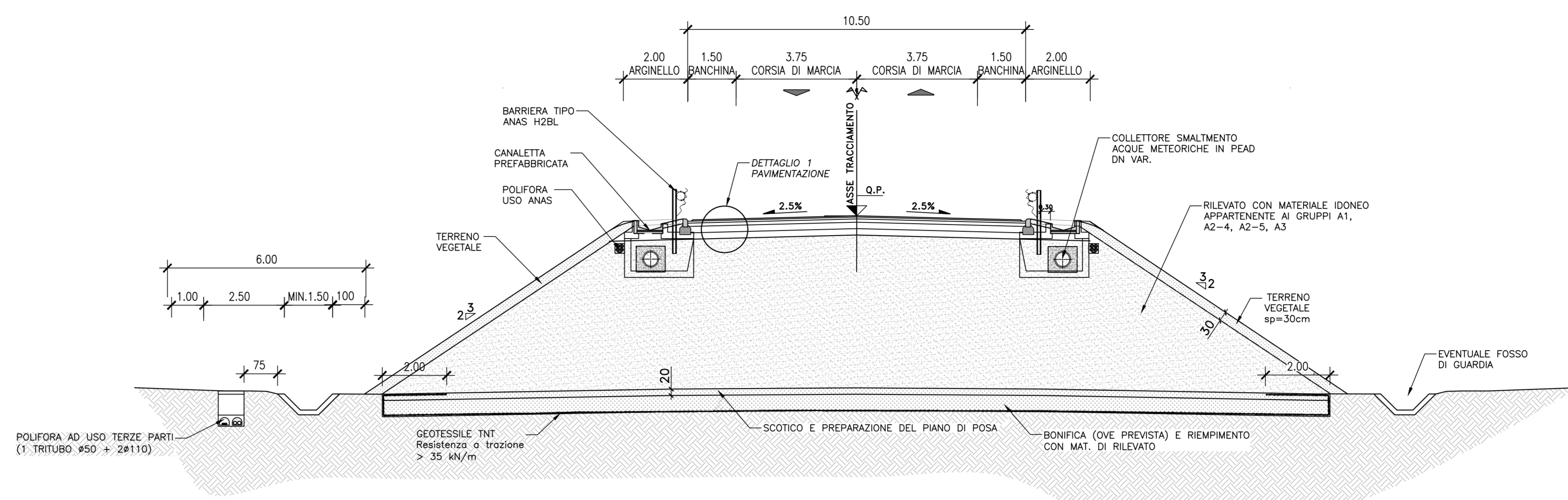


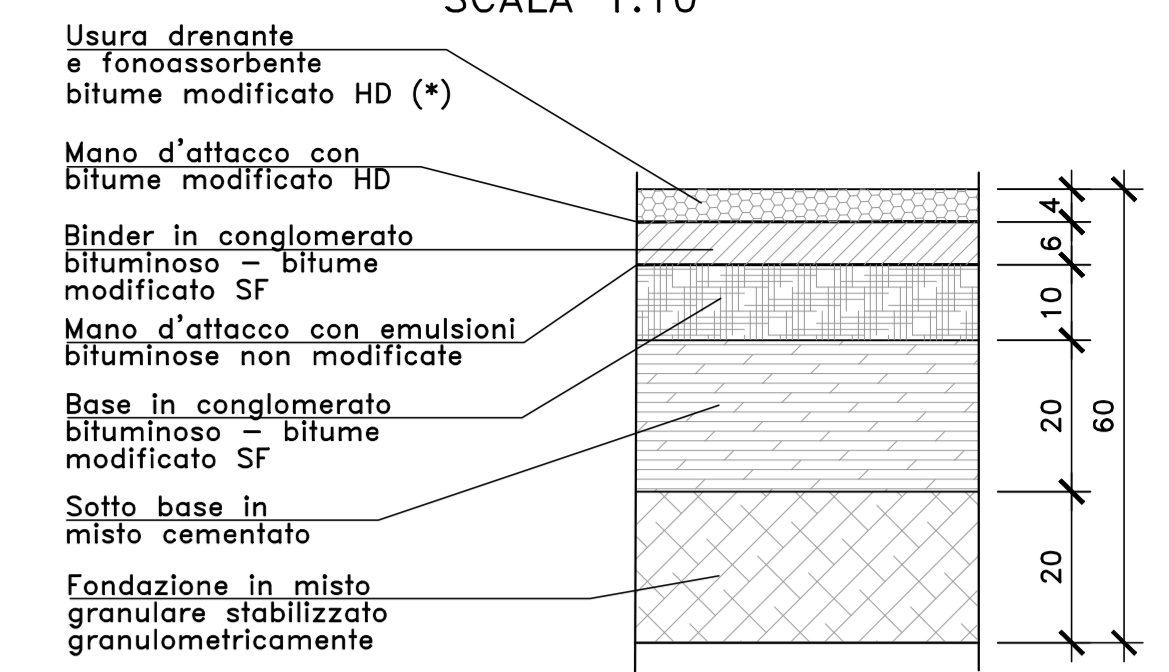
SEZIONE TIPO CON MURO DI SOSTEGNO
SCALA 1:100



SEZIONE TIPO RILEVATO
IN RILEVATO IN RETTIFILLO
scala 1:100

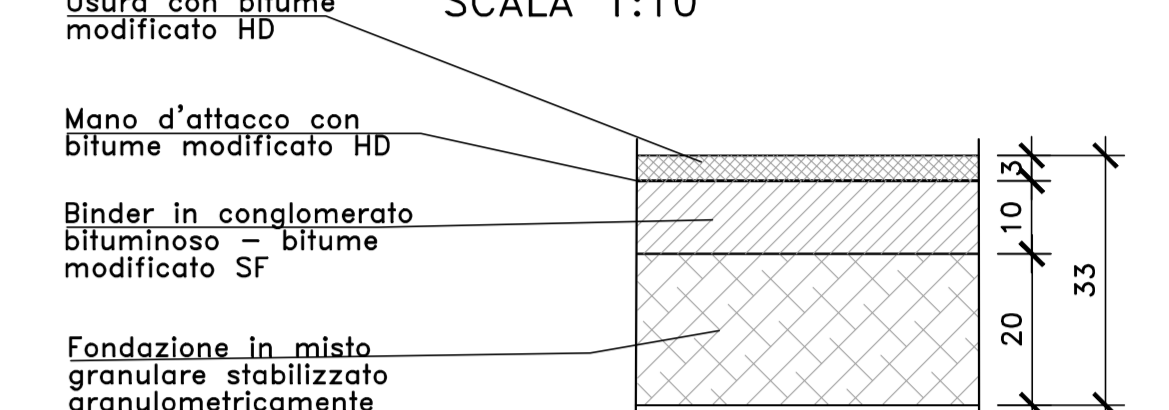


DETTAGLIO 1
SOVRASTRUTTURA STRADALE TIPO 1
ASSE PRINCIPALE E RAMPE DI SVINCOLO
SCALA 1:10

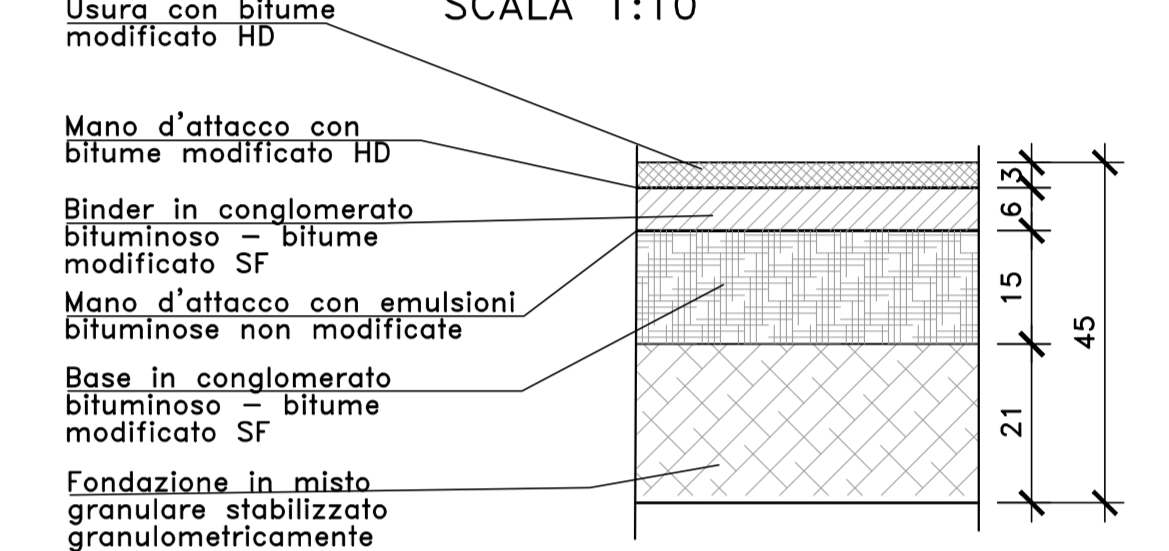


(*) In galleria usura con SMA

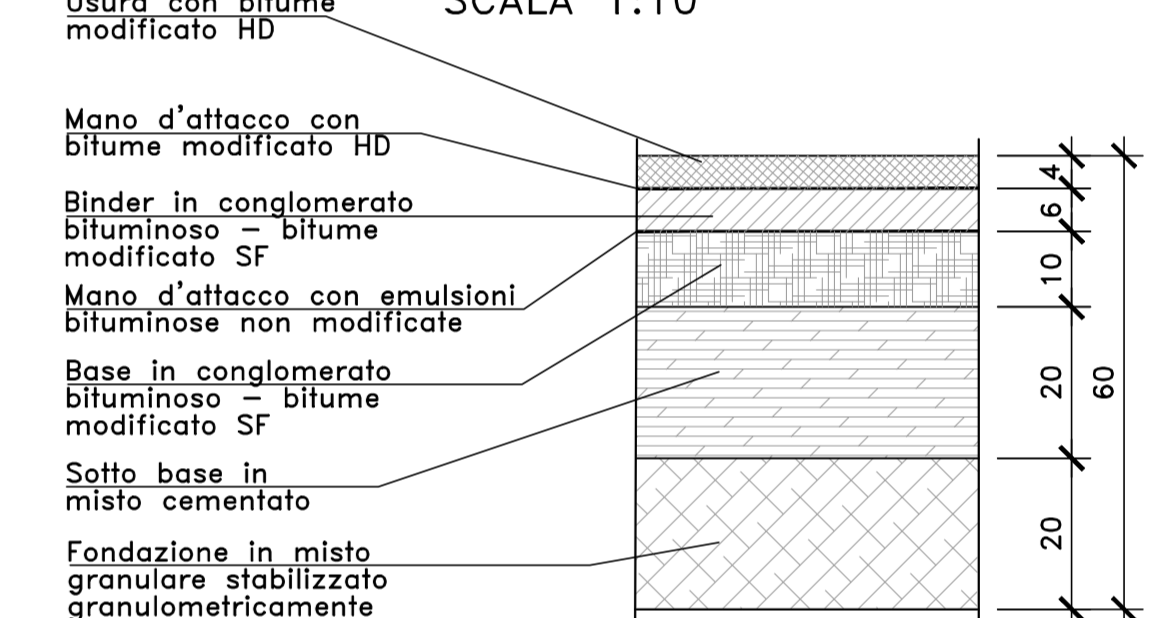
DETTAGLIO 2
SOVRASTRUTTURA STRADALE TIPO 1
STRADE LOCALI
SCALA 1:10



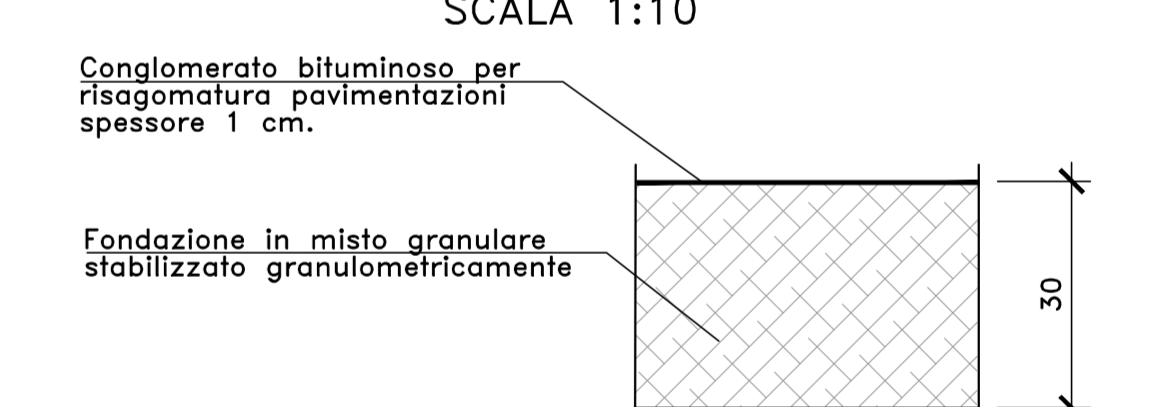
DETTAGLIO 3
SOVRASTRUTTURA STRADALE TIPO 2
STRADE LOCALI
SCALA 1:10



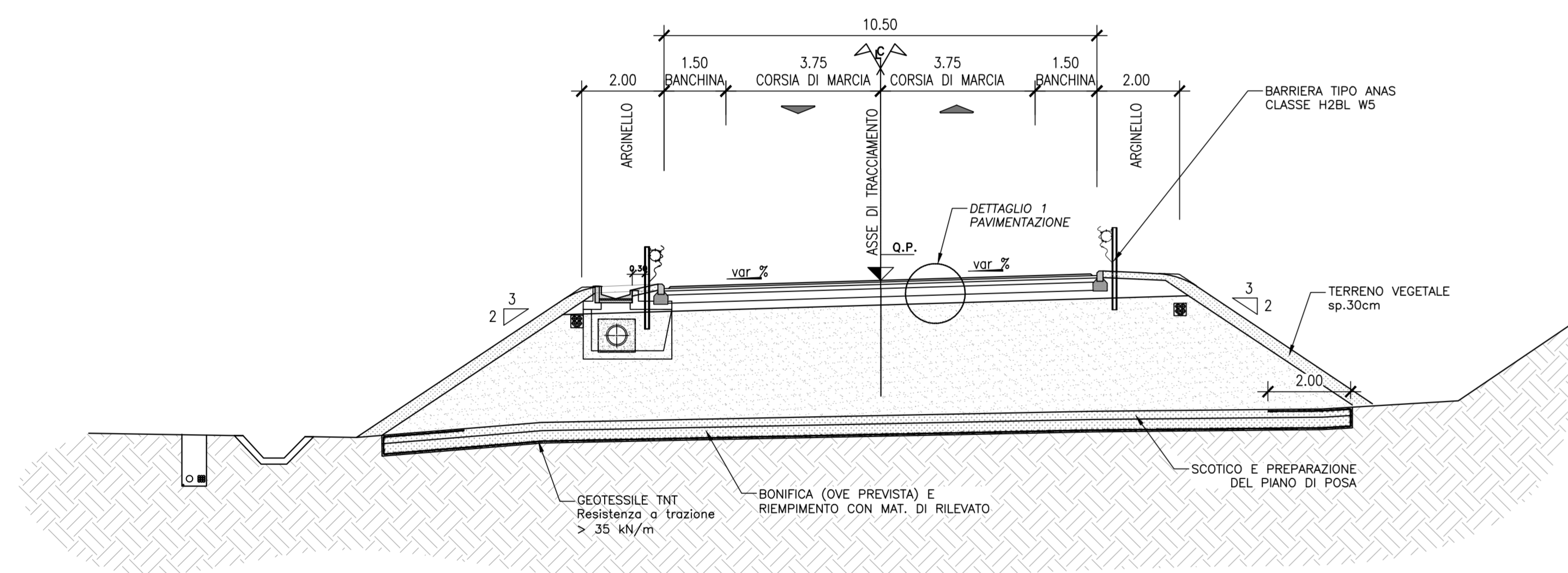
DETTAGLIO 4
SOVRASTRUTTURA STRADALE TIPO 3
STRADE LOCALI
SCALA 1:10



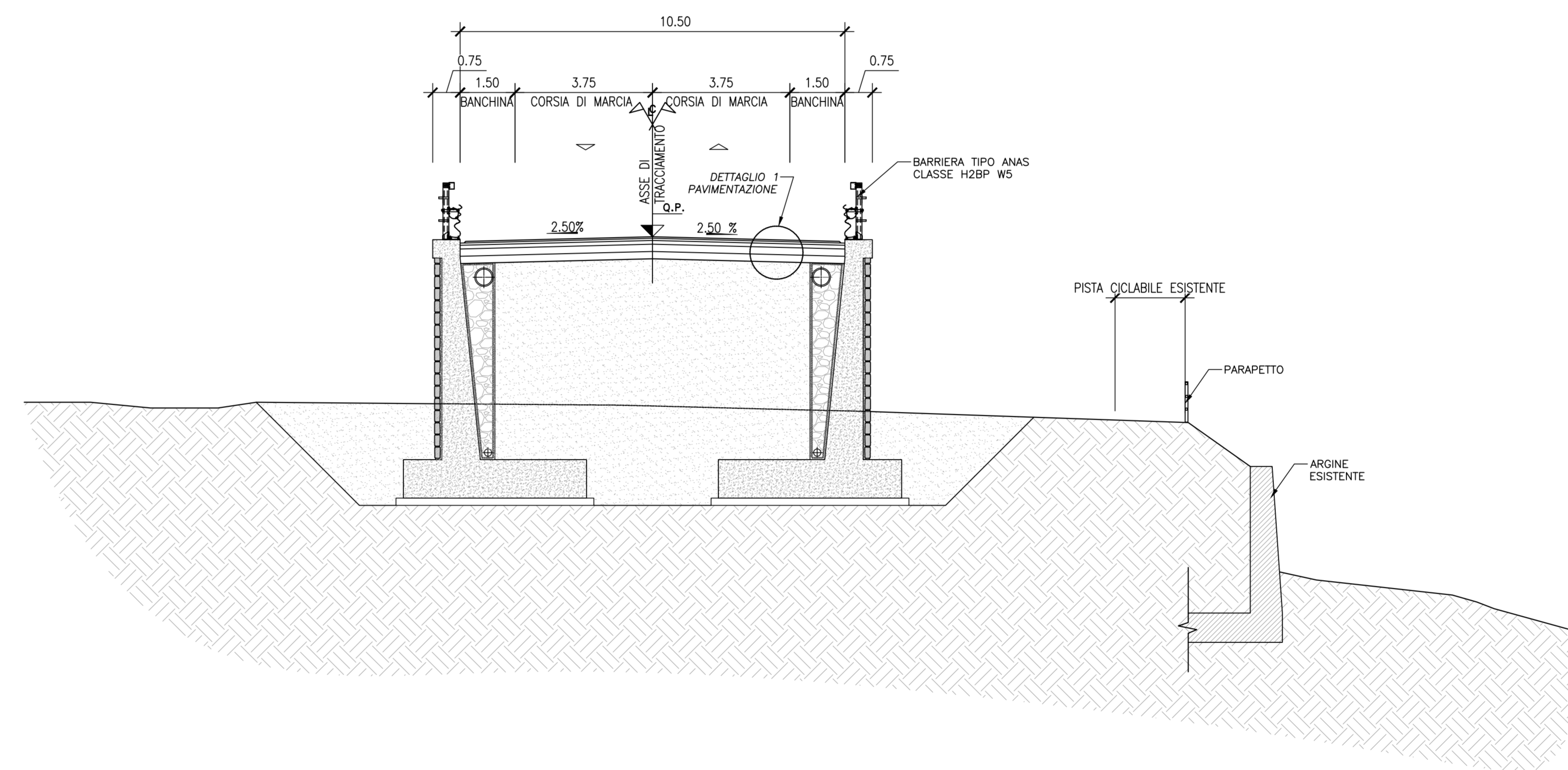
DETTAGLIO 5
SOVRASTRUTTURA STRADALE TIPO 4
STRADE LOCALI
SCALA 1:10



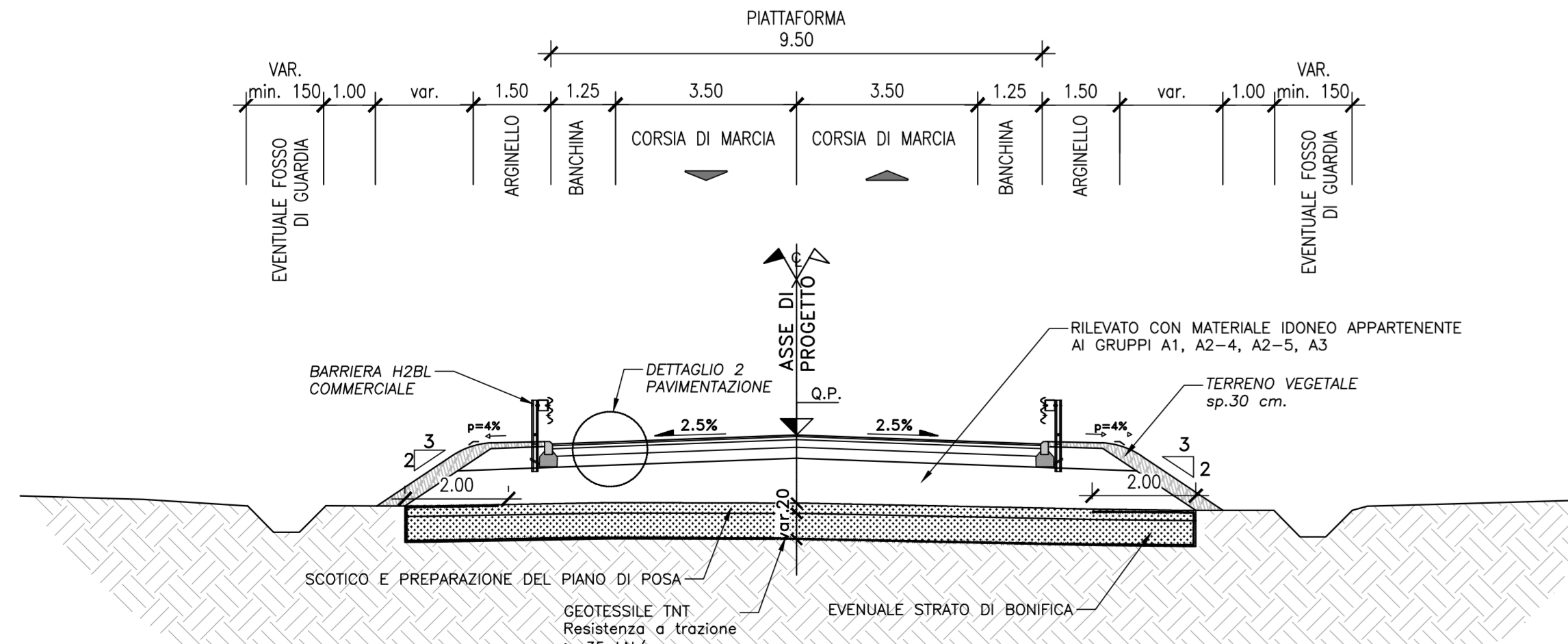
SEZIONE TIPO IN RILEVATO
IN CURVA
scala 1:100



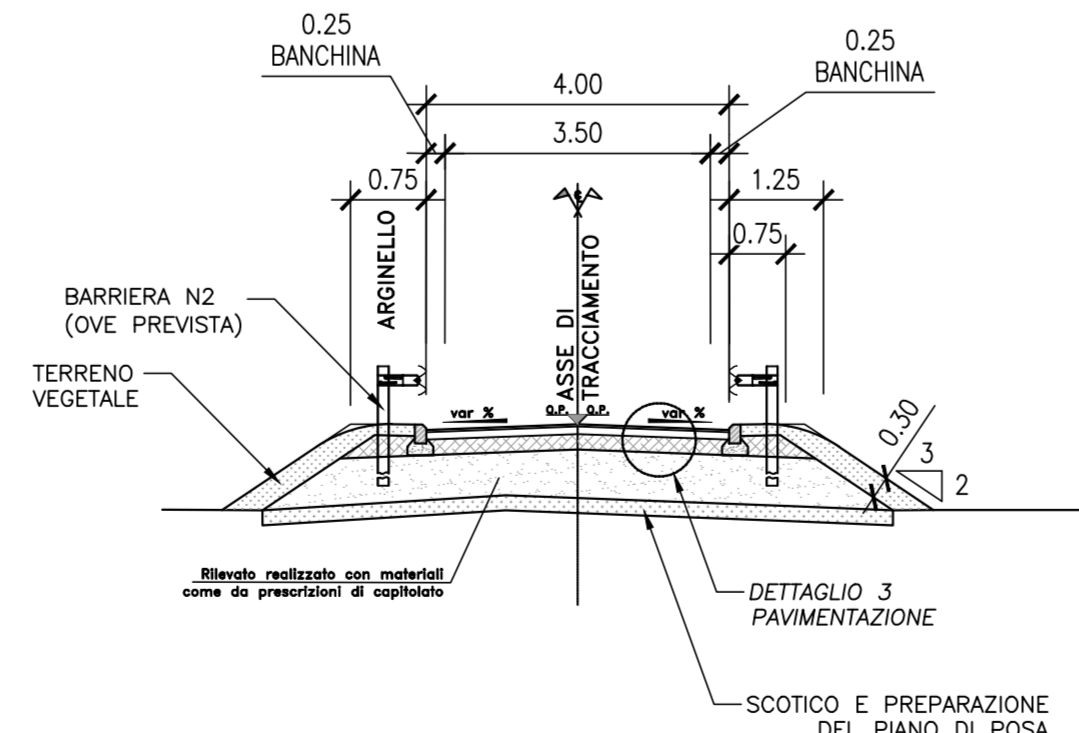
SEZIONE TIPO TRA MURI
SCALA 1:100



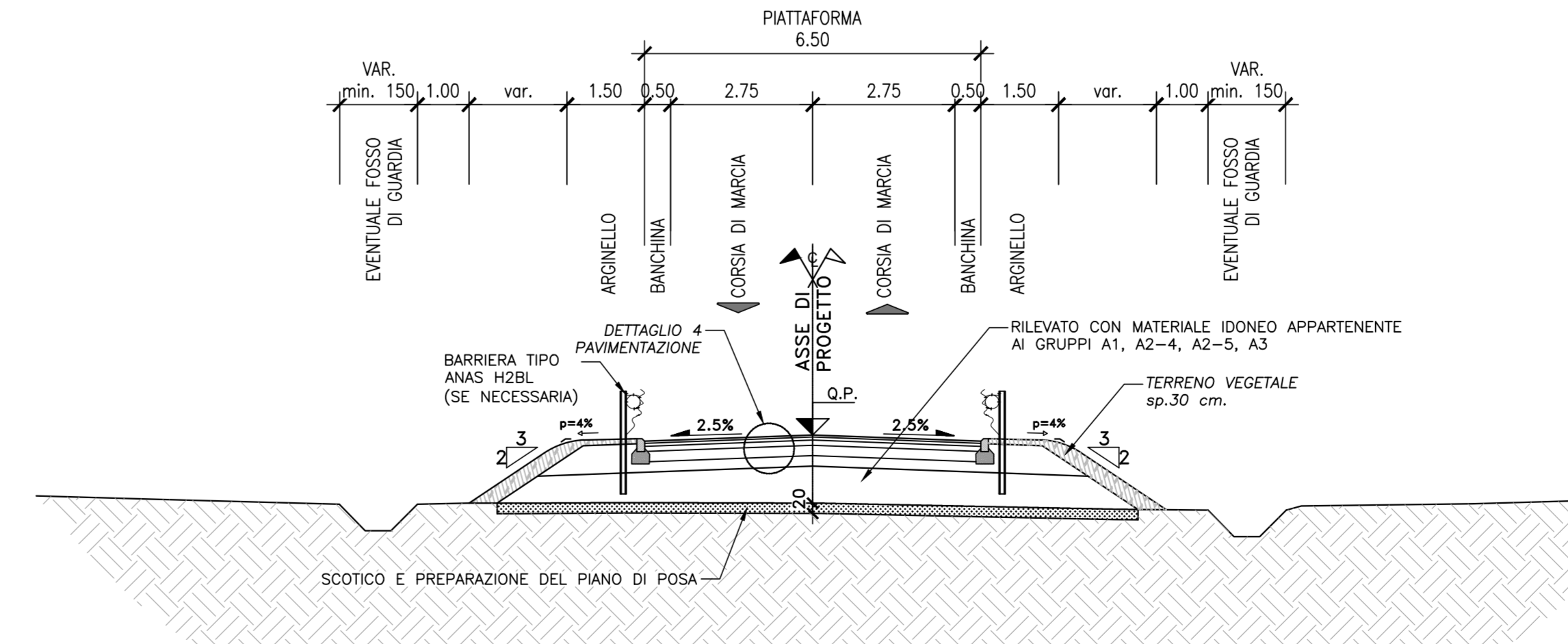
SEZIONE TIPO STRADA LOCALE TIPO 1
(Risezionamento SP251 - Tratto via Provagna)
SCALA 1:100



SEZIONE TIPO STRADA LOCALE TIPO 2
SCALA 1:100



SEZIONE TIPO STRADA LOCALE TIPO 3
(Deviazione SS51 esistente)
SCALA 1:100





GRUPPO FS ITALIANE

Direzione Progettazione

S.S.51 "ALEMAGNA"
VARIANTE DI LONGARONE

PROGETTO FATTIBILITA' TECNICA ED ECONOMICA

cod. VE407

PROGETTISTA:
Responsabile: Maurizio Vignola (Dir. Ing. Marco Capasso)
(Dir. Ing. Piero Basso 20017)
Responsabile: Maurizio Vignola (Dir. Ing. Marco Capasso)
(Dir. Ing. Piero Basso 20017)
Responsabile: Maurizio Vignola (Dir. Ing. Marco Capasso)
(Dir. Ing. Piero Basso 20017)
Responsabile: Maurizio Vignola (Dir. Ing. Marco Capasso)
(Dir. Ing. Piero Basso 20017)

GRUPPO DI PROGETTAZIONE
MANAGER:
VIA INGEGNERIA
SERING INGEGNERIA

STUDIO DI IMPATTO AMBIENTALE
TRACCIATO DI PROGETTO
Repertorio delle sezioni tipo corpo stradale e delle opere d'arte
1/2

CODICE PROGETTO	NOME FILE	REVISIONE	SCALA:
DPVE0407	VE407_001A03AMBST08-09_B	B	1:100
D			
C			
A	Revisione per riscontro ai pareri di CDS preliminare del 14/09/2022	DIC. 2022	D. MORALI M. CAPASSO M. CAPASSO
B	EMMISSIONE	MAG. 2022	D. CARONALI M. CAPASSO M. CAPASSO
REV.	DESCRIZIONE	DATA	REDATTO VERIFICATO APPROVATO