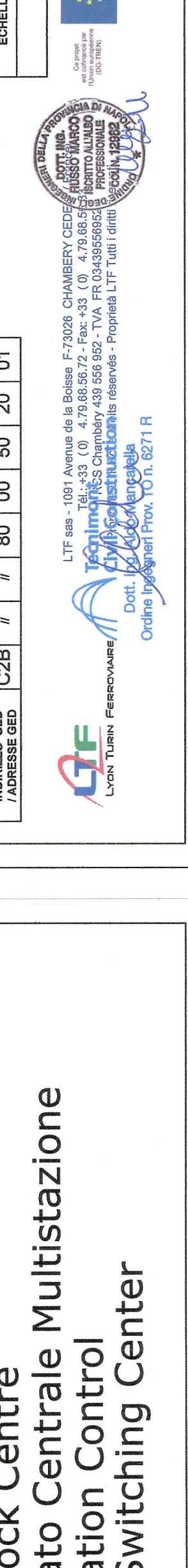


Id	Dati	Substanziazione	Esig. per l'Equip. di	Ver. per l'Equip. di	Aut. per l'Equip. di
0	GENERAL		P. ALBAIONE	G. BOVA	M. FANTAUCCI
A	GENERAL		P. ALBAIONE	G. BOVA	M. FANTAUCCI
B	GENERAL		P. ALBAIONE (PRELIMINARE) P. ALBAIONE (PRELIMINARE) P. ALBAIONE (PRELIMINARE)	G. BOVA G. BOVA G. BOVA	M. FANTAUCCI M. FANTAUCCI M. FANTAUCCI

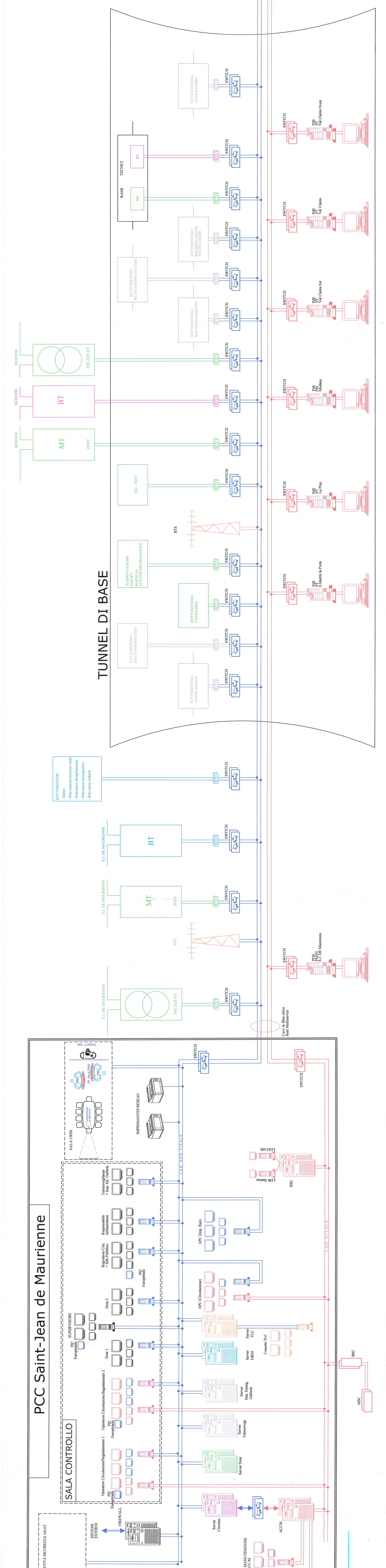
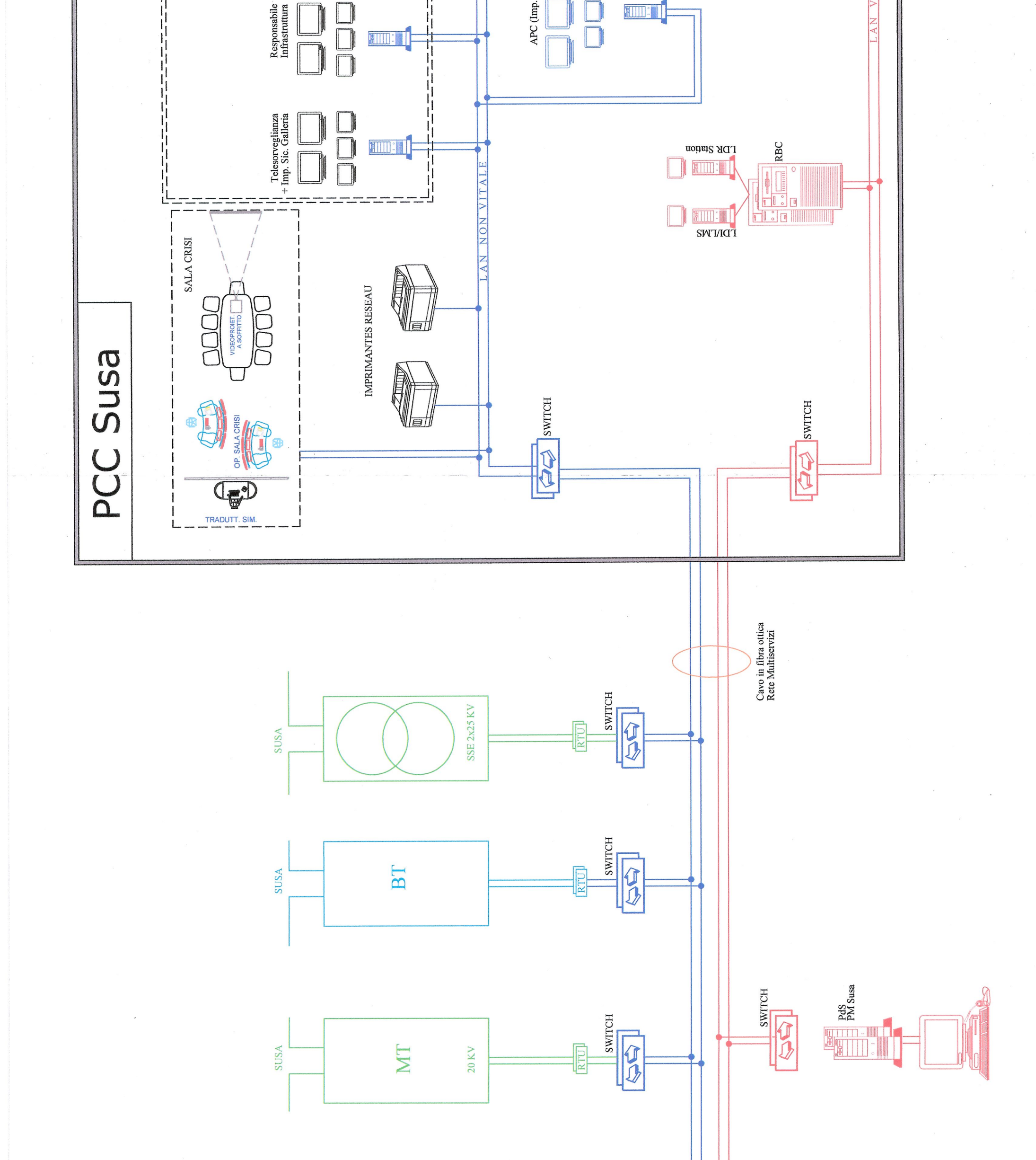
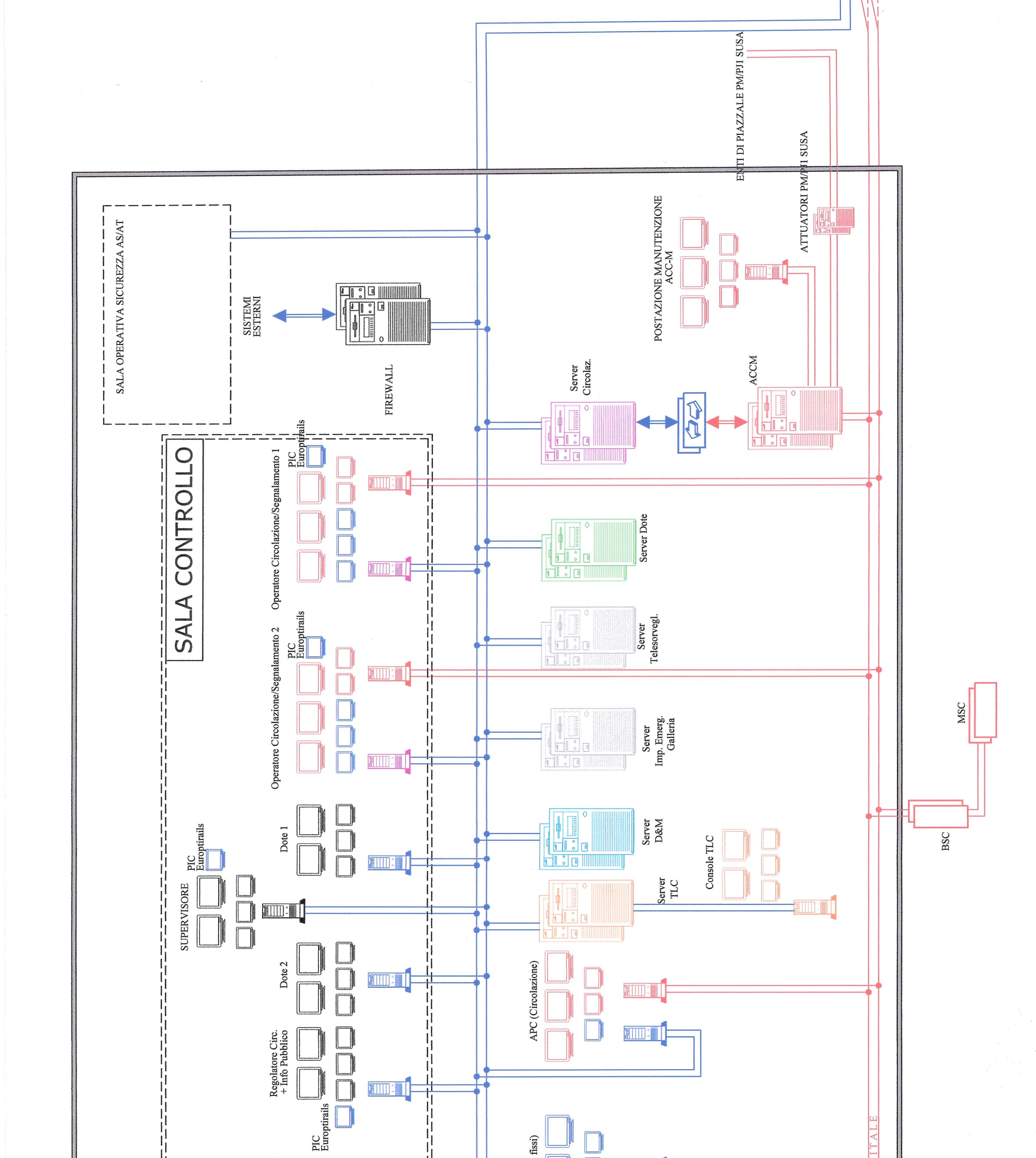
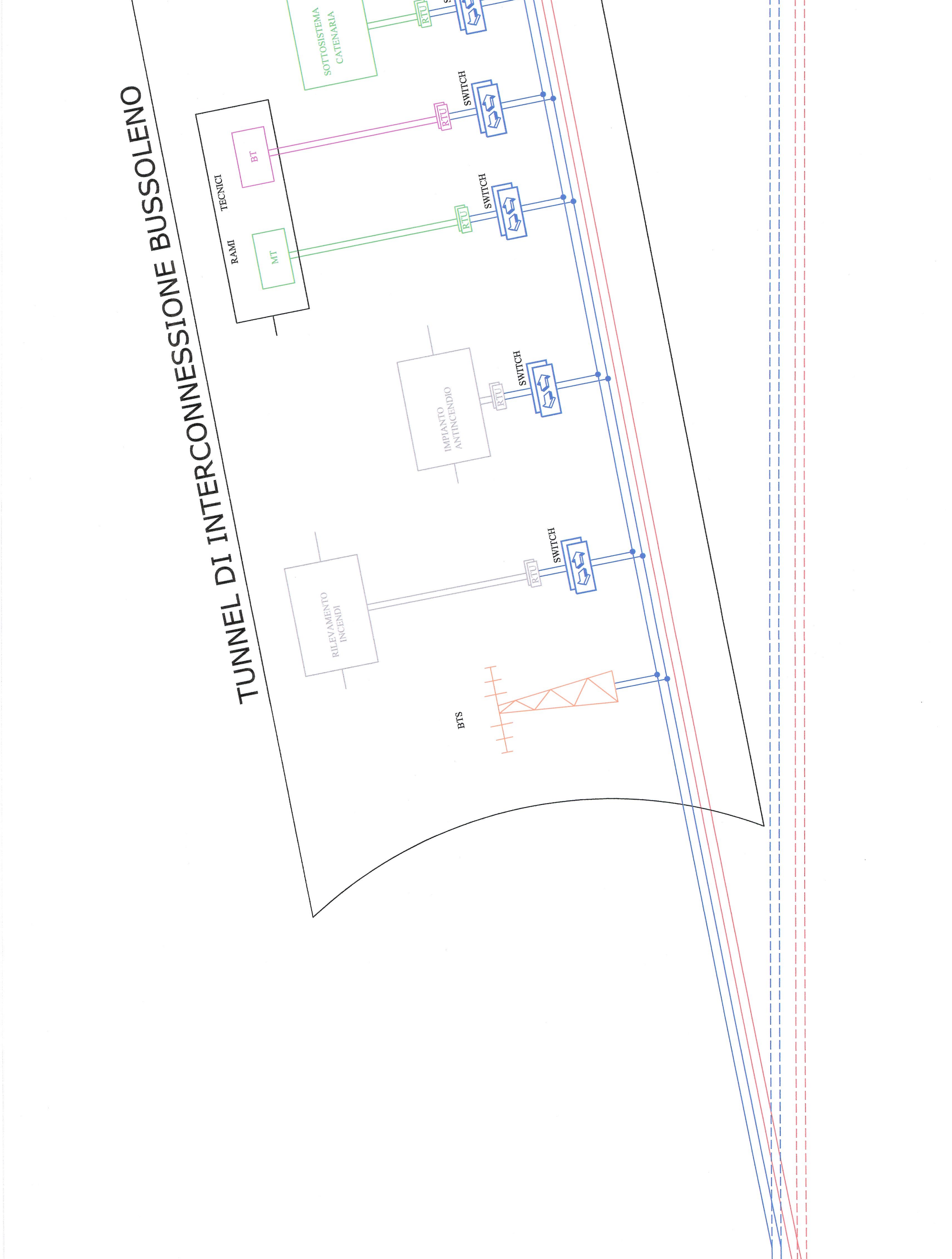
INDIRIZZO GEOGR. / ADDRESS GEOG.				C28	#	80		50		20		01	
EQUIPEMENT				GENERAL									
PROJET / PROJECT		PLAINE DE SUSÀ		L. P. / L. P.		L. P. / L. P.		L. P. / L. P.		L. P. / L. P.		L. P. / L. P.	



**LEGENDE**

- Sottosistema Vitale
- Sottosistema non vitale
- Sottosistema 25 kV-MT-catenaria, MAT
- Sottosistema BT-aux
- Sottosistema Circolazione
- Sottosistema Telecomunicazioni
- Sottosistema telesorveglianza & sicurezza in galleria
- VENTILAZIONE;
- RAFFREDDAMENTO;
- BRUMIZZAZIONE;
- RILEVAZIONI INCENDI
- RILEVAZIONI GAS

- PIC=Piattaforma integrata circolazione Eropitrails
- TDP=Train descripter internazionale
- MT=Media Tensione
- BT=Bassa Tensione
- RBC=Radio Block Centre
- ACCM=Apparato Centrale Multistazione
- BSC=Base Station Control
- MSC=Mobile Switching Center



**PCC Saint-Jean de Maurienne**

