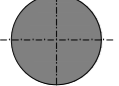
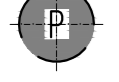
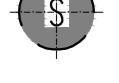

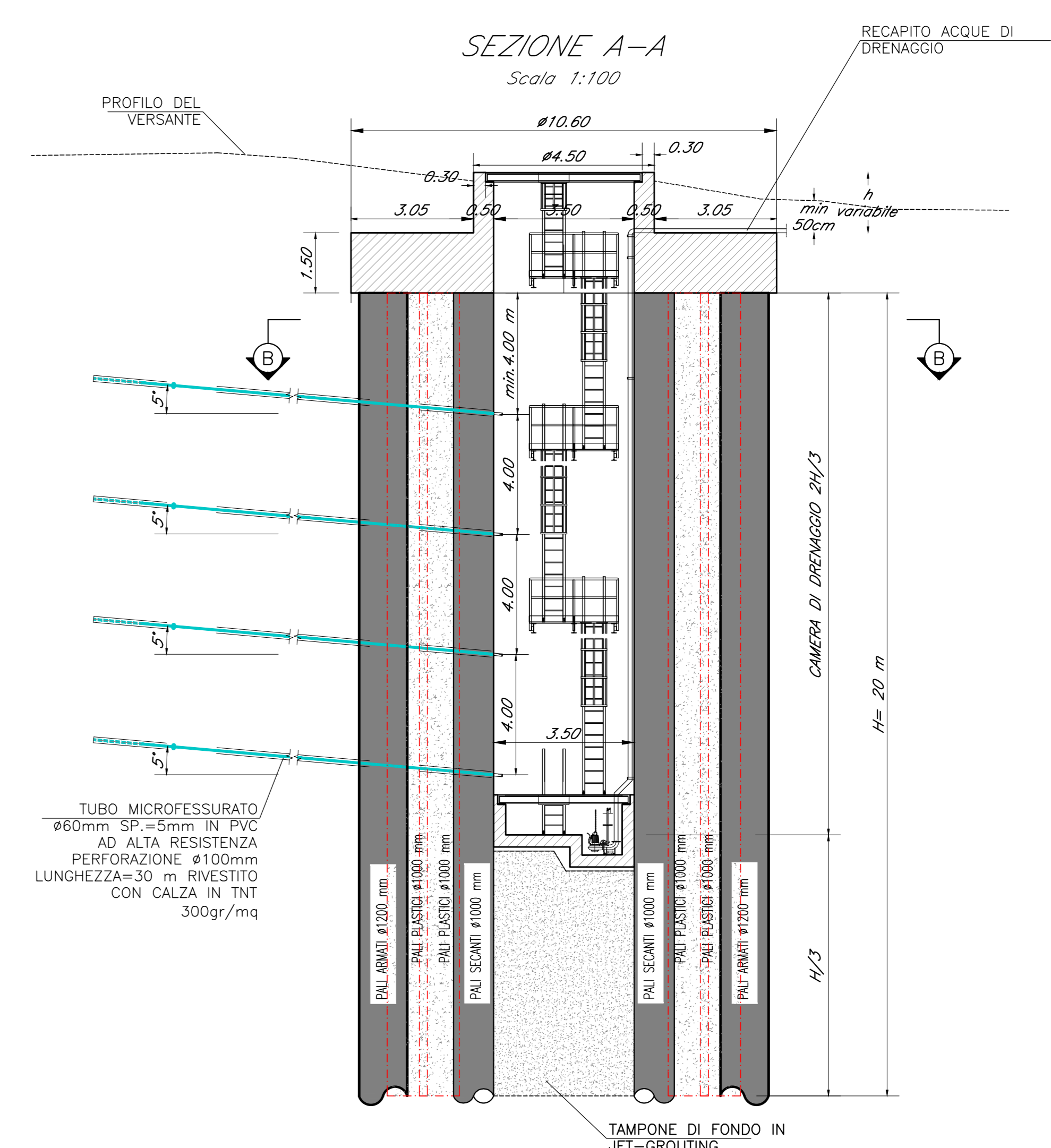
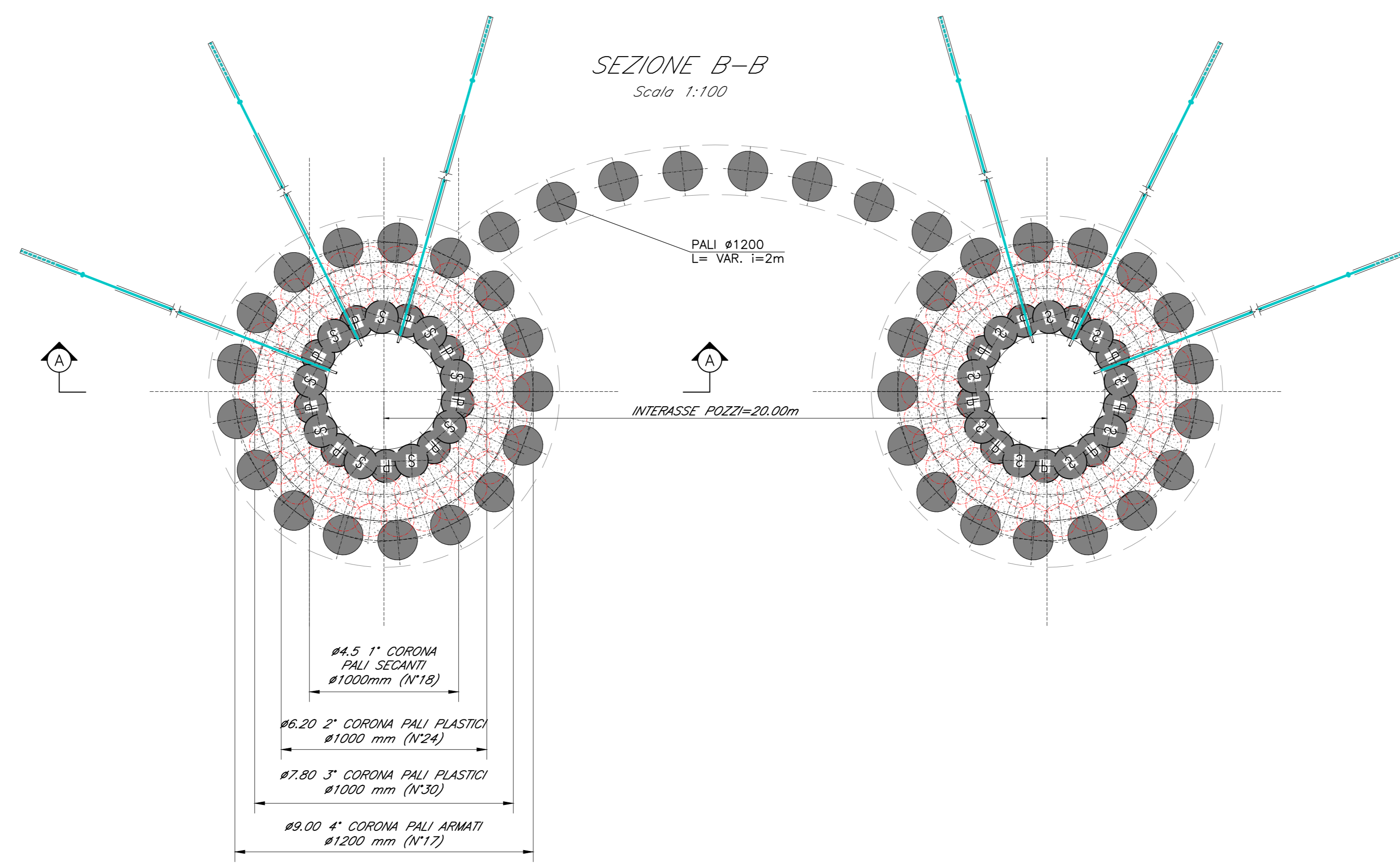


POZZI STRUTTURALI E DRENANTI

**LEGENDA PALI**

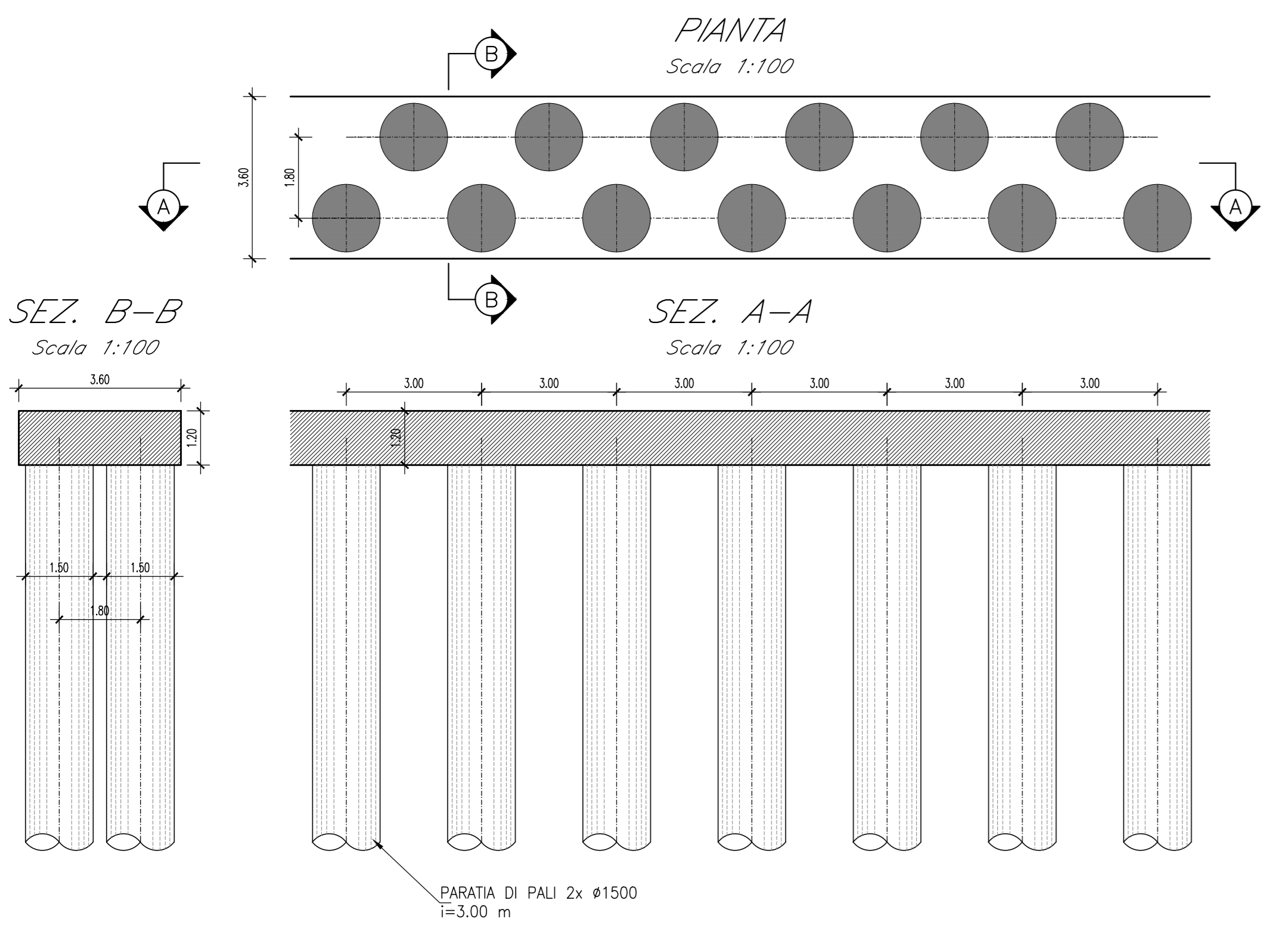
-  PALO ARMATO  $\phi 1200$  mm
-  PALO SECANTE PRIMARIO  $\phi 1000$  mm
-  PALO SECANTE SECONDARIO ARMATO  $\phi 1000$  mm
-  PALO PLASTICO  $\phi 1000$  mm

**NOTA:**  
Lo scavo dei pozzi viene realizzato mediante centinatura con 2/PN 180 p=4m  $\pm 10\%$  e aggiunta di spritz-beton di spessore non inferiore a 100mm.

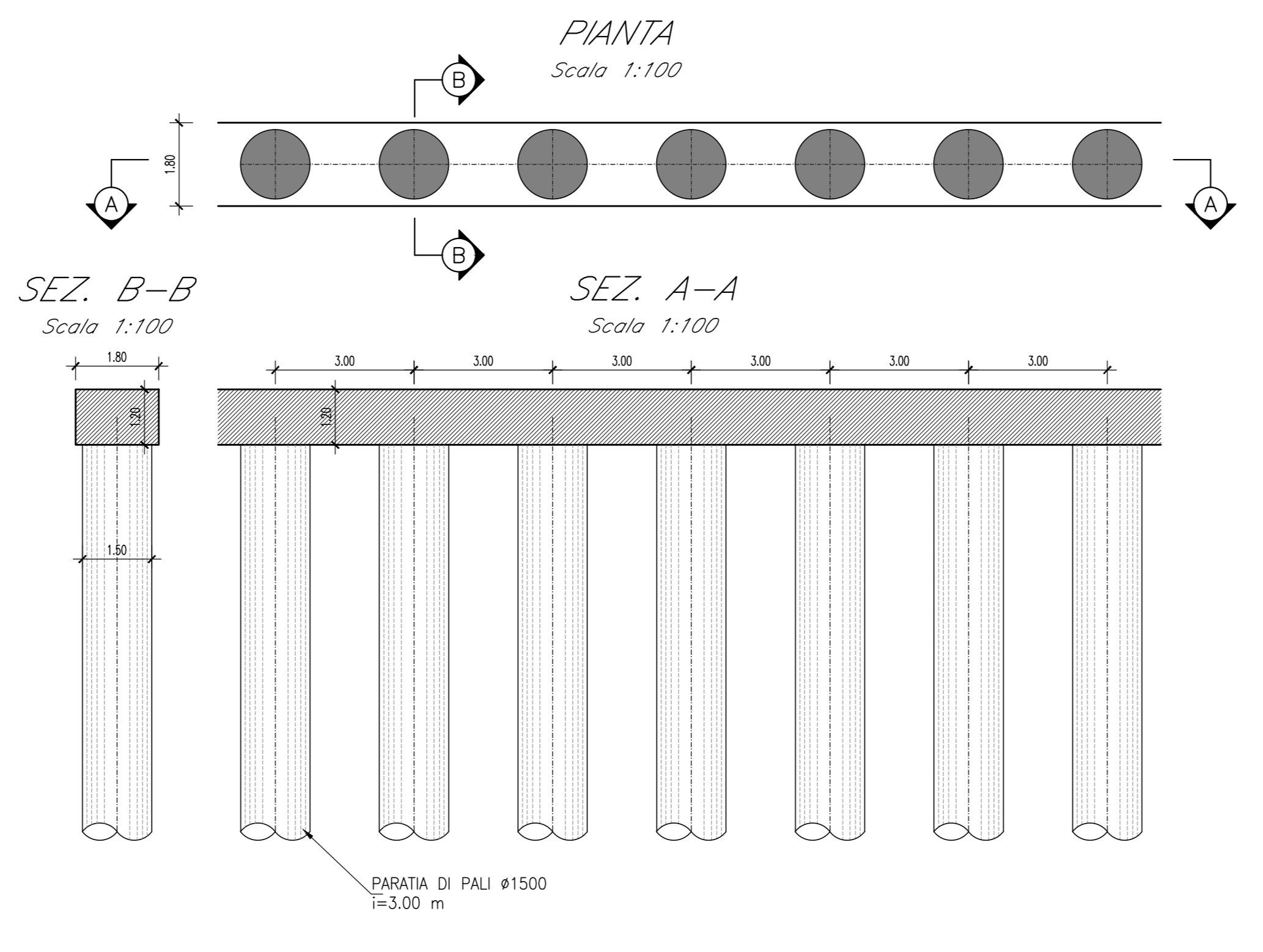


PARATIE DI PALI

PALI A QUINCONCE D= 1500 mm, L= 20 m, i= 3.00 m



PALI D= 1500 mm, L= 20 m, i= 3.00 m



PALI D= 500 mm, L= 10 m, i= 1.00 m

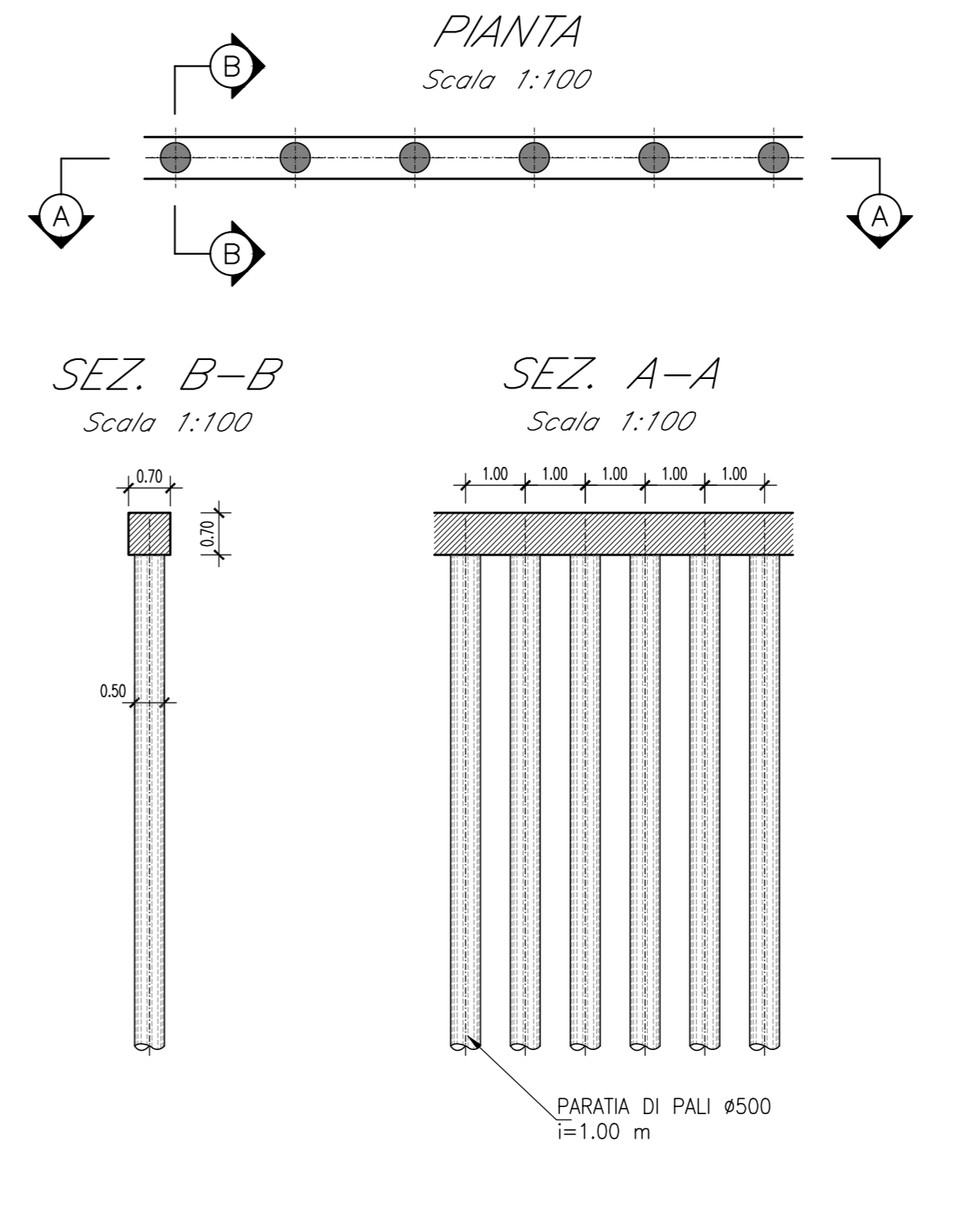


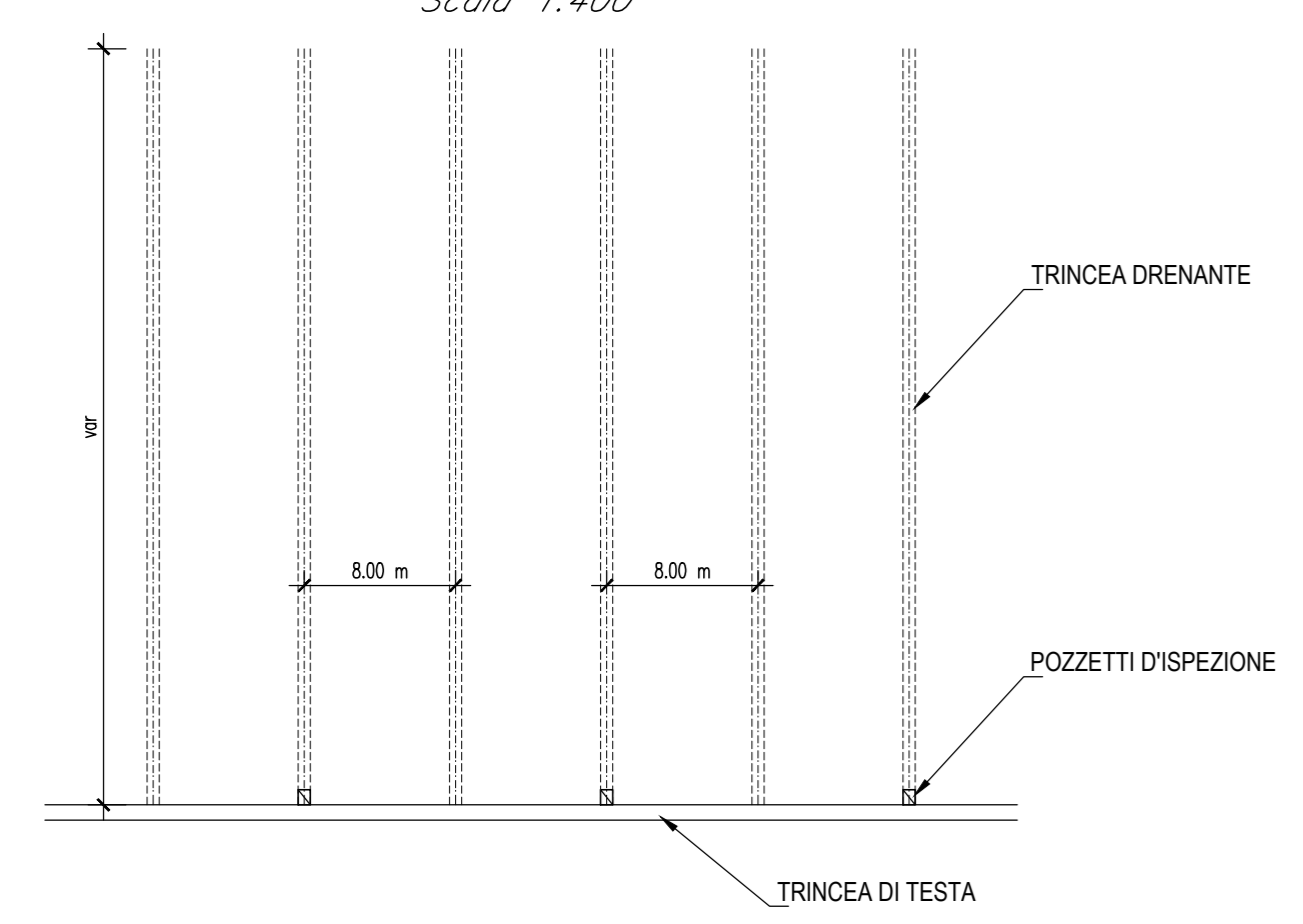
Tabella Incidenze armatura

Pozzi	1° Corona: Pali secanti secondari D1000	130 kg/m <sup>3</sup>
	4° Corona: Pali D1200	100 kg/m <sup>3</sup>
Paratie	Paratia D1500 quinconce	120 kg/m <sup>3</sup>
	Paratia D1500	100 kg/m <sup>3</sup>
	Paratia D500	120 kg/m <sup>3</sup>

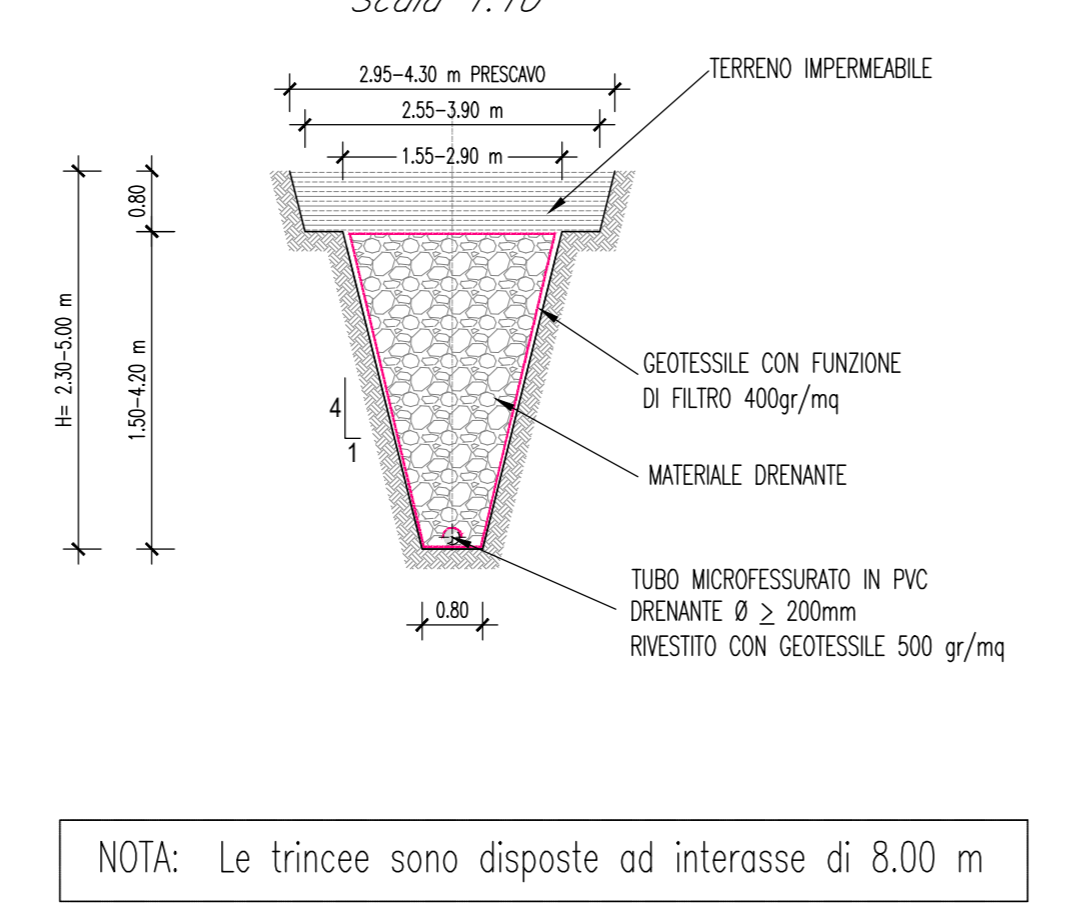
**NOTE GENERALI:**  
Per ogni area interessata dai disegni sono previste le seguenti lavorazioni:  
1) Il rimodellamento del piano di campagna con scavi e riporti;  
2) La realizzazione di un sistema di canalette idrauliche per la regimazione delle acque superficiali;  
3) La realizzazione di un inerbimento mediante la tecnica dell'idrosemina;

TRINCEE DRENANTI

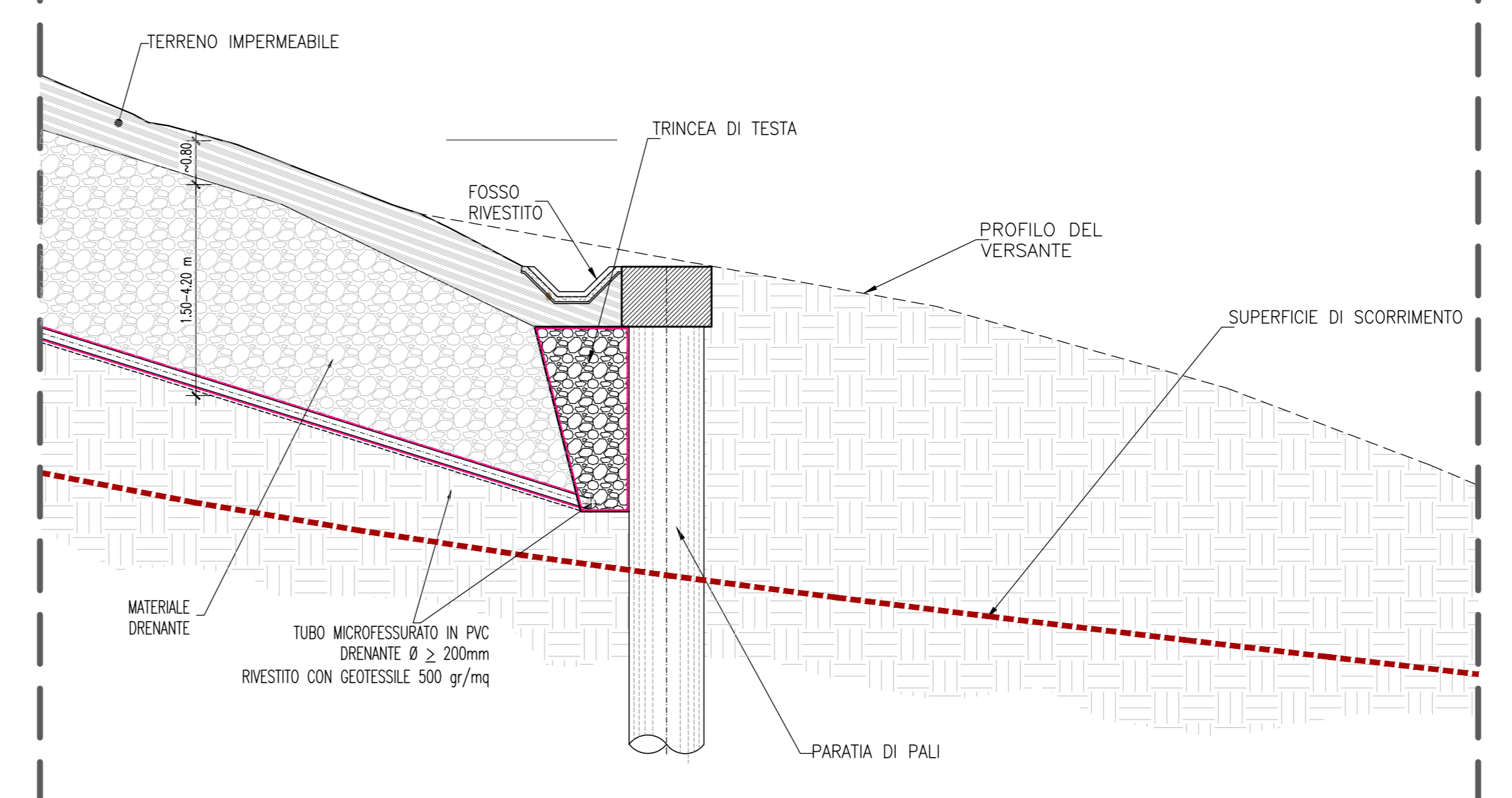
SCHEMATICO DISPOSIZIONE PLANIMETRICA  
Scala 1:400



SEZIONE TIPOLOGICA  
Scala 1:10



SEZIONE TIPOLOGICA DI ATTACCO TRINCEE DRENANTI SU PARATIA  
Scala 1:100



COMMITTENTE: 

PROGETTAZIONE: 

OPERE GEOTECNICHE

PROGETTO DI FATTIBILITA' TECNICA ED ECONOMICA

NUOVA LINEA AV SALERNO – REGGIO CALABRIA  
LOTTO 1 BATTIPAGLIA – PRAIA  
LOTTO 1A BATTIPAGLIA-ROMAGNANO E INTERCONNESSIONE CON LA LS BATTIPAGLIA-POTENZA  
GEOTECNICA  
Interventi di stabilizzazione dei versanti

TIPOLOGICI INTERVENTI - TAV 1/2

SCALA: **Varie**

COMMESSA	LOTTO	FASE	ENTE	TIPO DOC.	OPERA/DISCIPLINA	PROGR.	REV.
RC21	A1	R	11	PZ	GB0000	001	A

Rev.	Descrizione	Redatto	Data	Verificato	Data	Approvato	Data	Autorizzato	Data
A	Colloquio tecnico	E. Sella	30/08/2022	G. Sella	30/08/2022	G. Sella	30/08/2022	G. Sella	30/08/2022

File: RC21 A 1 R 11 PZ.GB.00.0.001.A