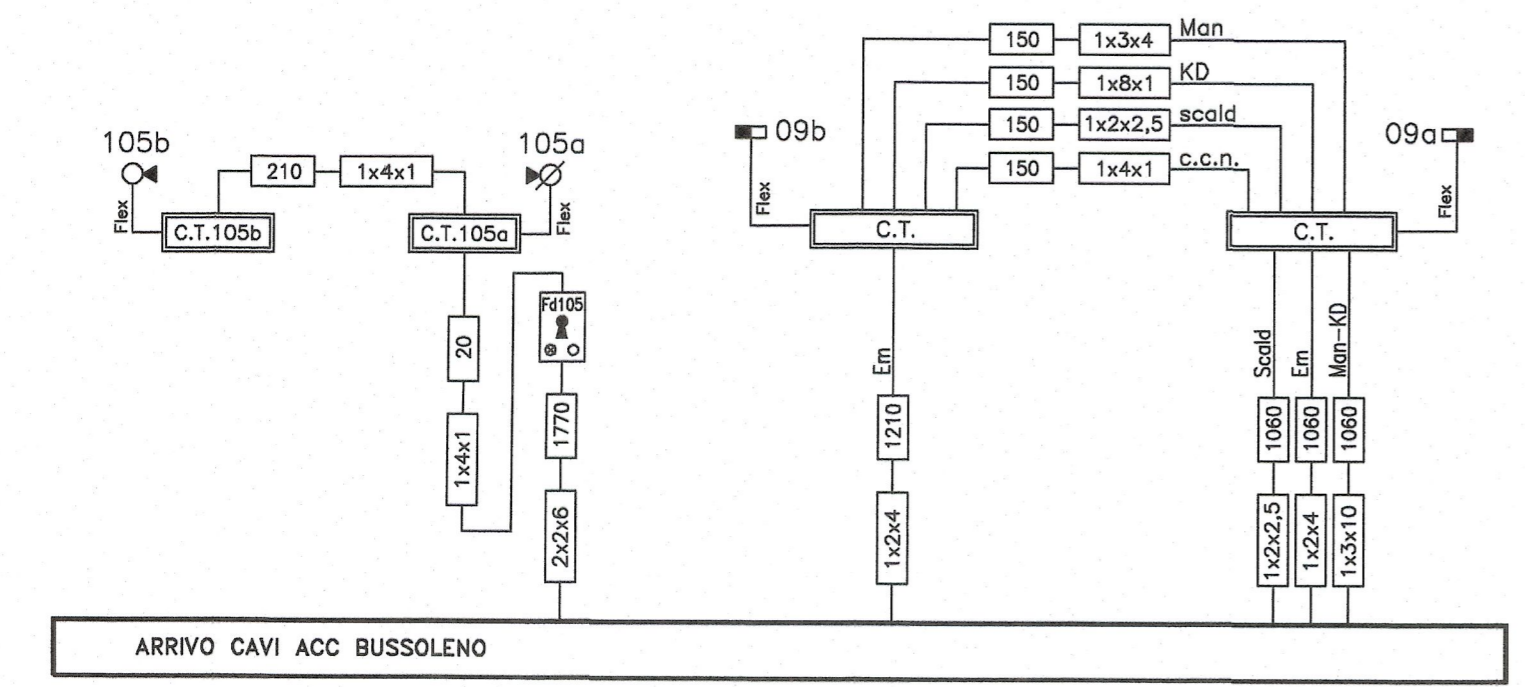
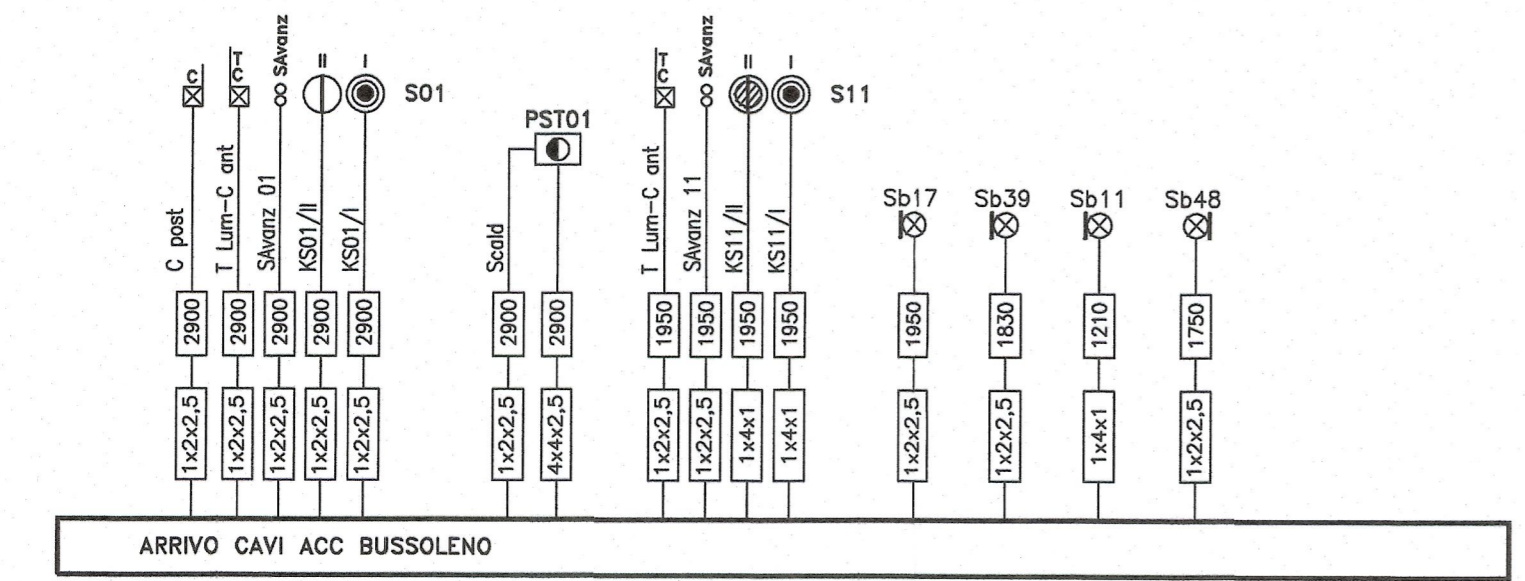
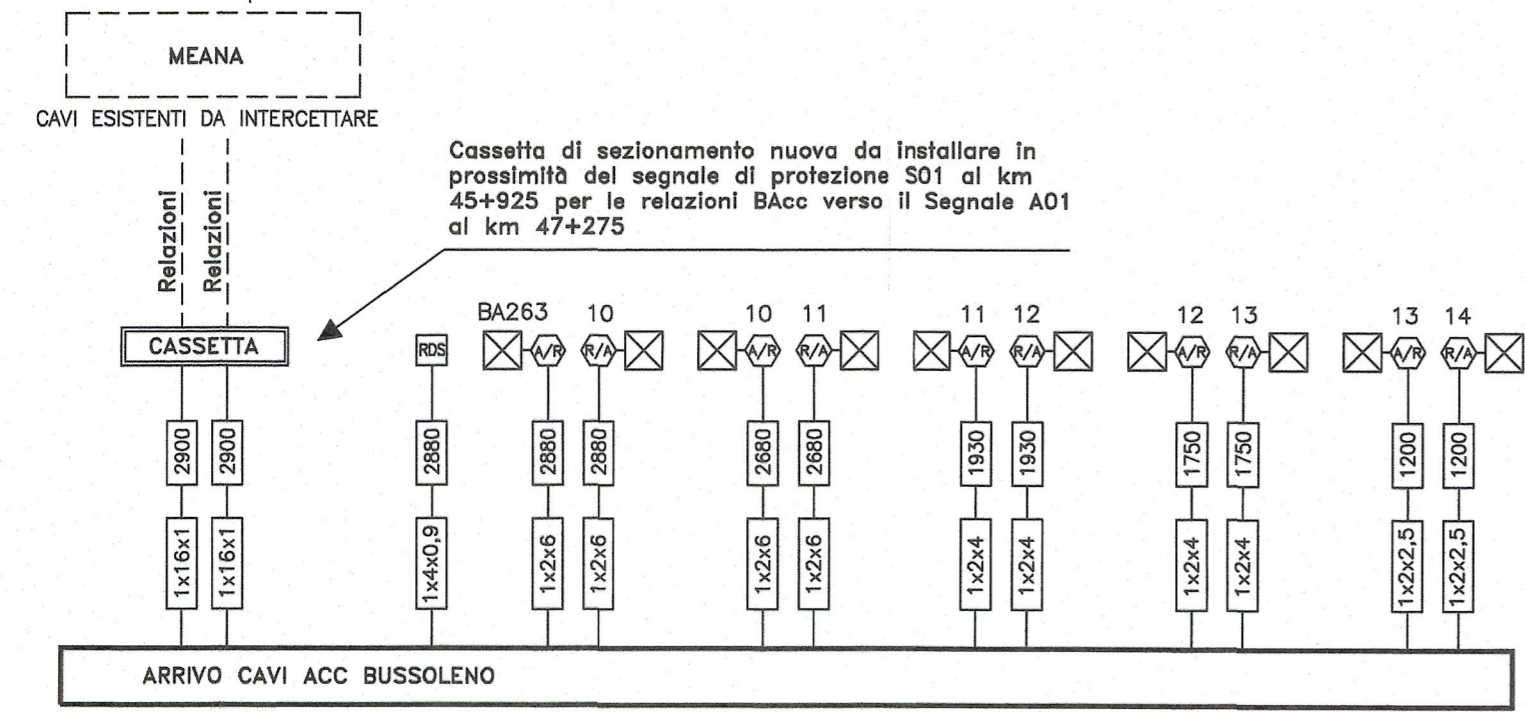


Linea storica Bussoleno - Meana
Binario Dispari



LEGENDA

- 930 Lunghezza cavo in metri
- 1x2x2,5 Tipo cavo
- n. cavi X n. conduttori X sezione espressa in mmQ

Nota

L'utilizzo di cavi/conduttori per l'alimentazione degli enti è indicativa.
L'Appaltatore dovrà produrre il piano cavi in accordo con quanto previsto dal proprio prodotto omologato.

NOUVELLE LIGNE LYON TURIN - NUOVA LINEA TORINO LIONE

PARTIE COMMUNE FRANCO-ITALIENNE - PARTE COMUNE ITALO-FRANCESE

REVISION DE L'AVANT-PROJET DE REFERENCE - REVISIONE DEL PROGETTO DEFINITIVO

CUP C11J05000030001

EQUIPEMENT - IMPIANTI

DEVIATION LIGNE HISTORIQUE - DEVIATIONE LINEA STORICA

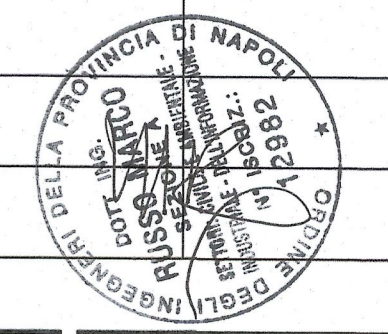
SOUS SYSTEME SIGNALISATION - SOTTOSISTEMA SEGNALAMENTO

Connexion à Bussoleno - Innesto a Bussoleno

Plan des câblage supplémentaire phase 2 - Piano cavi integrativo fase 2

Indice	Date / Data	Modifications / Modifiche	Etabli par / Concepito da	Vérifié par / Controllato da	Autorisé par / Autorizzato da
0	31/12/2012	Première diffusion pour verification et validation Prima emissione per verifica e validazione	P. AGGRAVIO (ITF) A. CROCE (ITF)	G. BOVA C. OGNIBENE	M. FORESTA M. PANTALEO
A	08/02/2013	Emissione a seguito commenti LTF e CCF	P. AGGRAVIO (ITF) A. CROCE (ITF)	G. BOVA C. OGNIBENE	M. FORESTA M. PANTALEO

Tecnimont
Civil Construction
Dott. Ing. Aldo Mancarella
Ordine Ingegneri Prov. TO n. 6921 R



Code	P	D	2	C	2	B	T	S	3	1	9	6	1	A	A	P	P	L	A
Doc	Phase / Fase		Sigle étude / Sigla			Émetteur / Emittente			Numero			Indice		Statut / Stato		Type / Tipo			

INDIRIZZO GED / ADRESSE GED C2B // // 95 10 68 30 04

ÉCHELLE / SCALA



LTF sas - 1091 Avenue de la Boisse BP 80631 - F-73006 CHAMBERY CEDEX (France)
Tél.: +33 (0) 4.79.68.56.50 - Fax: +33 (0) 4.79.68.56.75
RCS Chambéry 439 556 952 - TVA FR 03439556952
Propriété LTF Tous droits réservés - Proprietà LTF Tutti i diritti riservati

