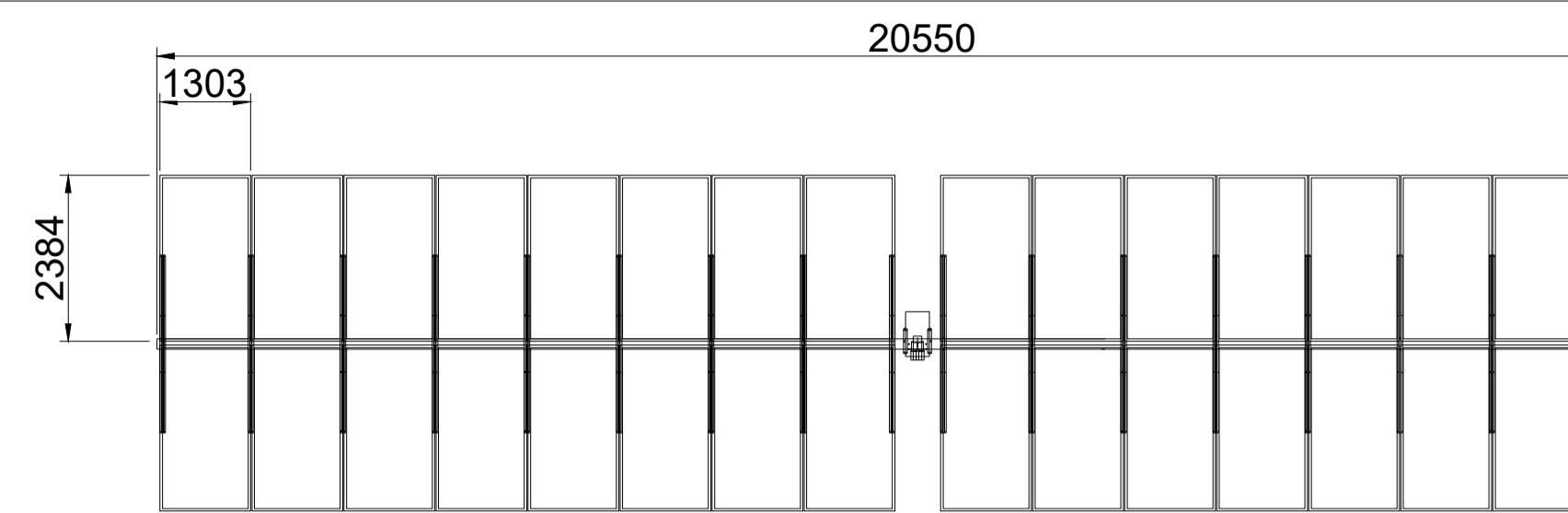
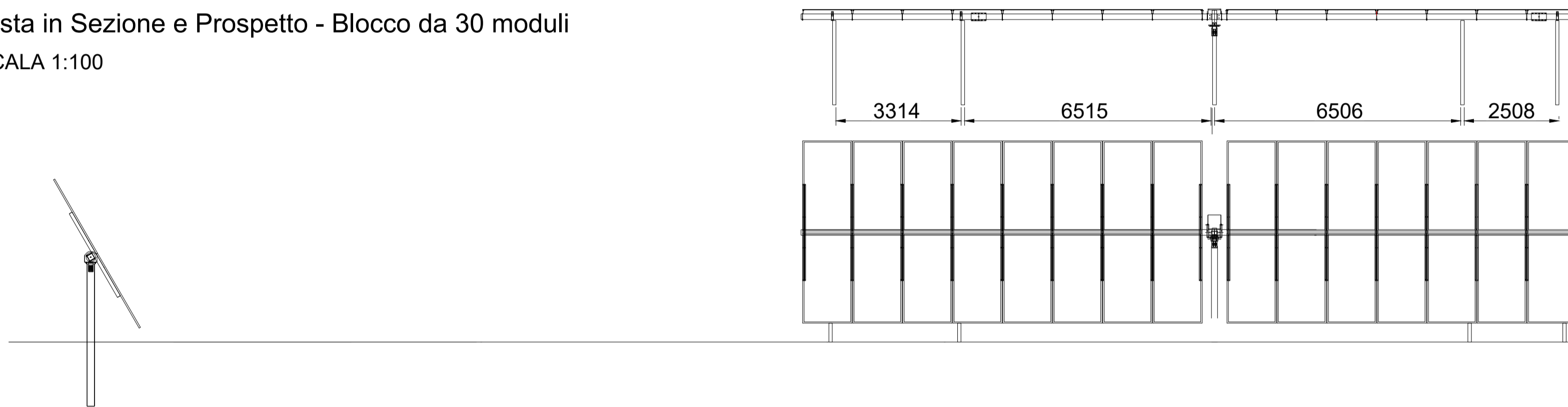


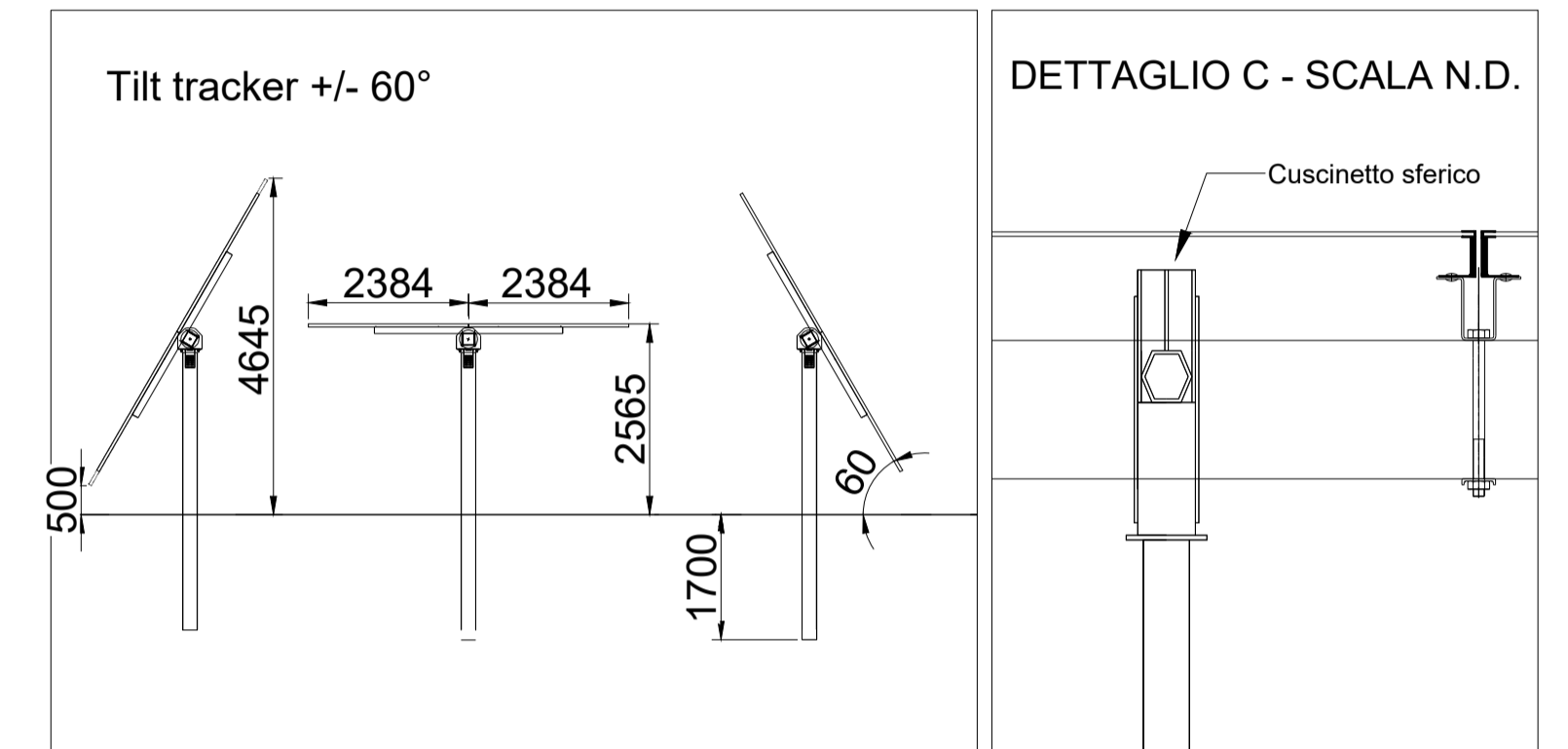
Vista in Pianta - Blocco da 30 moduli  
SCALA 1:100



Vista in Sezione e Prospetto - Blocco da 30 moduli  
SCALA 1:100



Dati del disegno	
Alimentazione dell'unità di controllo del tracker	Autoalimentato
Tilt	+/- 60°
Sistema fissaggio moduli	Rivetti
Numero moduli per stringa	30
Numero di moduli per fila	2 x 15 in verticale (30 moduli per tracker)
Numero di pali	4 pali + 1 palo per il motore



REGIONE SICILIA  
COMUNE DI PIAZZA LICATA (AG)

Livello di progettazione/Level of design: **Progetto Definitivo**  
Oggetto/Object: **PROGETTO EPSILON-ARIETE**  
Realizzazione impianto agrovoltaioco in area agricola nel Comune di LICATA (AG)

Elaborato/Drawing: **Pianta, Prospetti e Sezioni strutture di supporto (1 / 2)**

Formato/Size: <b>A1</b>	Scala/Scale: 1:100	Codice/code: MITEPUATAV026A0
	Data/Date: 05/12/2022	
	Nome file/File name: MITEPUATAV026A0.pdf	
Revision: 00	Date: 05/12/2022	Description: Prima emissione

Commessa/Project order: **Progettazione Impianto Fotovoltaico**

Redatto: Ing. Vincenzo Crucillà  
Approvato: Ing. Angelo Liuzzo

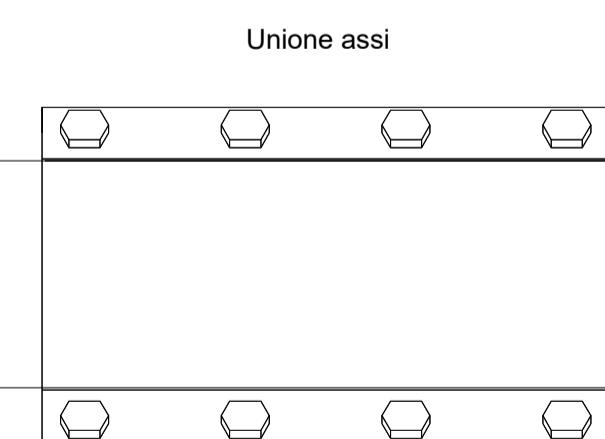
Committente/Customer: **EPSILON ARIETE S.r.l.**  
Via Mercato, 3/5, 20121, Milano (MI)  
P.IVA: 11850930964

Progettazione e sviluppo/Planning and development: **ICS S.R.L.**  
Via Lorenzo Mascheroni, 5, 20123, Milano (MI)  
+39(0) 0931 999730 - P.IVA: 00485050892

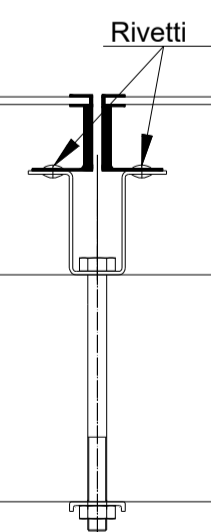
Project Manager: Ing. Raimondo Barone



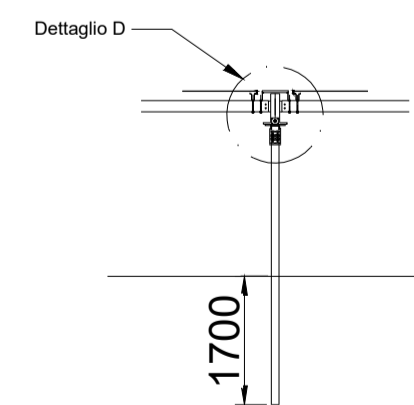
DETTAGLIO A - SCALA N.D.



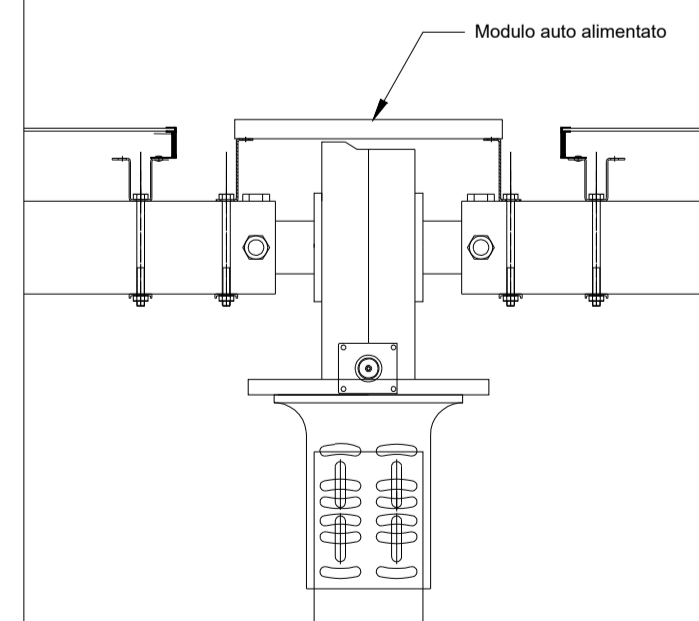
DETTAGLIO B - SCALA N.D.



Sistema di rotazione - SCALA 1:100



Dettaglio D - SCALA N.D.



Motore e azionamento di rotazione - SCALA N.D.

