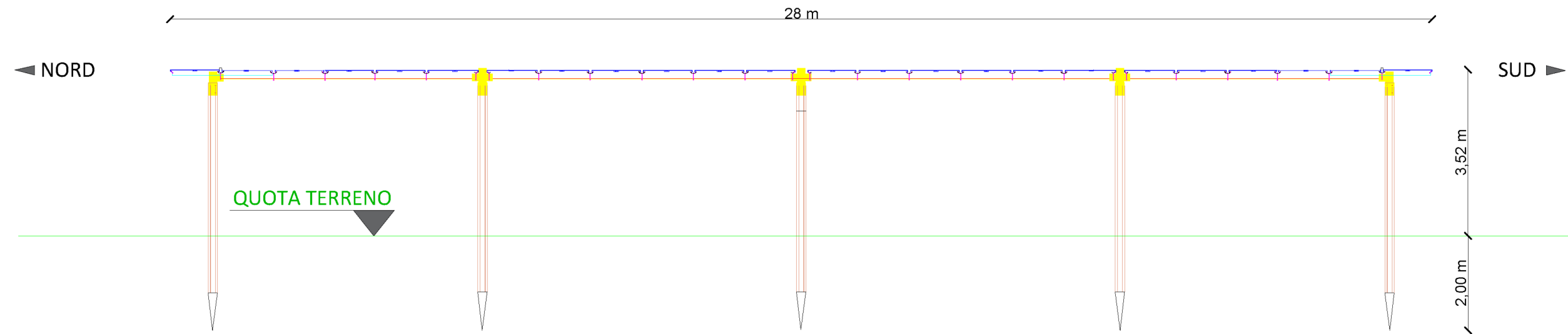
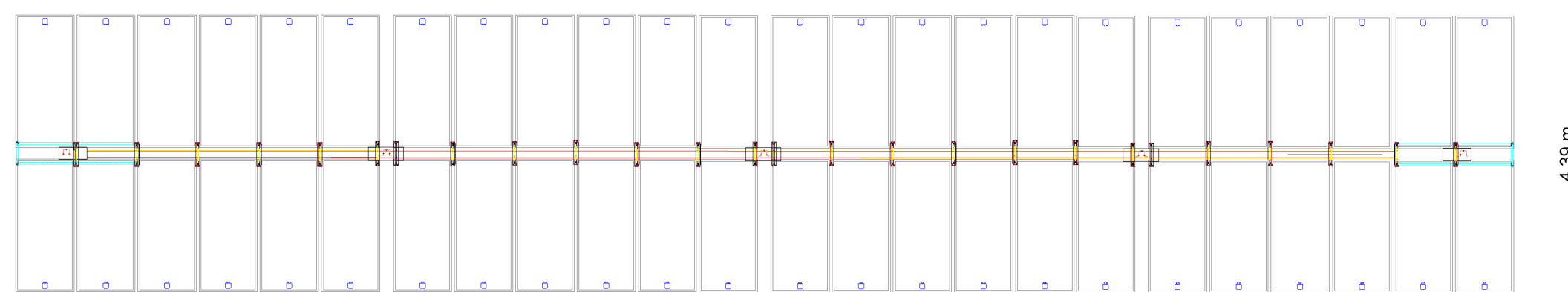


Solar Tracker in posizione orizzontale 0°

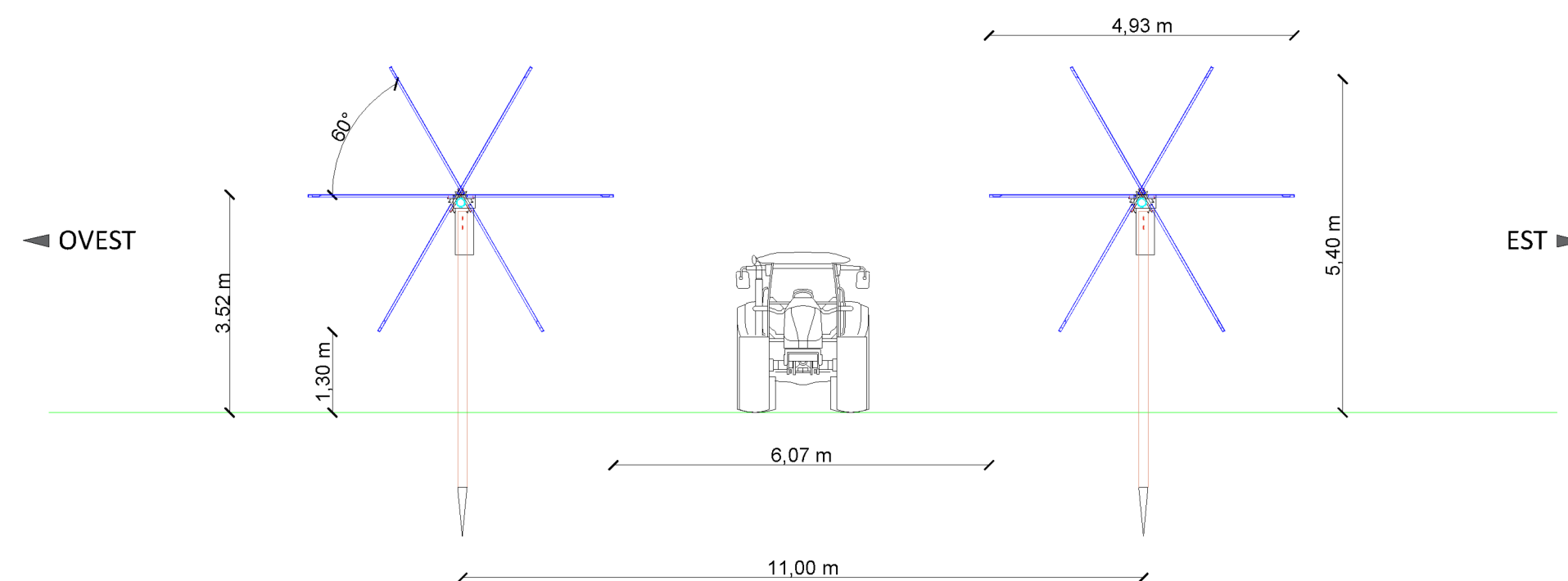


VISTA IN PIANTA

Solar Tracker in posizione orizzontale 0°



VISTA LATERALE



Proponente



EDPR SICILIA PV S.R.L.

Via Roberto Lepetit 8/10 - 20121 Milano
P.IVA 11064600965

PROGETTO DI UN IMPIANTO AGROVOLTAICO
CON POTENZA NOMINALE DI 94 MW
DA REALIZZARE NEL COMUNE DI VITTORIA (RG)
E NEL COMUNE DI CHIARAMONTE GULFI (RG)
DENOMINATO "CHIARAMONTE III"



EPD.TSTR

Tipico strutture di sostegno

Scala
1:100

Project Manager	<p>Soluzioni Tecniche Multidisciplinari</p> <p>Via Giovanni Campolo, 92 90145 - Palermo Tel. 091-6818075 info@stm-ingegneria.it</p> <p>Ing. Giuseppe Meli Ordine degli Ingegneri della Provincia di Palermo N. 5355</p> <p>TEAM di Progettazione: Ing. Davide Baldini Ing. Maurizio Savi Ing. Giovanni Termini Arch. Hanna Zunino Arch. Filippo Piazza</p>	<p>L'EFFICIENZA DEI MIGLIORI</p> <p>TecSolis S.r.l. via Baraggino snc (Ex Cav) 10034 - Chivasso (TO) tel. 011-9173881 Email: info@tecsolis.com P.IVA 09657340015</p> <p>Ing. V. Chiarelli Ing. A. Garramone Ing. Luca Argano</p>	<p>Sicilwind S.r.l. Viale Croce Rossa, 25 90144 - Palermo (PA) tel. 0919763933</p> <p>Michele Dagnabene (Geologo) Rosario Fria (Geologo) Marcello Miltello (Geologo) Ivo Gulino (Ingegnere) Paolo Castelli (Agronomo) Corrado Castelli (Agronomo-Forestale) Filippo Ianni (Archeologo)</p>	Consulenze Specialistiche	Visto Ente