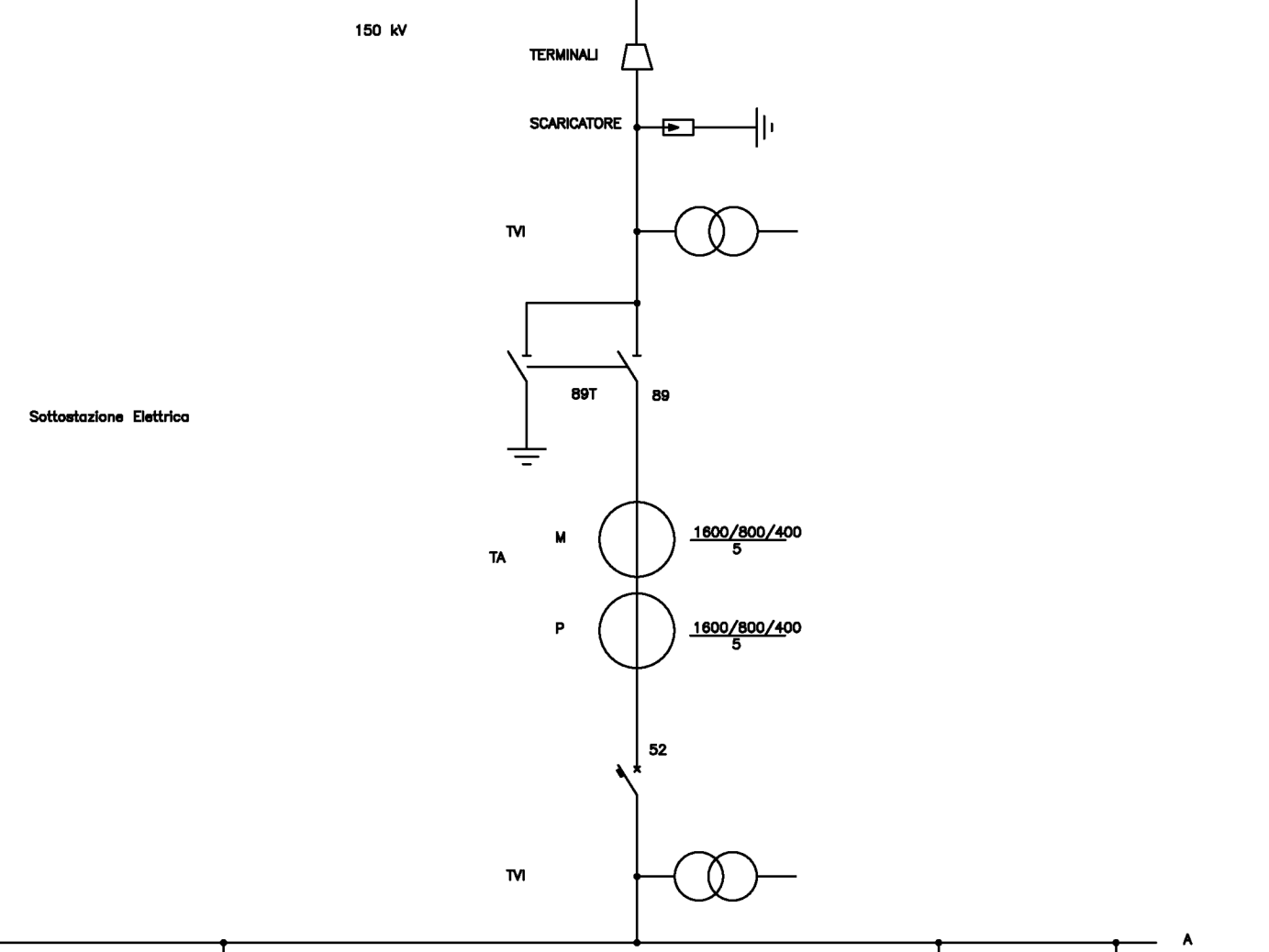
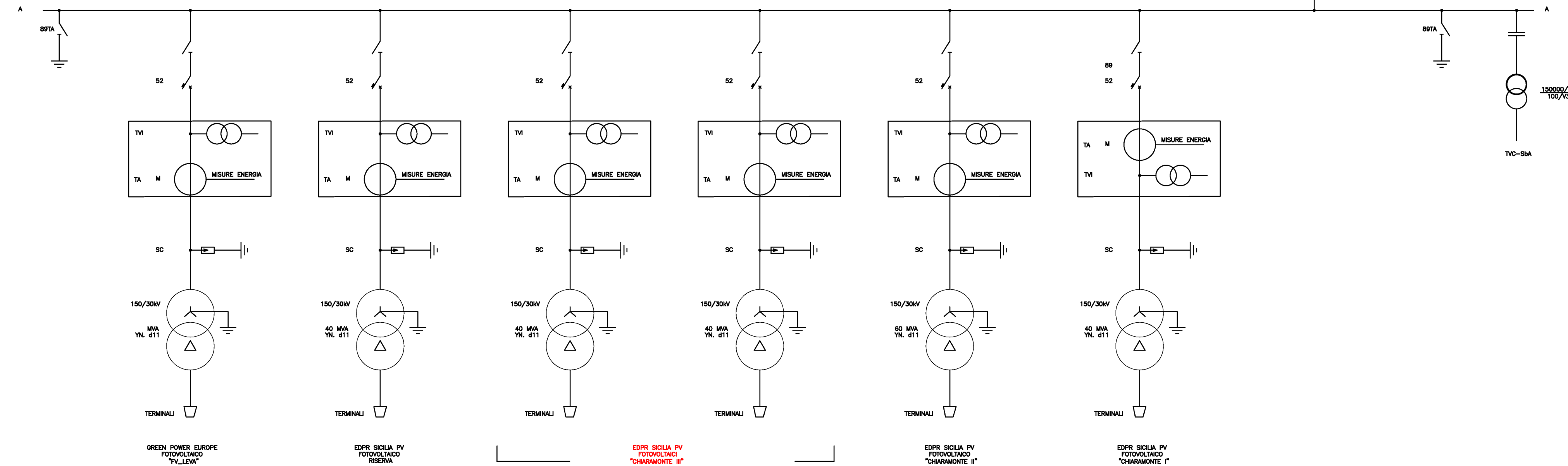


Stazione Elettrica TERNA Chiaramonte Gulfi 150 kV

Collegamento in cavo XLPE a 150 kV



Sottostazione Elettrica




GREEN POWER EUROPE  
FOTVOLTAICO  
"V.L.EVA"

EDPR SICILIA PV  
FOTVOLTAICO  
RESERVA

EDPR SICILIA PV  
FOTVOLTAICO  
"CHIARAMONTE III"

EDPR SICILIA PV  
FOTVOLTAICO  
"CHIARAMONTE II"




EDPR SICILIA PV  
FOTVOLTAICO  
"CHIARAMONTE I"

Proprietario  **EDPR SICILIA PV S.R.L.**  
Via Roberto Lepetit 8/10 - 20121 Milano  
P.IVA 11064600965

PROGETTO DI UN IMPIANTO AGROVOLTAICO  
CON POTENZA NOMINALE DI 94 MW  
DA REALIZZARE NEL COMUNE DI VITTORIA (RG)  
E NEL COMUNE DI CHIARAMONTE GULFI (RG)  
DENOMINATO "CHIARAMONTE III"



EPD.RSE  
Schema elettrico unifilare stazione elettrica Chiaramonte Gulfi

Project Manager	 Soluzioni Tecniche Multidisciplinari Via Giovanni Campolo, 92 90145 - Palermo Tel. 091-6818075 info@stmengineering.it	Ing. Giuseppe Meli Ordine degli Ingegneri della Provincia di Palermo N. 5355  <i>TEAM di Progettazione:</i> Ing. Daniela Baldini Ing. Maurizio Corti Ing. Giovanni Terenzi Arch. Diana Zucchi Arch. Filippo Piazza	 TecSolis S.r.l. via Baraggino snc (Ex Cav) 10034 - Chivasso (TO) tel. 011-9173881 Email: info@tecsolis.com P.IVA 09657340015  Ing. F. Chiarulli Ing. A. Carrarone Ing. Luca Agnino
	Visito Ente	 Sicilwind S.r.l. Viale Croce Rossa, 25 90144 - Palermo (PA) tel. 0919763933 Michele Agnolino (EcoIngeg) Rosario Pina (EcoIngeg) Marcello Mitrullo (EcoIngeg) Dario Ciarra (EcoIngeg) Paolo Costabile (EcoIngeg) Cristina Costabile (EcoIngeg) Filippo Ianni (Architologo)	Consulenze Specialistiche

Rev.	Data	Descrizione	Preparato	Controllato	Approvato
0	30/11/2022	Prima emissione	F. Piazza	D. Baldini	G. Meli

È vietata la riproduzione del presente documento, anche parziale, con qualsiasi mezzo, senza l'autorizzazione dei redattori